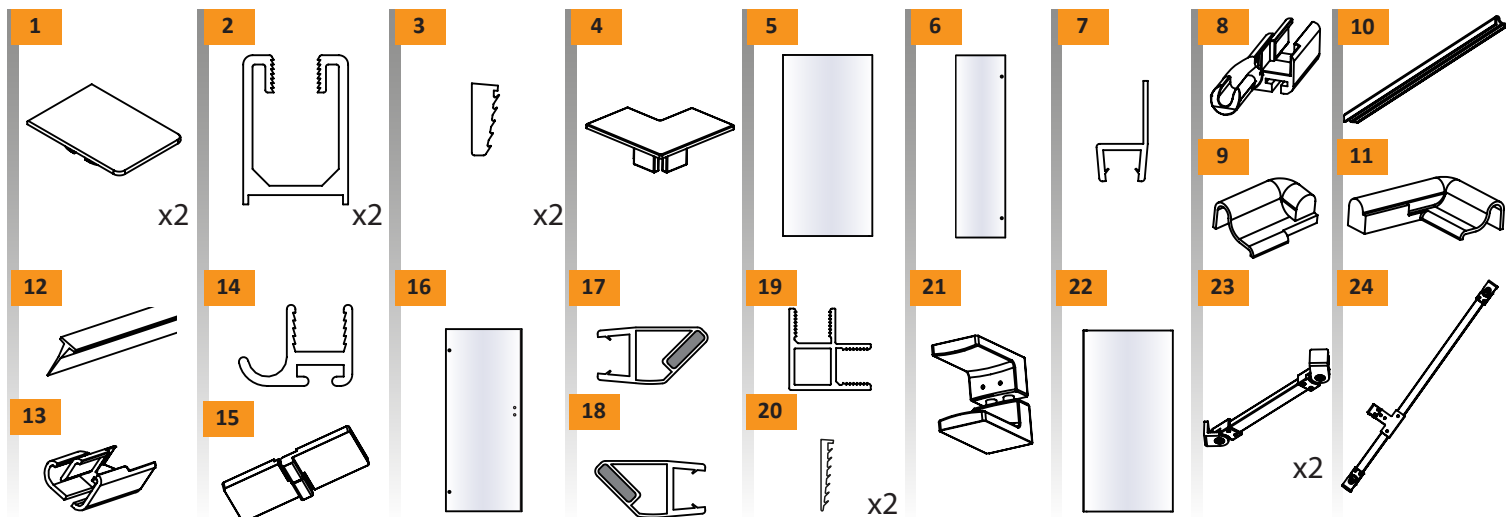
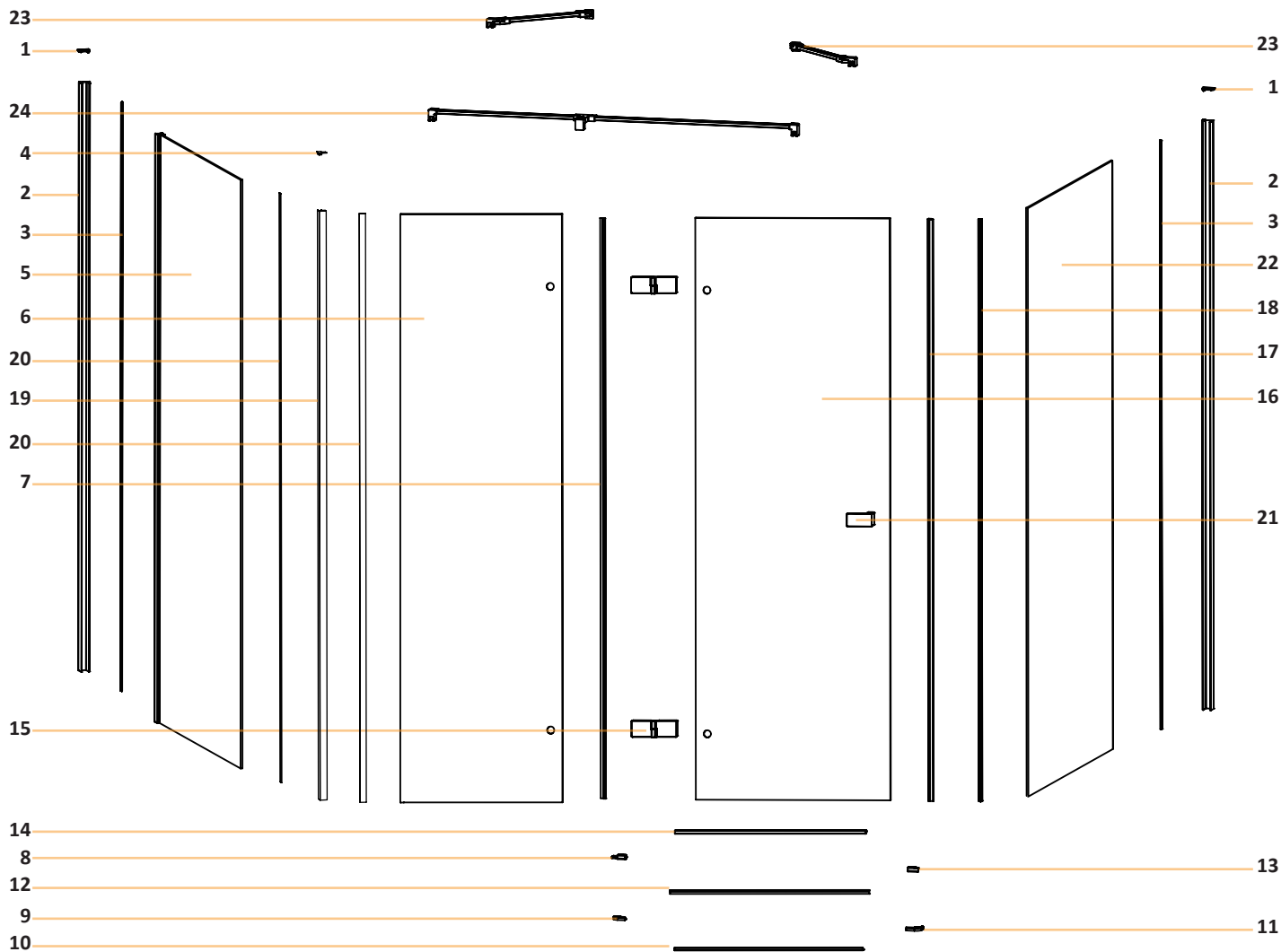
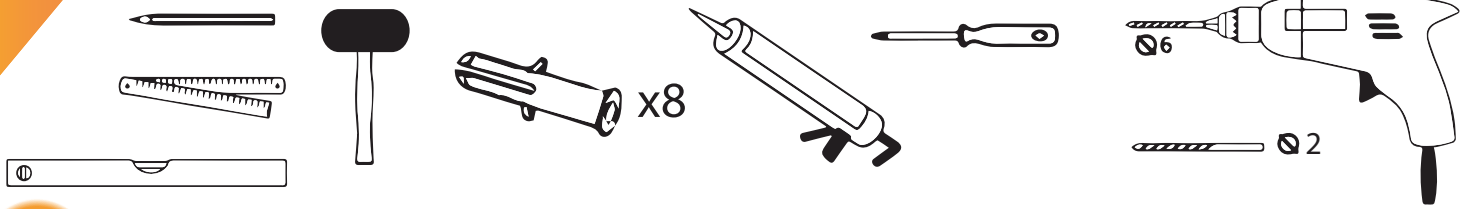


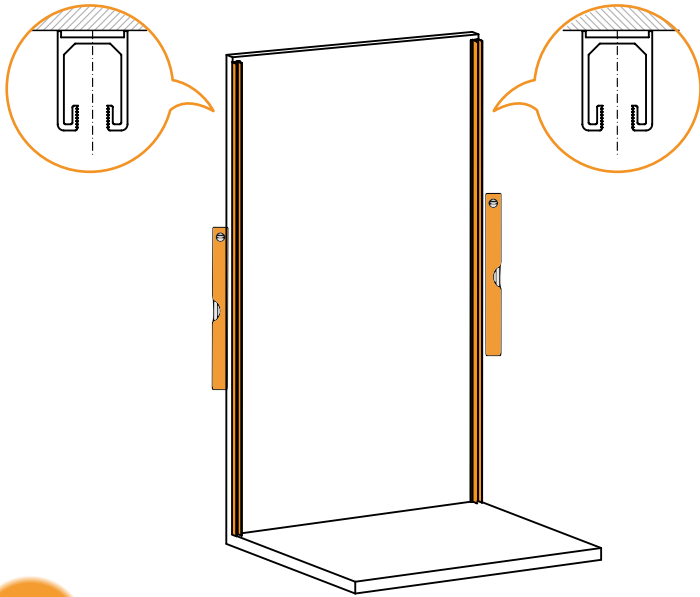


REFLEXA / REFLEXA BLACK

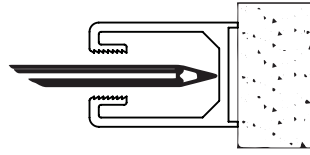




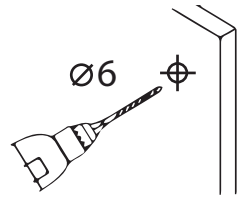
1



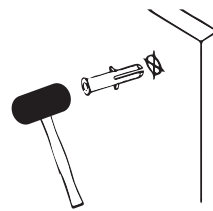
f



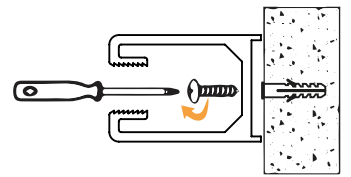
g



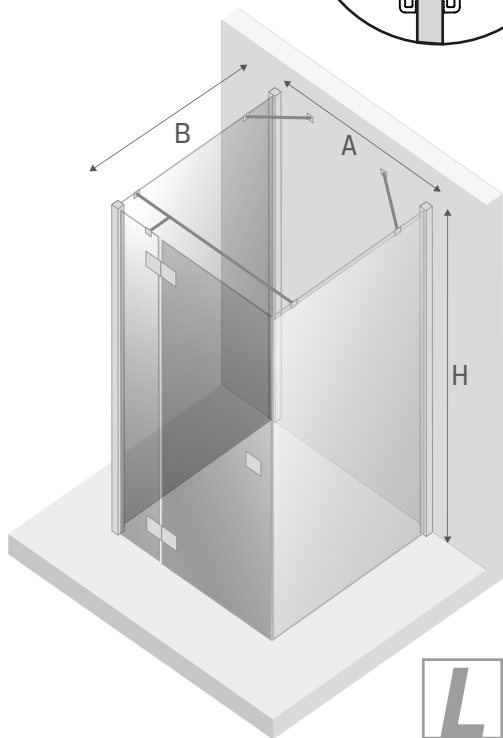
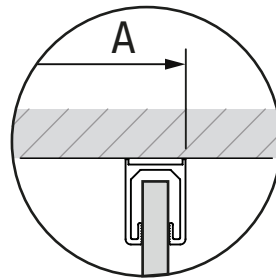
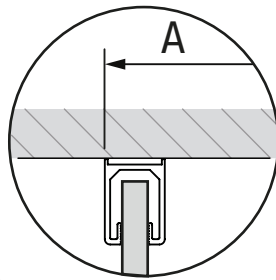
h



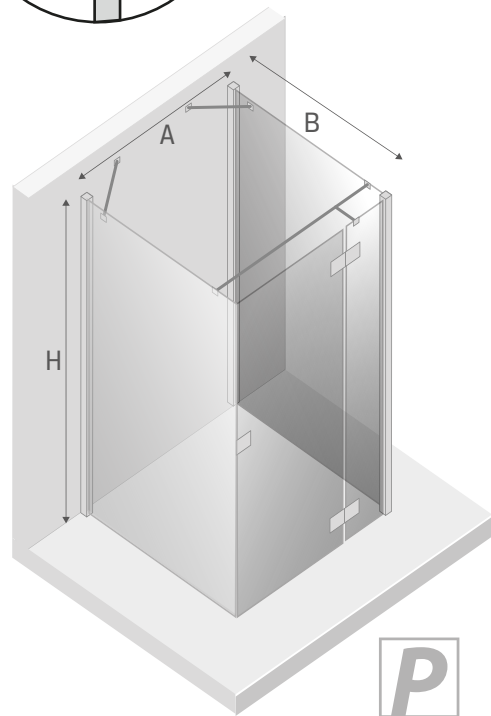
i



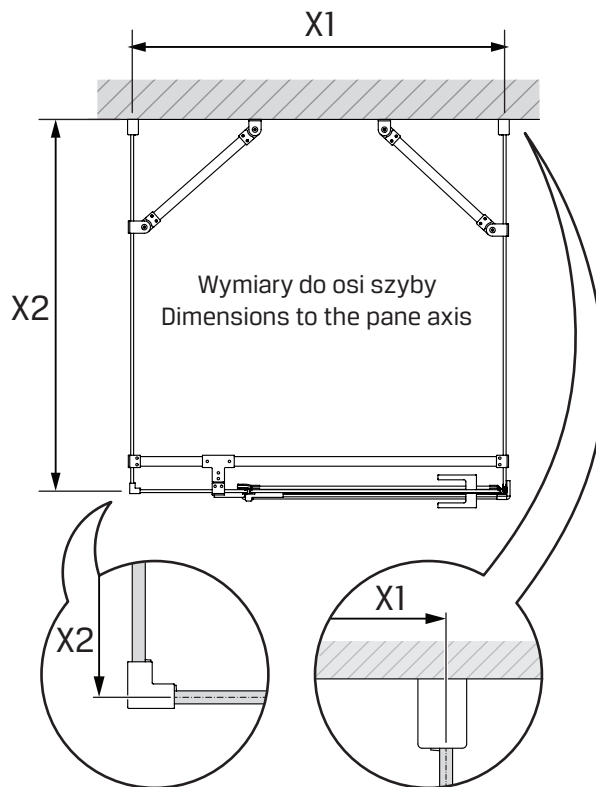
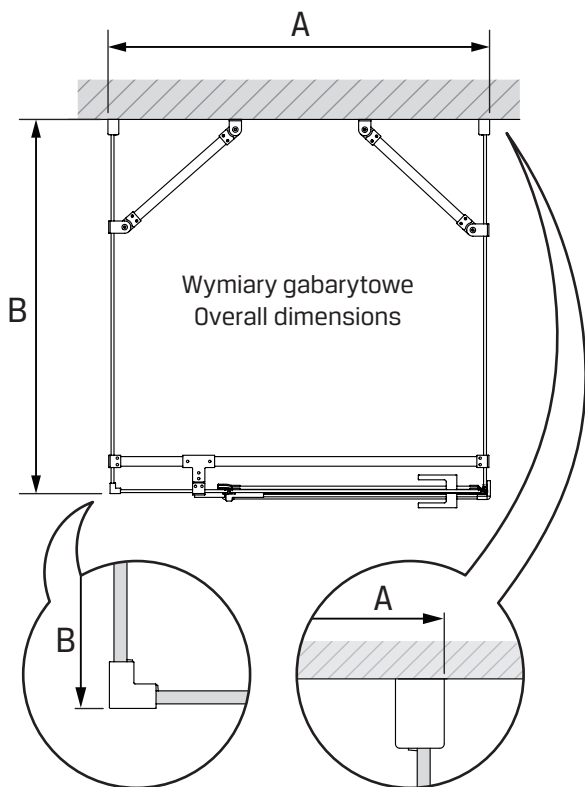
2



L



P



**TABELA NIE DOTYCZY KABIN NA WYMIAR!
THE TABLE DOES NOT INCLUDE CUSTOM-MADE ENCLOSURES!**

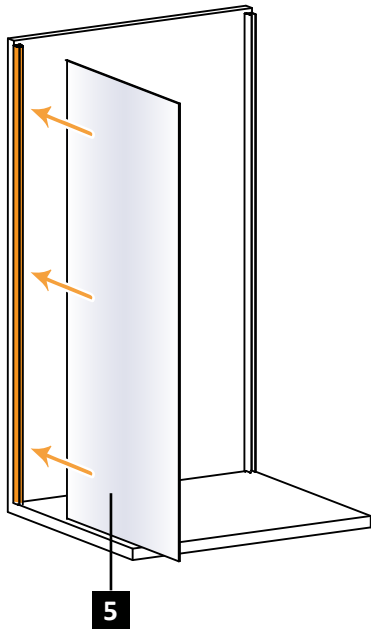
Specyfikacja techniczna **Kabin Na Wymiar** znajduje się w potwierdzeniu zamówienia.
The technical specification of the **Custom-Made Cabin** can be found in the order confirmation.

	Wymiary gabarytowe Overall dimensions		Wymiary do osi szyby Dimensions to the pane axis	
	A	B	X1	X2
80x70x200	79,3	68,1-69,3	77,3	67,6-68,8
80x80x200	79,3	78,1-79,3	77,3	77,6-78,8
80x90x200	79,3	88,1-89,3	77,3	87,6-88,8
80x100x200	79,3	98,1-99,3	77,3	97,6-98,8
80x110x200	79,3	108,1-109,3	77,3	107,6-108,8
80x120x200	79,3	118,1-119,3	77,3	117,6-118,8
90x70x200	89,3	68,1-69,3	87,3	67,6-68,8
90x80x200	89,3	78,1-79,3	87,3	77,6-78,8
90x90x200	89,3	88,1-89,3	87,3	87,6-88,8
90x100x200	89,3	98,1-99,3	87,3	97,6-98,8
90x110x200	89,3	108,1-109,3	87,3	107,6-108,8
90x120x200	89,3	118,1-119,3	87,3	117,6-118,8
100x70x200	99,3	68,1-69,3	97,3	67,6-68,8
100x80x200	99,3	78,1-79,3	97,3	77,6-78,8
100x90x200	99,3	88,1-89,3	97,3	87,6-88,8

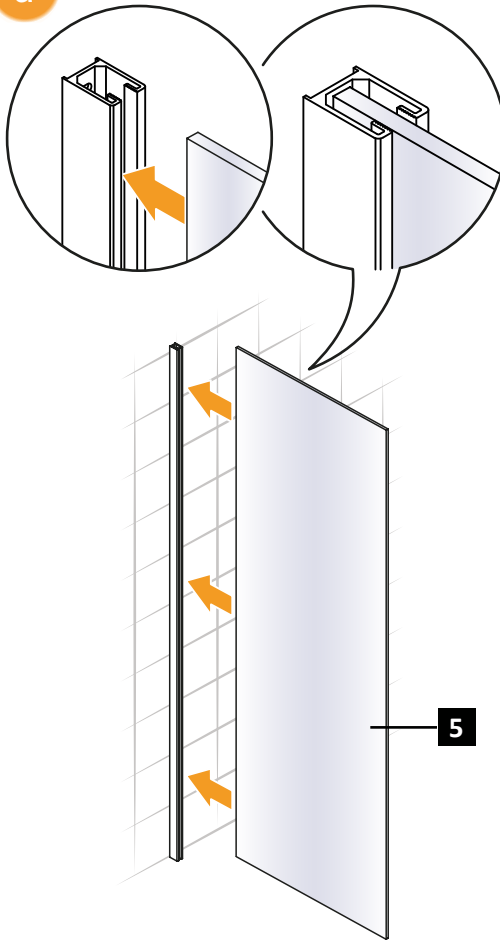
	Wymiary gabarytowe Overall dimensions		Wymiary do osi szyby Dimensions to the pane axis	
	A	B	X1	X2
100x100x200	99,3	98,1-99,3	97,3	97,6-98,8
100x110x200	99,3	108,1-109,3	97,3	107,6-108,8
100x120x200	99,3	118,1-119,3	97,3	117,6-118,8
110x70x200	109,3	68,1-69,3	107,3	67,6-68,8
110x80x200	109,3	78,1-79,3	107,3	77,6-78,8
110x90x200	109,3	88,1-89,3	107,3	87,6-88,8
110x100x200	109,3	98,1-99,3	107,3	97,6-98,8
110x110x200	109,3	108,1-109,3	107,3	107,6-108,8
110x120x200	109,3	118,1-119,3	107,3	117,6-118,8
120x70x200	119,3	68,1-69,3	117,3	67,6-68,8
120x80x200	119,3	78,1-79,3	117,3	77,6-78,8
120x90x200	119,3	88,1-89,3	117,3	87,6-88,8
120x100x200	119,3	98,1-99,3	117,3	97,6-98,8
120x110x200	119,3	108,1-109,3	117,3	107,6-108,8
120x120x200	119,3	118,1-119,3	117,3	117,6-118,8

3

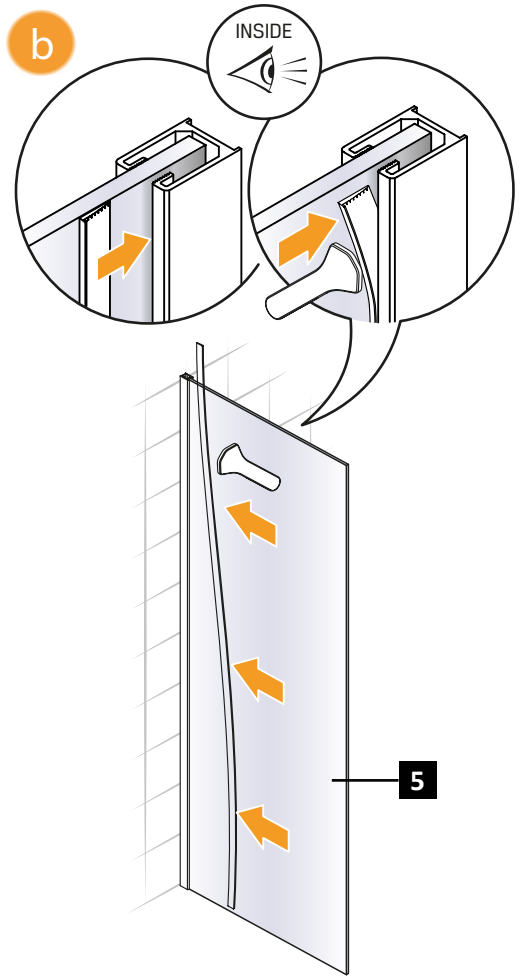
Active Shield
INSIDE



a

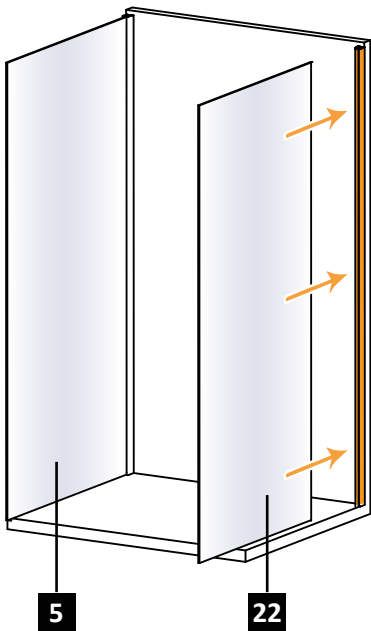


b

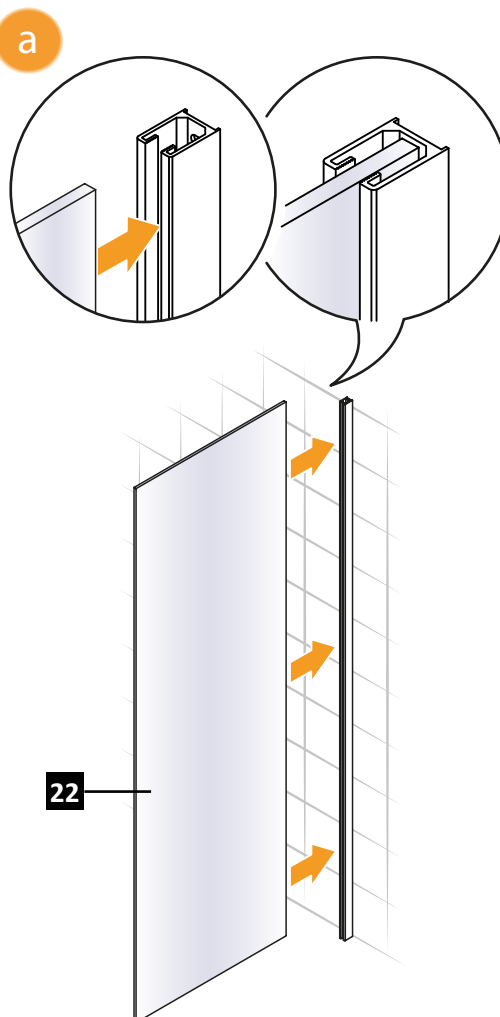


4

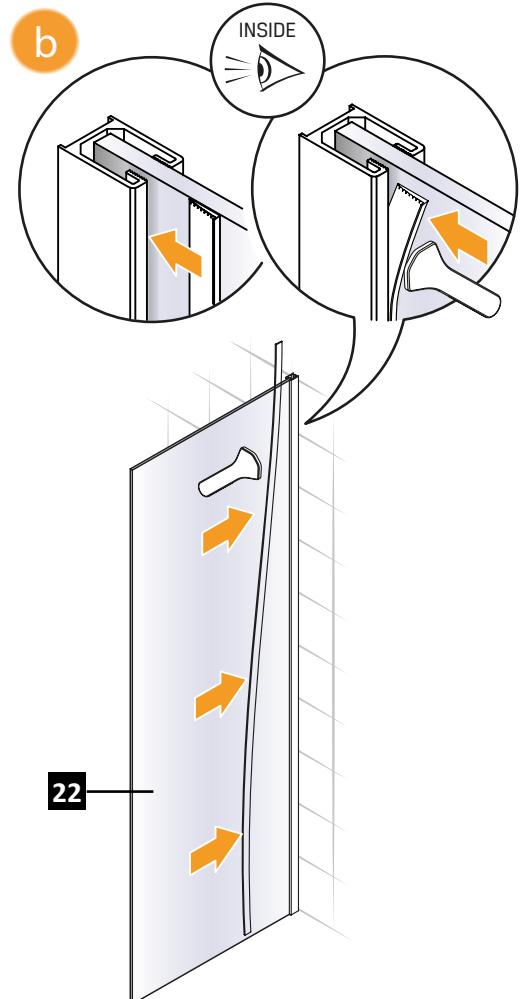
Active Shield
INSIDE



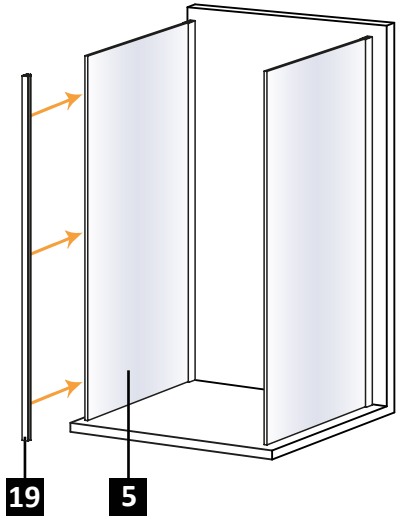
a



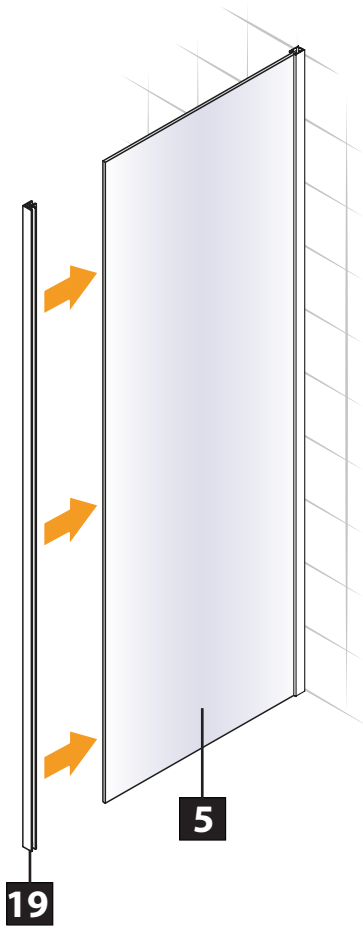
b



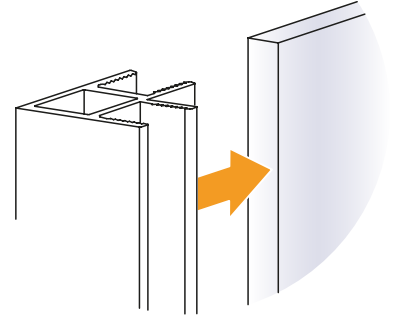
Active Shield
INSIDE



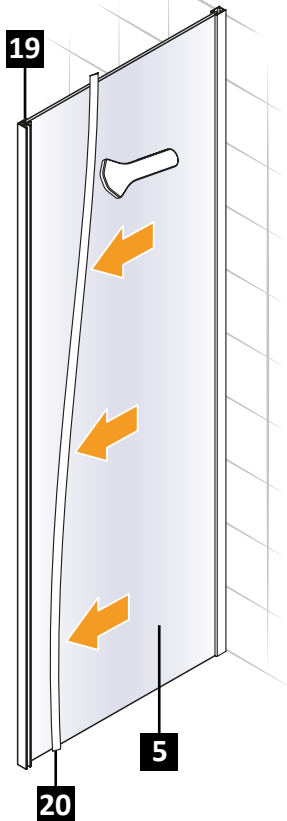
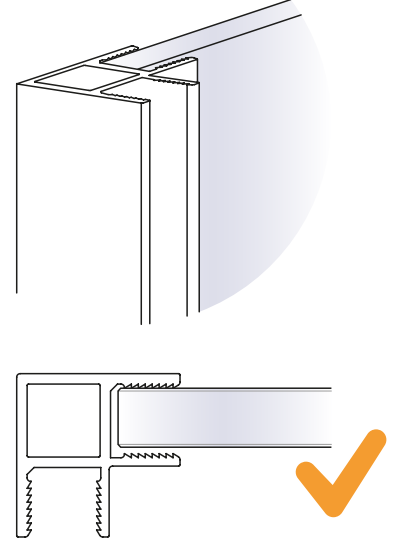
a



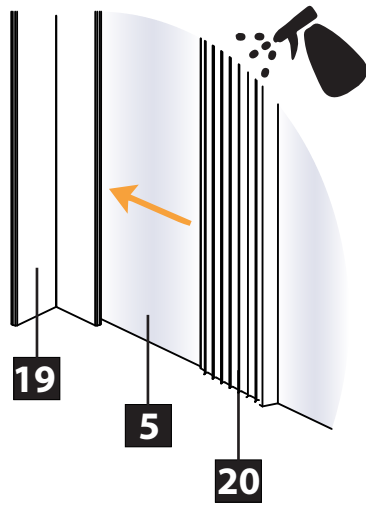
b



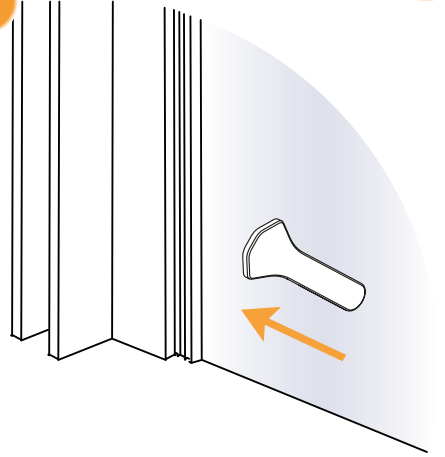
c



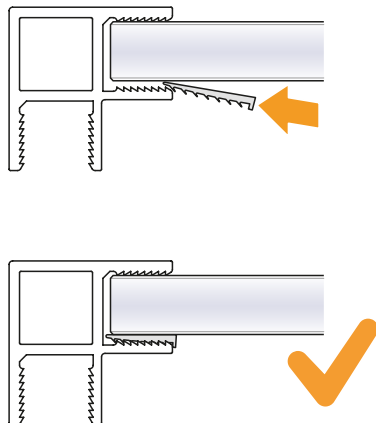
a



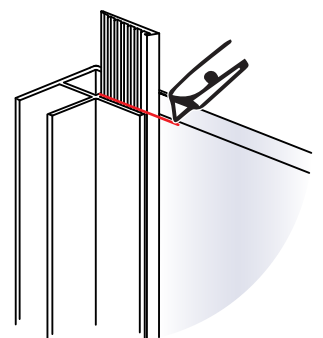
b



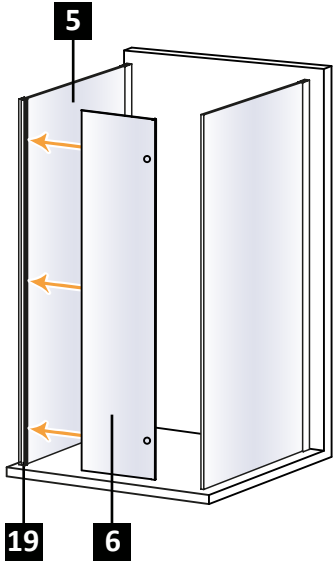
c



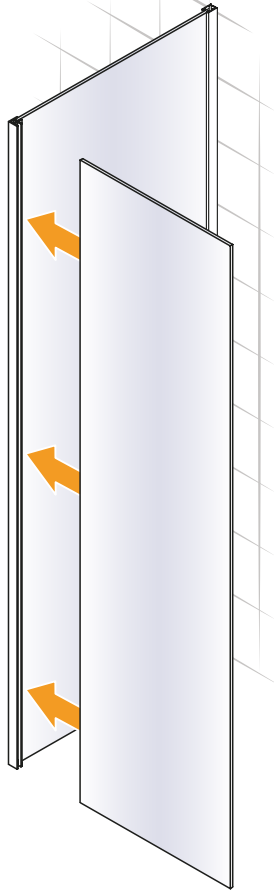
d



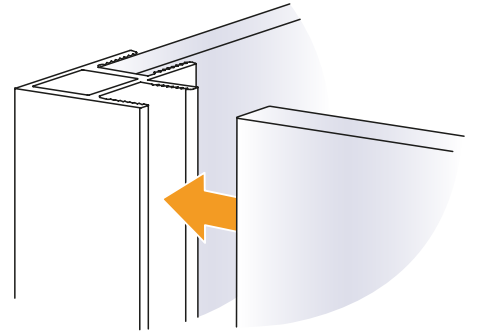
7



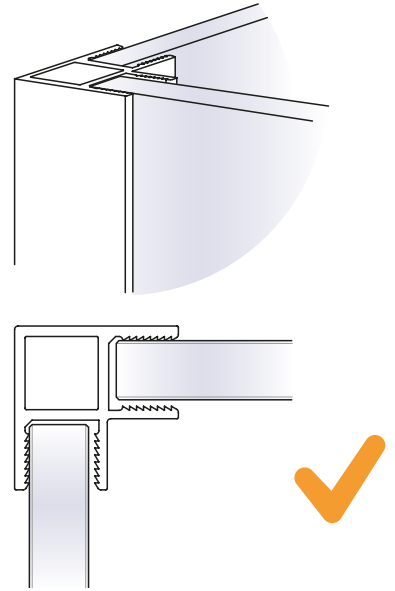
a



b

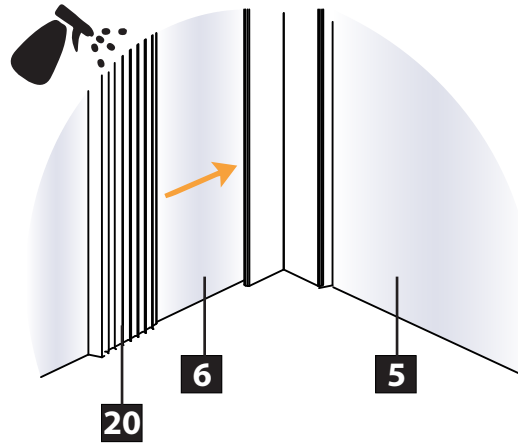


c

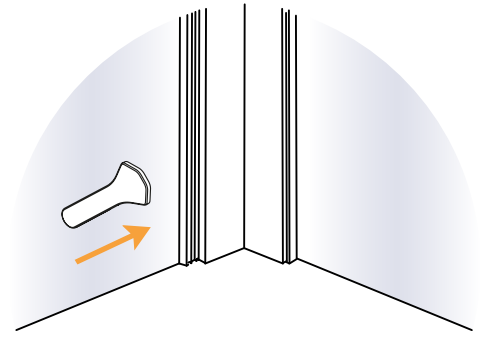


8

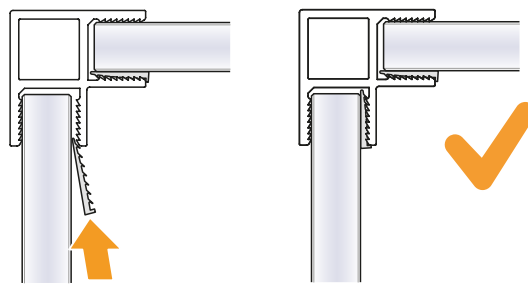
a



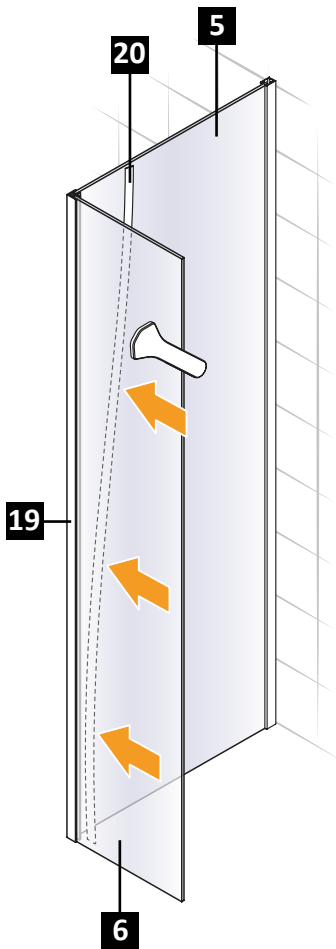
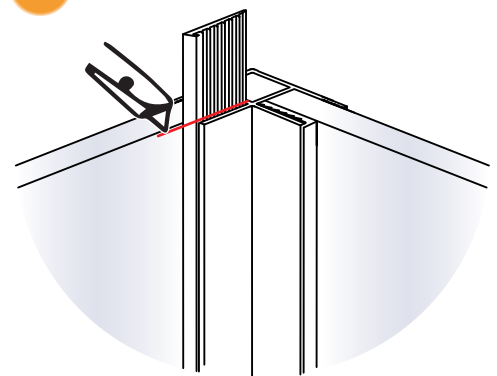
b



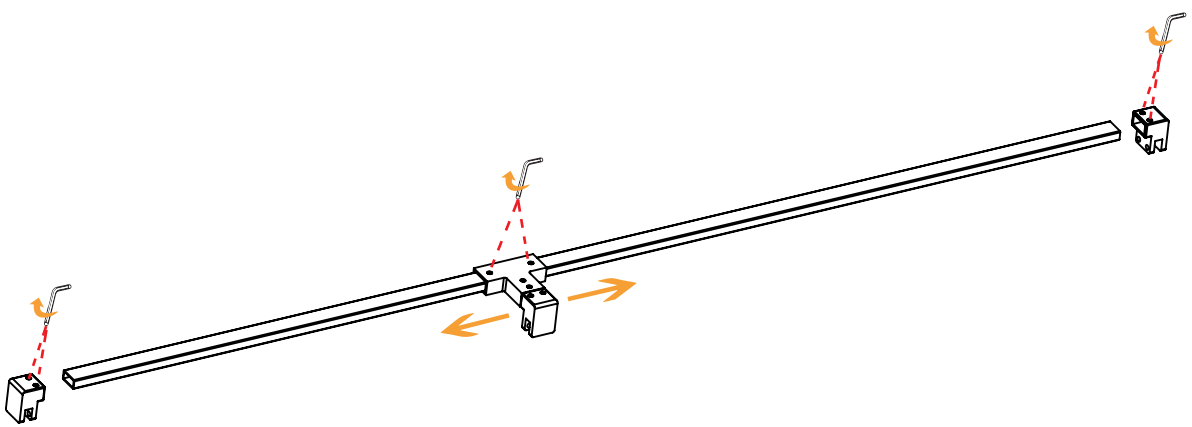
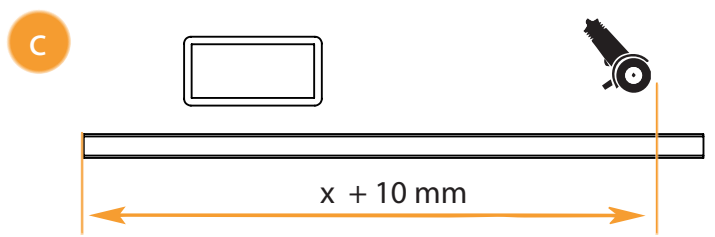
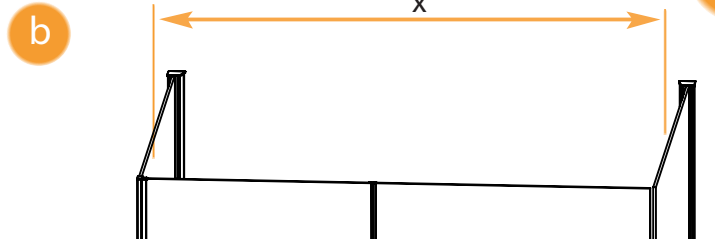
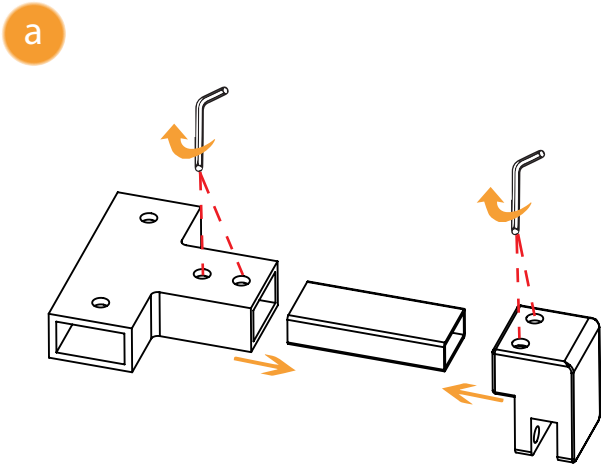
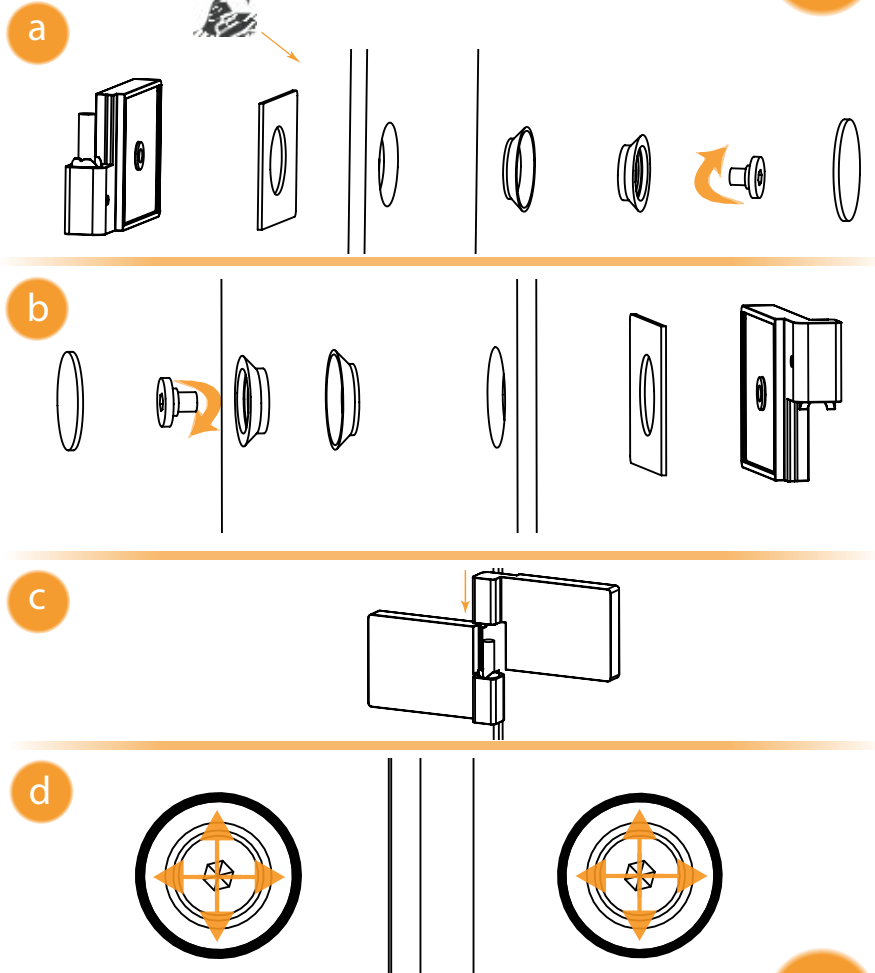
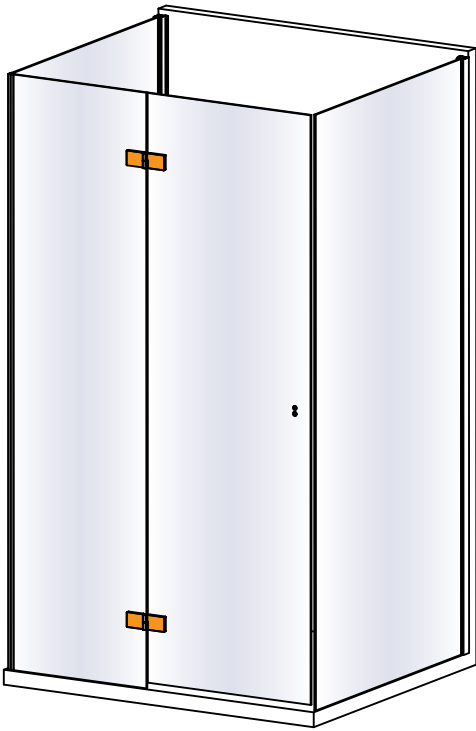
c



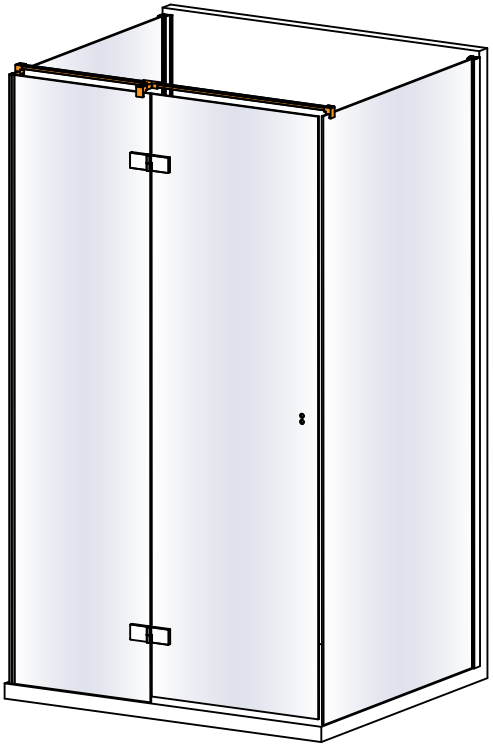
d



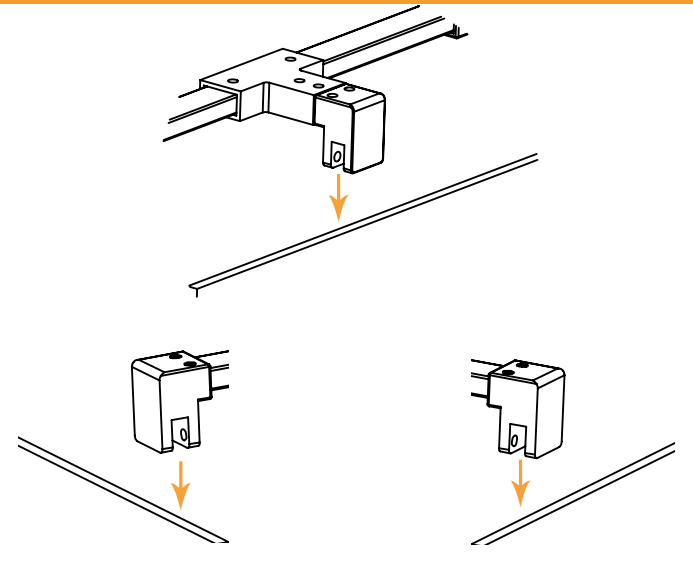
Active Shield
INSIDE



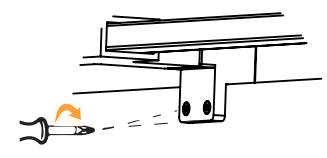
11



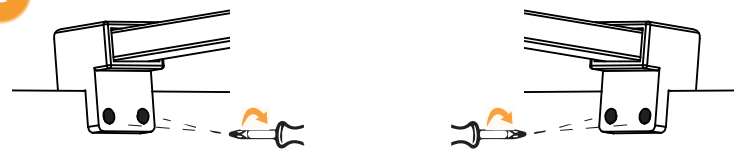
a



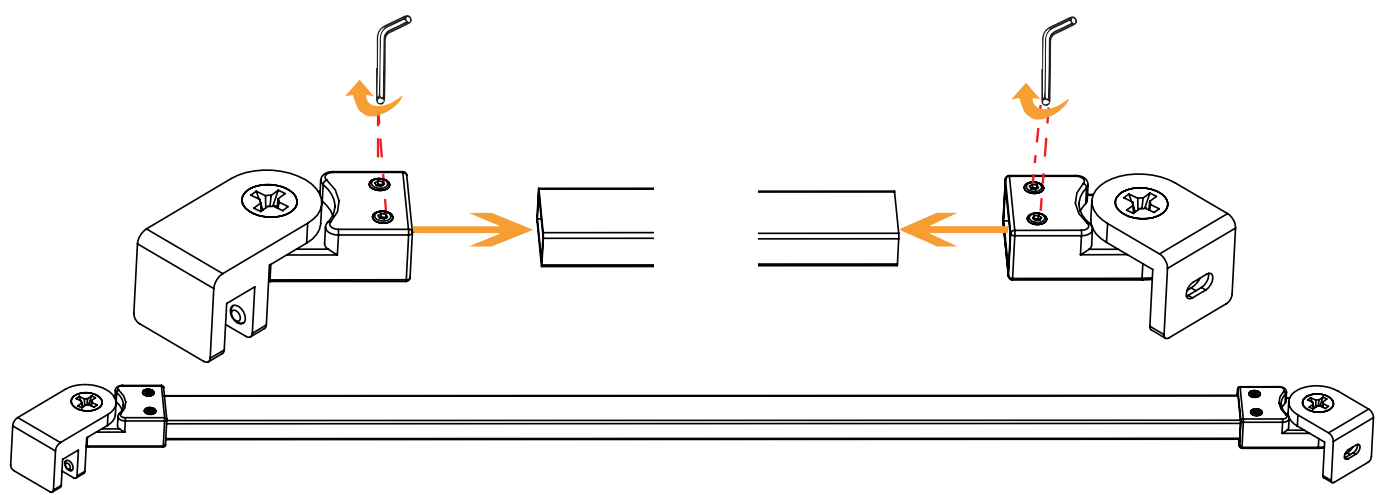
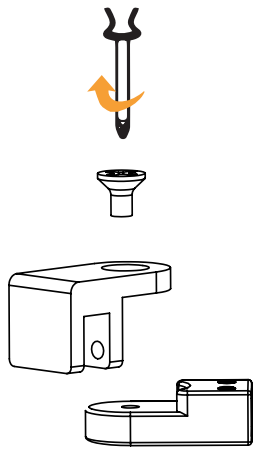
b

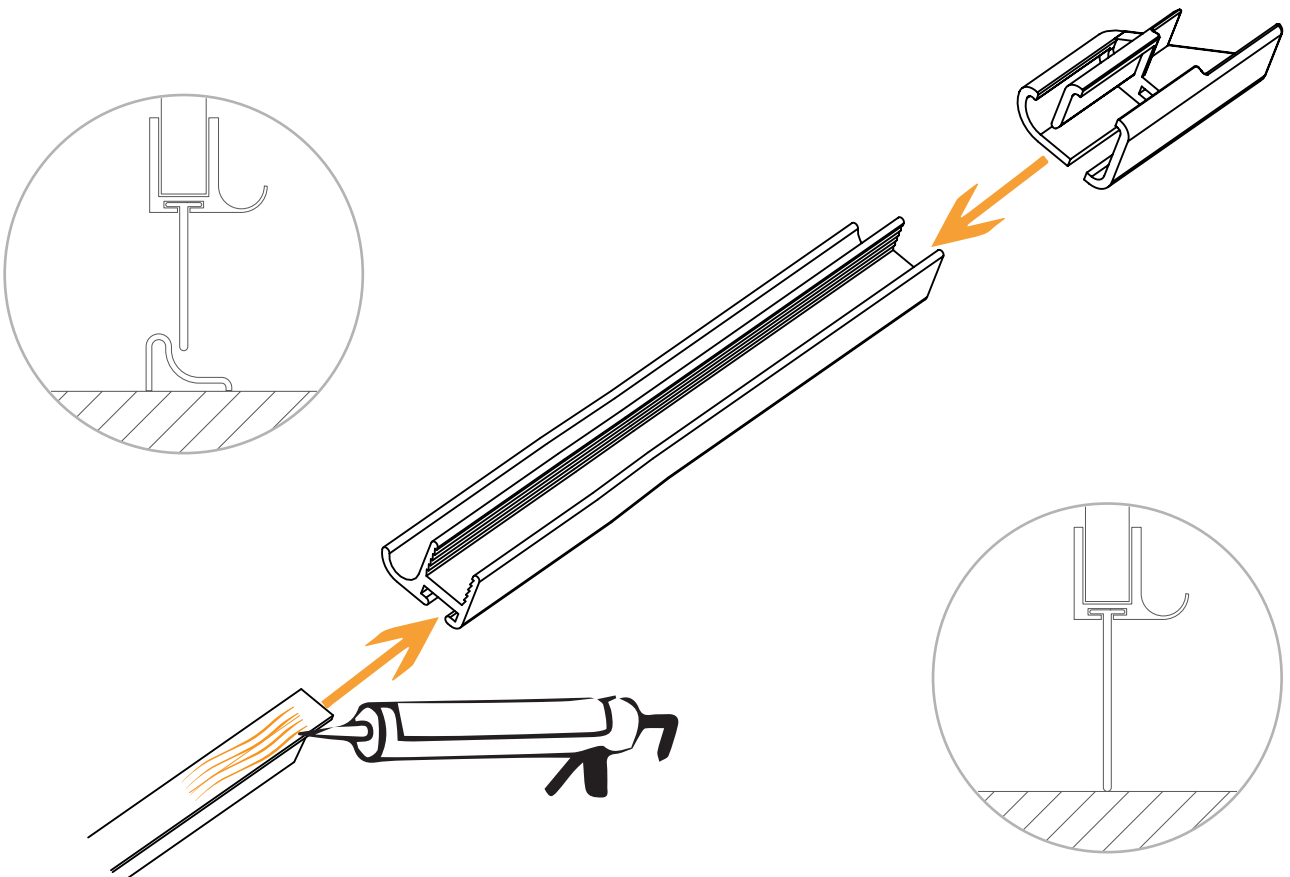
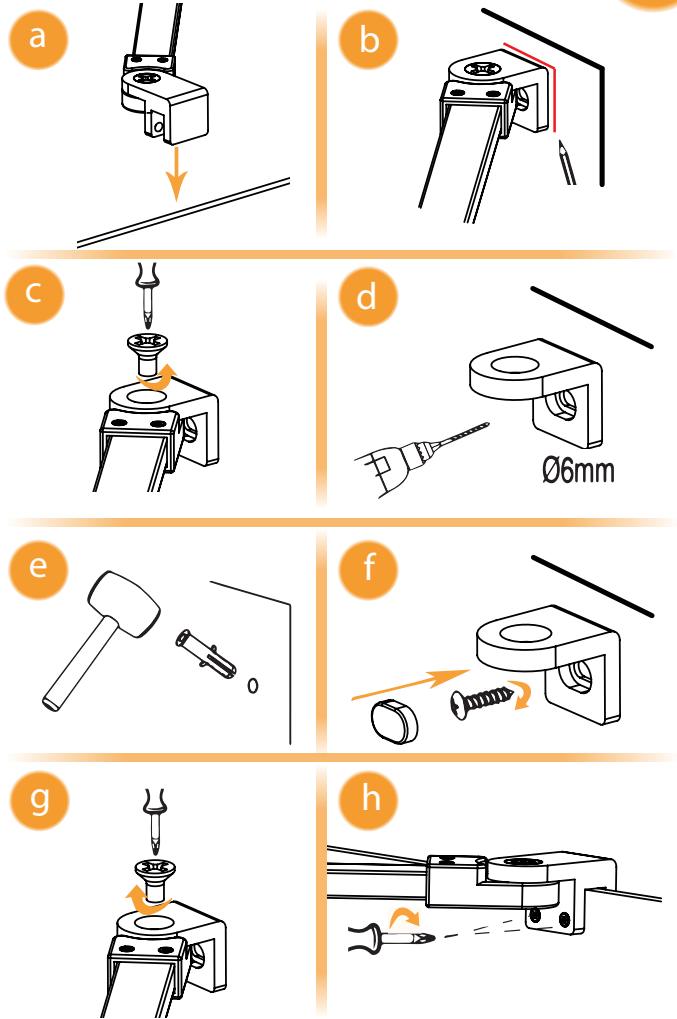
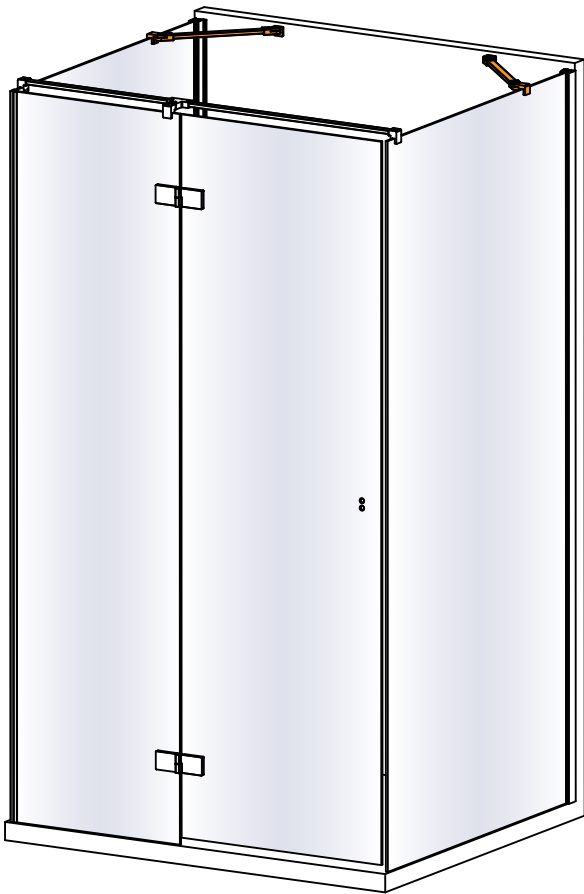


c

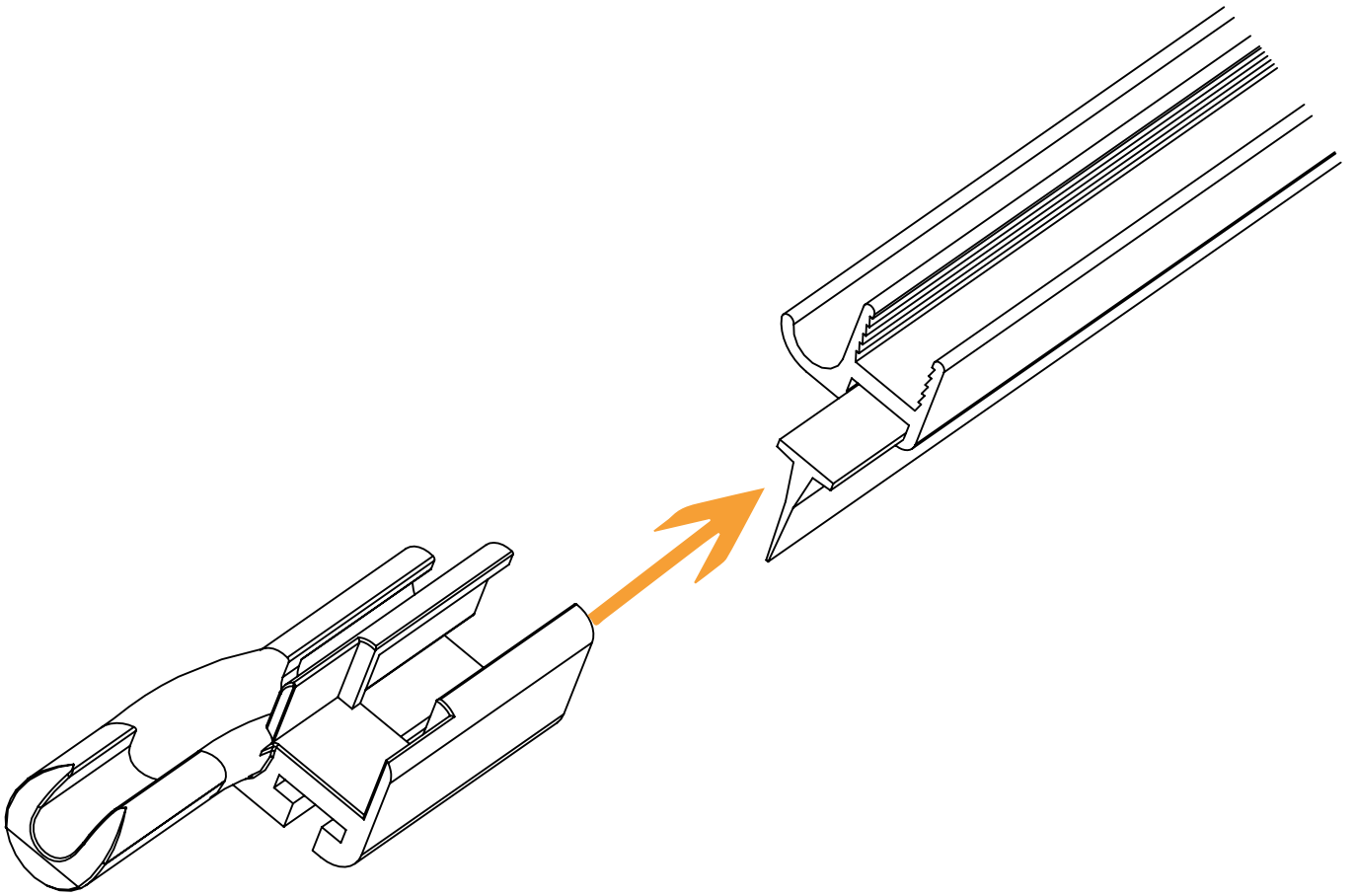


12

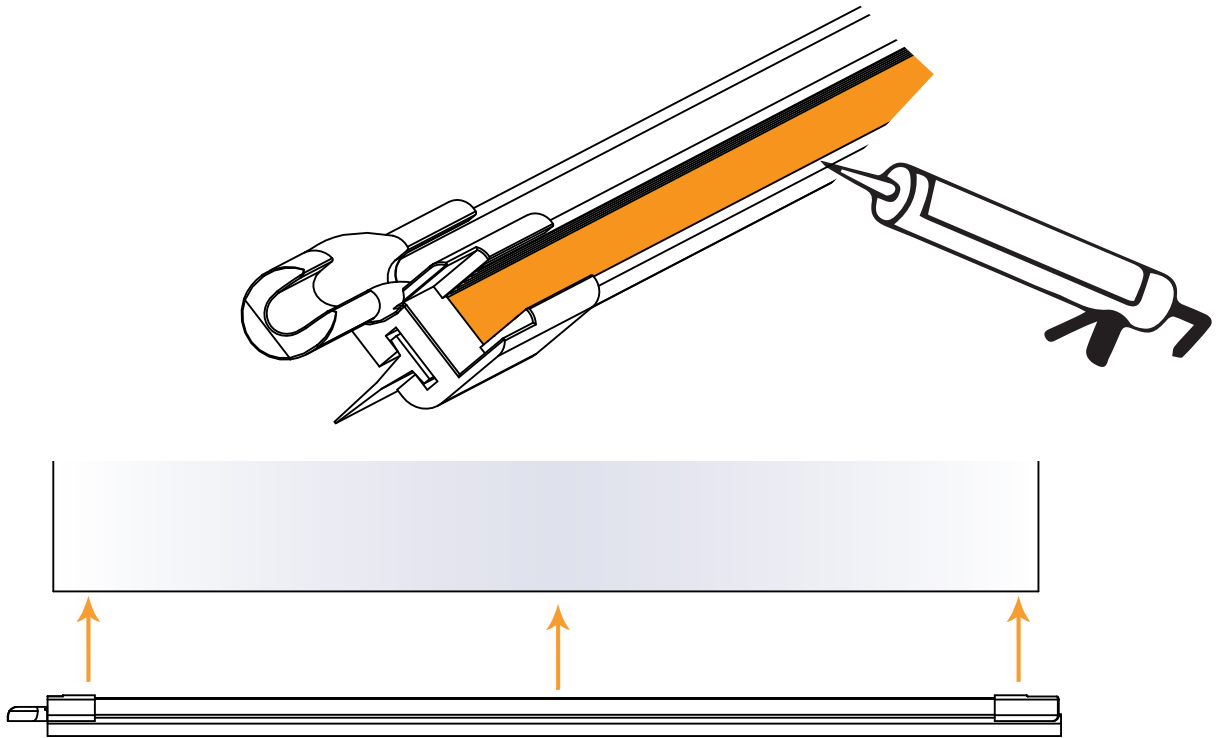


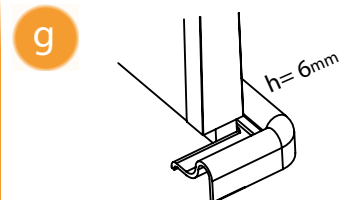
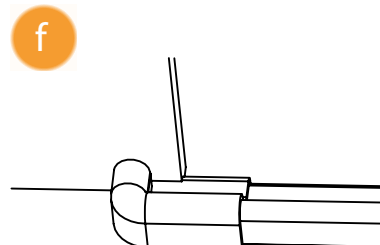
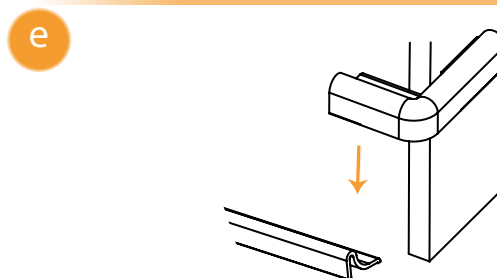
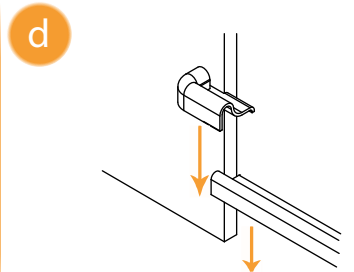
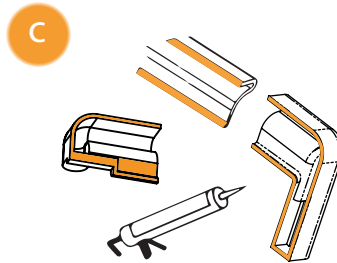
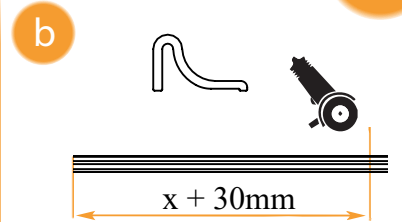
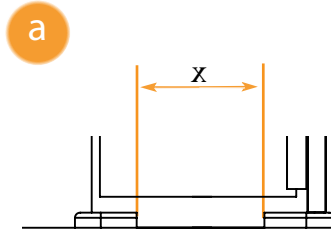
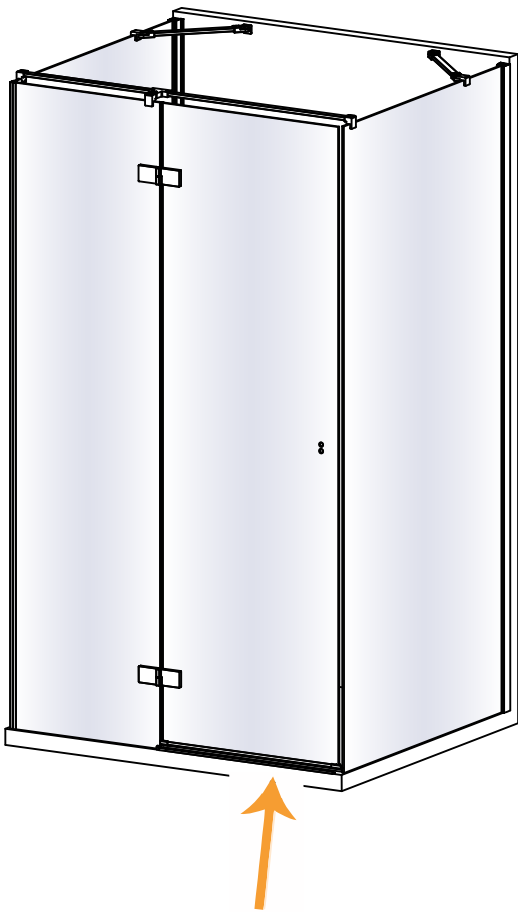
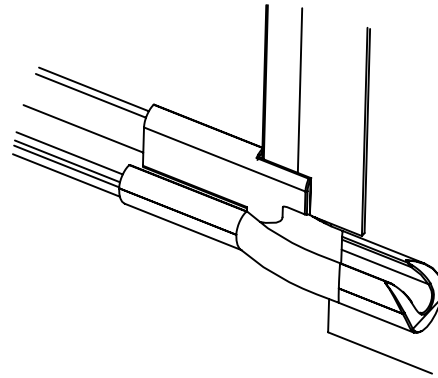
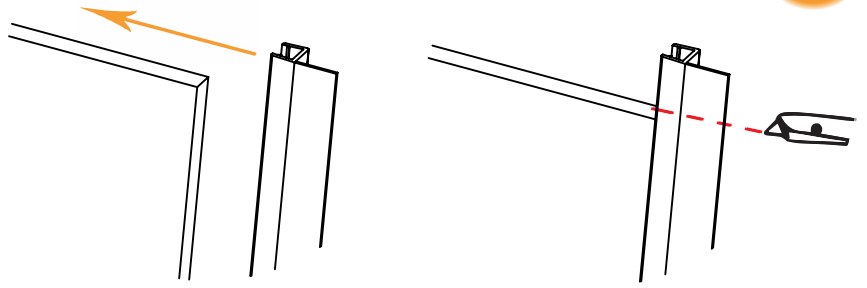
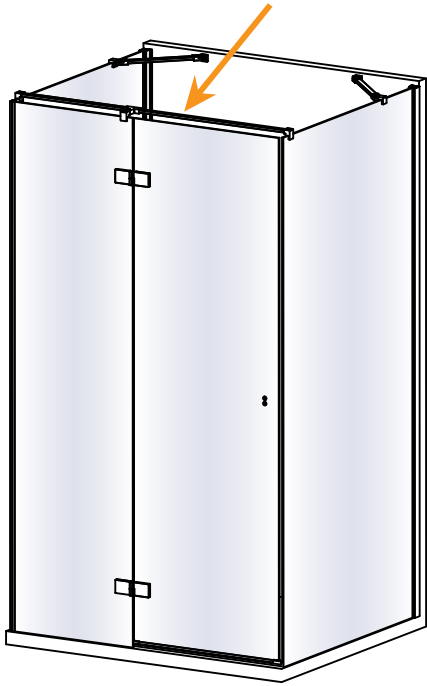


15

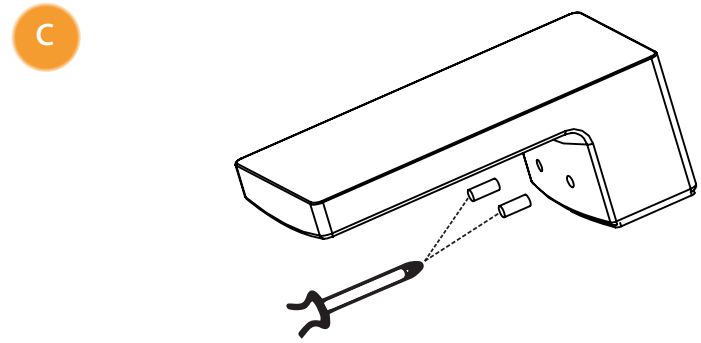
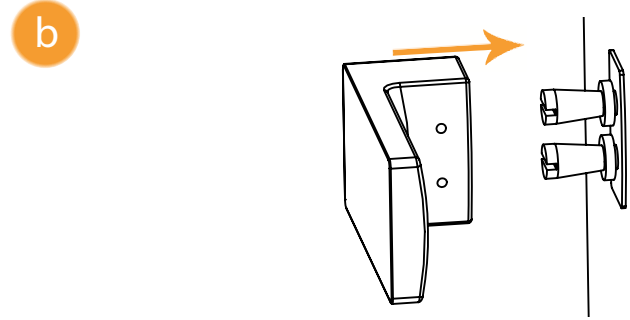
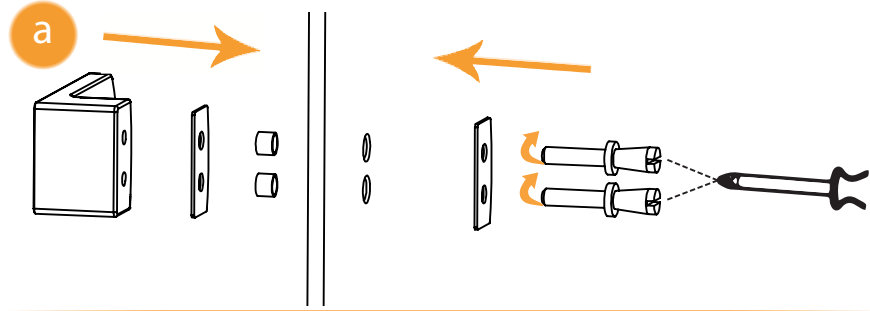
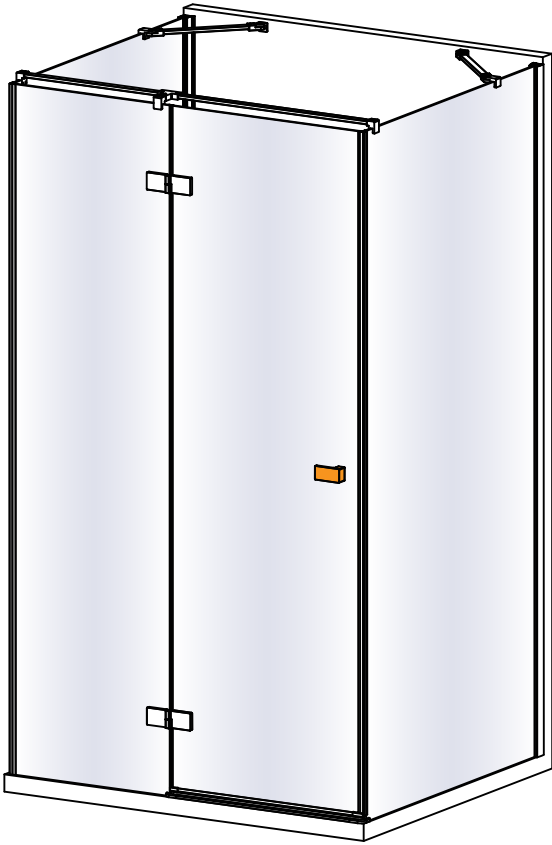


16





19



20

