

I-0057

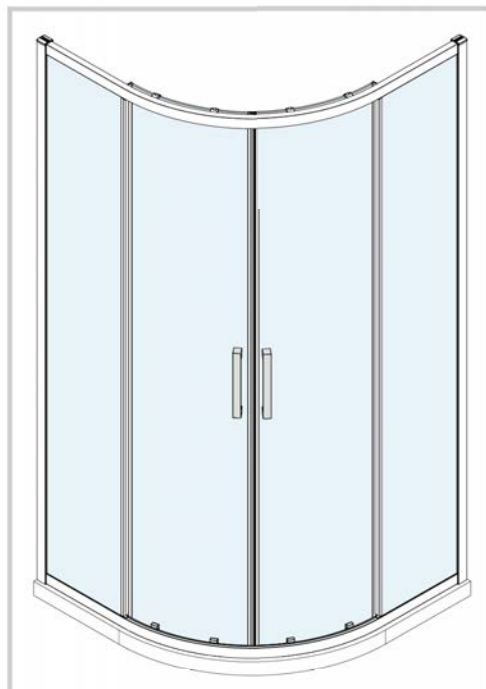
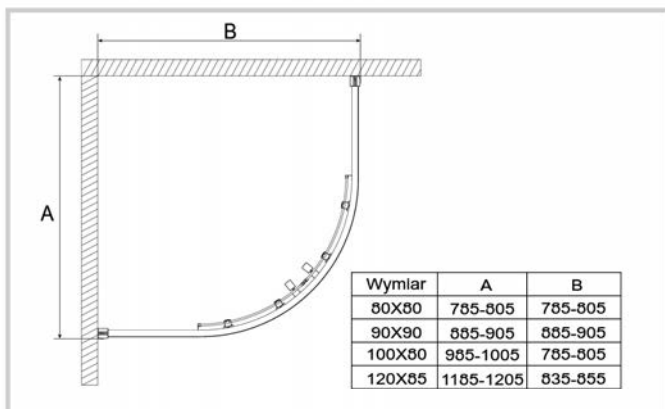
NEW TRENDY Sp. z o.o.  
 ul. Taszarowo 18  
 62-100 Wągrowiec  
 serwis@n ewtrendy.pl  
 tel/fax 67 262 12 66



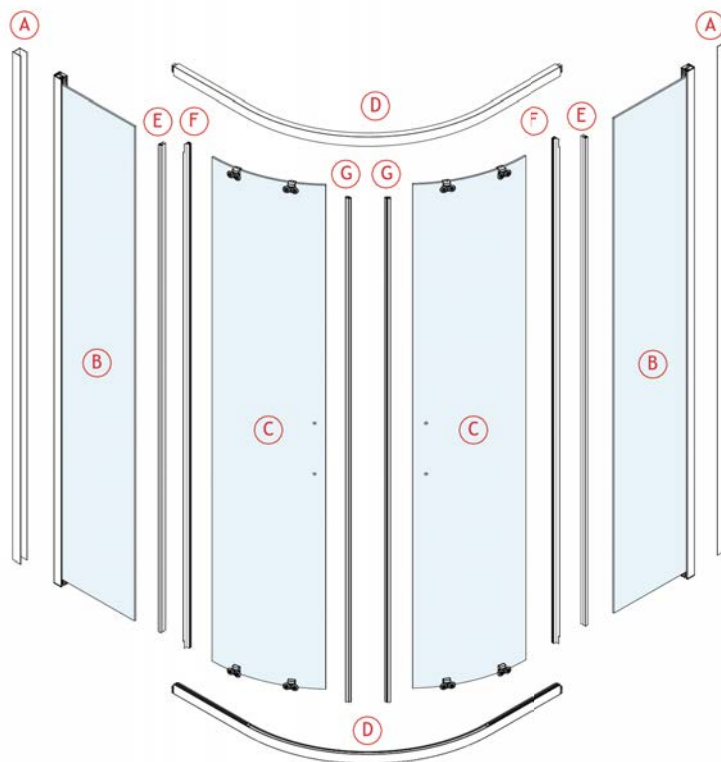
## INSTRUKCJA MONTAŻU KABINY PRYSZNICOWEJ NEW MAXIMA/NEW PRAKTIC

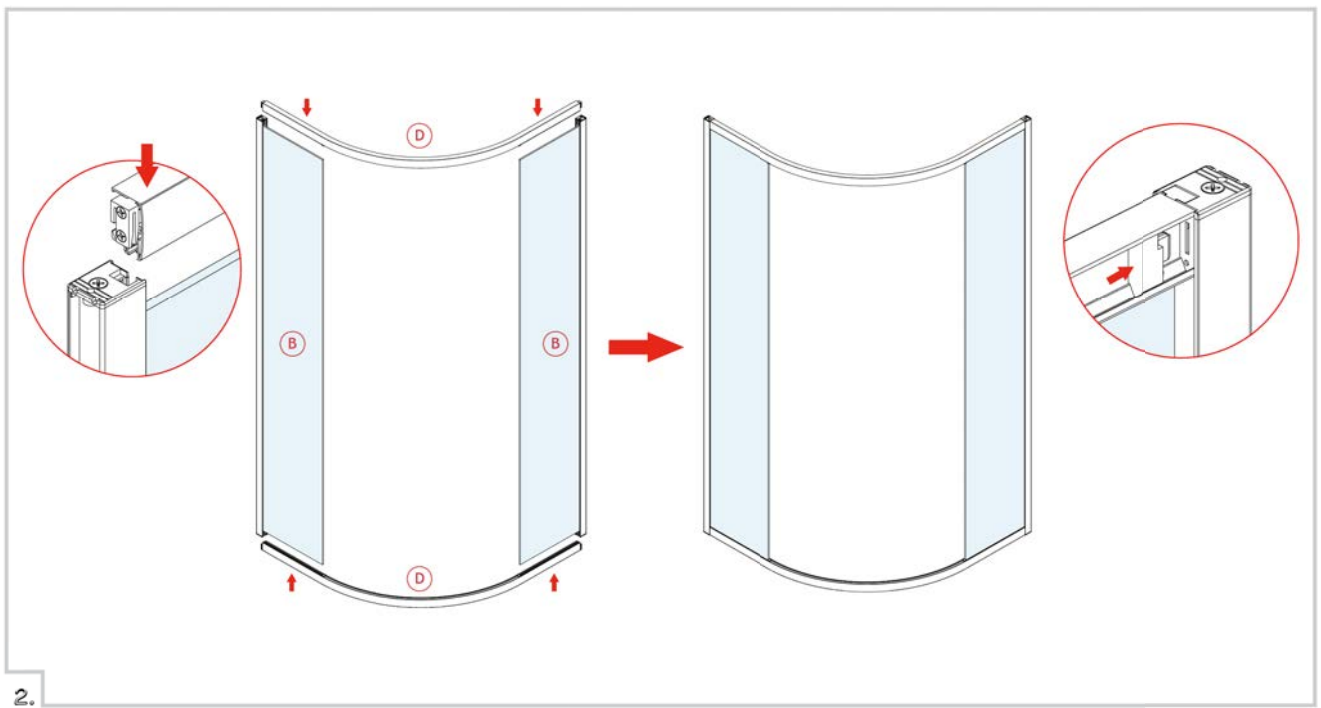
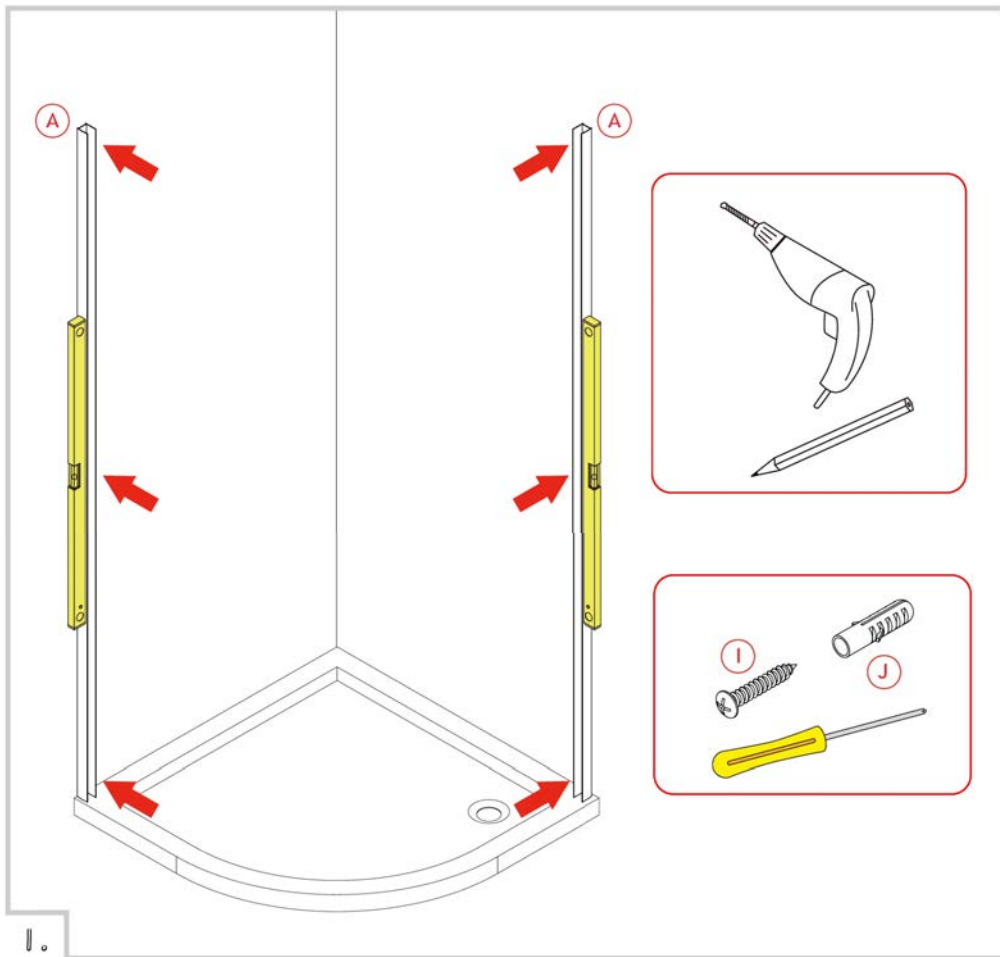
Przed przystąpieniem do montażu przeczytaj uważnie instrukcję oraz sprawdź zestaw pod kątem kompletności i ewentualnych usz kodzeń. W razie problemów prosimy kontaktować się ze sprzedawcą.

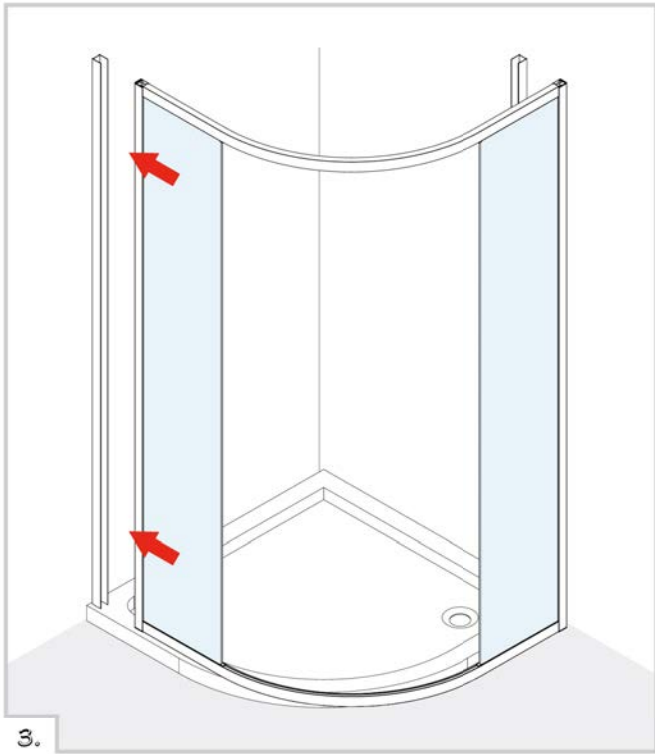
### LISTA CZĘŚCI



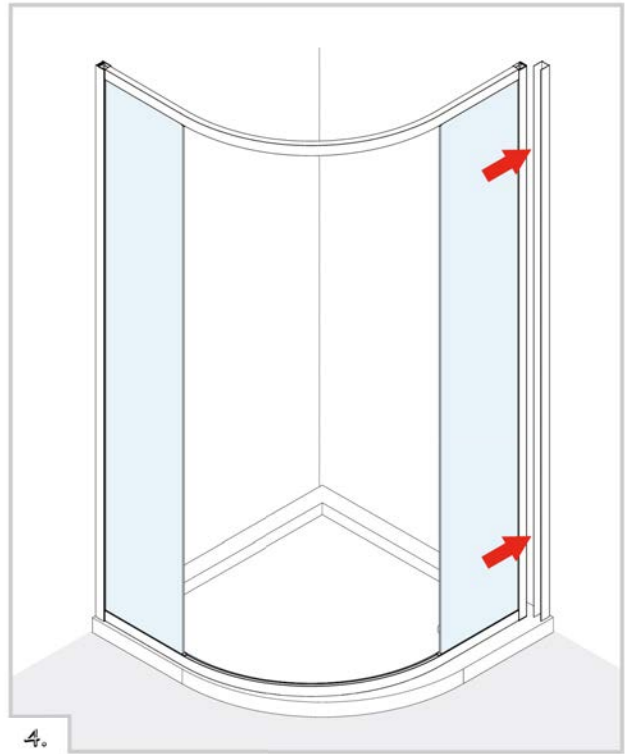
Element		Ilość
(H)		2x
(I)		6x
(J)		6x
(K)		1L+1R x
(L)		2x
(M)		1x



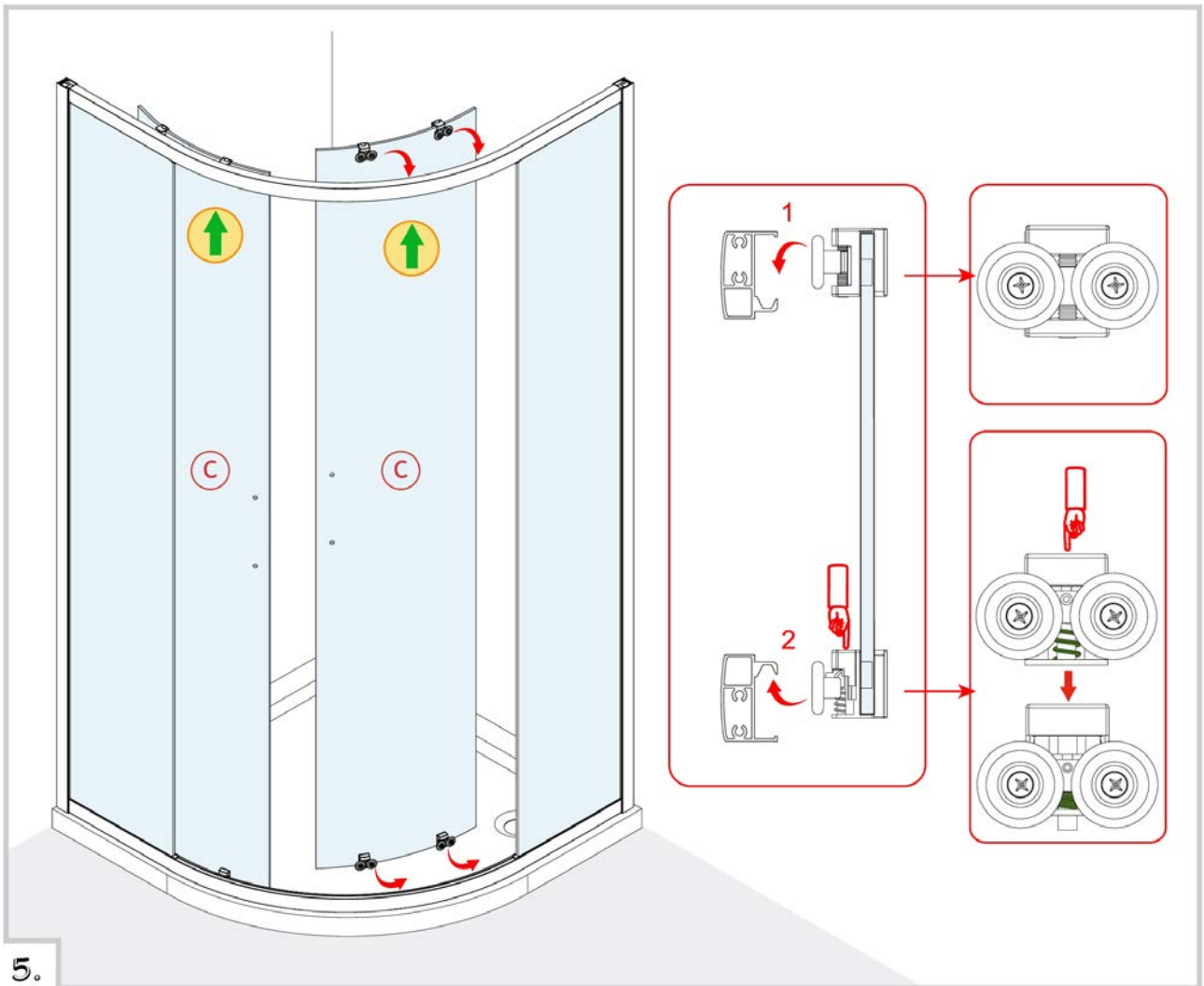




3.



4.



5.

3.

