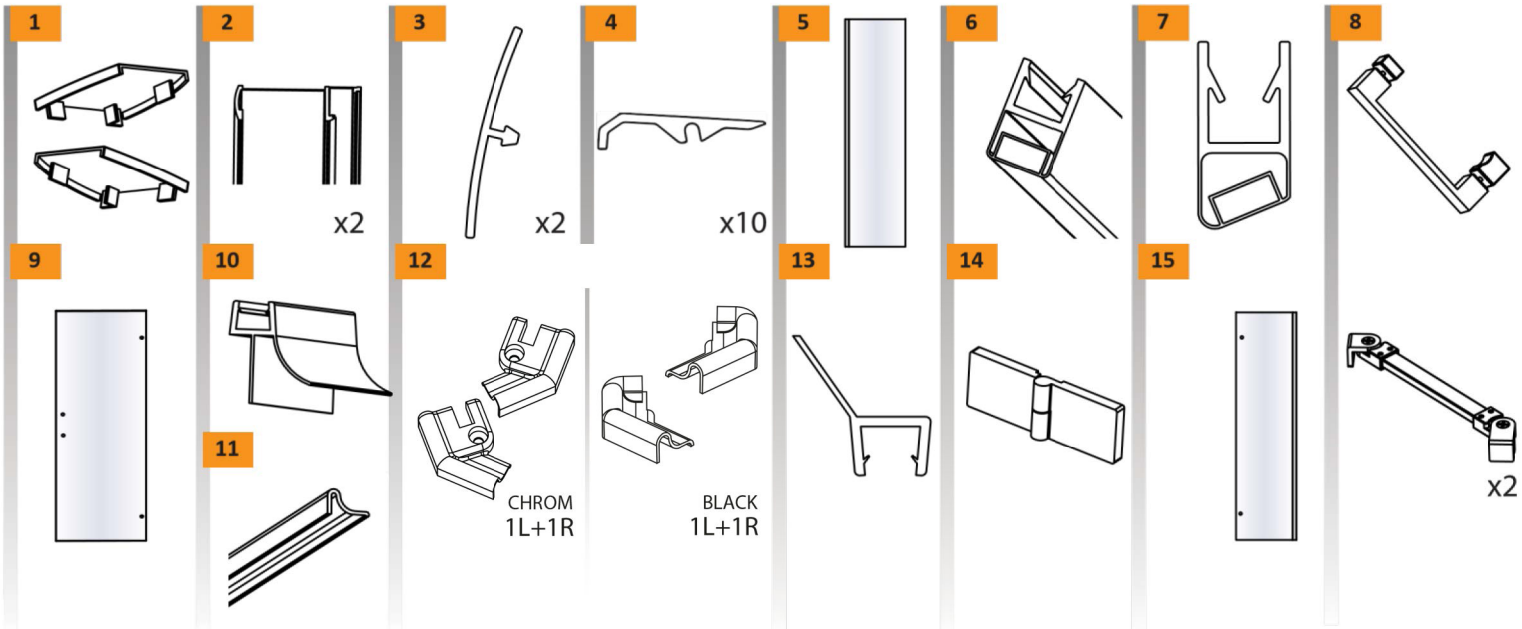
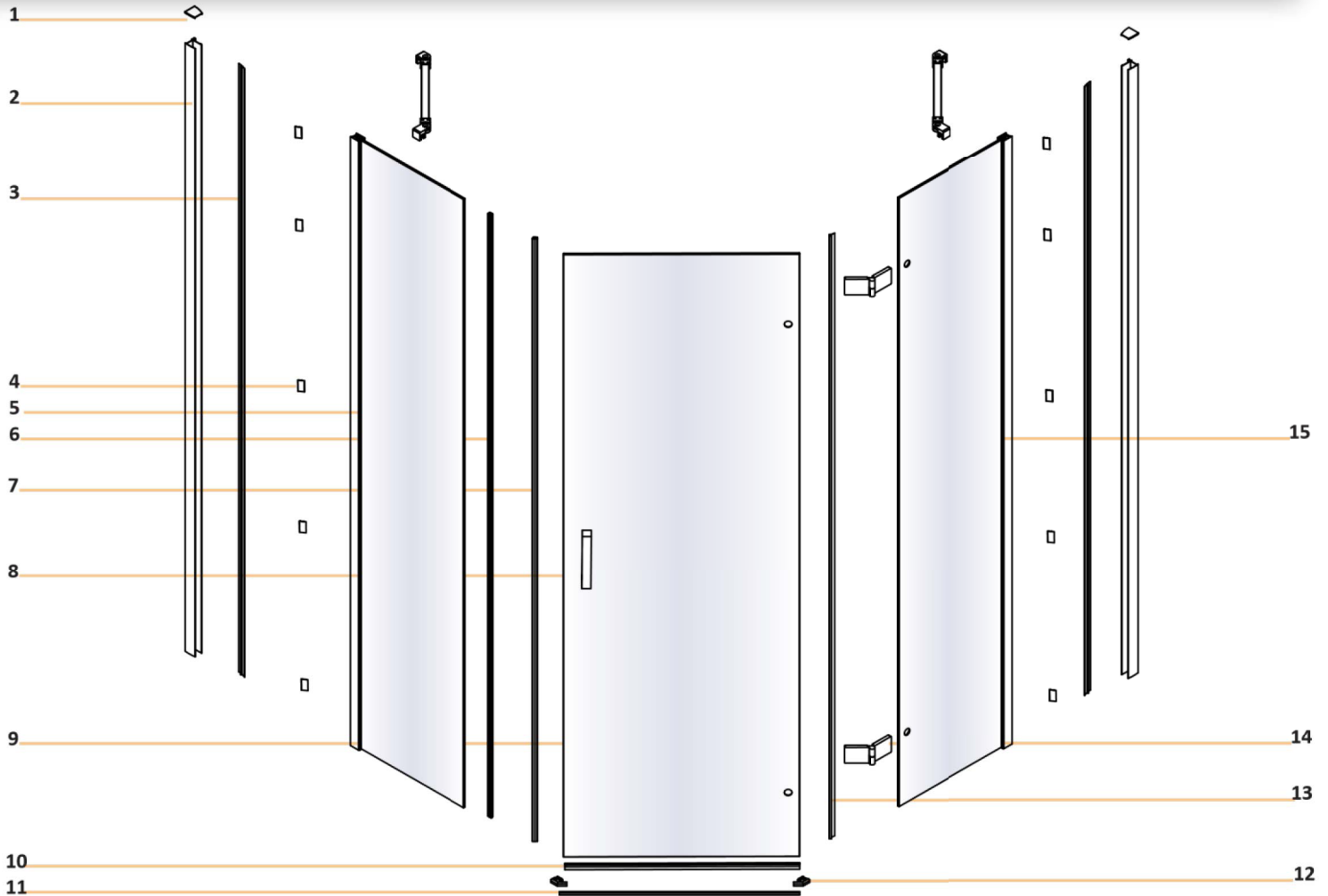
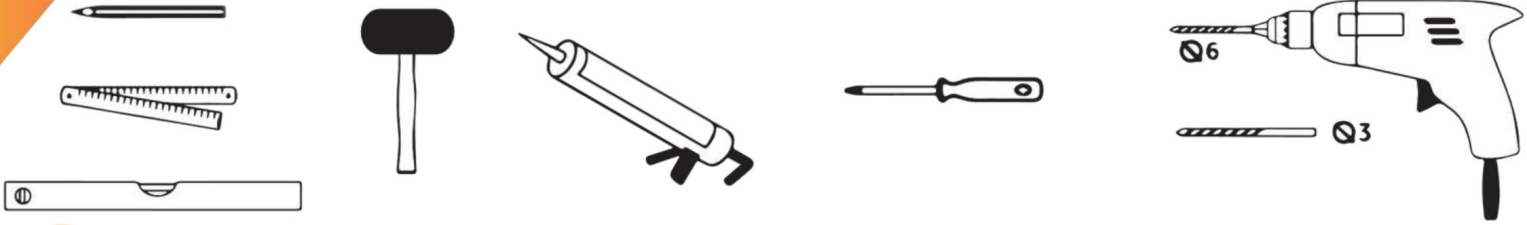


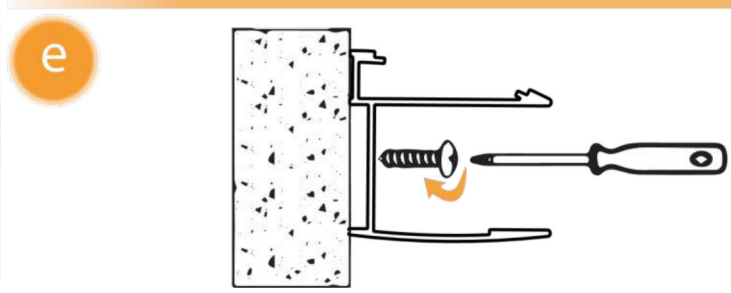
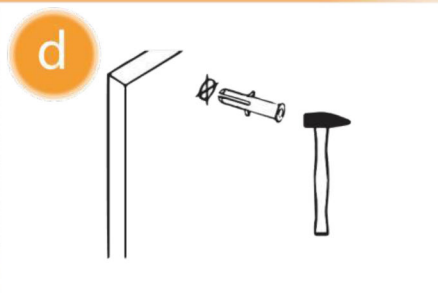
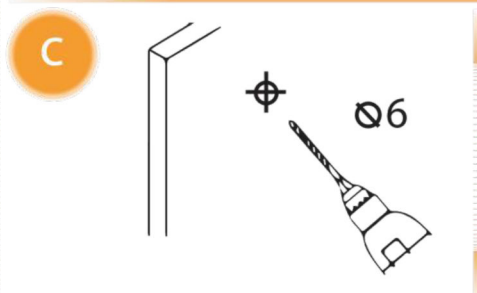
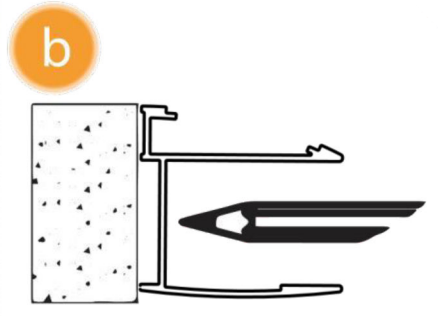
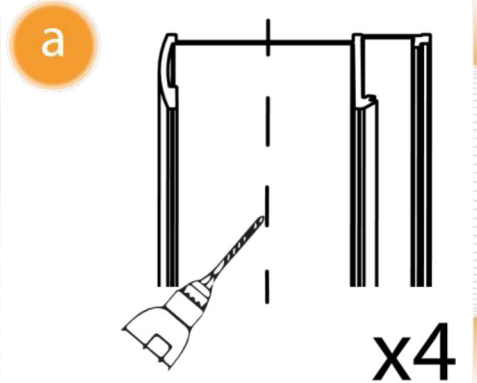
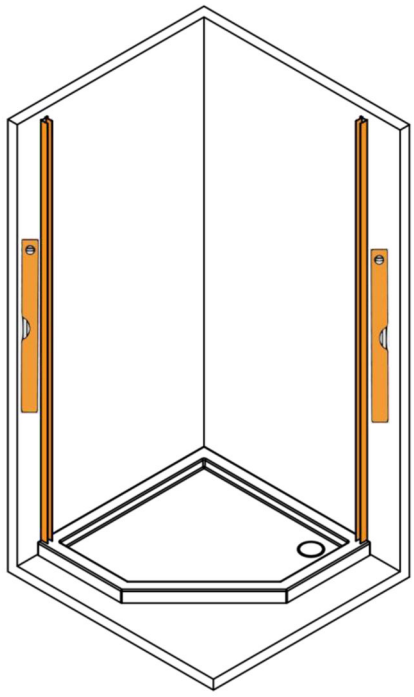


NEW AZURA

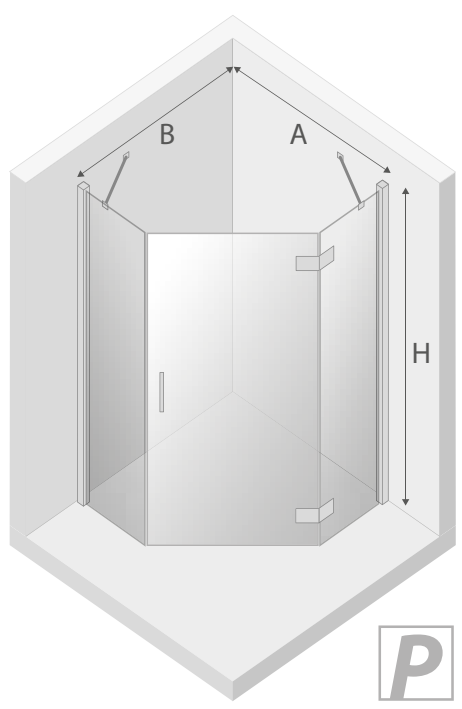
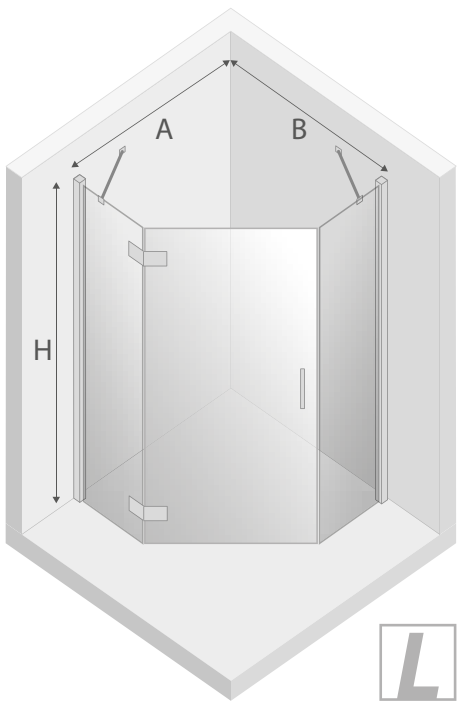




1



2



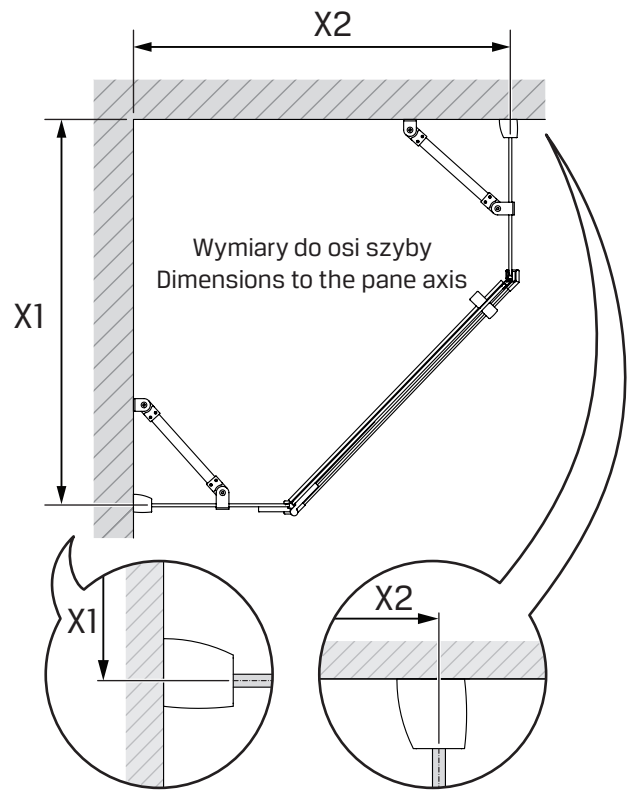
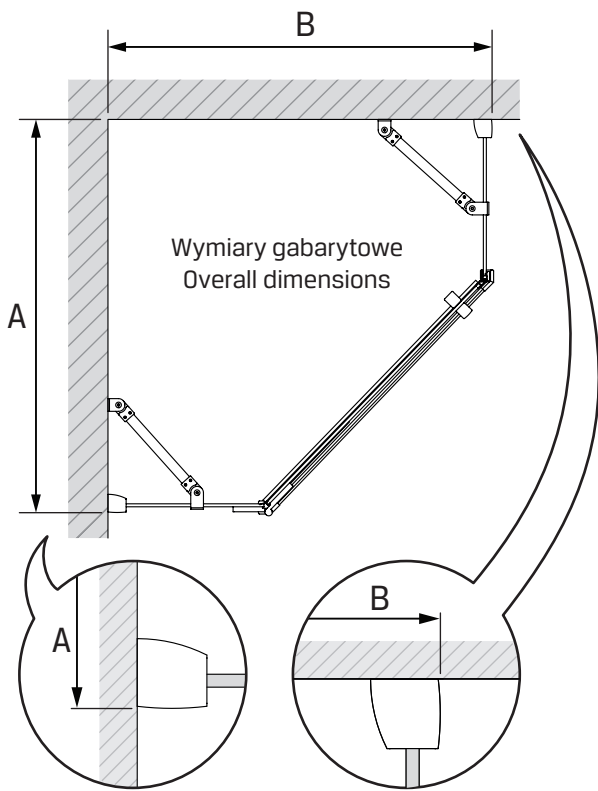
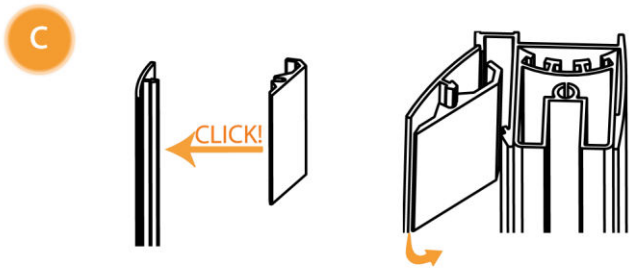
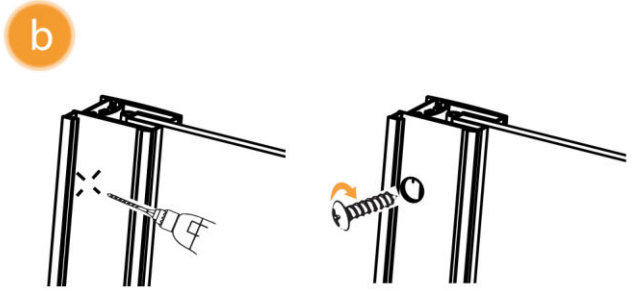
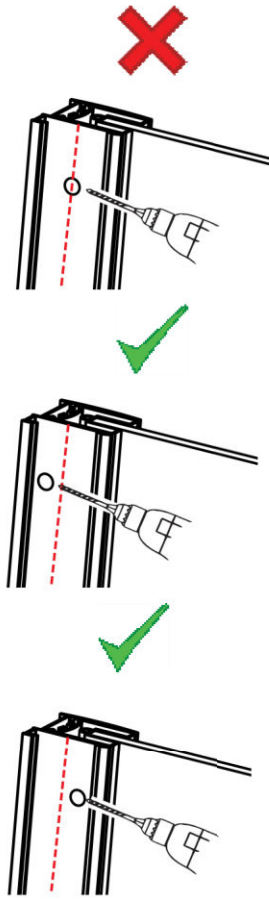
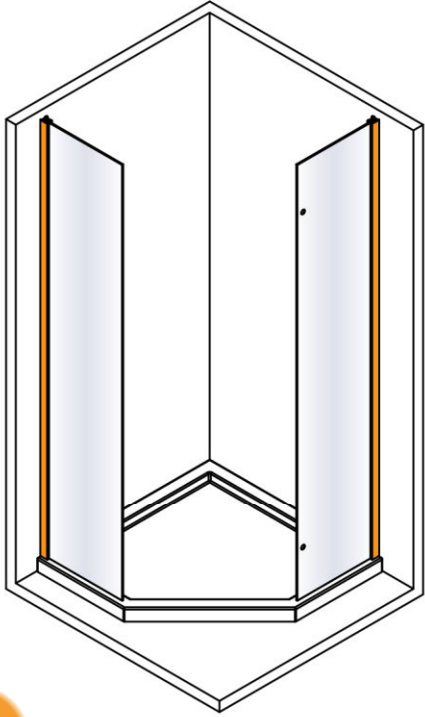


TABELA NIE DOTYCZY KABIN NA WYMIAR!
THE TABLE DOES NOT INCLUDE CUSTOM-MADE ENCLOSURES!

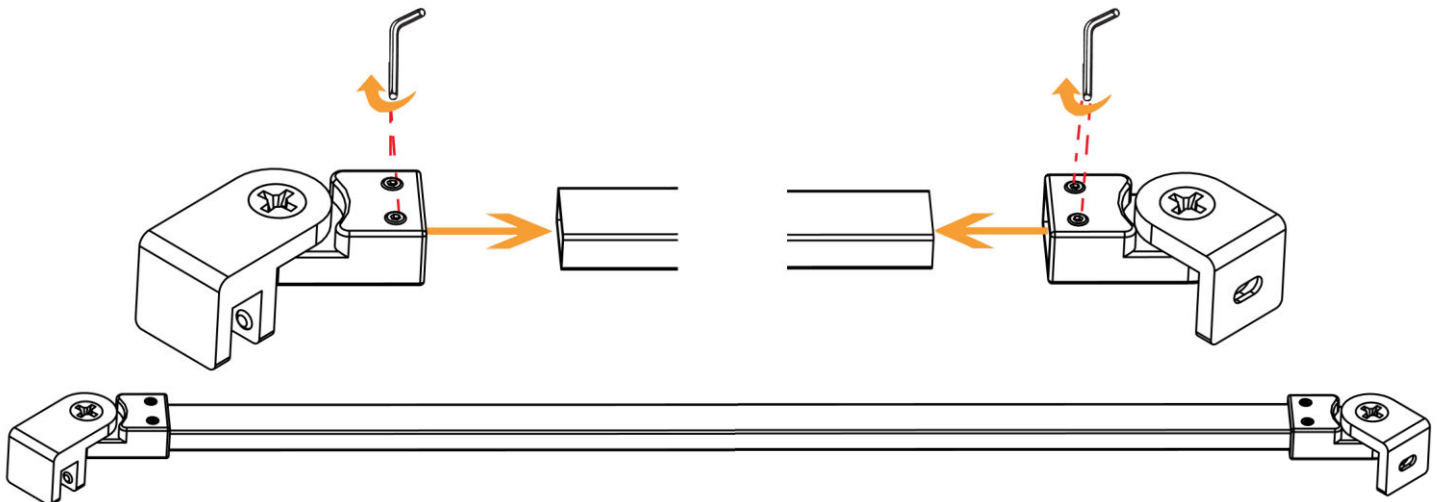
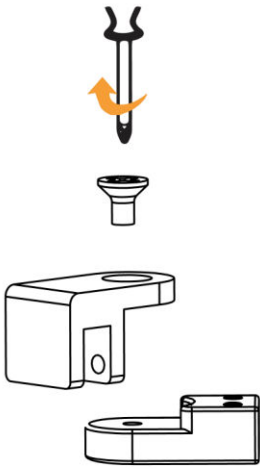
Specyfikacja techniczna **Kabin Na Wymiar** znajduje się w potwierdzeniu zamówienia.
The technical specification of the **Custom-Made Cabin** can be found in the order confirmation.

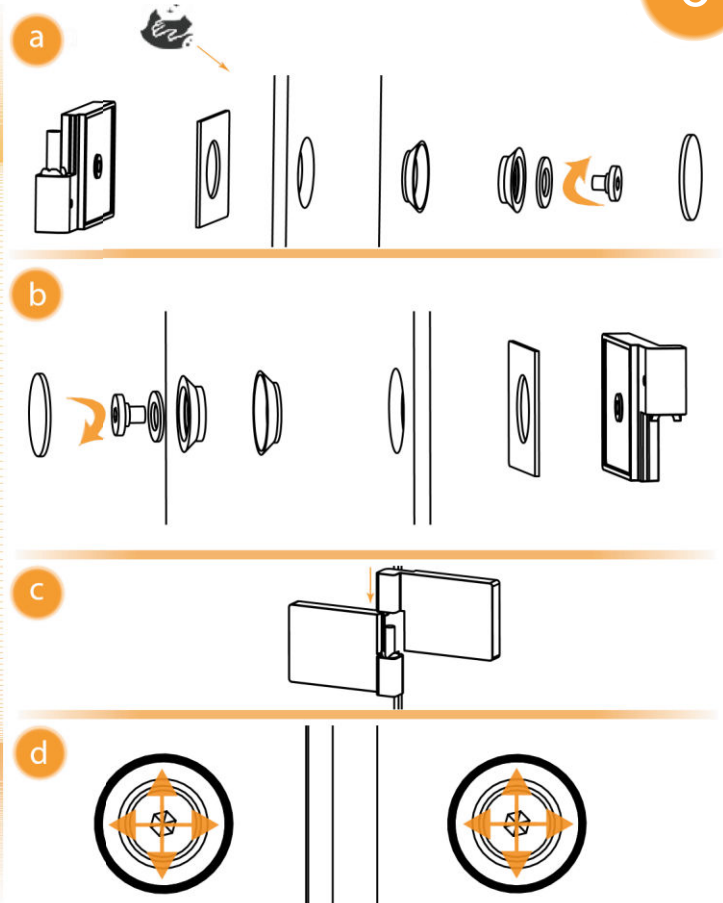
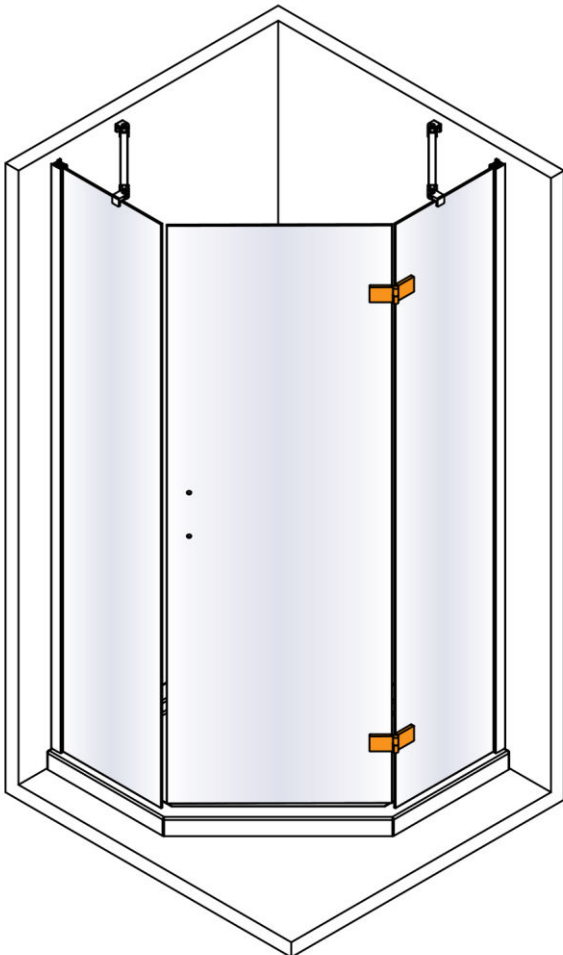
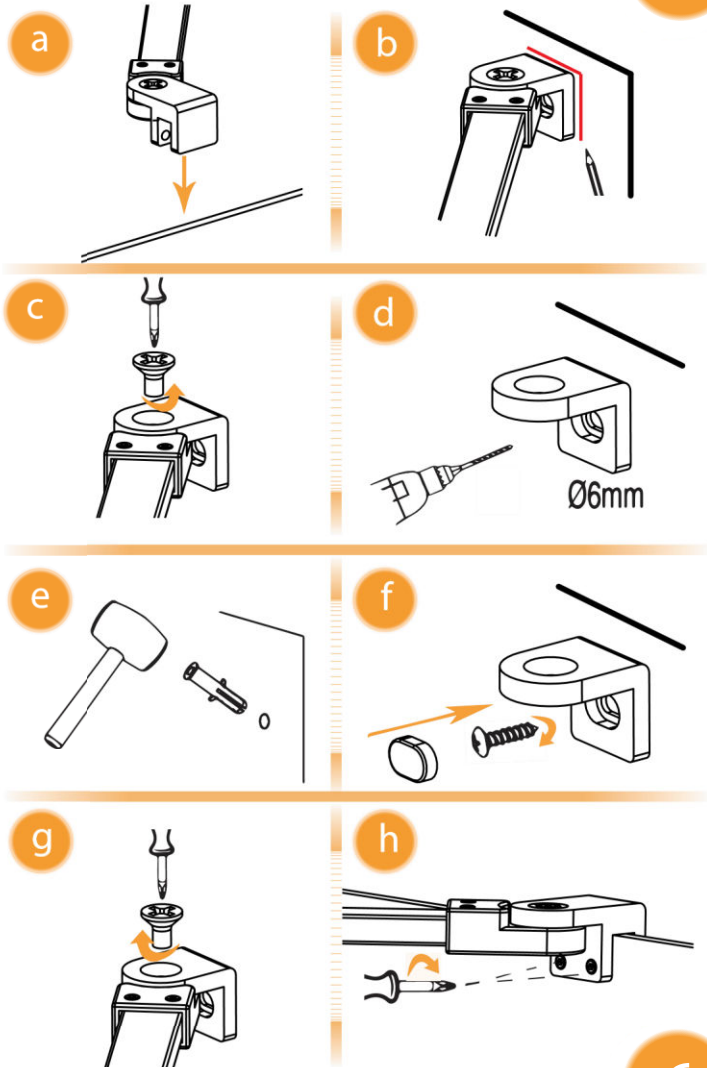
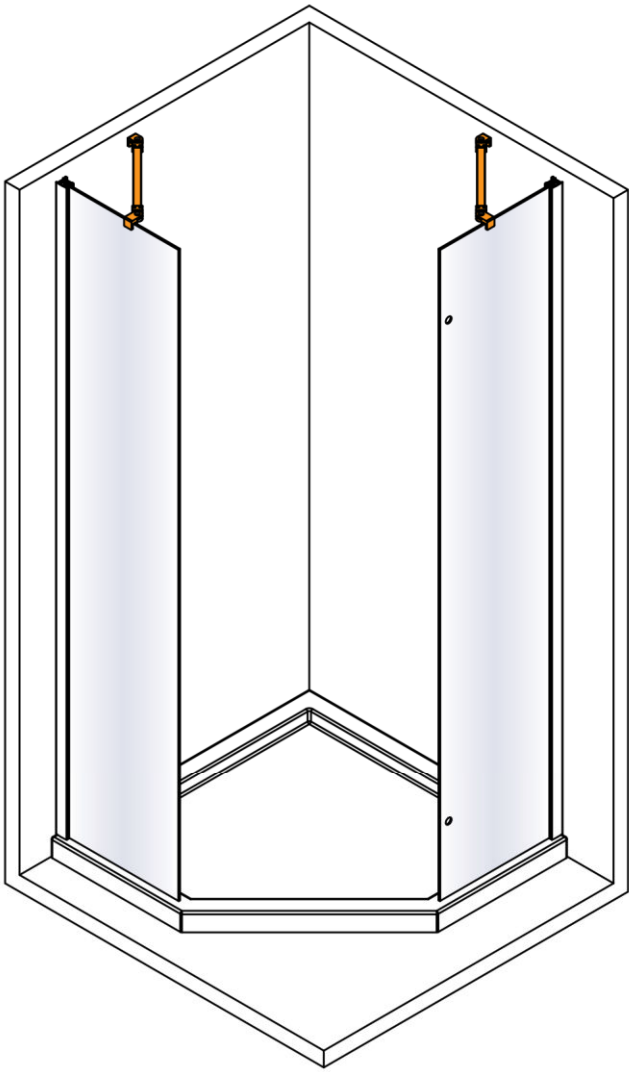
	Wymiary gabarytowe Overall dimensions		Wymiary do osi szyby Dimensions to the pane axis	
	A	B	X1	X2
80x80x195	77,5-79	77,5-79	76,2-77,7	76,2-77,7
90x90x195	87,5-89	87,5-89	86,2-87,7	86,2-87,7
100x80x195	97,5-99	77,5-79	96,2-97,7	76,2-77,7
100x80x195	77,5-79	97,5-99	76,2-77,7	96,2-97,7

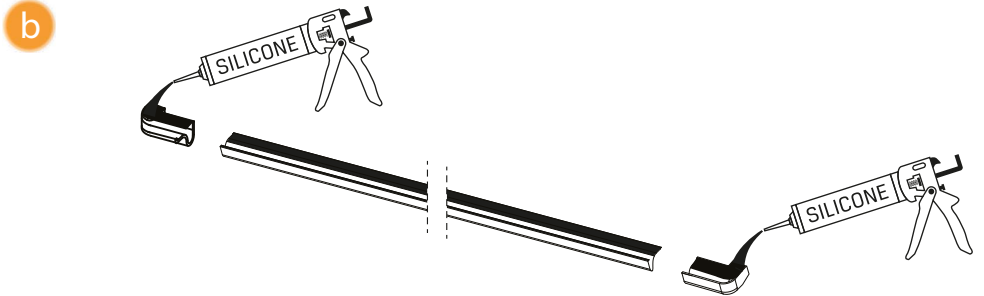
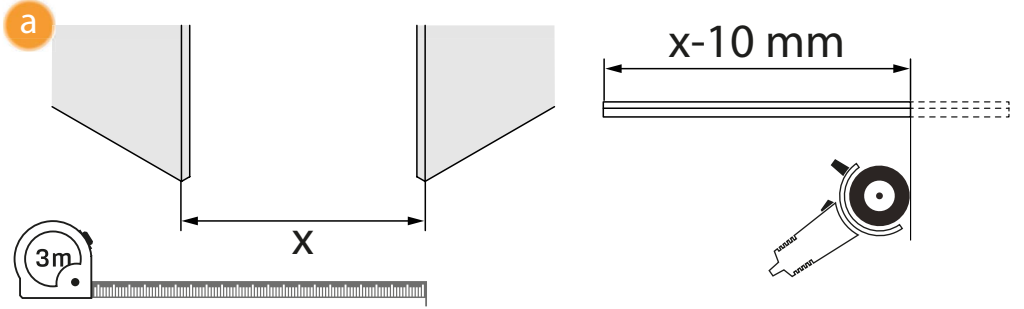
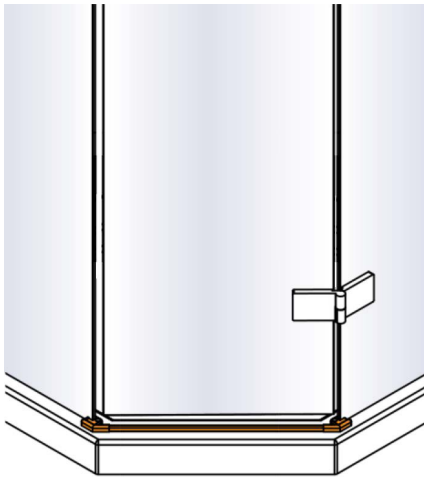
3



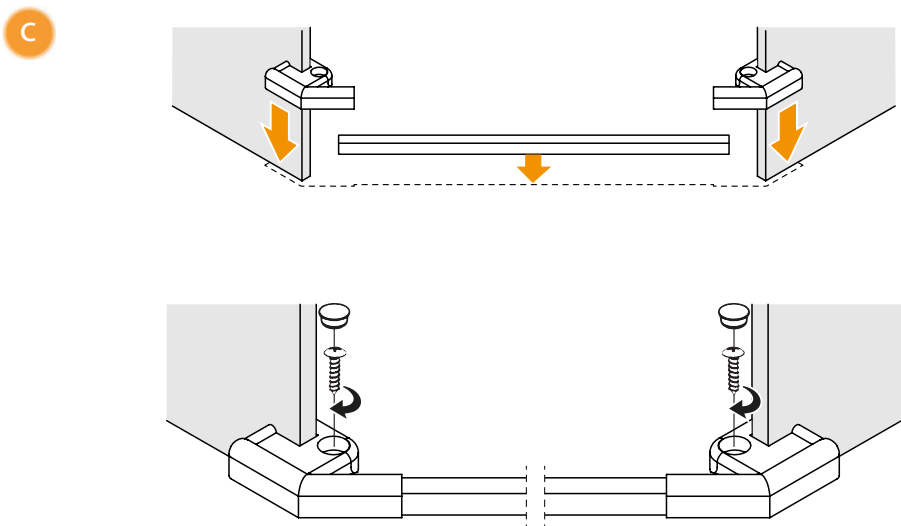
4



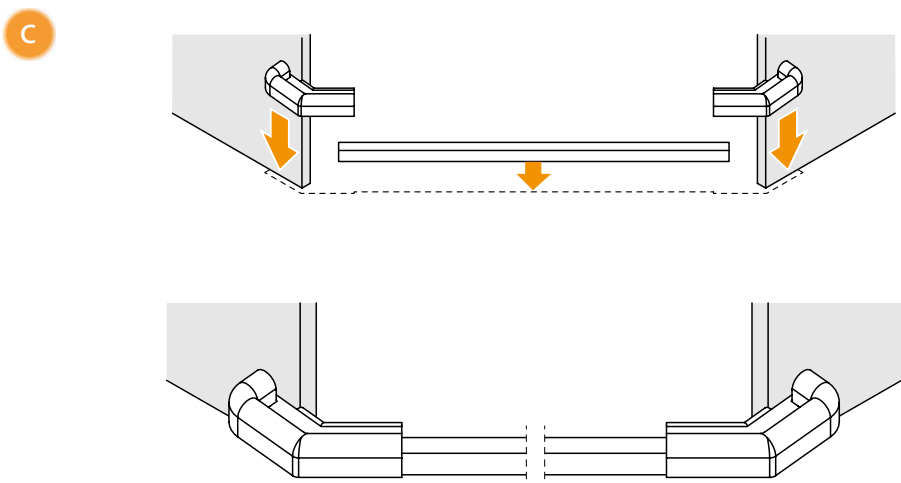


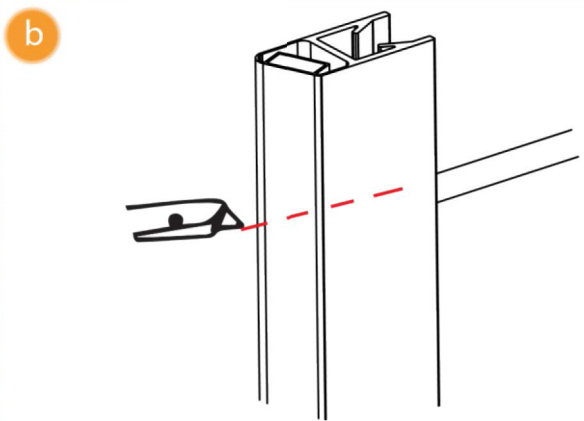
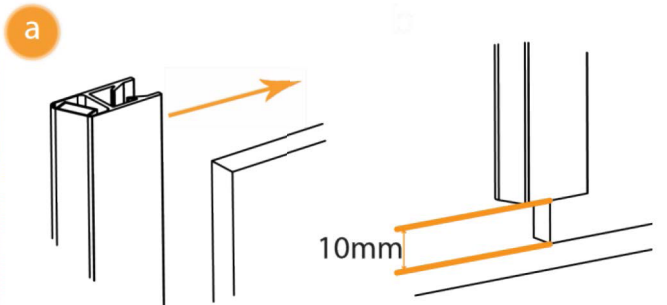
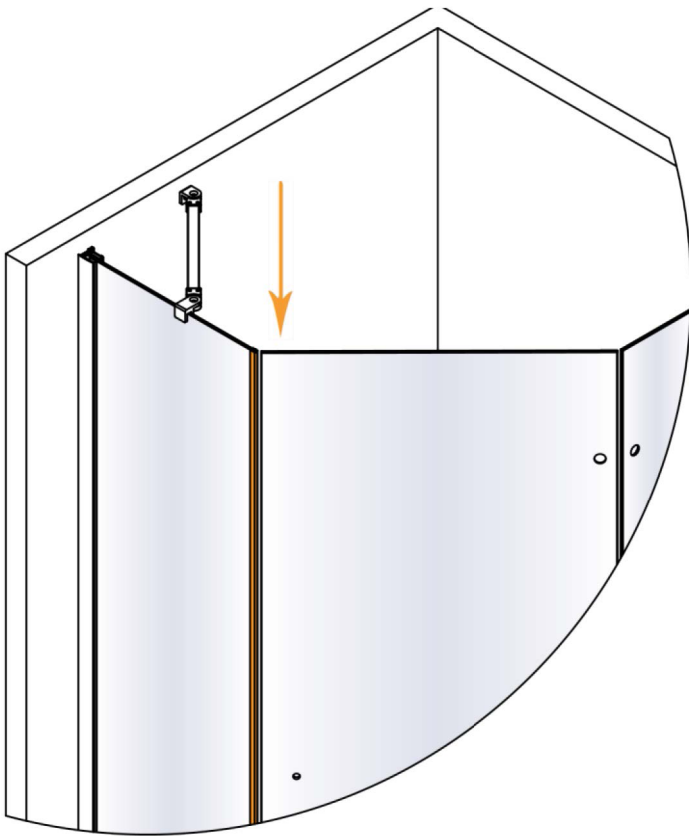
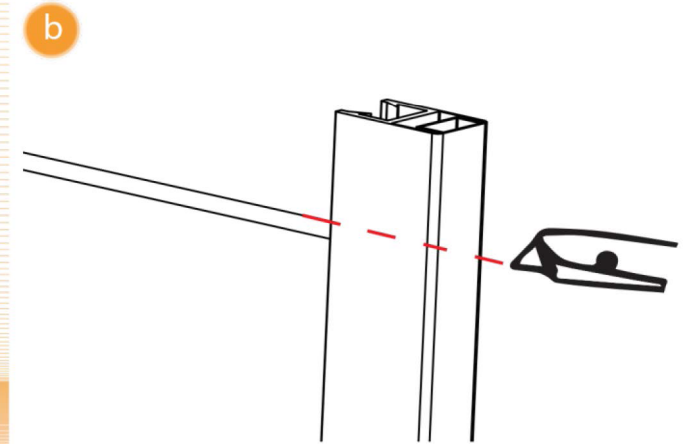
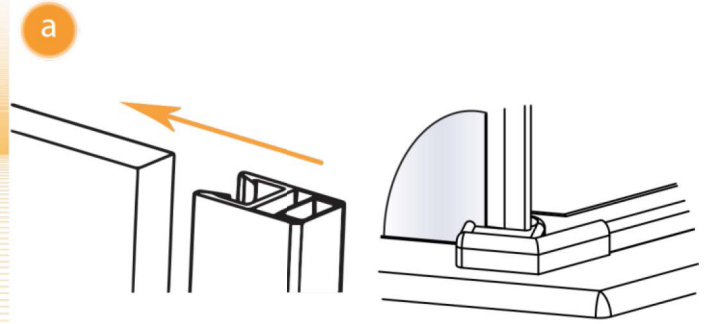
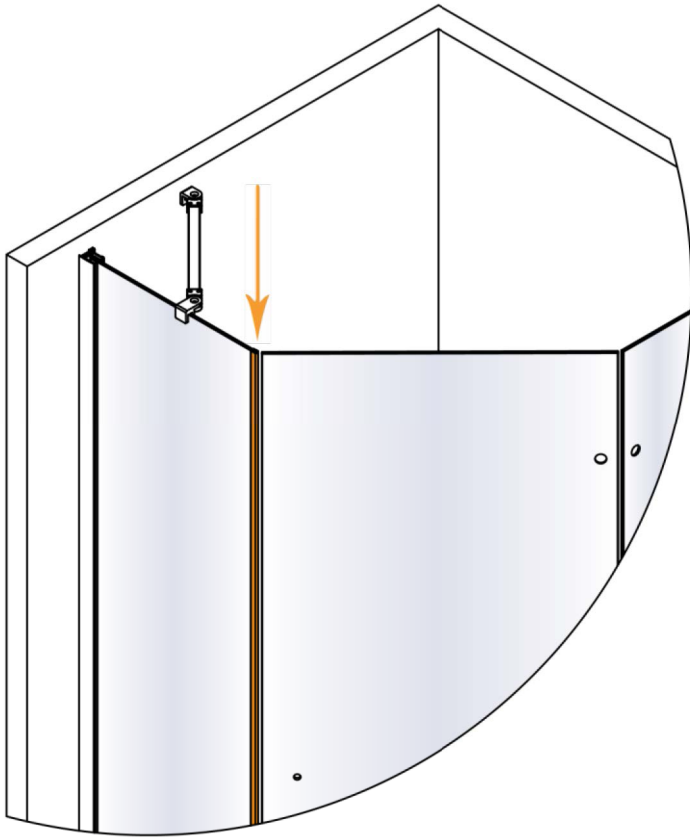


Opcja 1: Wersja CHROM

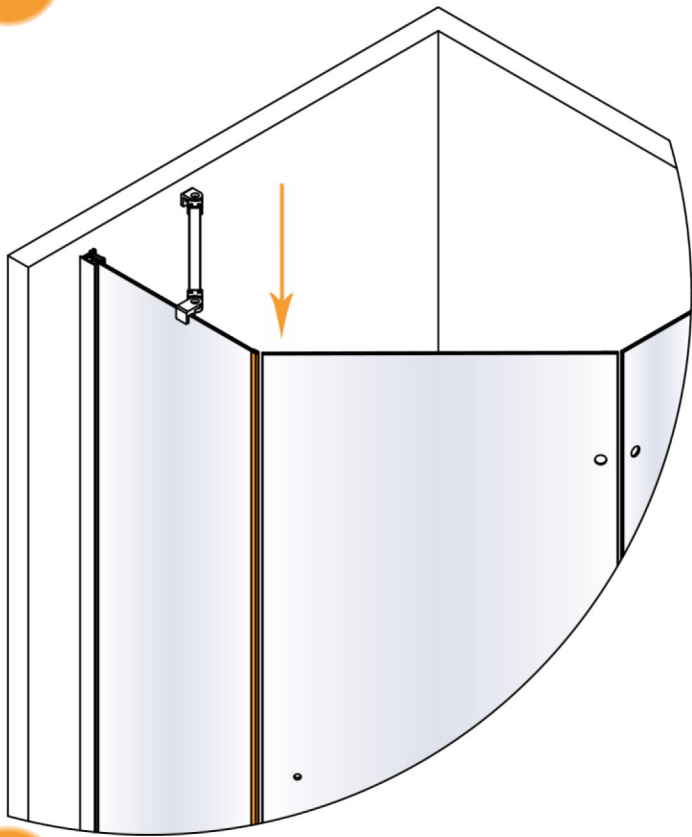


Opcja 2: Wersja BLACK

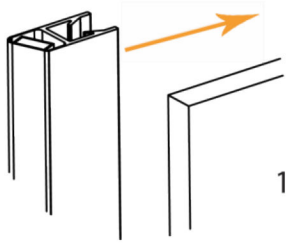




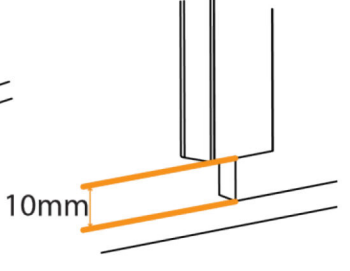
10



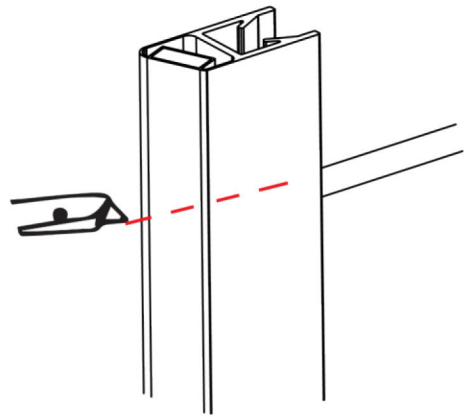
a



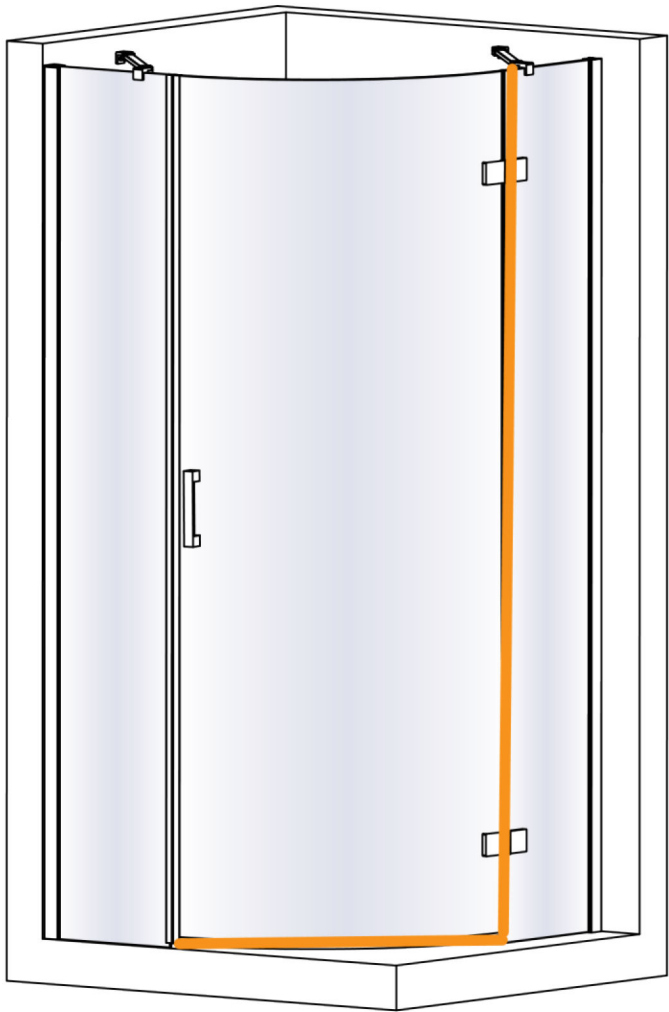
b



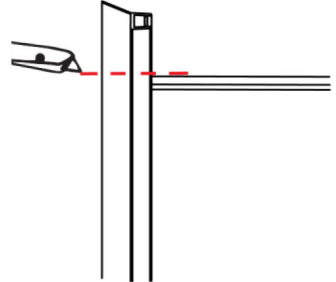
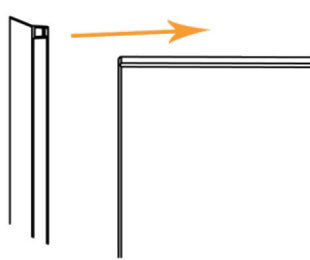
b



11



a



b

