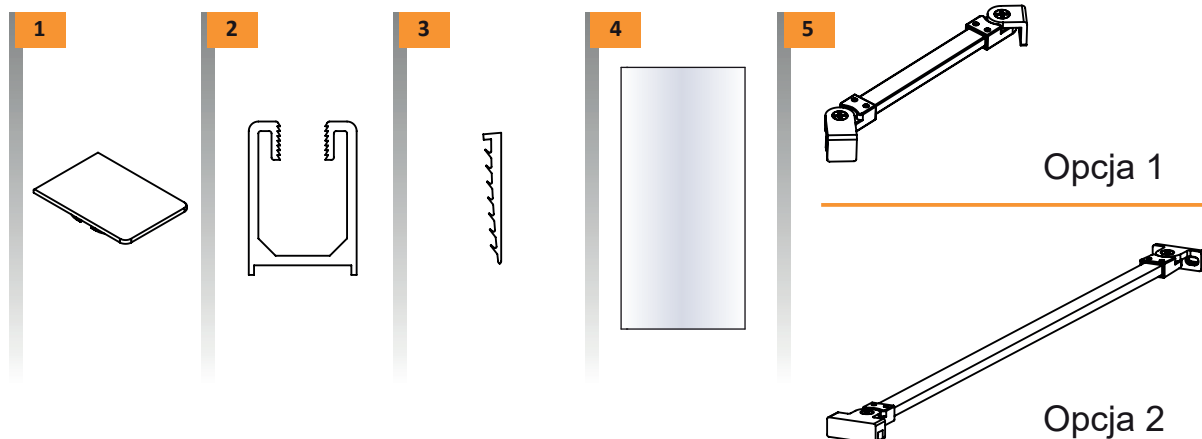
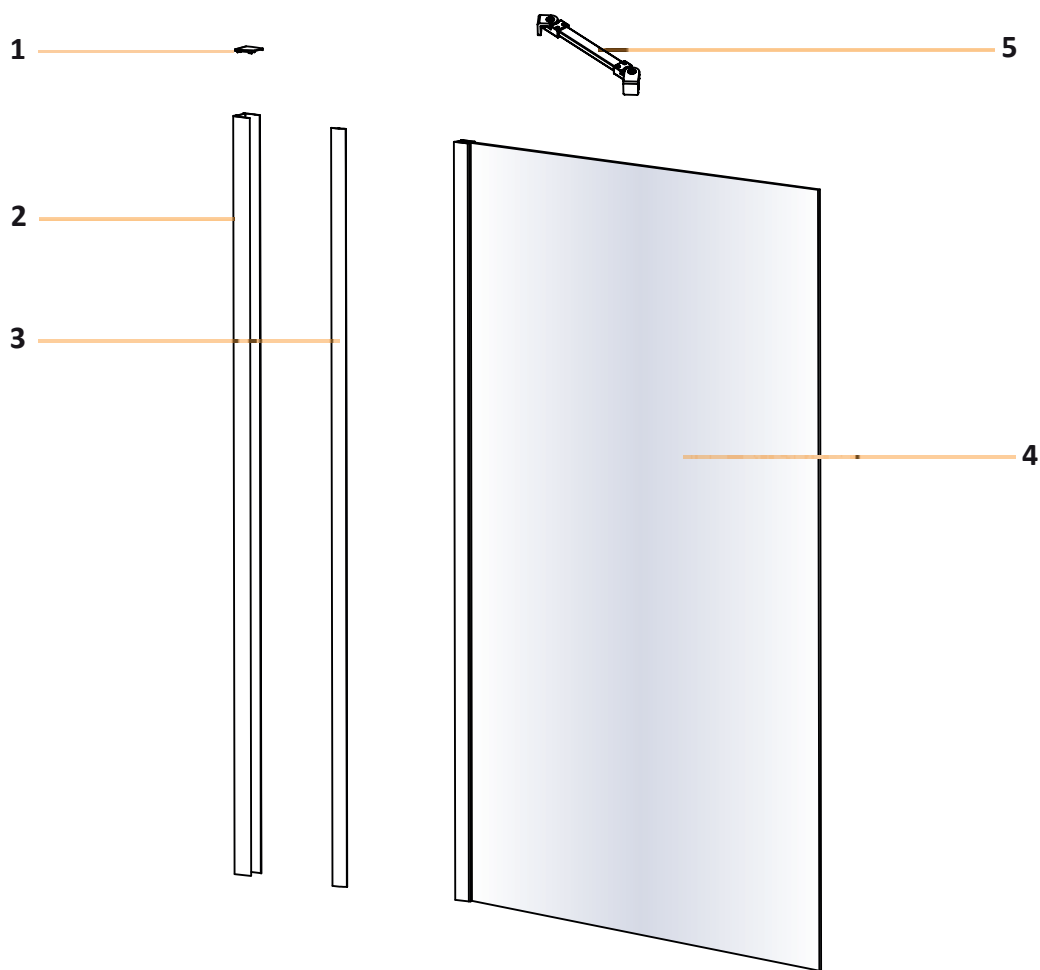
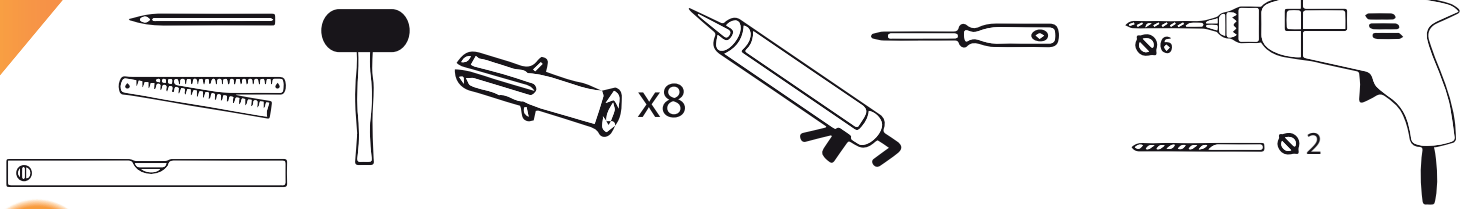


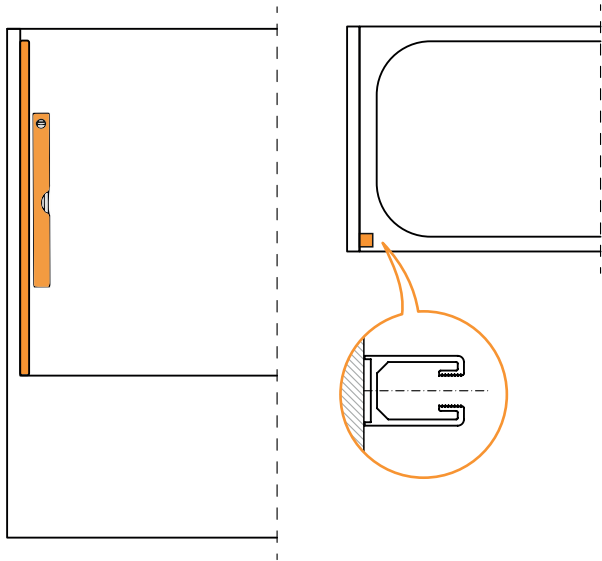


NEW MODUS / BLACK / WHITE

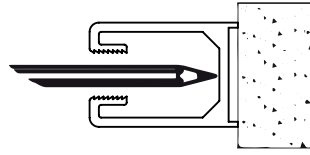




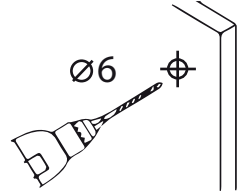
1



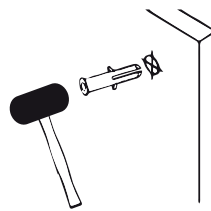
f



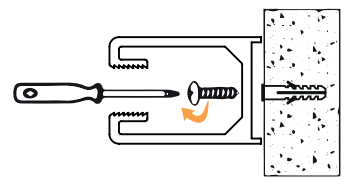
g



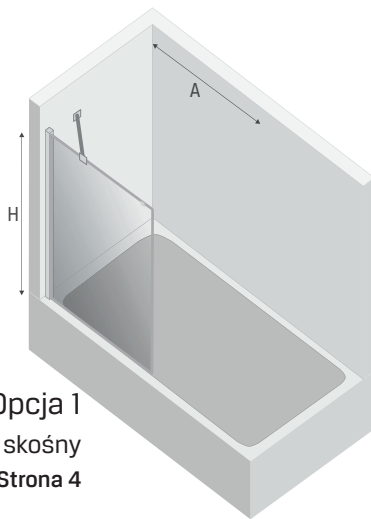
h



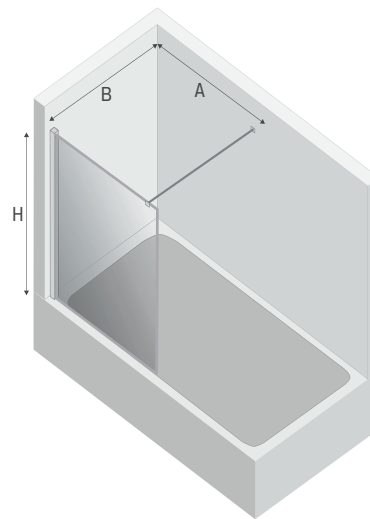
i



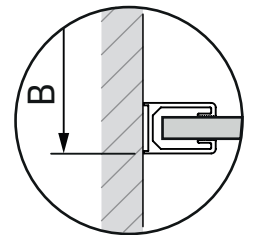
2



Opcja 1
Wspornik skośny
Strona 4

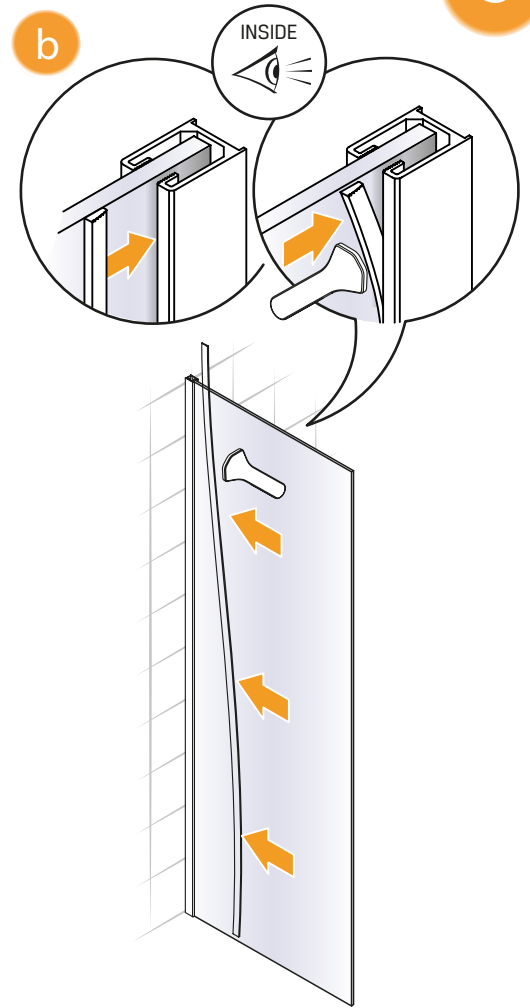
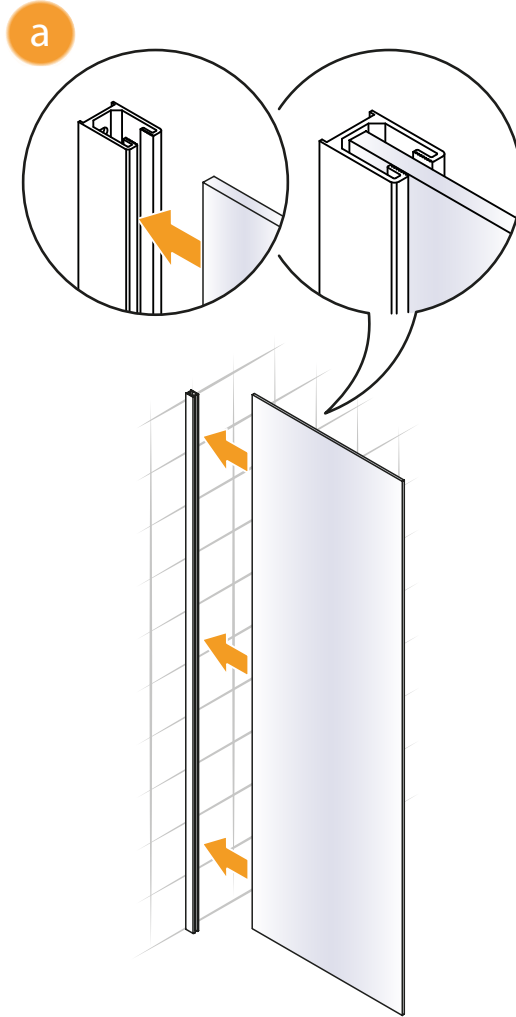
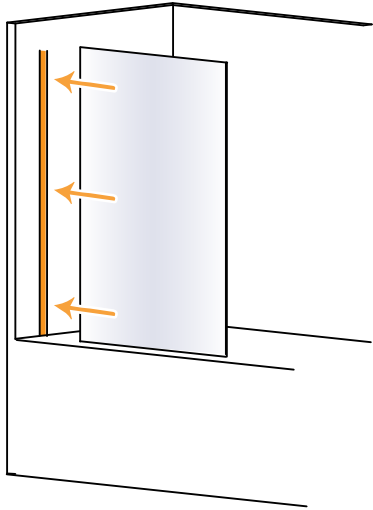


Opcja 2
Wspornik prostopadły
Strona 4

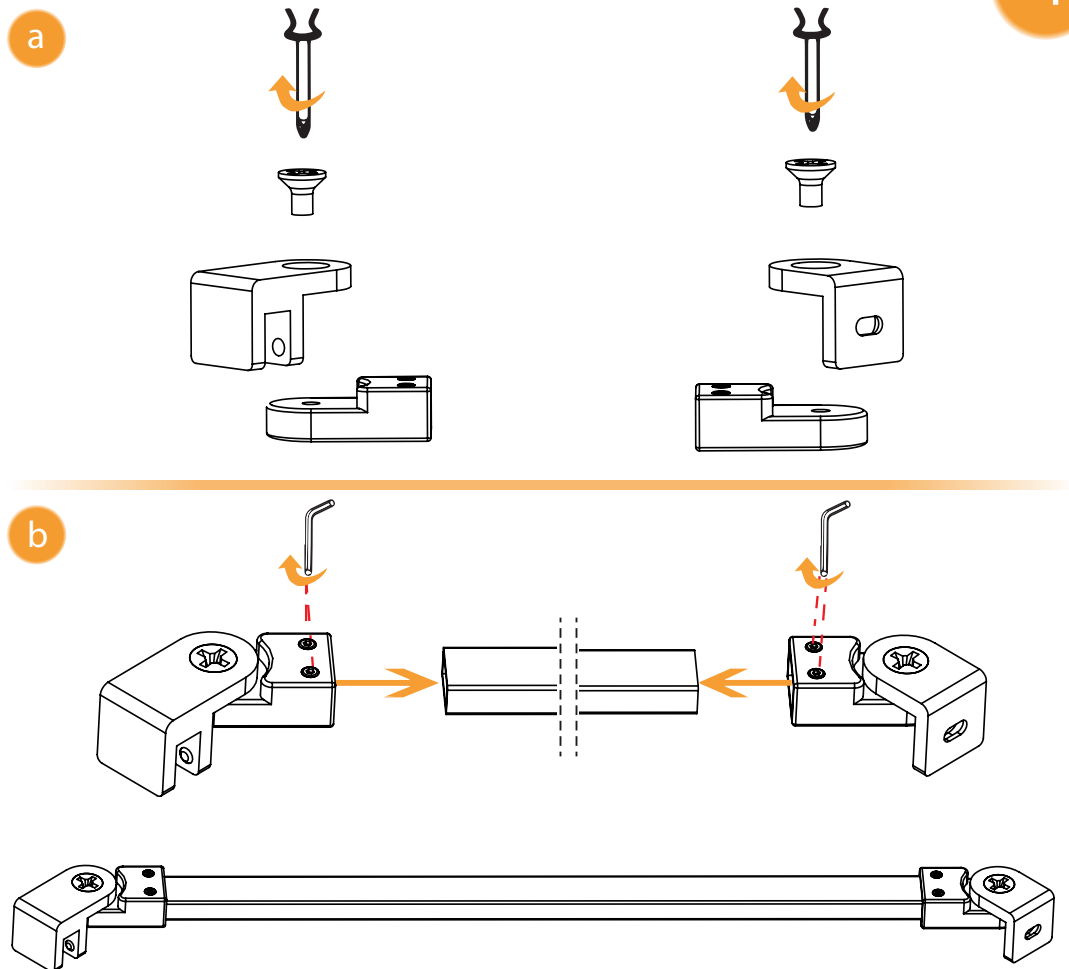
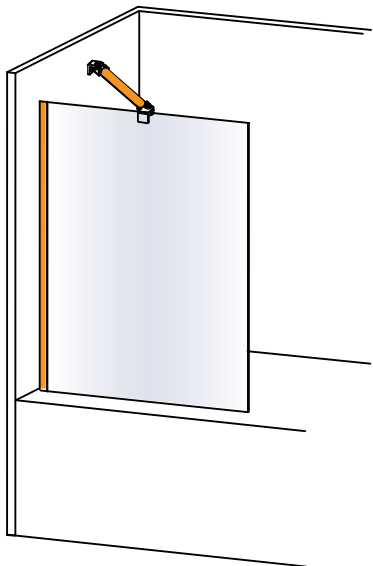


| | Wymiar | A | B | H |
|----------------------|---------|-------------|--------|-----|
| Wspornik skośny | 50x150 | 50,7-52,2 | - | 150 |
| | 60x150 | 60,7-62,2 | - | 150 |
| | 70x150 | 70,7-72,2 | - | 150 |
| | 80x150 | 80,7-82,2 | - | 150 |
| | 90x150 | 90,7-92,2 | - | 150 |
| | 100x150 | 100,7-102,2 | - | 150 |
| Wspornik prostopadły | 50x150 | 50,7-52,2 | max 90 | 150 |
| | 60x150 | 60,7-62,2 | max 90 | 150 |
| | 70x150 | 70,7-72,2 | max 90 | 150 |
| | 80x150 | 80,7-82,2 | max 90 | 150 |
| | 90x150 | 90,7-92,2 | max 90 | 150 |
| | 100x150 | 100,7-102,2 | max 90 | 150 |

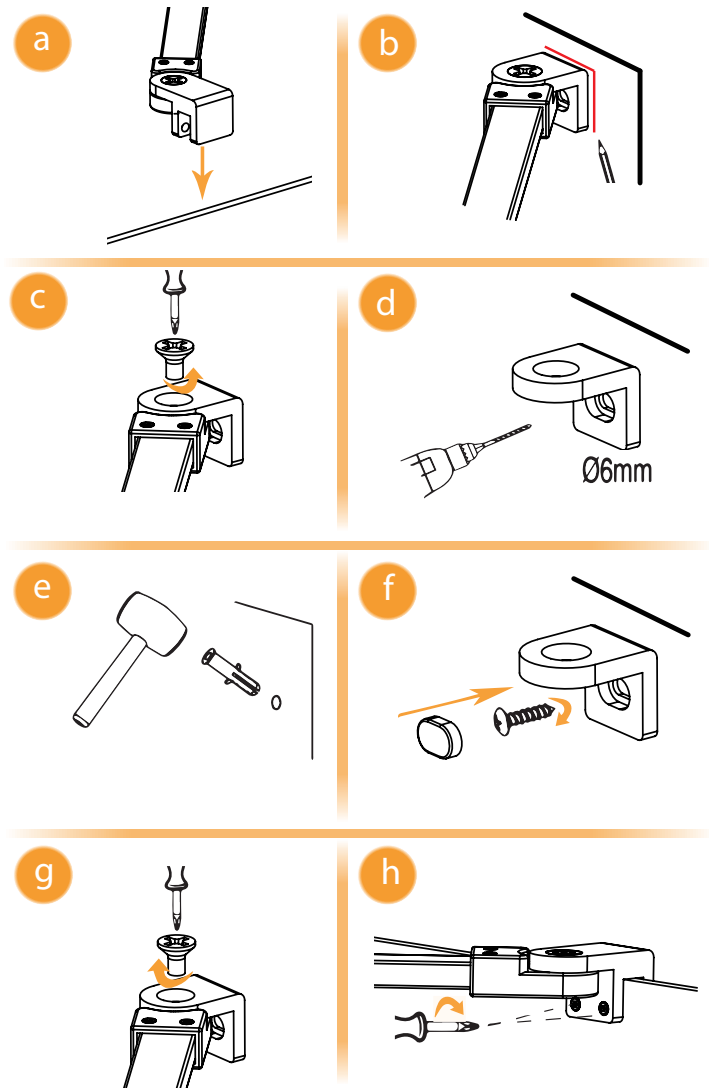
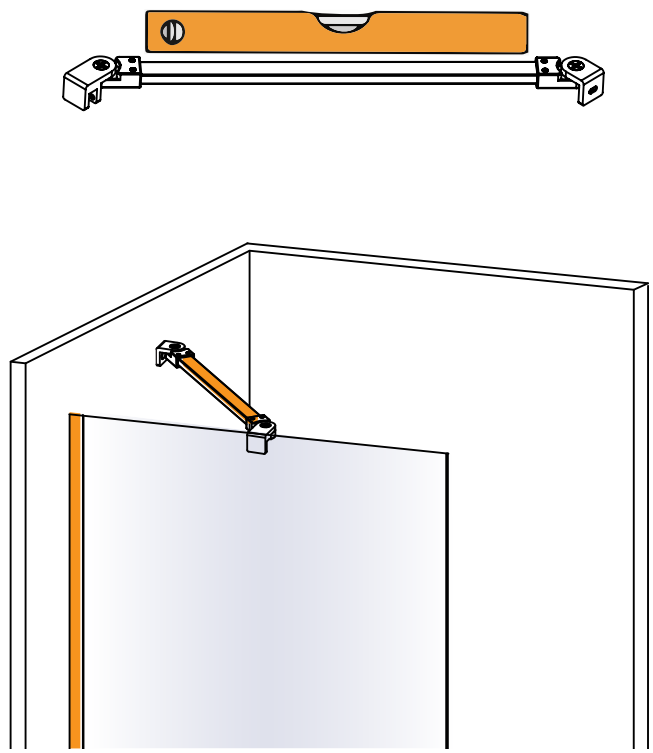
Active Shield
INSIDE



Opcja 1
(wspornik skośny)

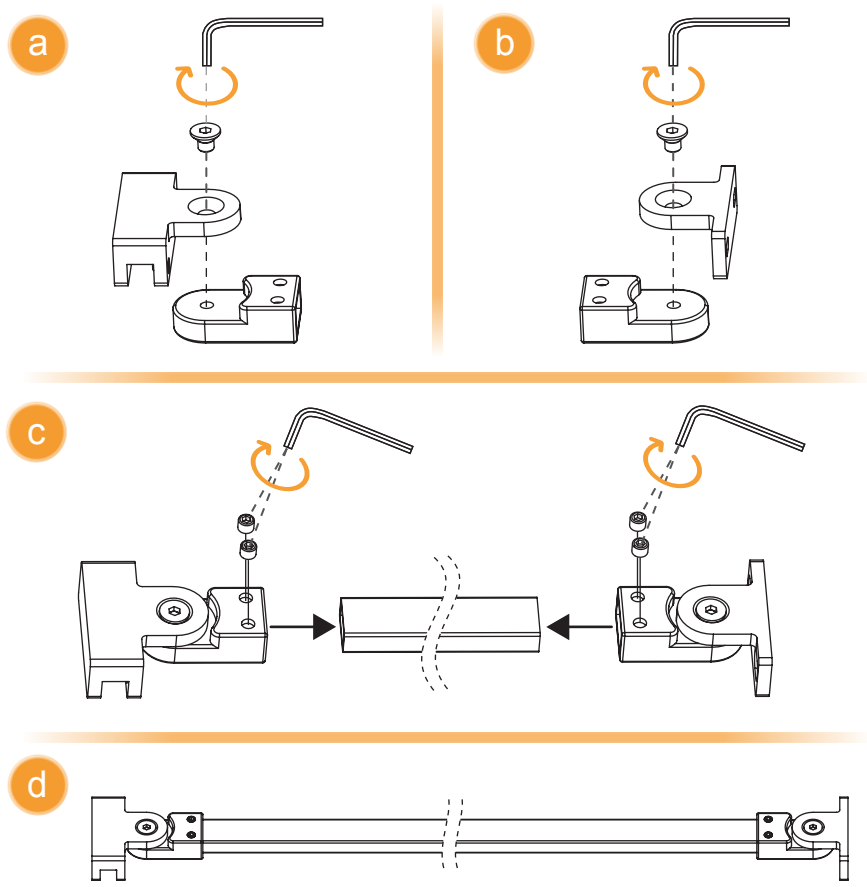
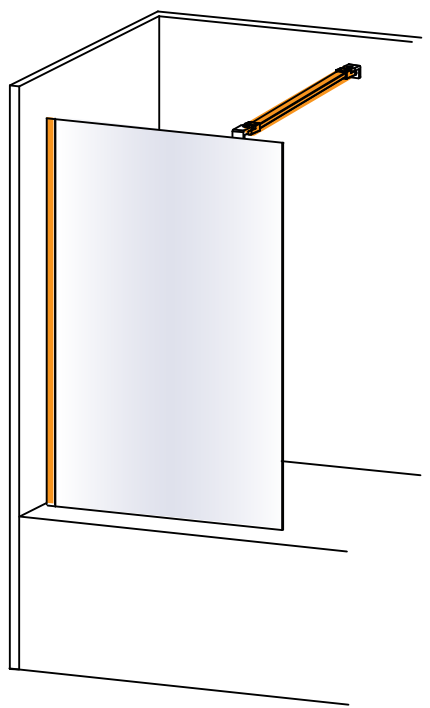


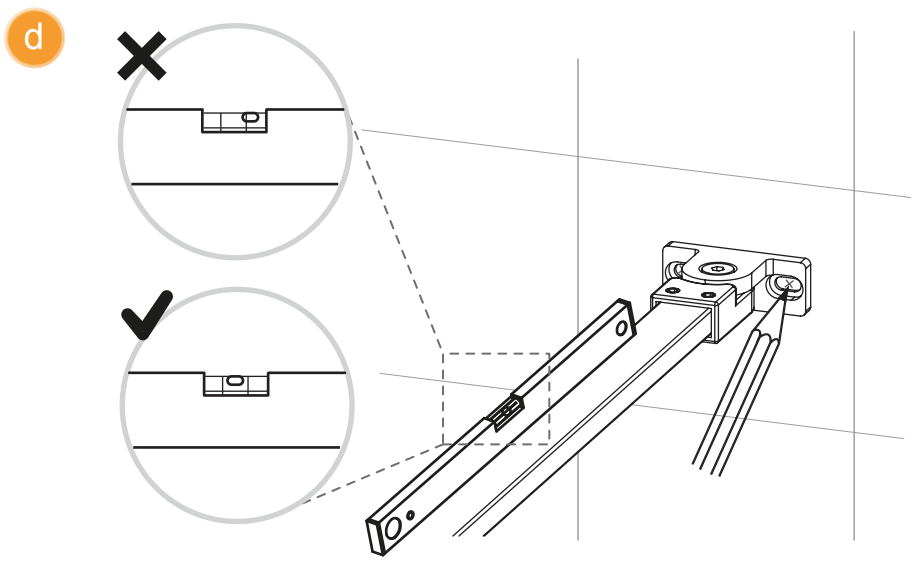
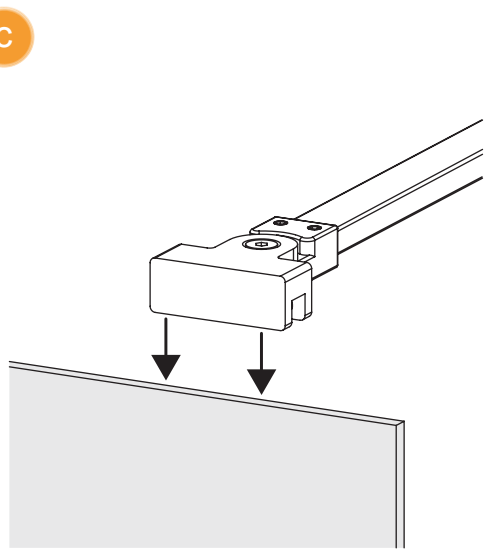
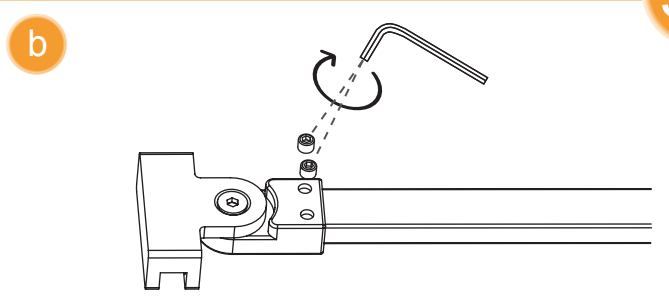
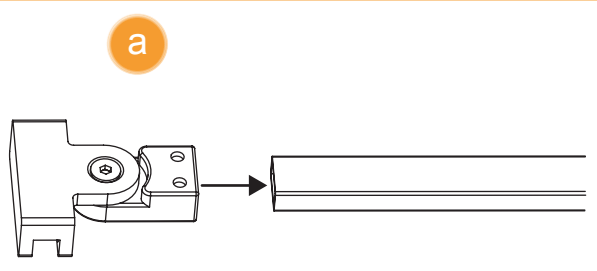
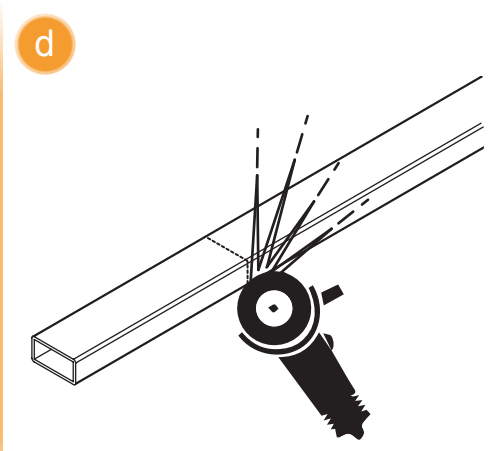
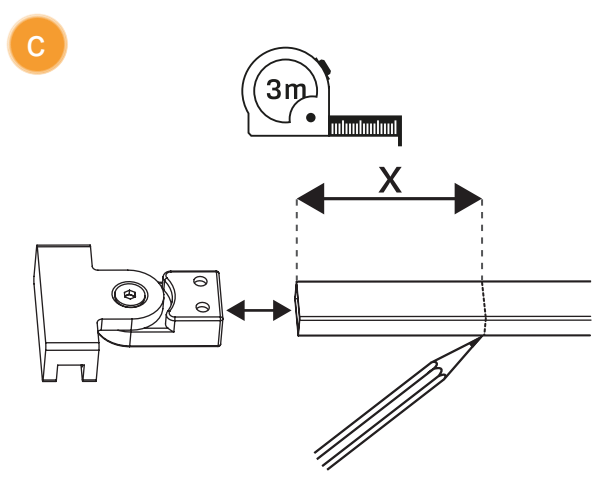
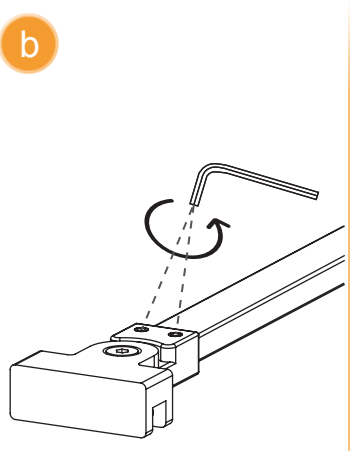
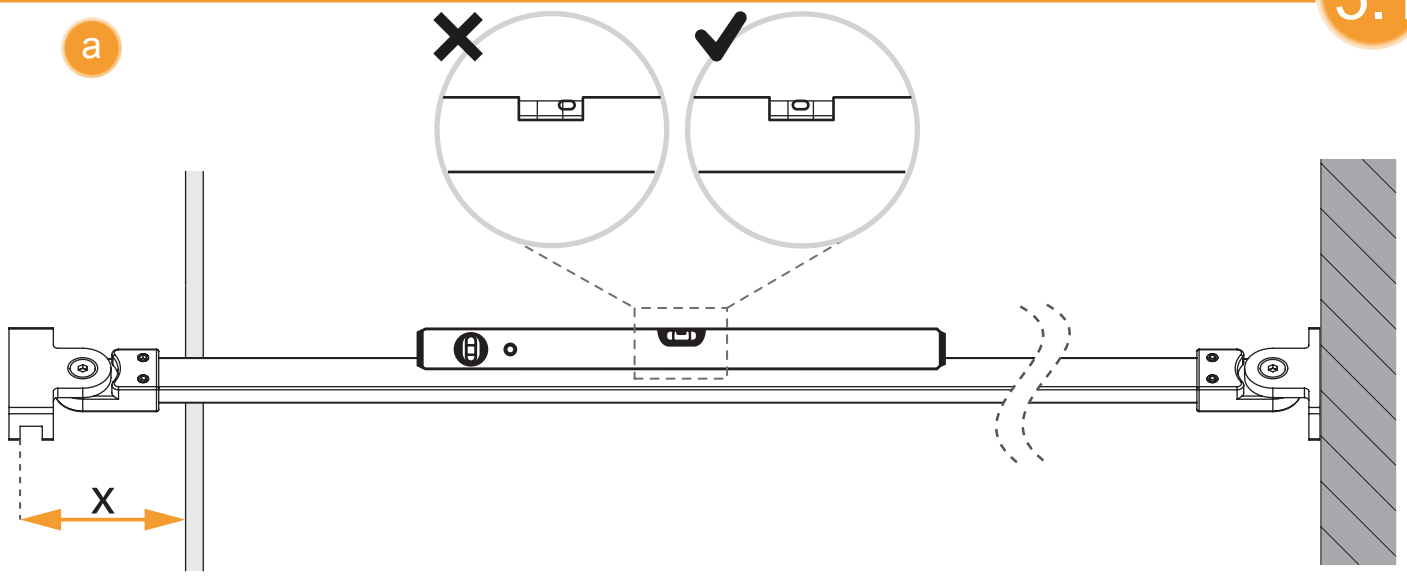
4.1



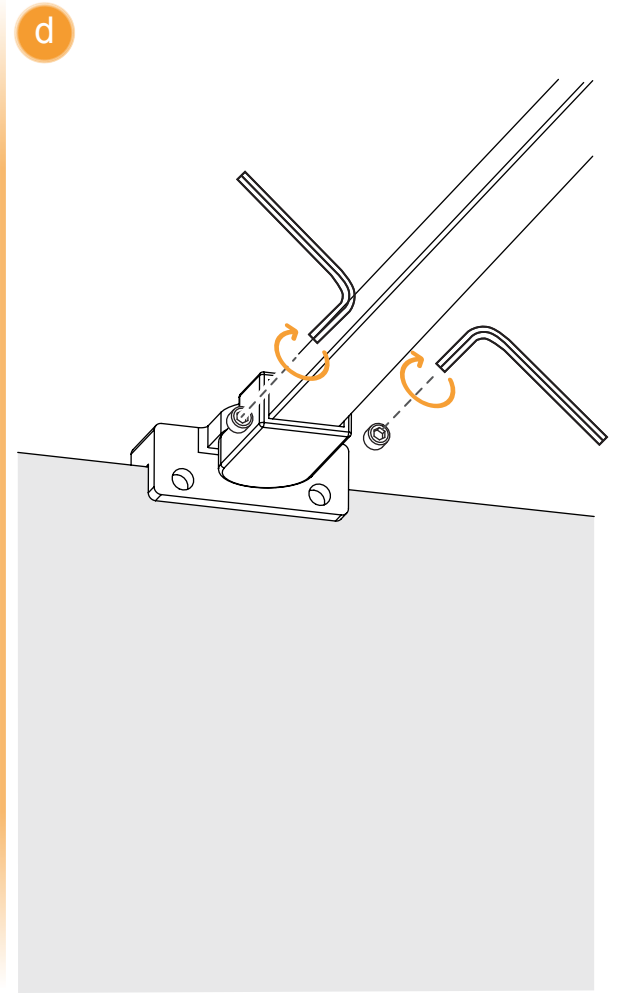
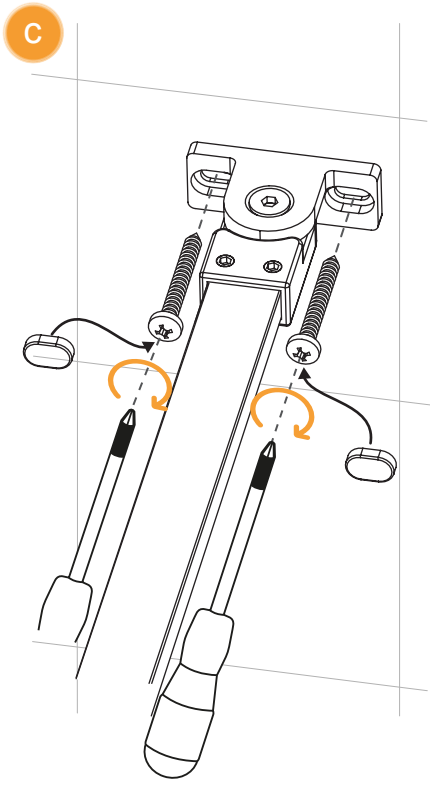
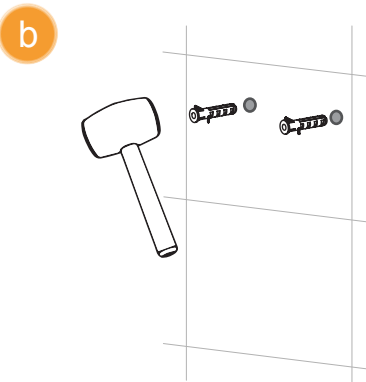
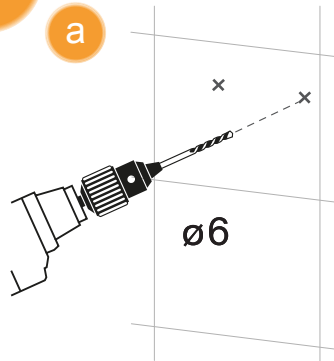
5

Opcja 2
(wspornik prostopadły)





5.3



6

