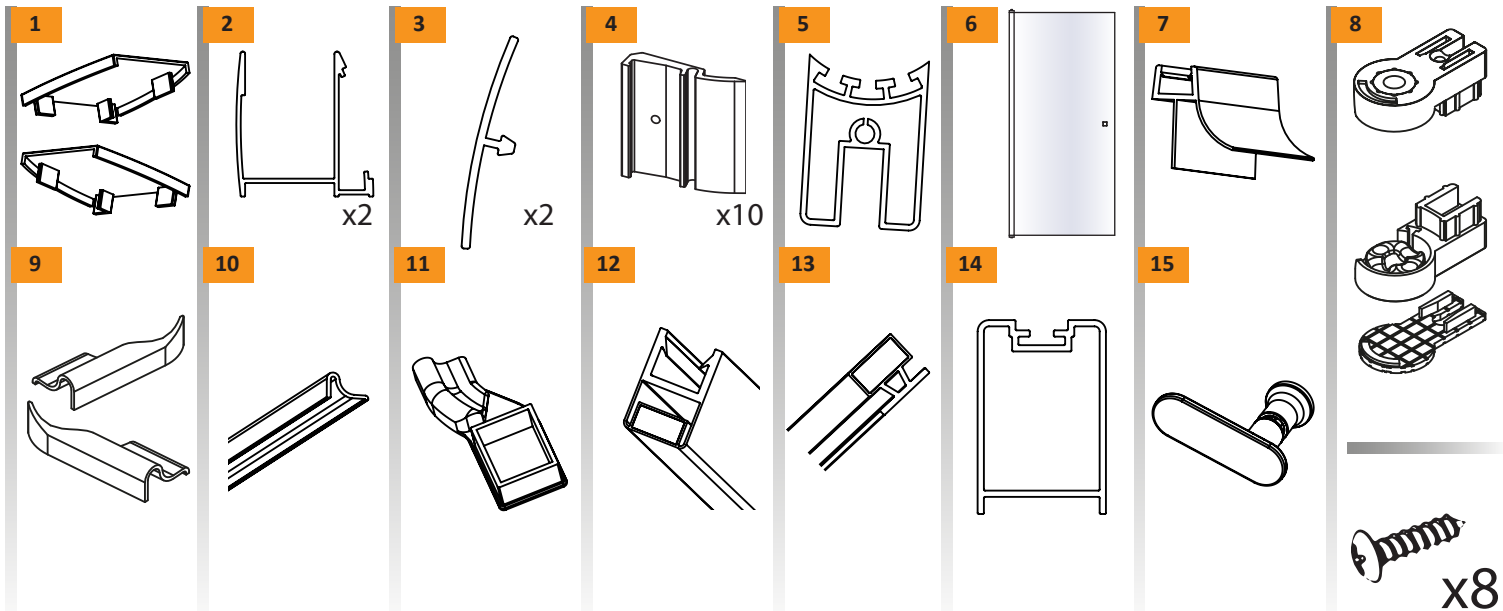
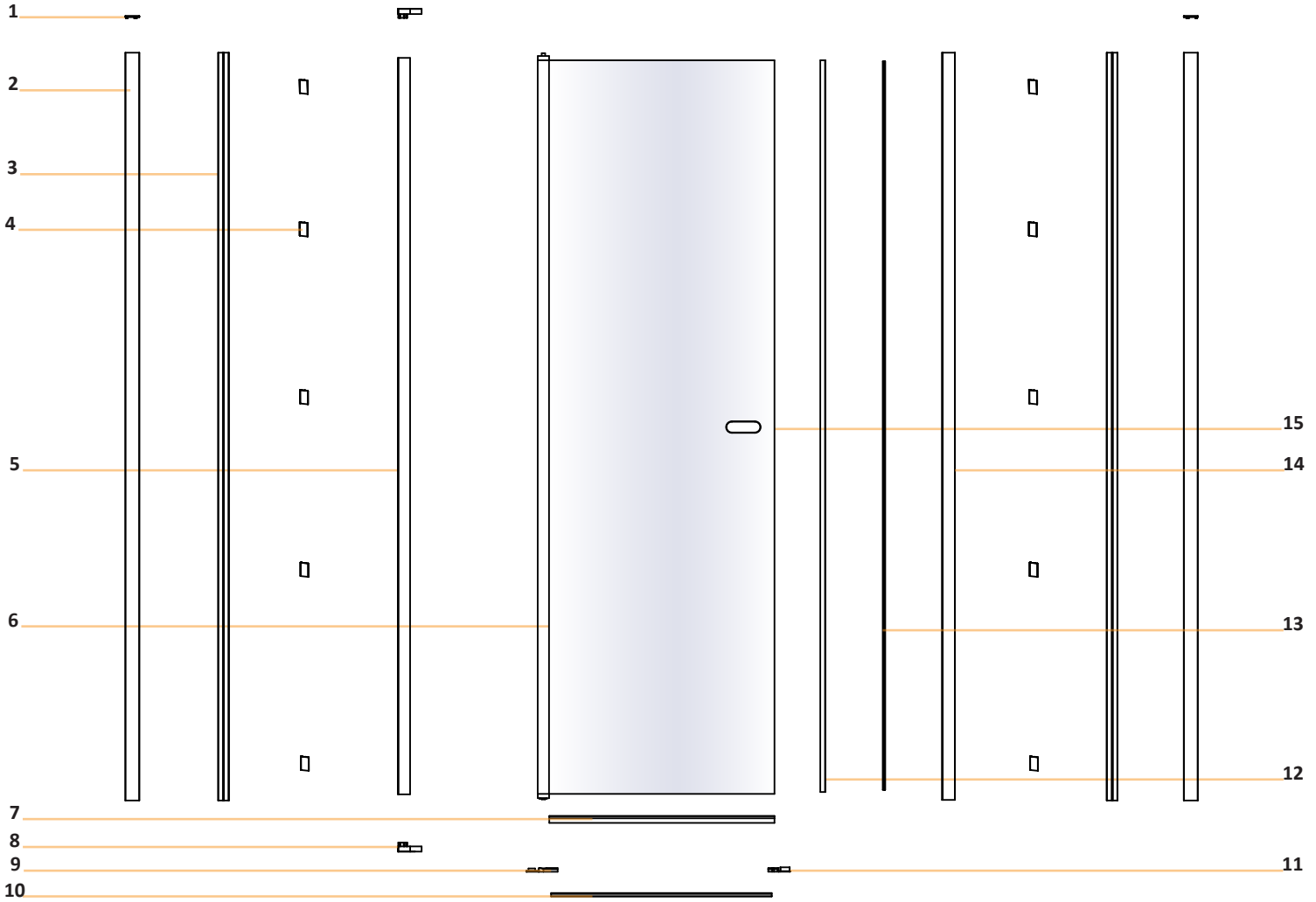
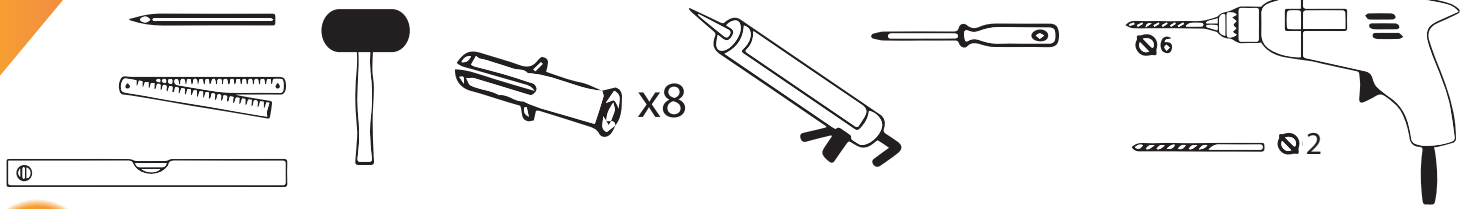


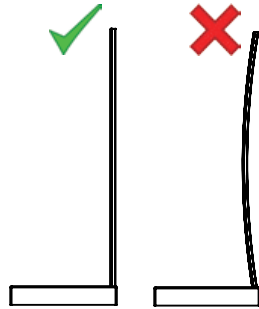
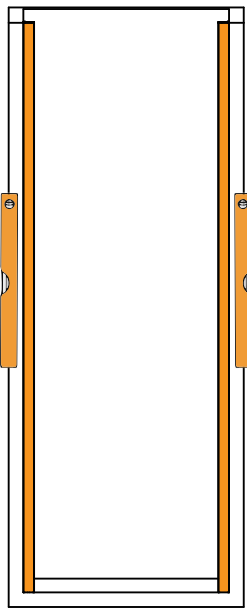


NEW SOLEO

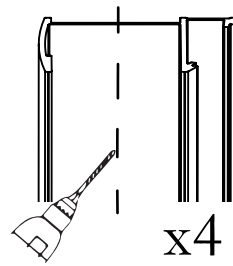




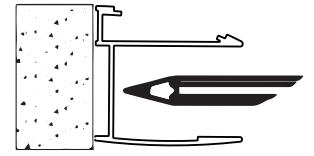
1



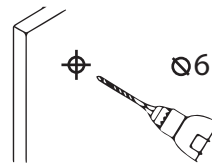
a



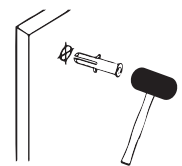
b



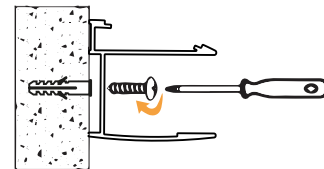
c



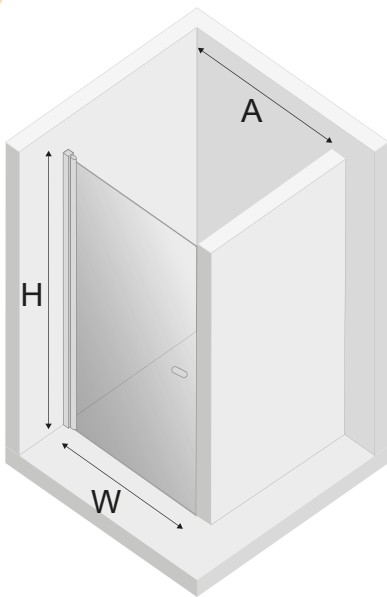
d



e



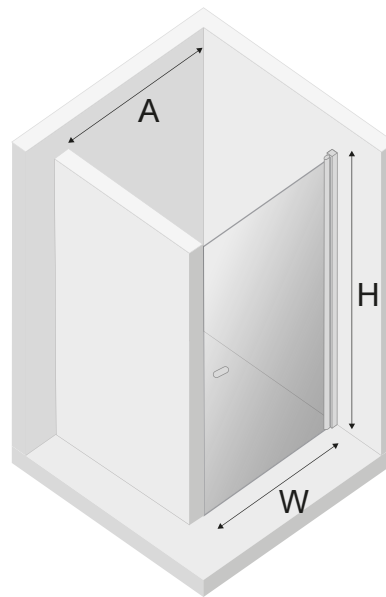
2



L

Drzwi LEWE
LEFT Door

Strona 3
Page 3



R

Drzwi PRAWO
RIGHT Door

Strona 4
Page 4

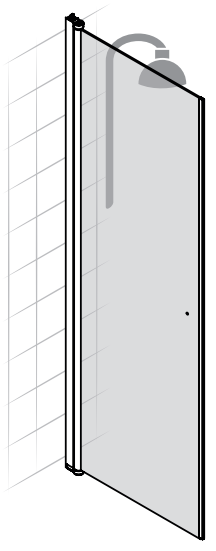


**TABELA NIE DOTYCZY KABIN NA WYMIAR!
THE TABLE DOES NOT INCLUDE
CUSTOM-MADE ENCLOSURES!**

Gabaryty kabin **na wymiar** znajdują się na rysunku w zamówieniu.

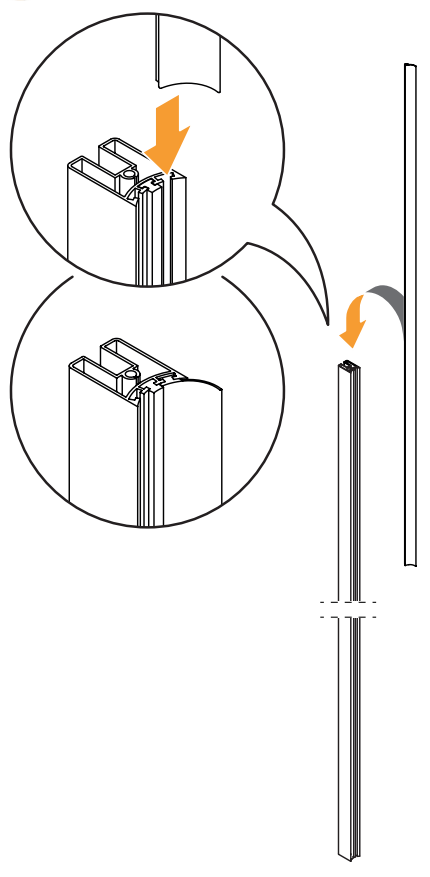
Dimensions of the **custom-made** cabin are in the product order.

Wymiar	A	W	H
70x195	69-71,5	57,5	195
80x195	79-81,5	67,5	195
90x195	89-91,5	77,5	195
100x195	99-101,5	87,5	195

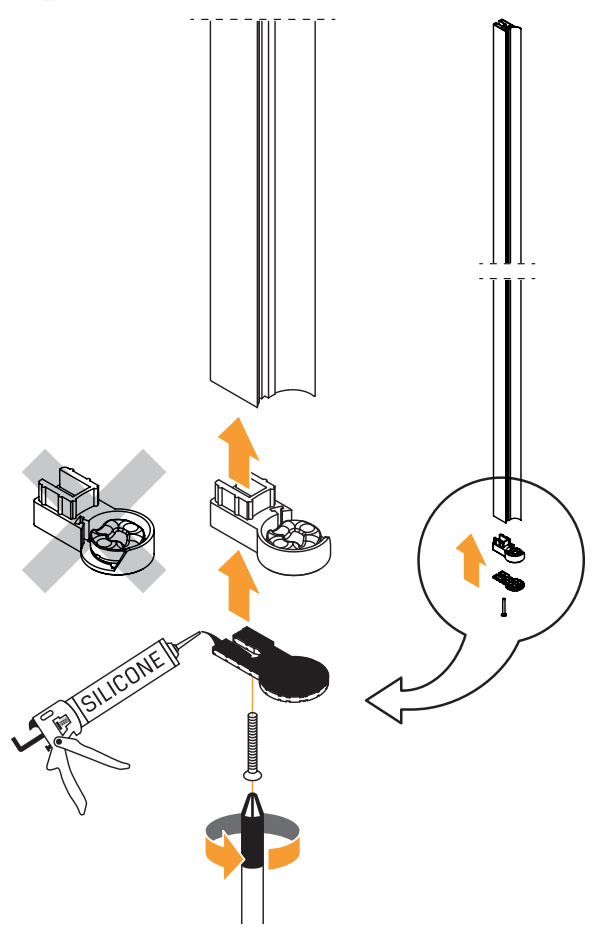


Drzwi LEWE
LEFT Door

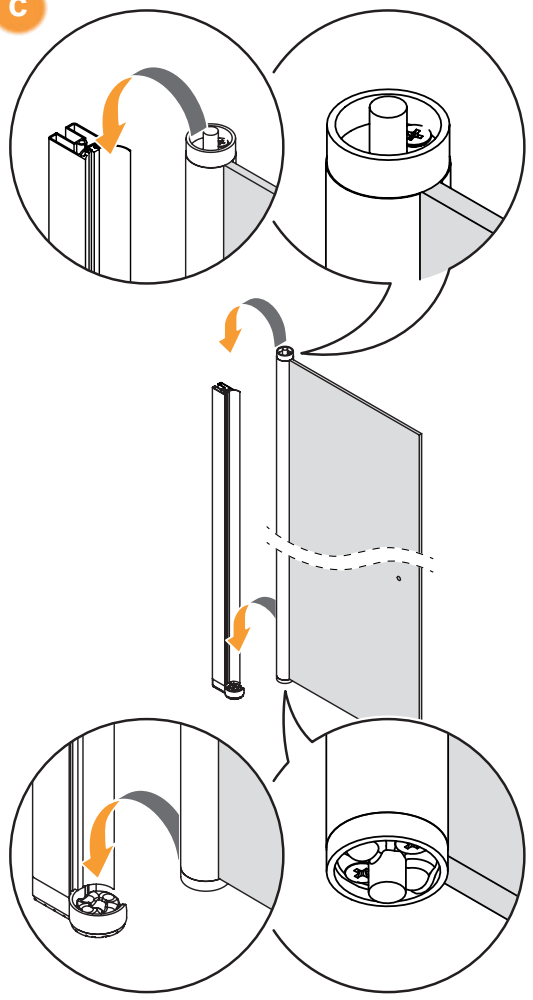
a



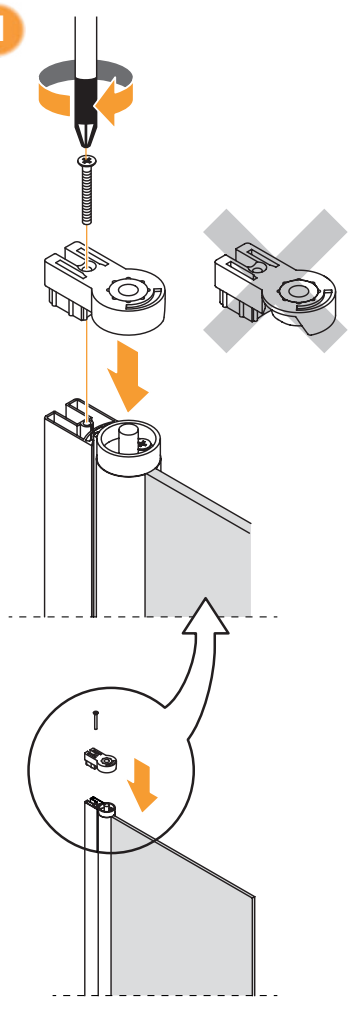
b



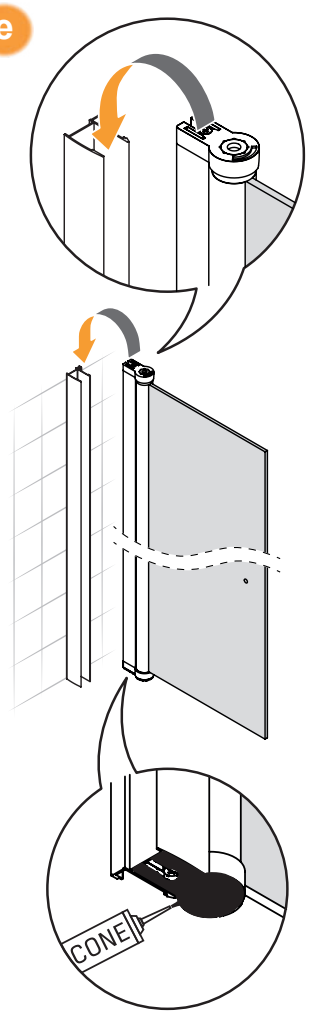
c



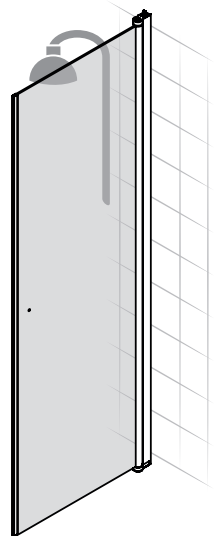
d



e

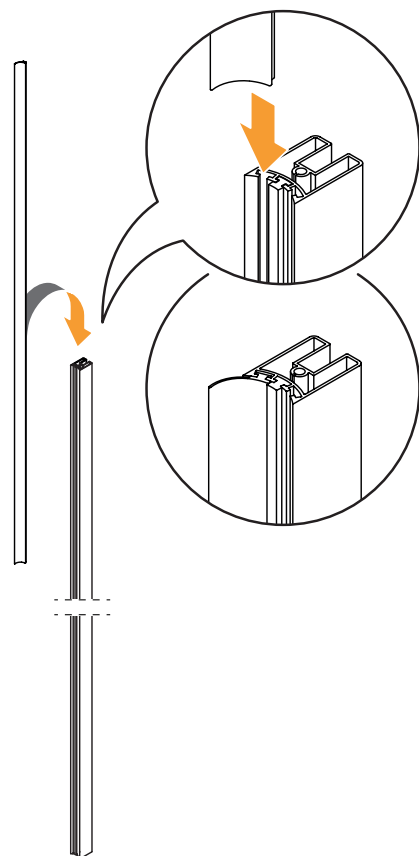


3.R

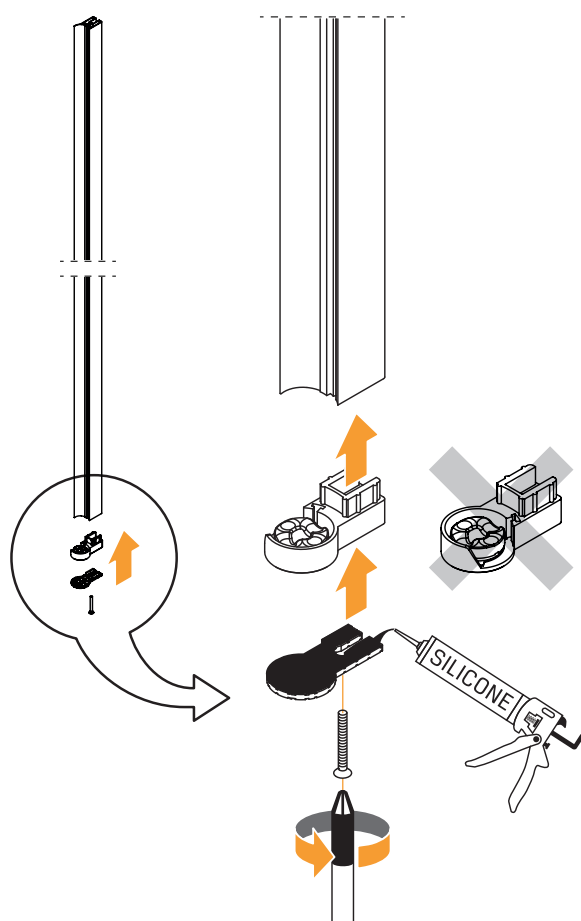


Drzwi PRAWE
RIGHT Door

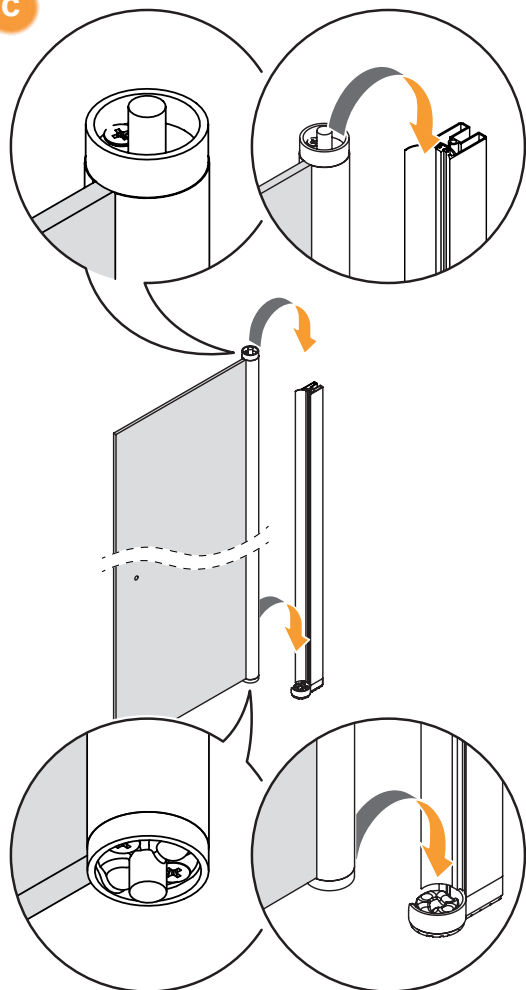
a



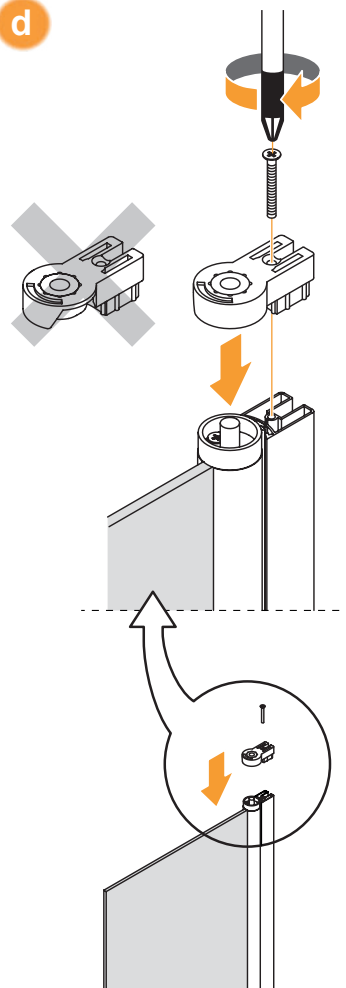
b



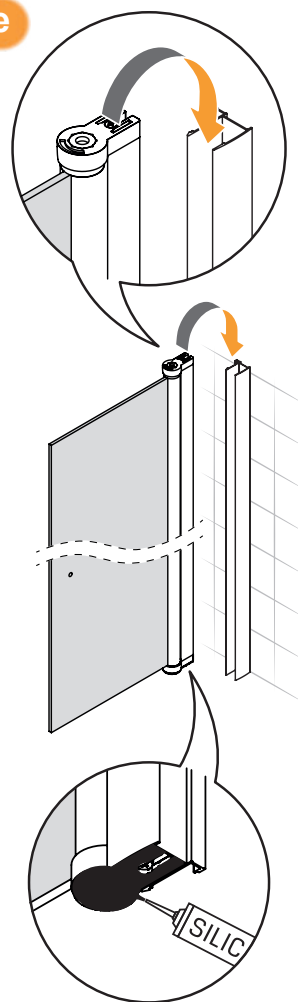
c



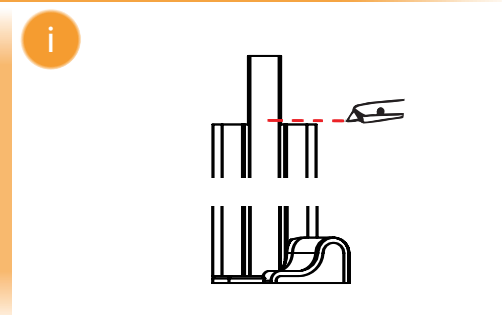
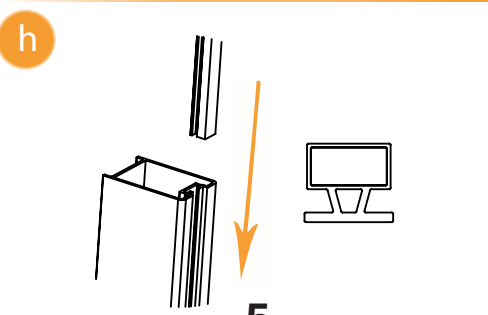
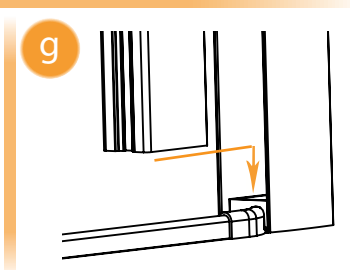
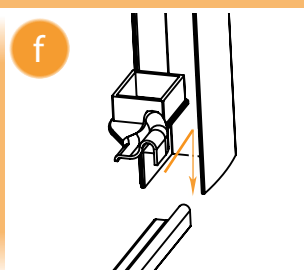
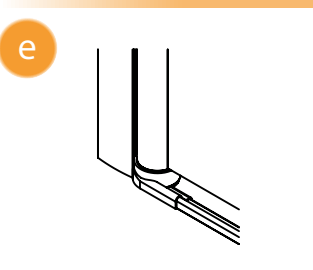
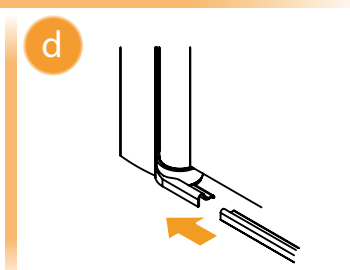
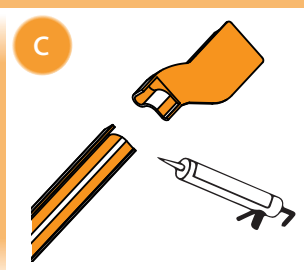
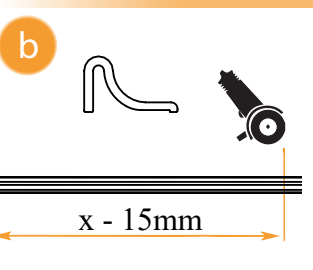
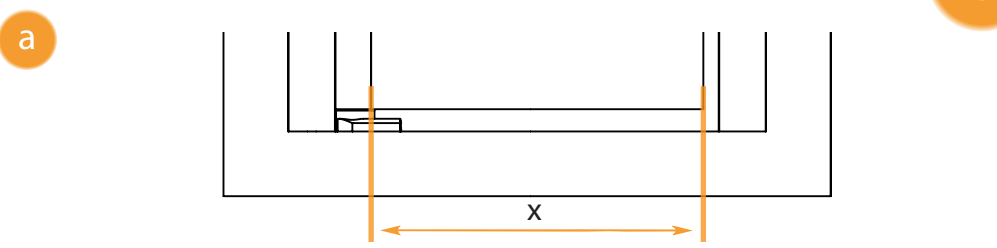
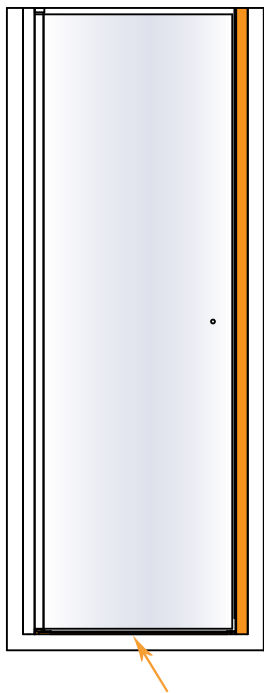
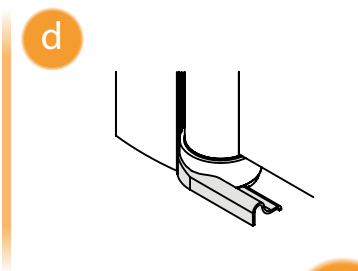
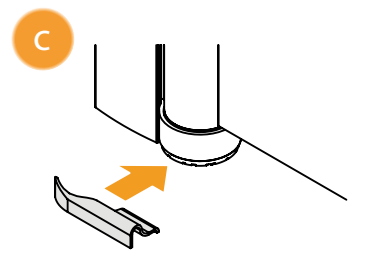
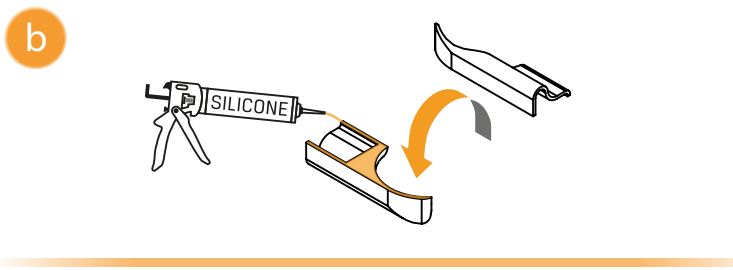
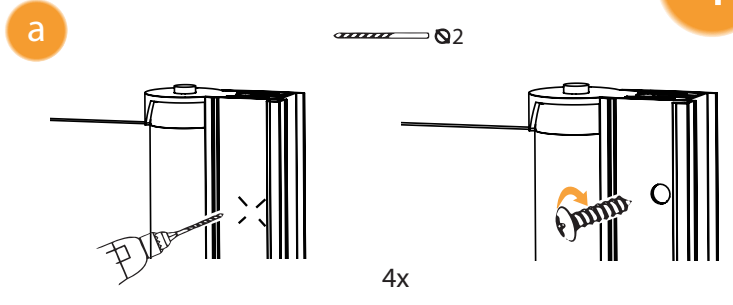
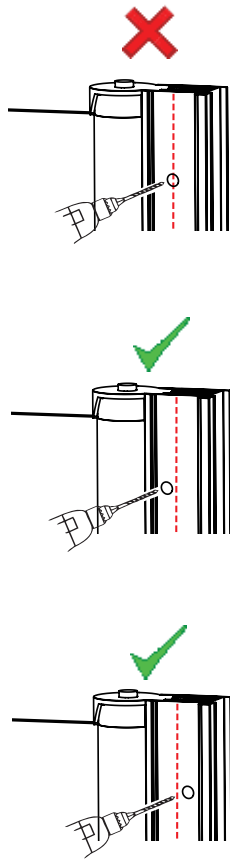
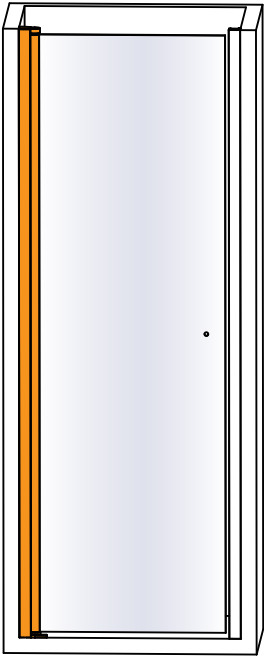
d



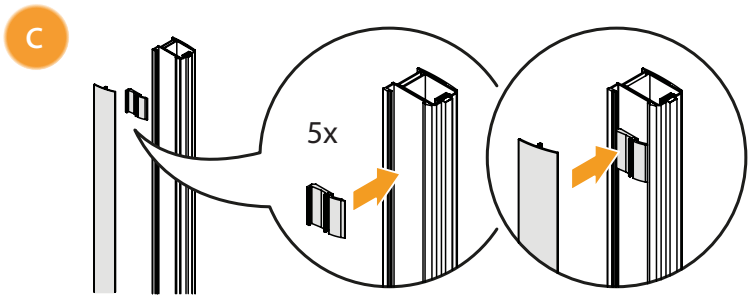
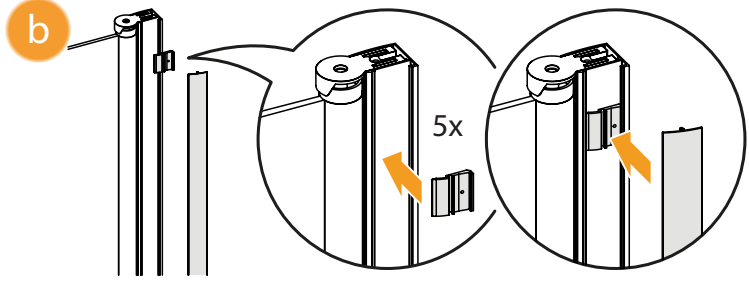
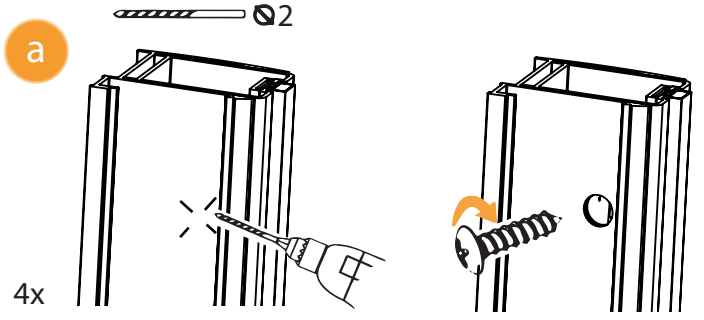
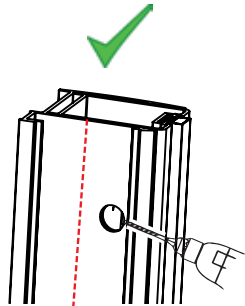
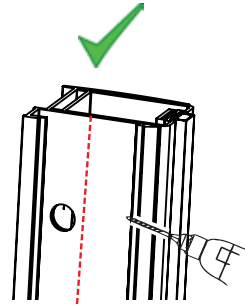
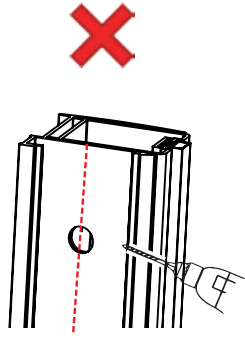
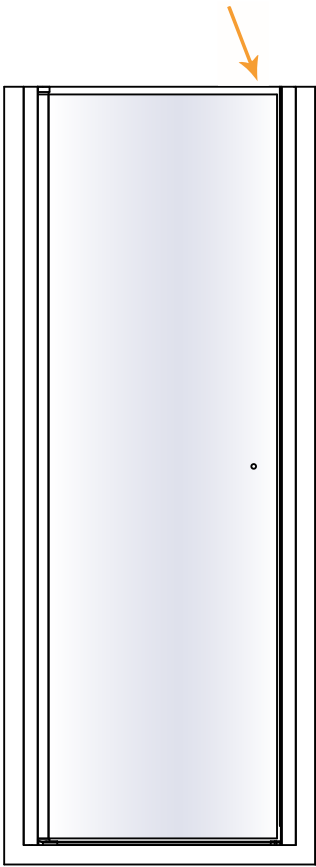
e



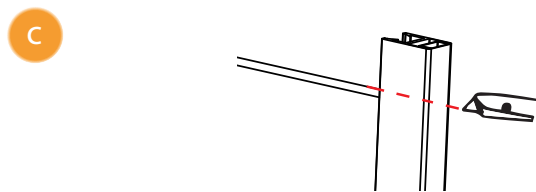
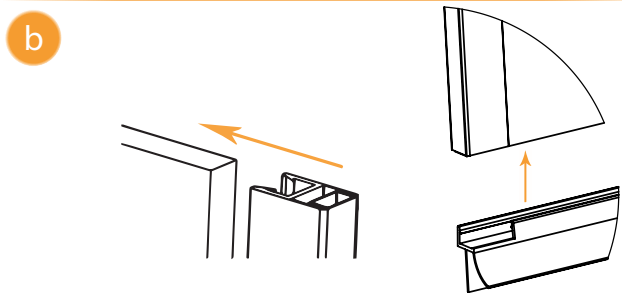
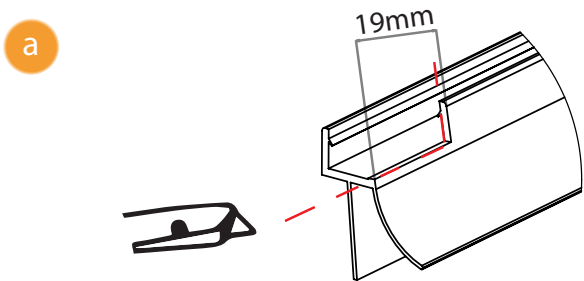
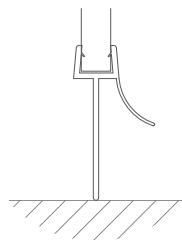
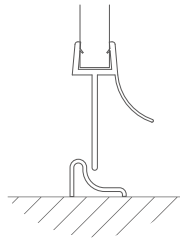
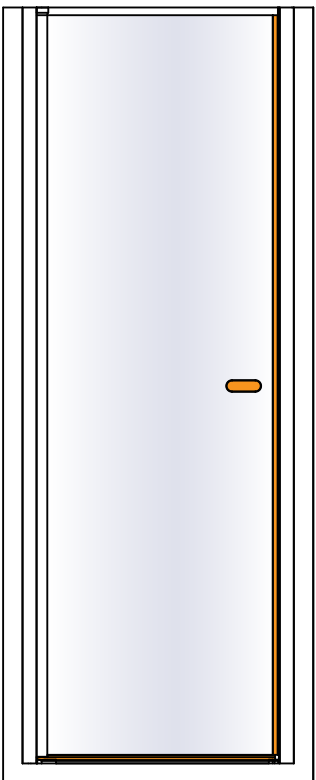
Active Shield
INSIDE



6



7





24H

