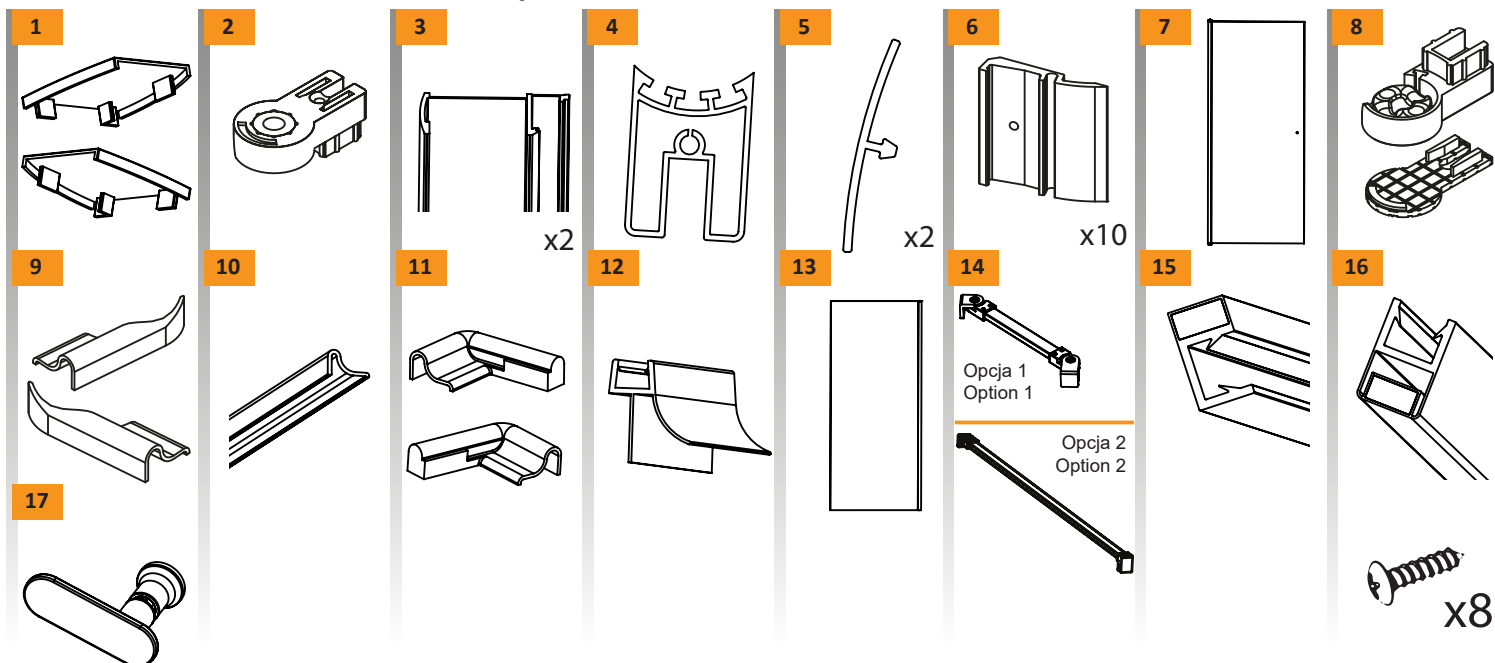
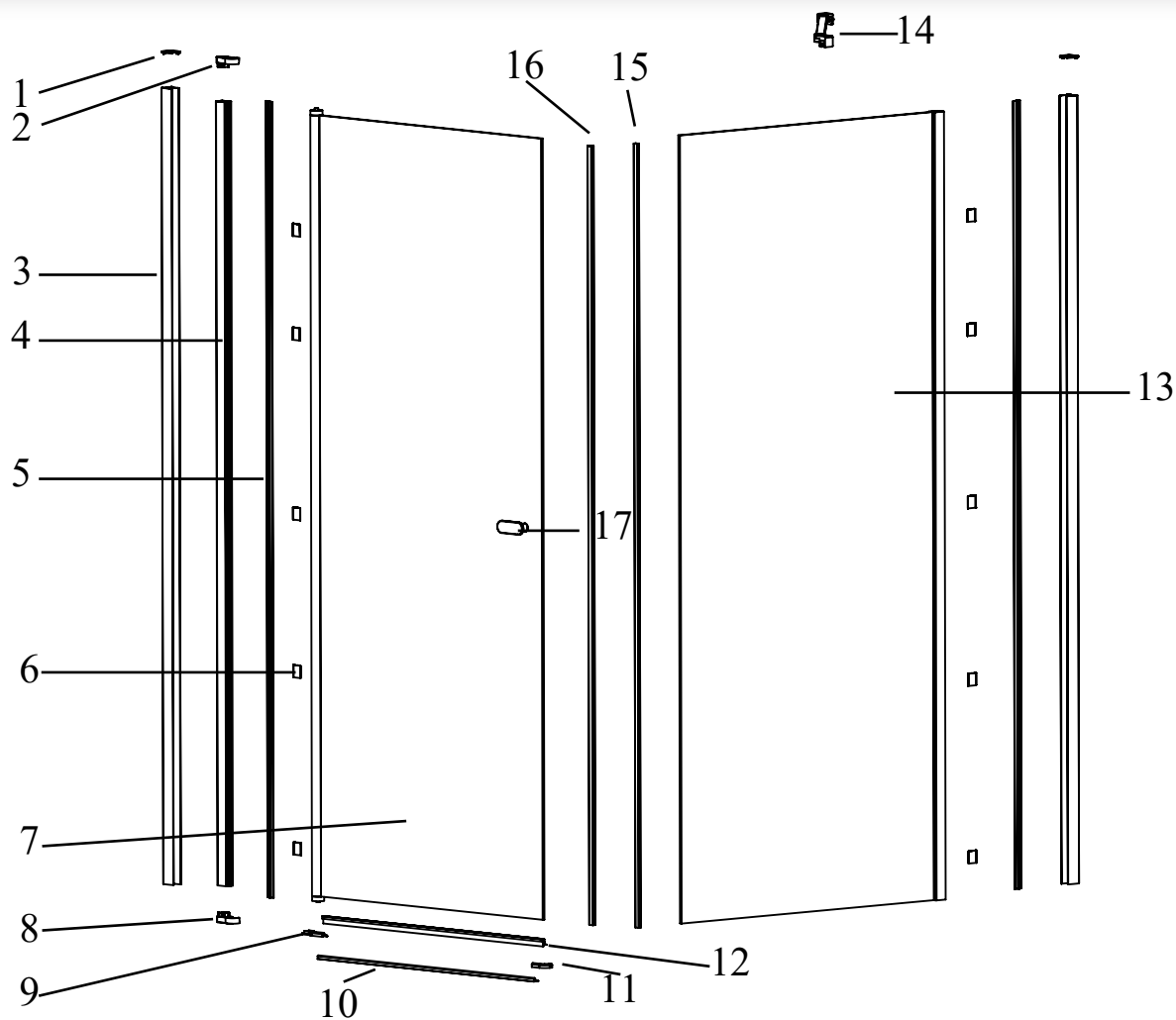




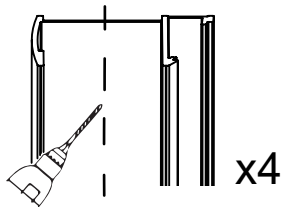
# NEW SOLEO



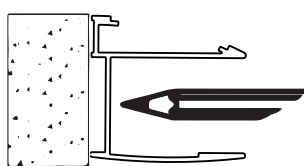


1

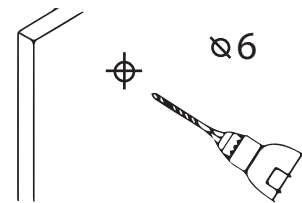
a



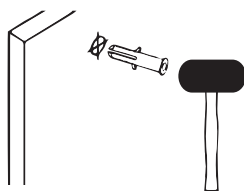
b



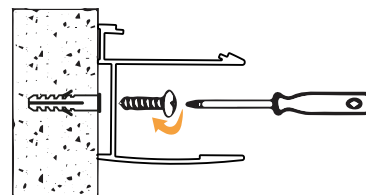
c



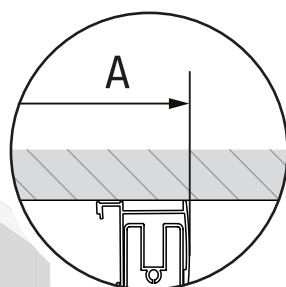
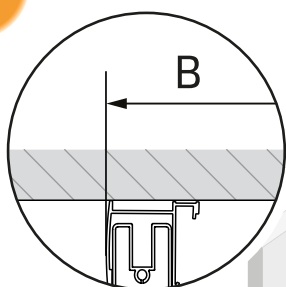
d



e

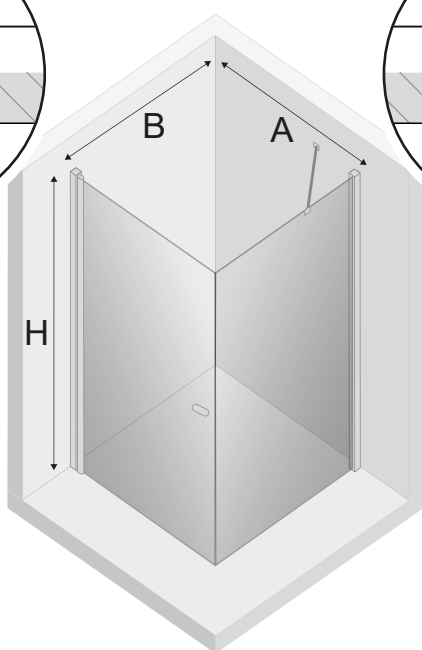


2



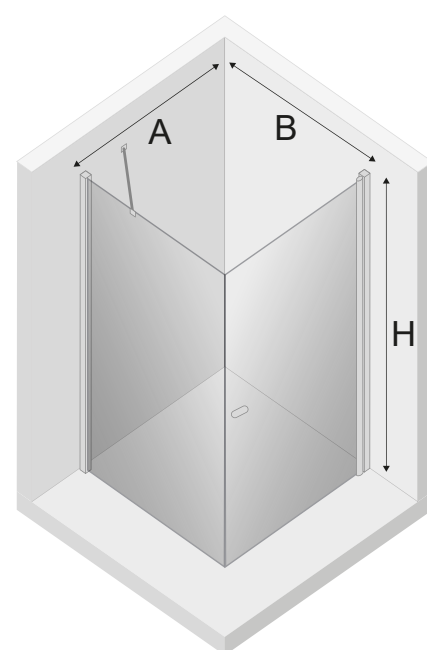
**L**  
Drzwi LEWE  
LEFT Door

Strona 4  
Page 4

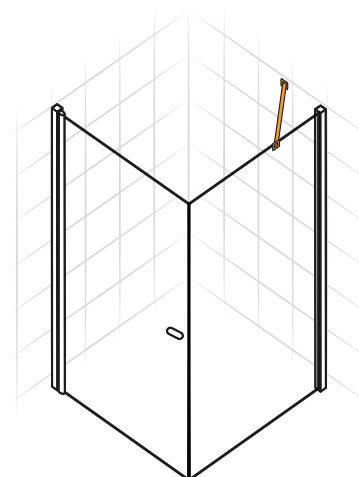


**R**  
Drzwi PRAWE  
RIGHT Door

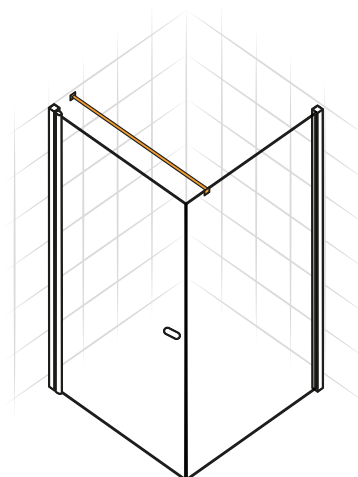
Strona 5  
Page 5

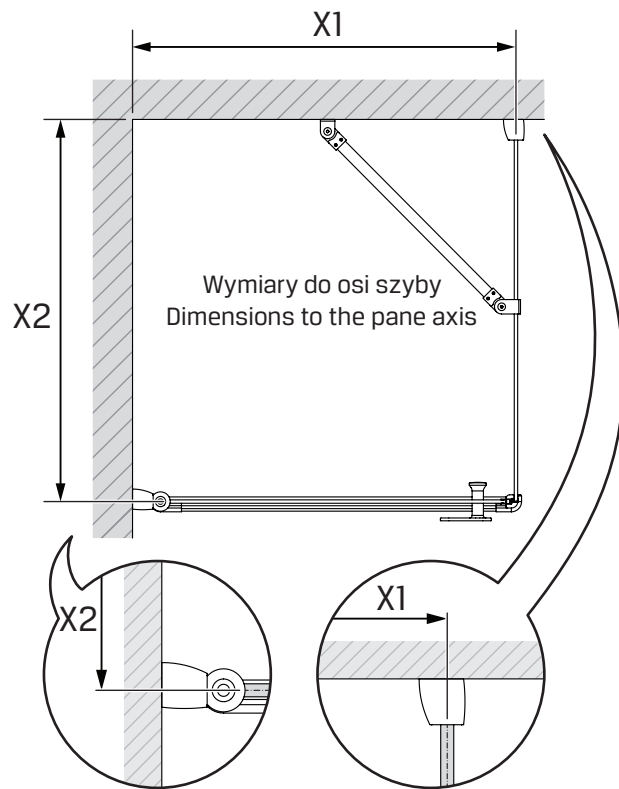
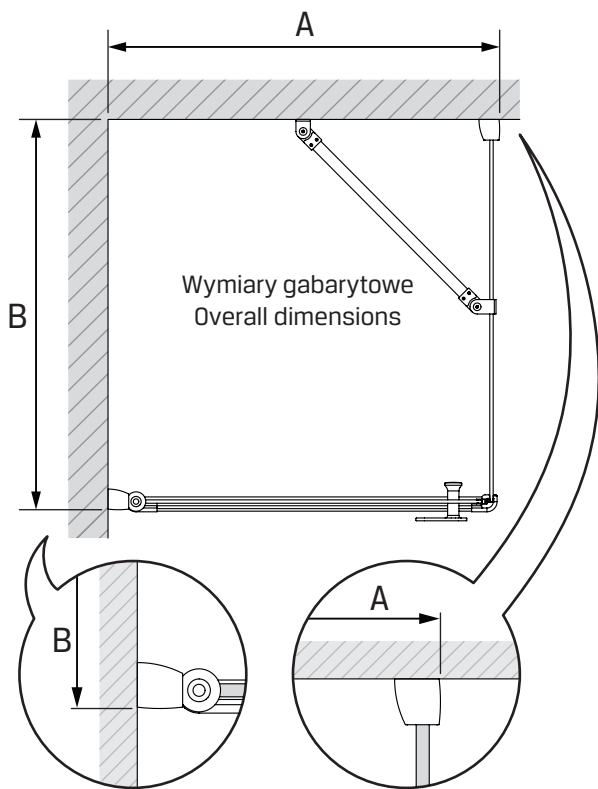


Opcja 1  
Option 1  
Wspornik skośny



Opcja 2  
Option 2  
Wspornik równoległy (WP)





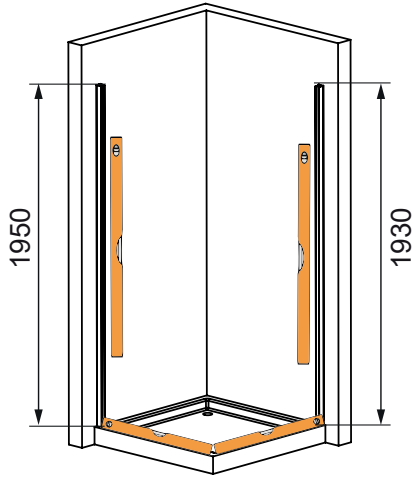
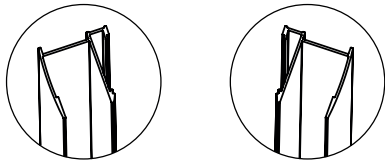
**TABELA NIE DOTYCZY KABIN NA WYMIAR!  
THE TABLE DOES NOT INCLUDE CUSTOM-MADE ENCLOSURES!**

Specyfikacja techniczna **Kabin Na Wymiar** znajduje się w potwierdzeniu zamówienia.  
The technical specification of the **Custom-Made Cabin** can be found in the order confirmation.

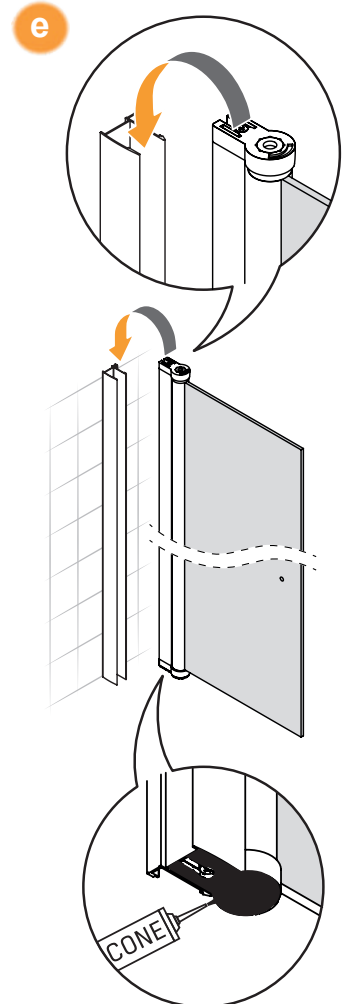
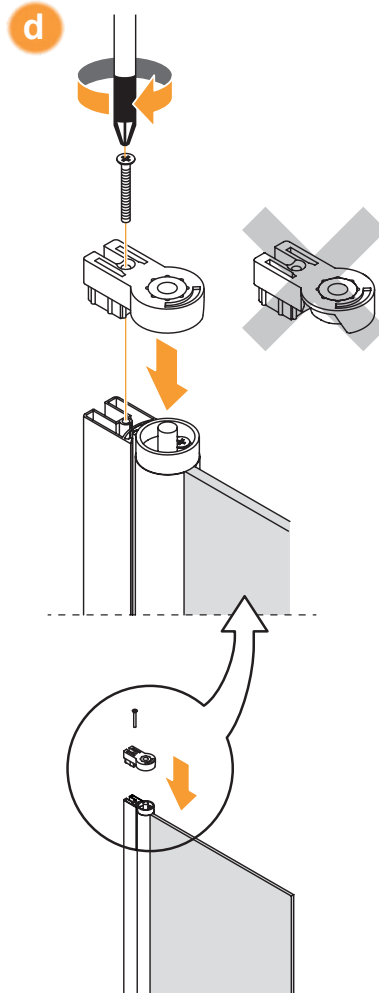
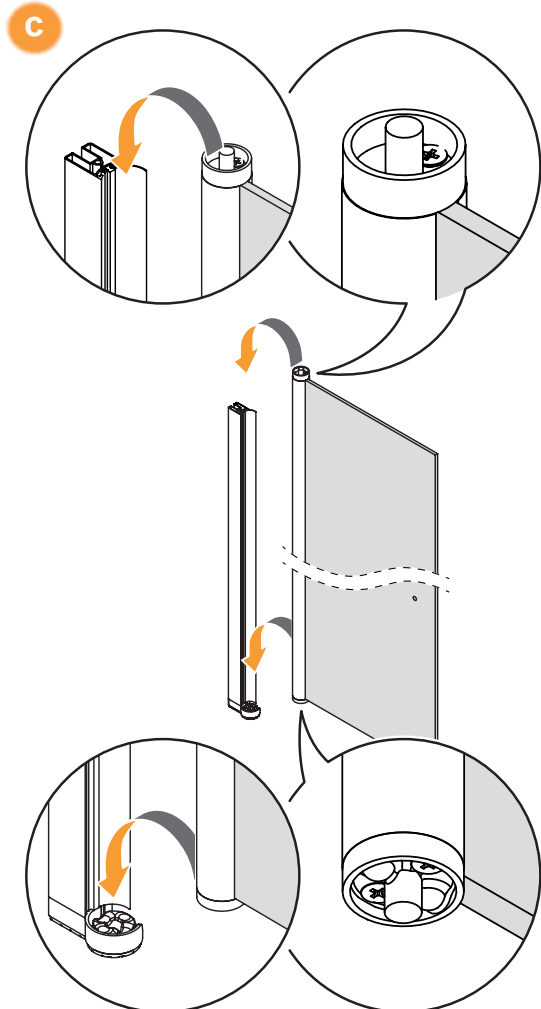
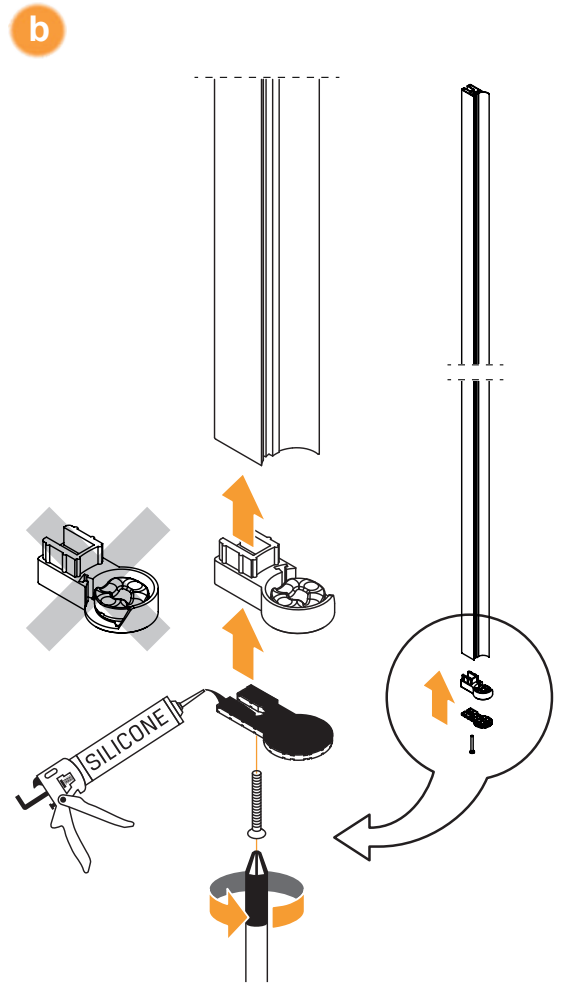
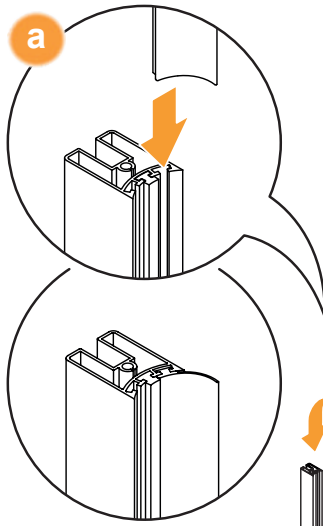
	Wymiary gabarytowe Overall dimensions		Wymiary do osi szyby Dimensions to the pane axis	
	A	B	X1	X2
70x70x195	69-70,2	68,5-70	67,7-69,2	67,2-68,7
70x80x195	69-70,2	78,5-80	67,7-69,2	77,2-78,7
70x90x195	69-70,2	88,5-90	67,7-69,2	87,2-88,7
70x100x195	69-70,2	98,5-100	67,7-69,2	97,2-98,7
70x110x195	69-70,2	108,5-110	67,7-69,2	107,2-108,7
70x120x195	69-70,2	118,5-120	67,7-69,2	117,2-118,7
80x70x195	79-80,2	68,5-70	77,7-79,2	67,2-68,7
80x80x195	79-80,2	78,5-80	77,7-79,2	77,2-78,7
80x90x195	79-80,2	88,5-90	77,7-79,2	87,2-88,7
80x100x195	79-80,2	98,5-100	77,7-79,2	97,2-98,7
80x110x195	79-80,2	108,5-110	77,7-79,2	107,2-108,7
80x120x195	79-80,2	118,5-120	77,7-79,2	117,2-118,7

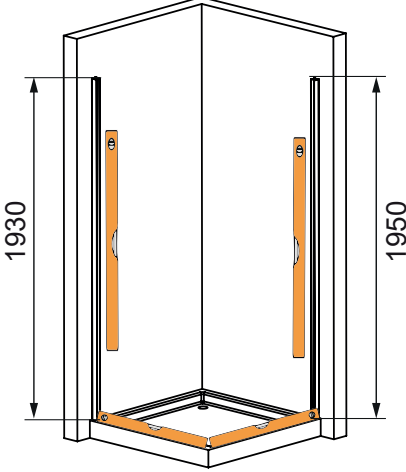
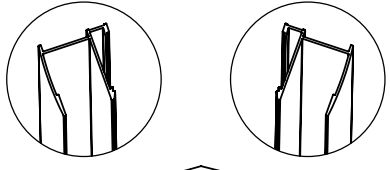
	Wymiary gabarytowe Overall dimensions		Wymiary do osi szyby Dimensions to the pane axis	
	A	B	X1	X2
90x70x195	89-90,2	68,5-70	87,7-89,2	67,2-68,7
90x80x195	89-90,2	78,5-80	87,7-89,2	77,2-78,7
90x90x195	89-90,2	88,5-90	87,7-89,2	87,2-88,7
90x100x195	89-90,2	98,5-100	87,7-89,2	97,2-98,7
90x110x195	89-90,2	108,5-110	87,7-89,2	107,2-108,7
90x120x195	89-90,2	118,5-120	87,7-89,2	117,2-118,7
100x70x195	99-100,2	68,5-70	97,7-99,2	67,2-68,7
100x80x195	99-100,2	78,5-80	97,7-99,2	77,2-78,7
100x90x195	99-100,2	88,5-90	97,7-99,2	87,2-88,7
100x100x195	99-100,2	98,5-100	97,7-99,2	97,2-98,7
100x110x195	99-100,2	108,5-110	97,7-99,2	107,2-108,7
100x120x195	99-100,2	118,5-120	97,7-99,2	117,2-118,7

3.L

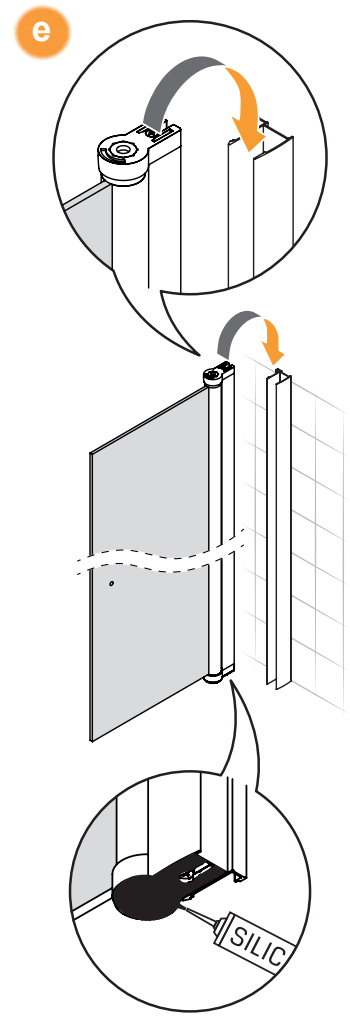
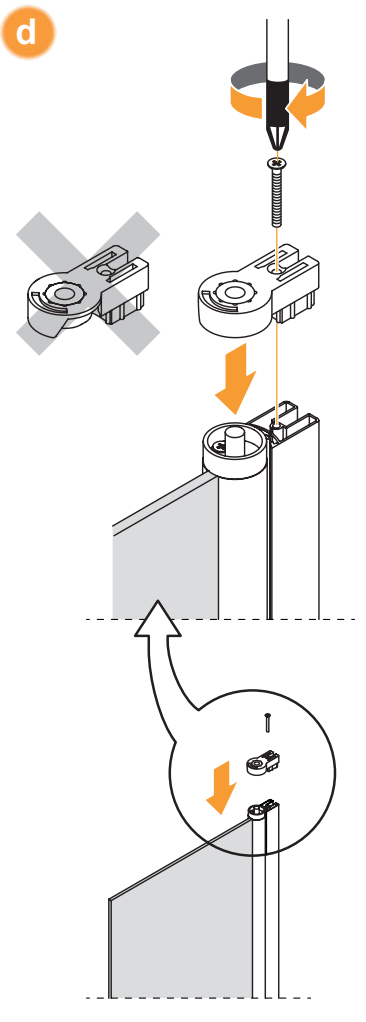
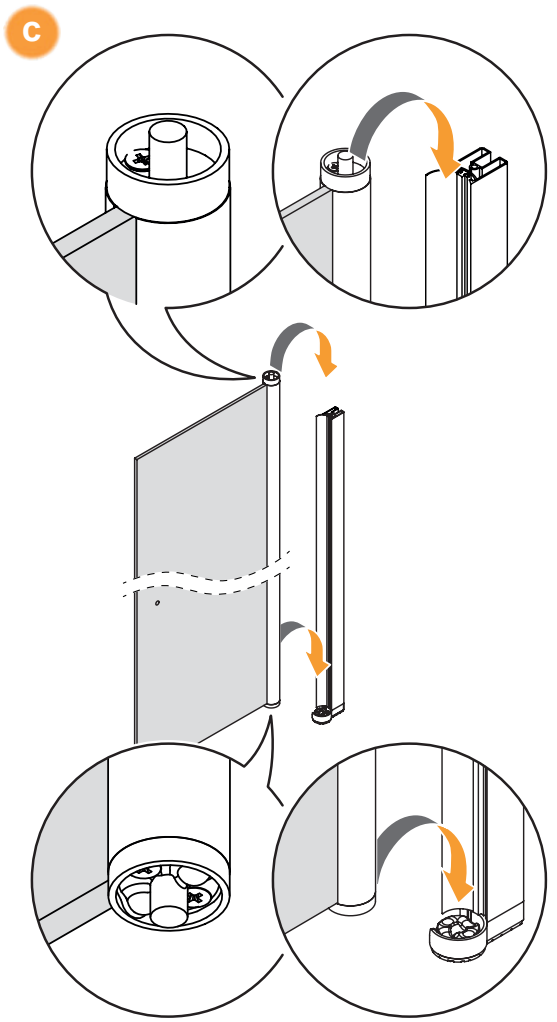
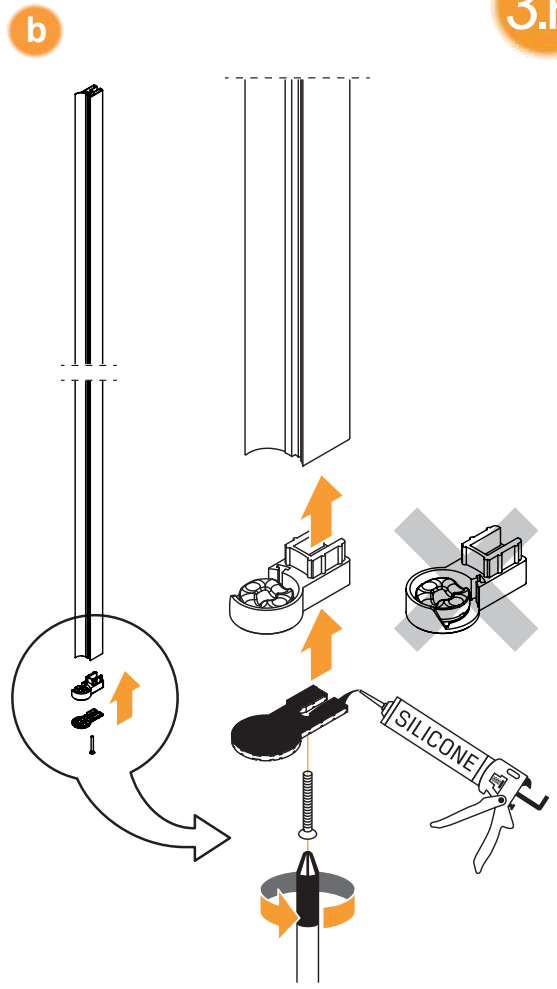
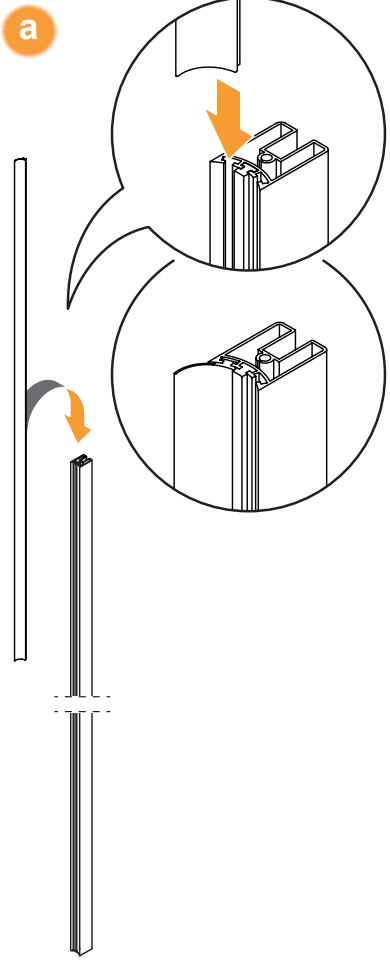


Drzwi LEWE  
LEFT Door



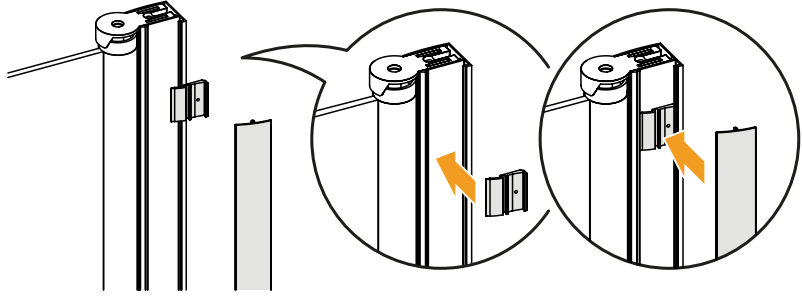
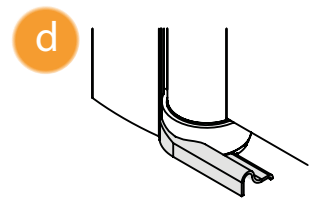
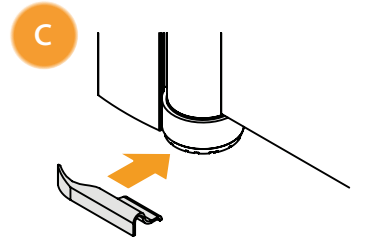
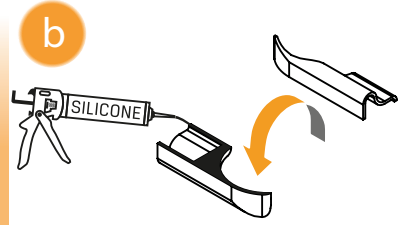
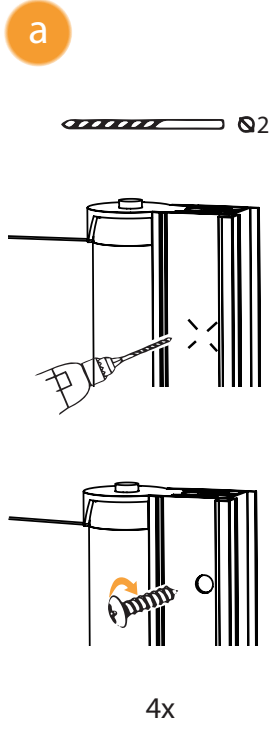
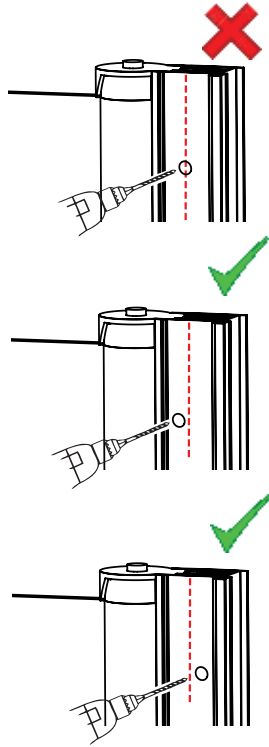
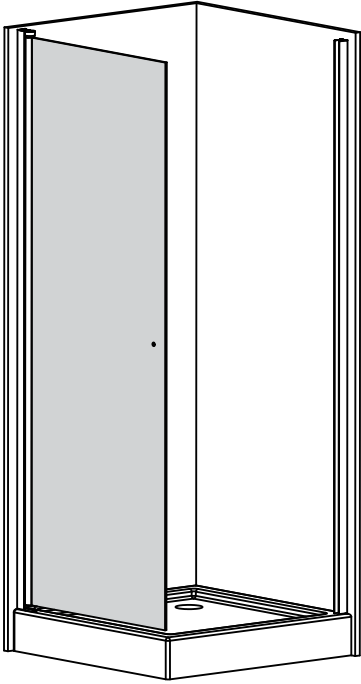


Drzwi PRAWE  
RIGHT Door



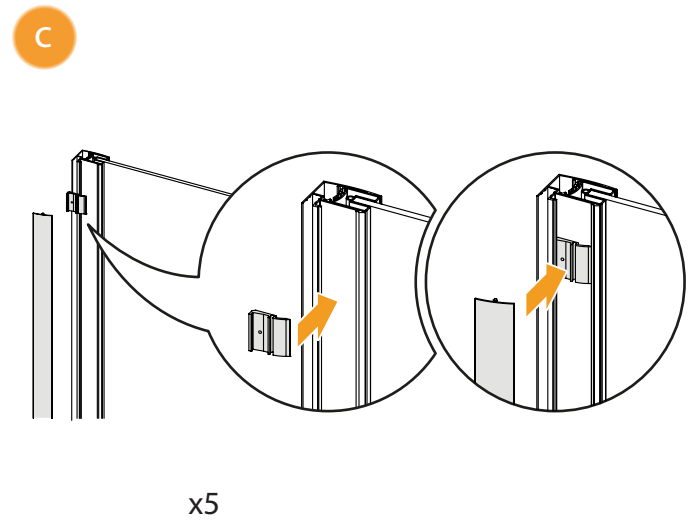
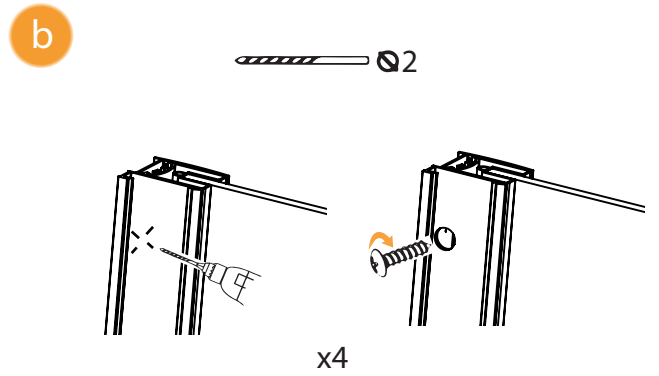
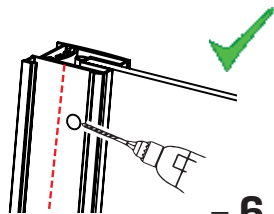
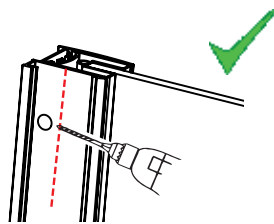
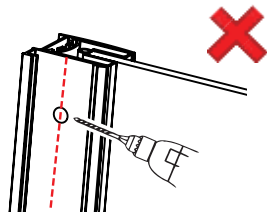
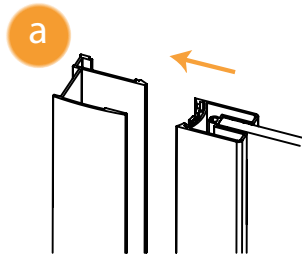
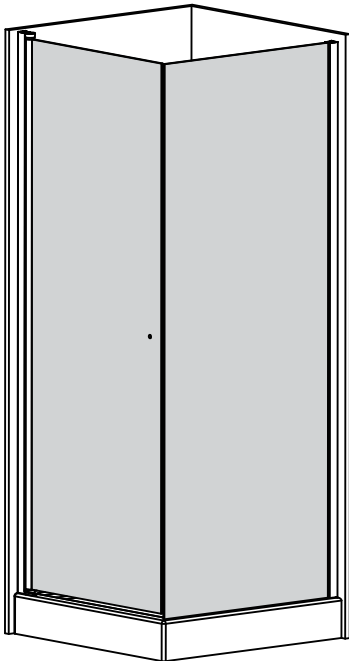
4

Active Shield  
INSIDE

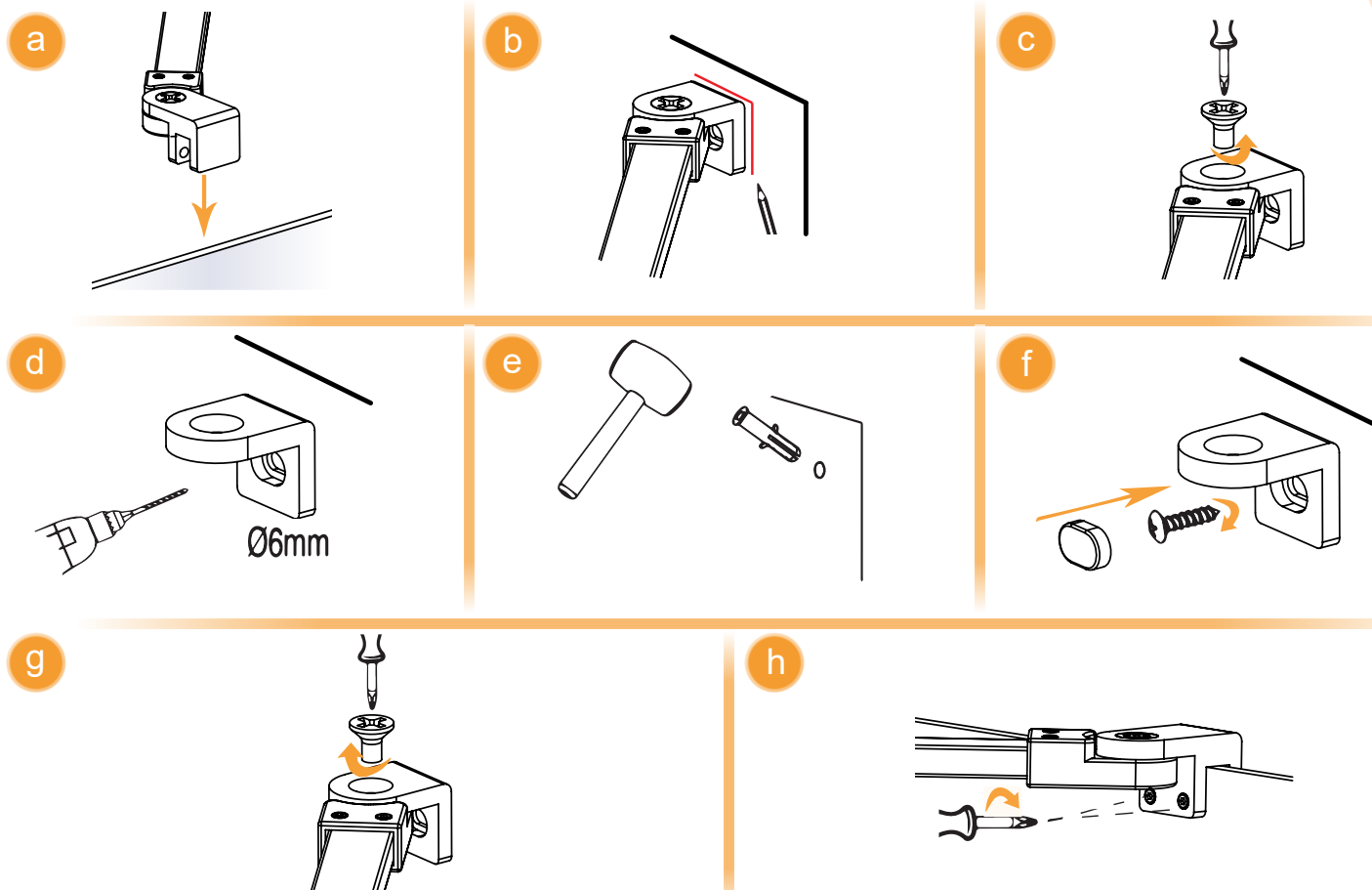
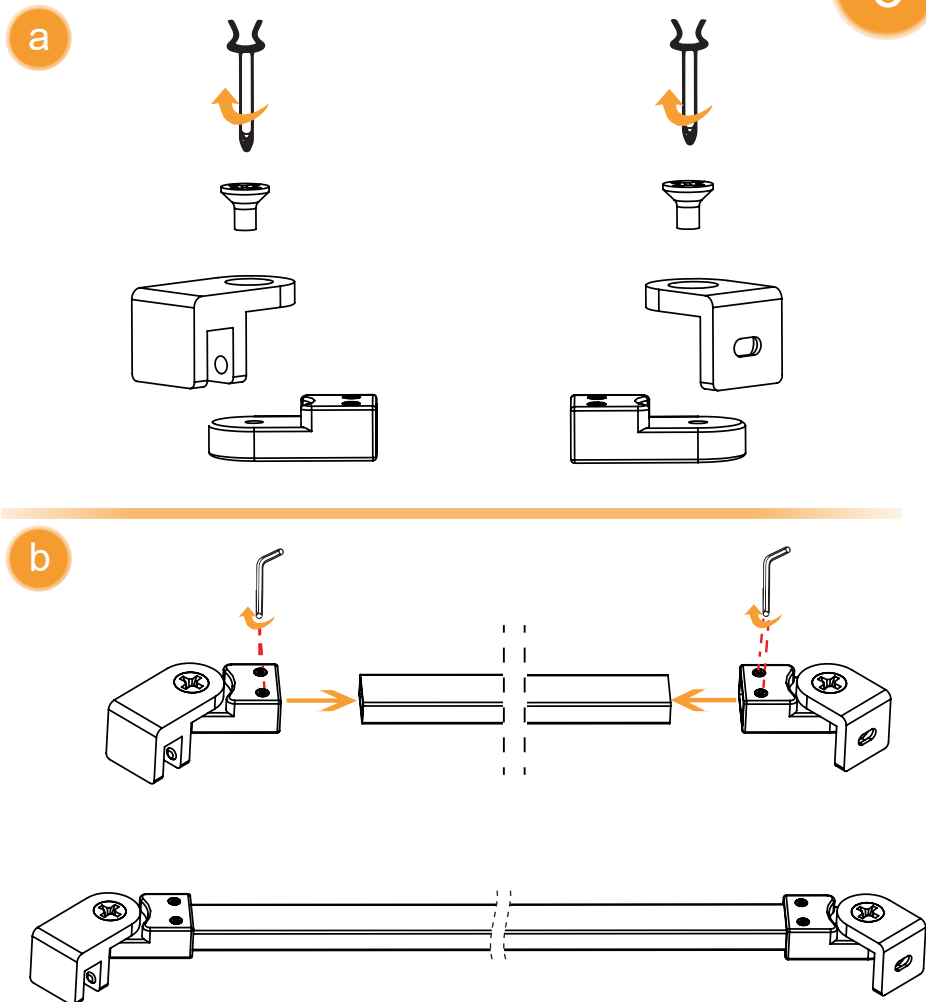
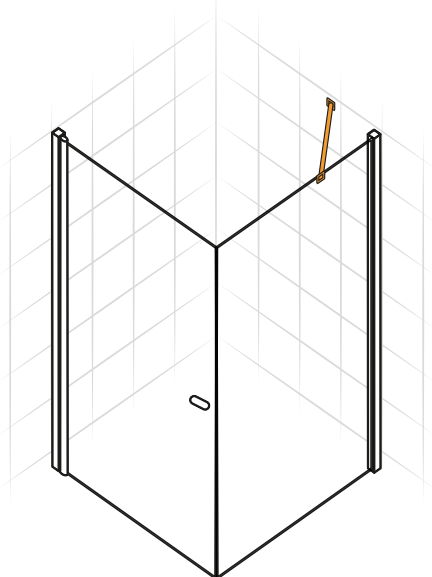


5

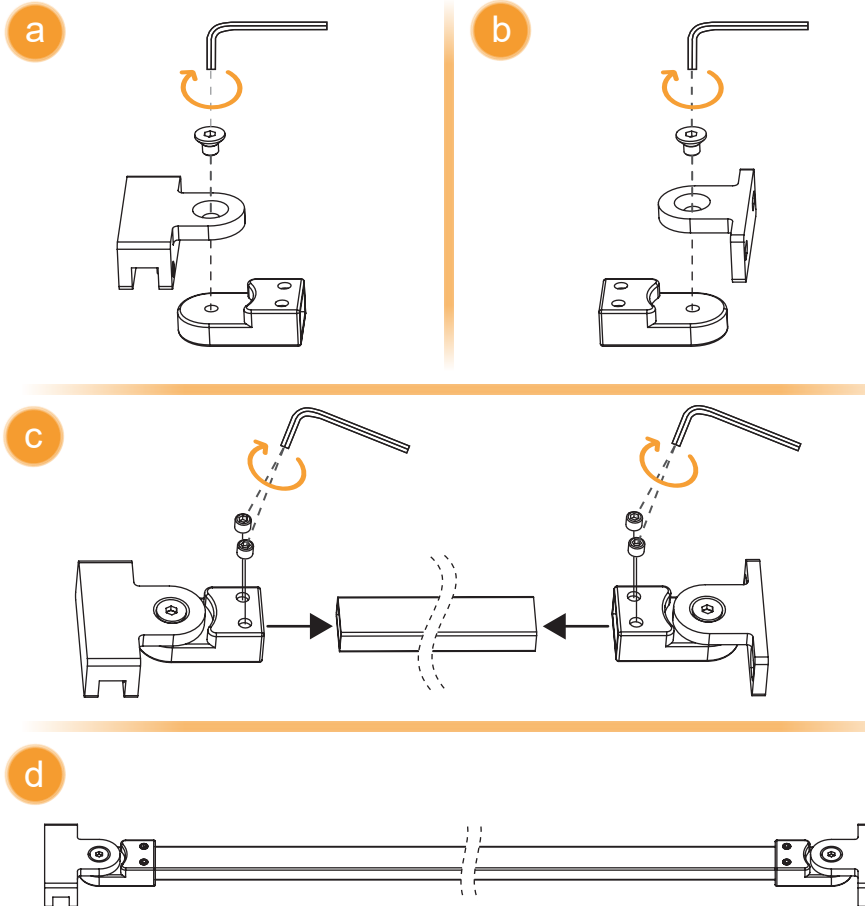
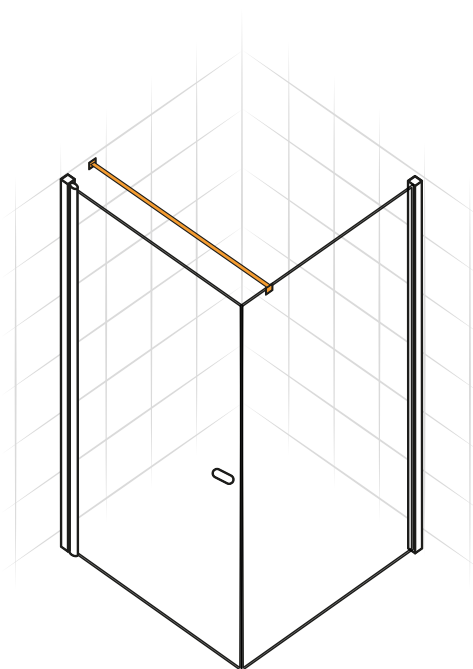
Active Shield  
INSIDE



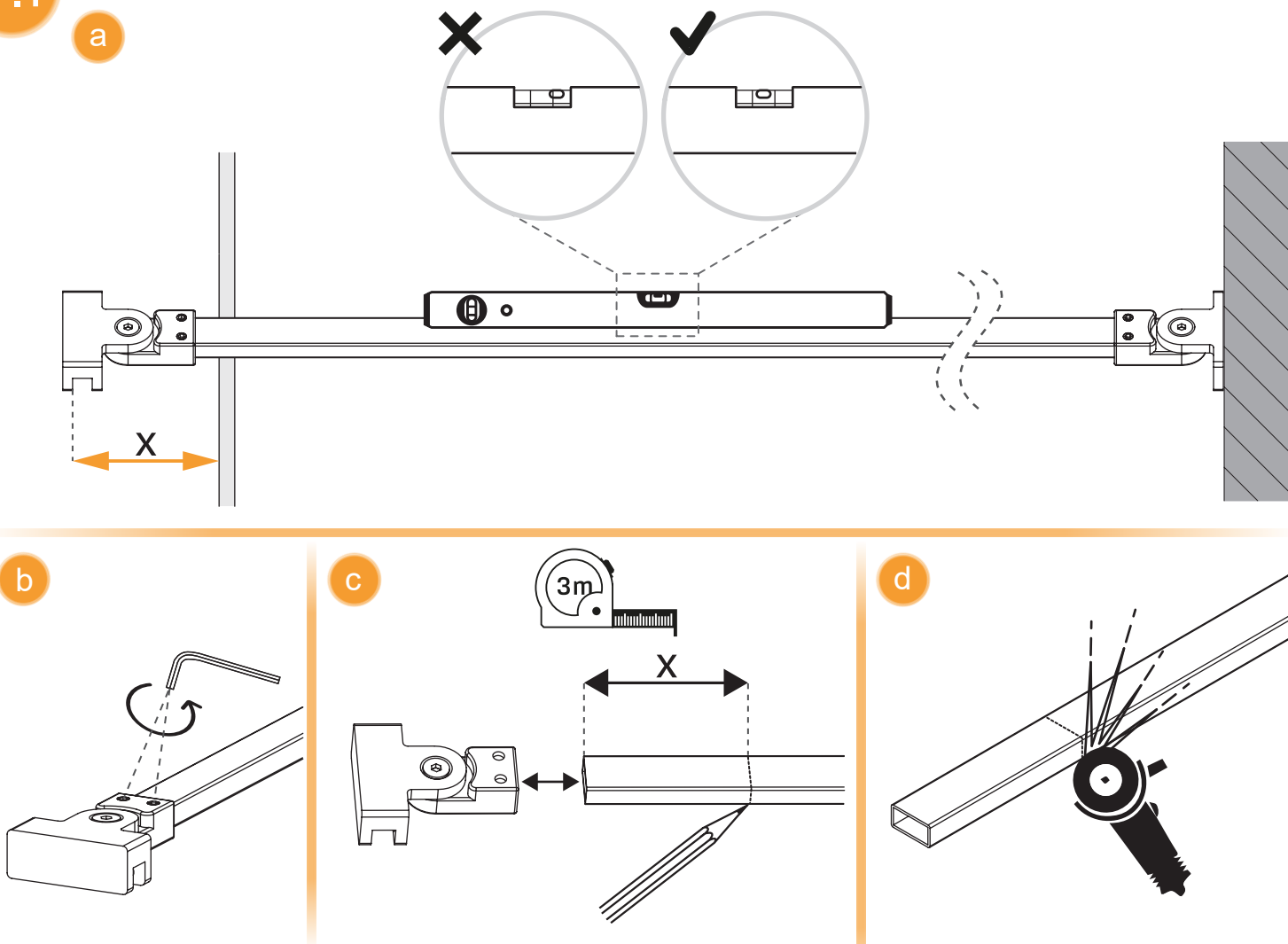
**Opcja 1 - Option 1**  
(wspornik skośny)



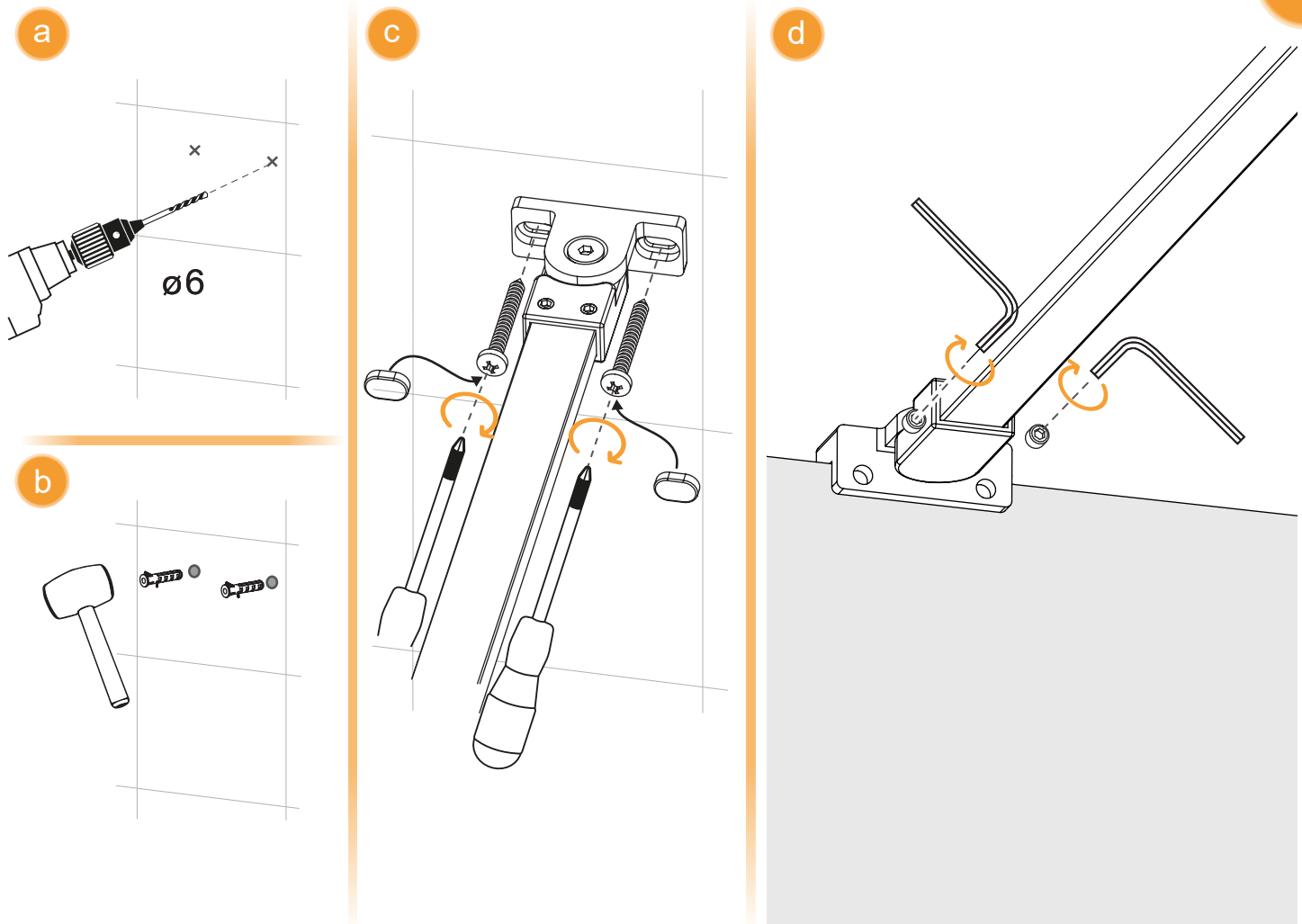
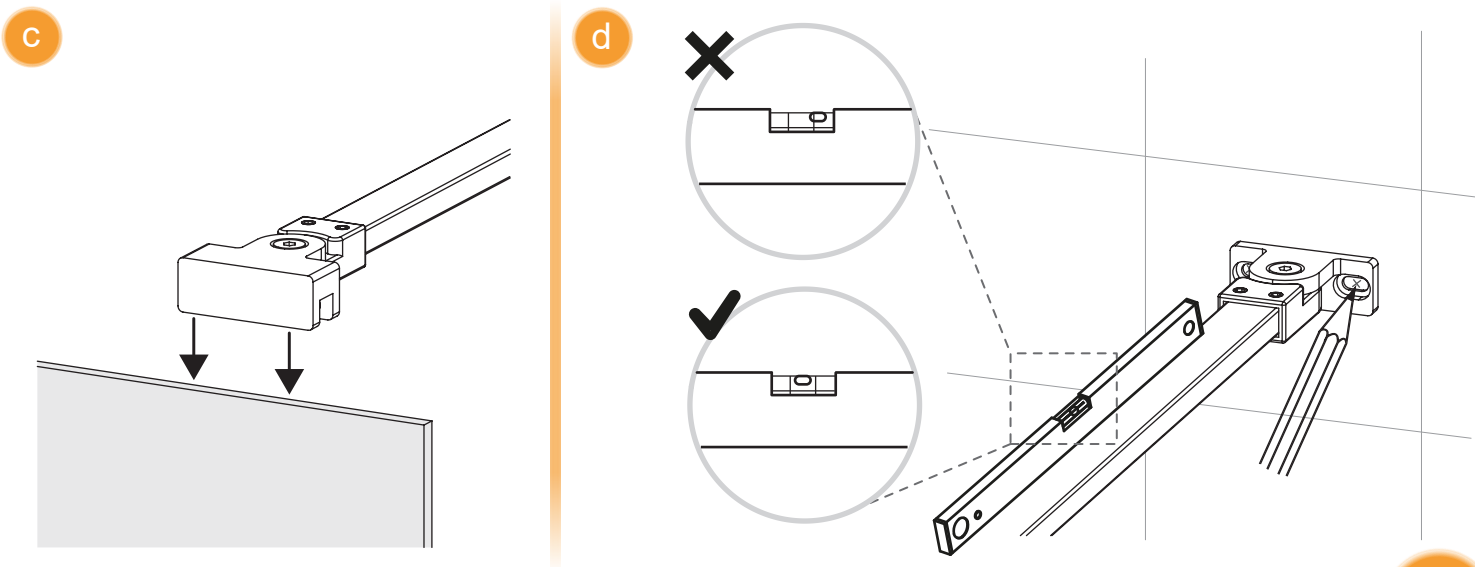
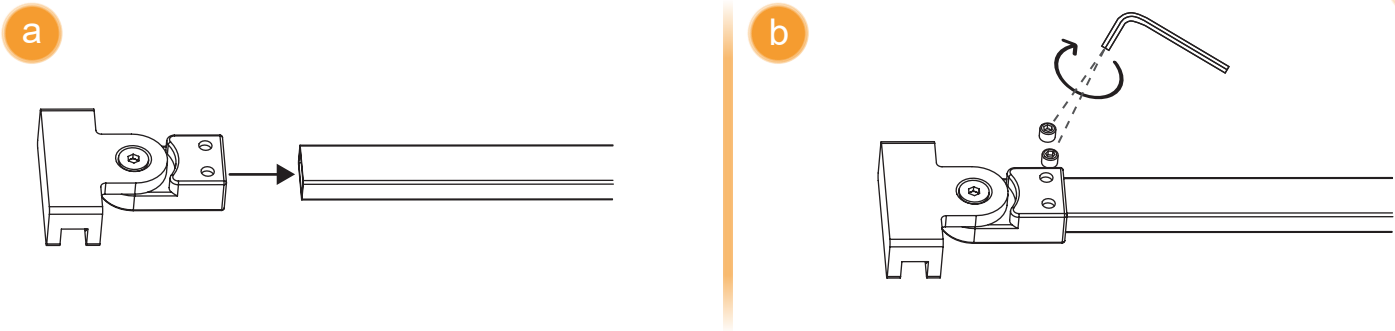
**Opcja 2 - Option 2**  
(wspornik równoległy - WP)



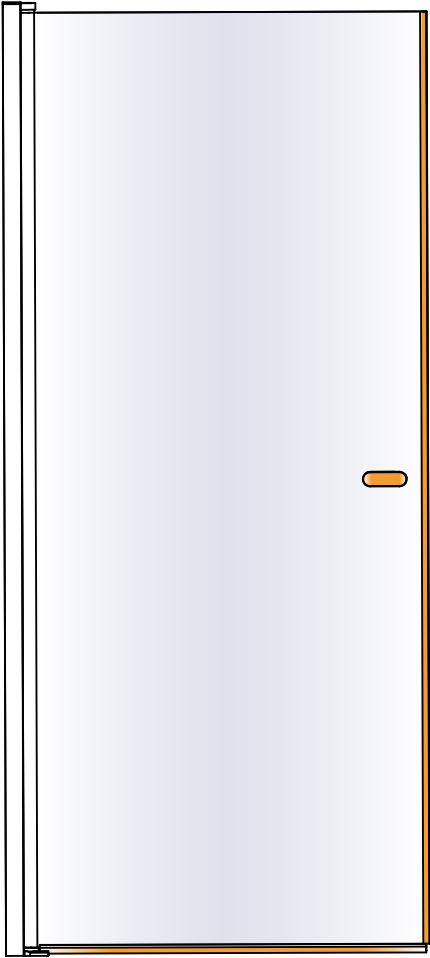
## 7.1



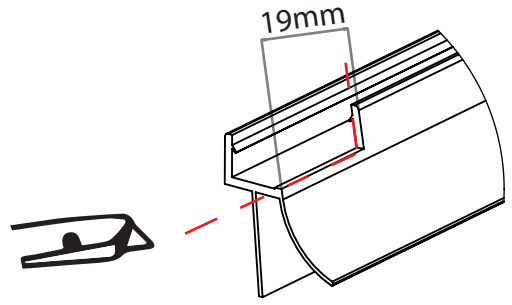




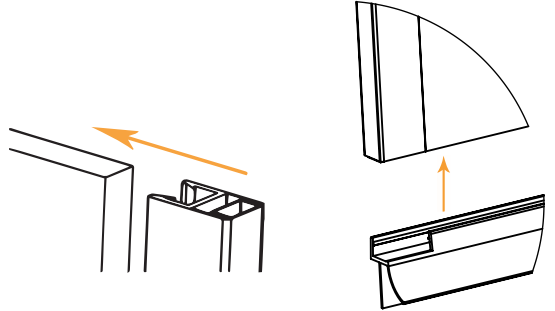
8



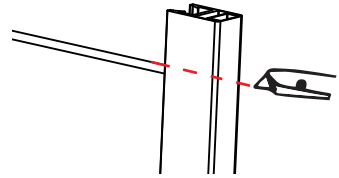
a



b



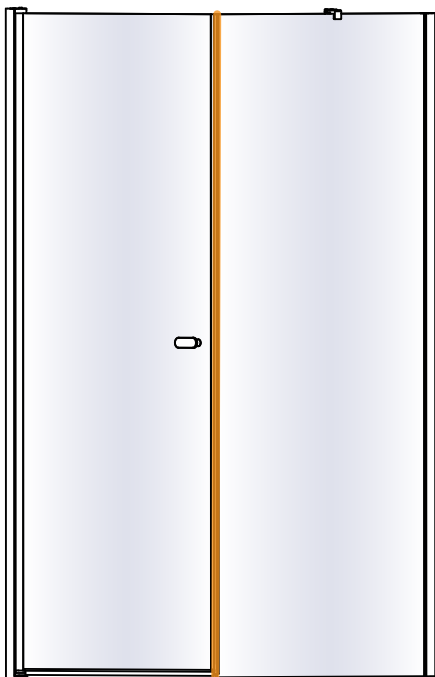
c



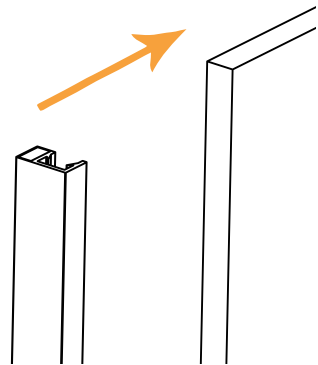
d



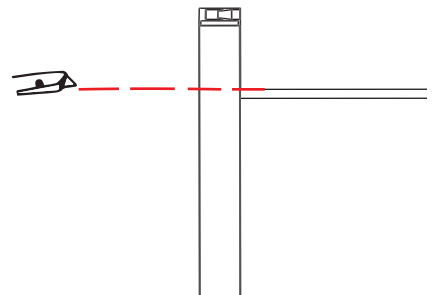
9



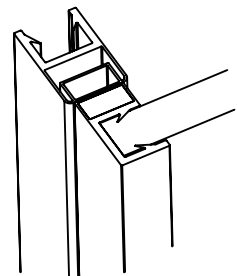
a

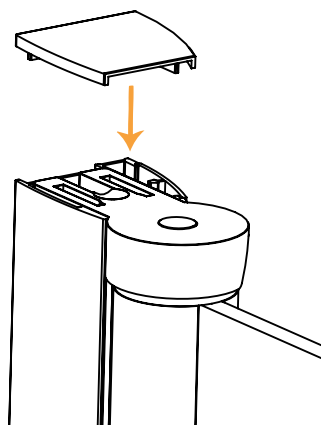
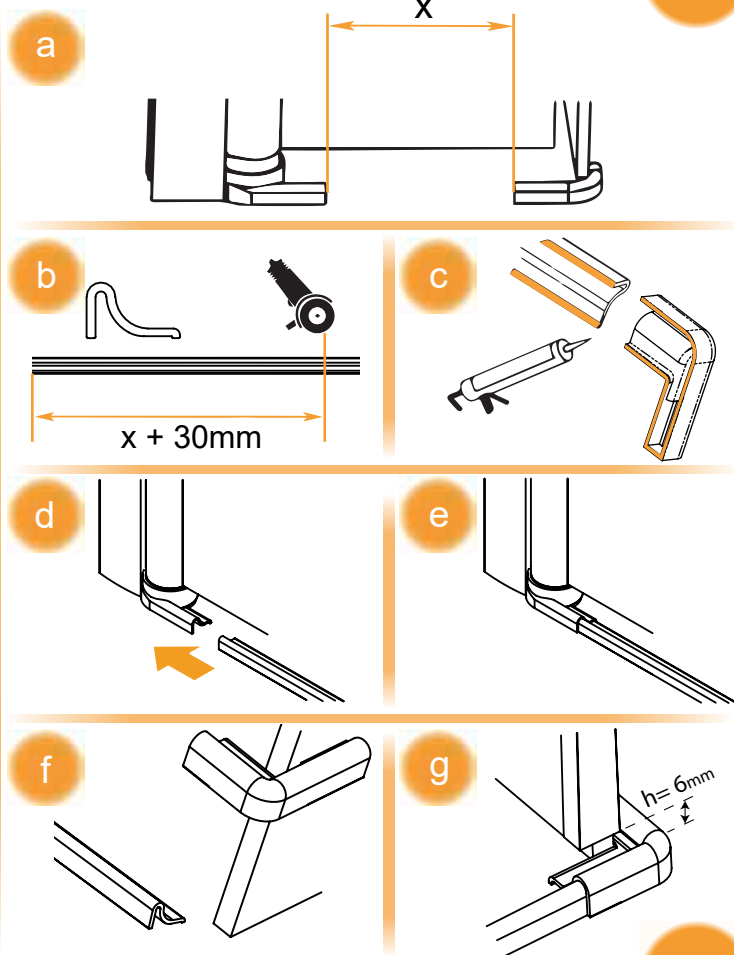
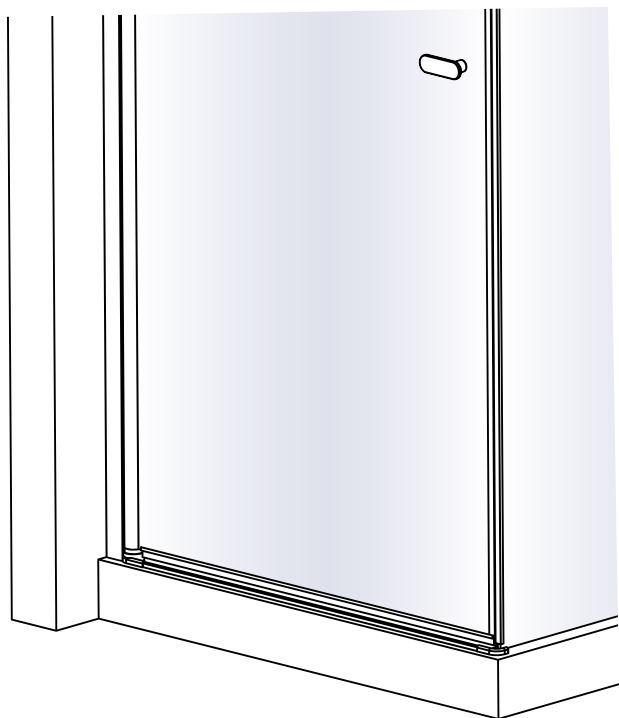


b



c





24H

