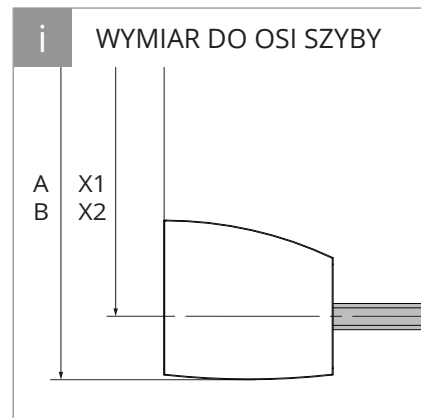
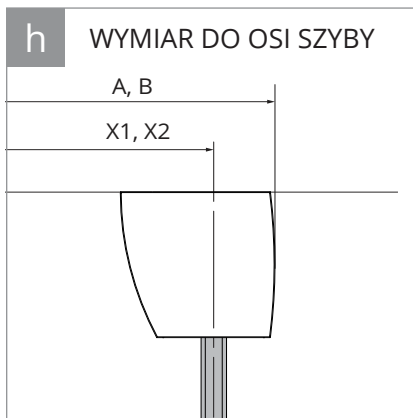
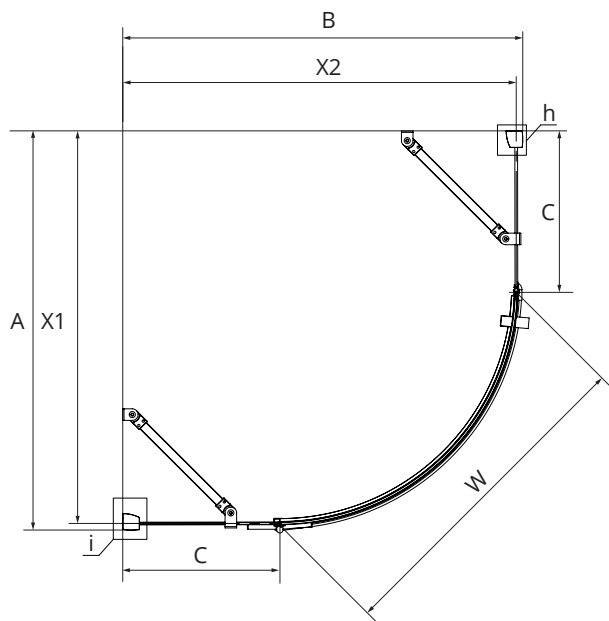
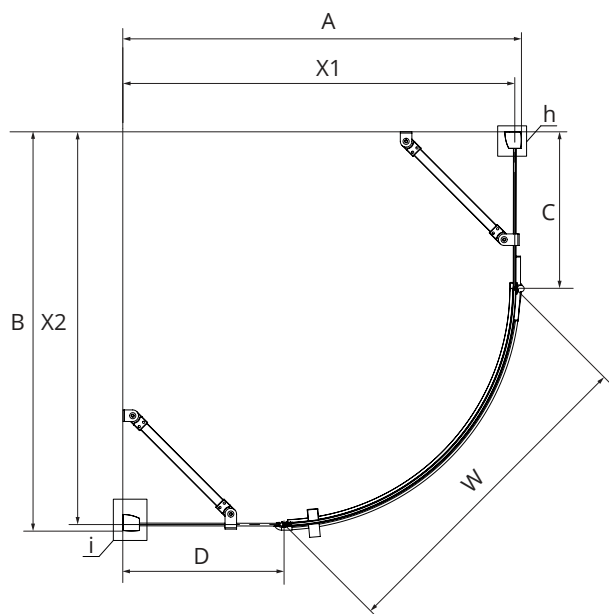


KABINA PÓŁOKRĄGŁA



KABINA PÓŁOKRĄGŁA ASYMETRYCZNA LEWA



KABINA PÓŁOKRĄGŁA ASYMETRYCZNA PRAWA

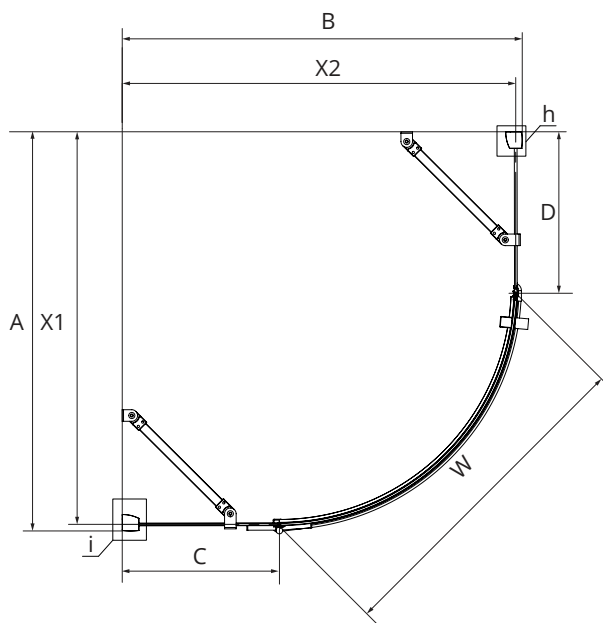


TABELA ROZMIARÓW:  
CHROME

SYMBOL	DRZWI	WYMIAR	SZKŁO	A	B	C	W	H	X1*	X2*	
K-0324	1/L	80x80x195	czyste 6mm	79-80,5	78,5-80	24,5	74	195	77,2-78,7	77,2-78,7	
K-0325	1/P	80x80x195	czyste 6mm	79-80,5	78,5-80	24,5	74	195	77,2-78,7	77,2-78,7	
K-0326	1/L	90x90x195	czyste 6mm	79-80,5	88,5-90	34,5	74	195	87,2-88,7	87,2-88,7	
K-0327	1/P	90x90x195	czyste 6mm	79-80,5	88,5-90	34,5	74	195	87,2-88,7	87,2-88,7	
K-0328	1/L	100x100x195	czyste 6mm	79-80,5	98,5-100	44,5	74	195	97,2-98,7	97,2-98,7	
K-0329	1/P	100x100x195	czyste 6mm	79-80,5	98,5-100	44,5	74	195	97,2-98,7	97,2-98,7	
SYMBOL	DRZWI	WYMIAR	SZKŁO	A	B	C	D	W	H	X1*	X2*
K-0333	1/L	100x80x195	czyste 6mm	98,5-100	78,5-80	24,5	45	74	195	77,2-98,7	97,2-98,7
K-0334	1/P	100x80x195	czyste 6mm	98,5-100	78,5-80	24,5	45	74	195	77,2-98,7	97,2-98,7
K-0335	1/L	120x85x195	czyste 6mm	118,5-120	83,5-85	29,5	65	74	195	117,2-118,7	117,2-118,7
K-0336	1/P	120x85x195	czyste 6mm	118,5-120	83,5-85	29,5	65	74	195	117,2-118,7	117,2-118,7

\* X1, X2 - WYMIAR DO OSI SZYB