

SOFTI

NEW TRENDY Sp. z o.o.

ul. Taszarowo 18

62-100 Wągrowiec

Tel. 67 262 12 66

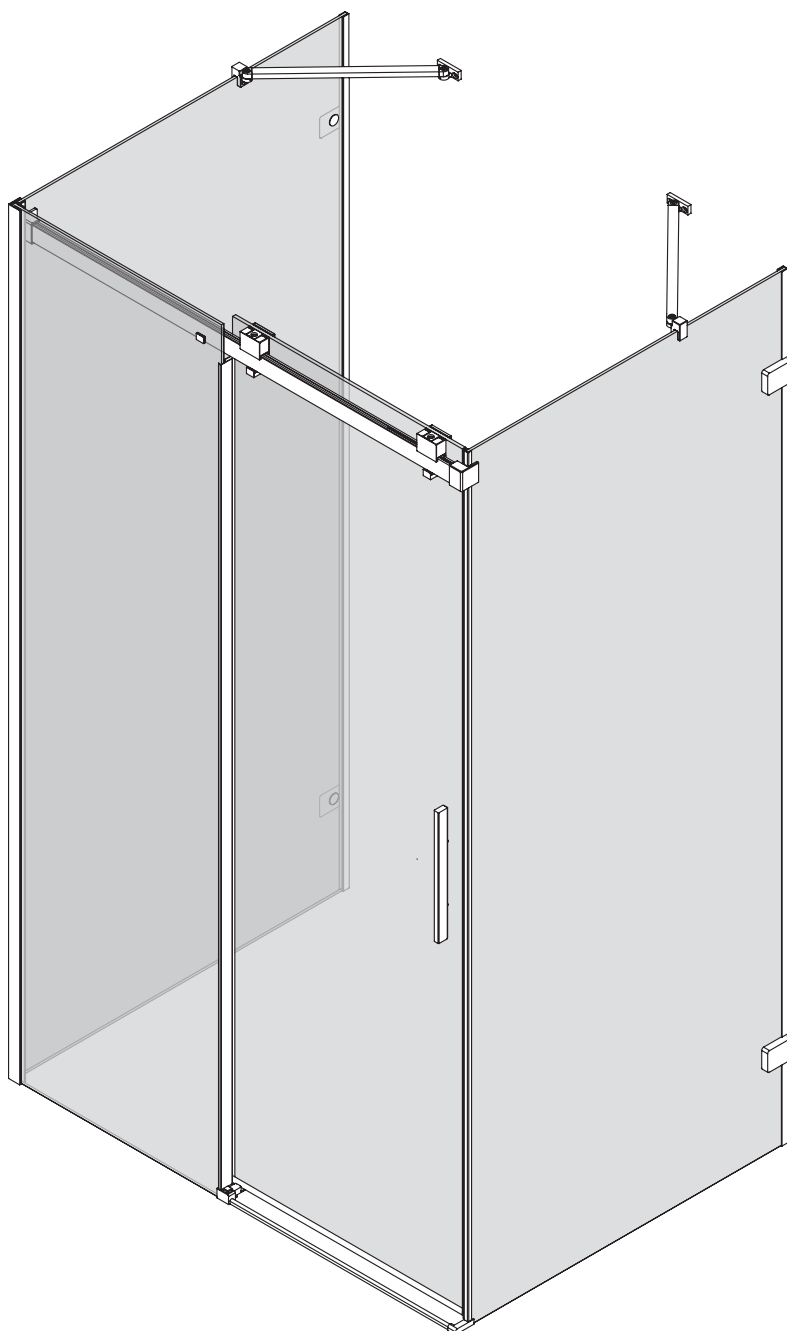
E-mail: serwis@newtrendy.pl

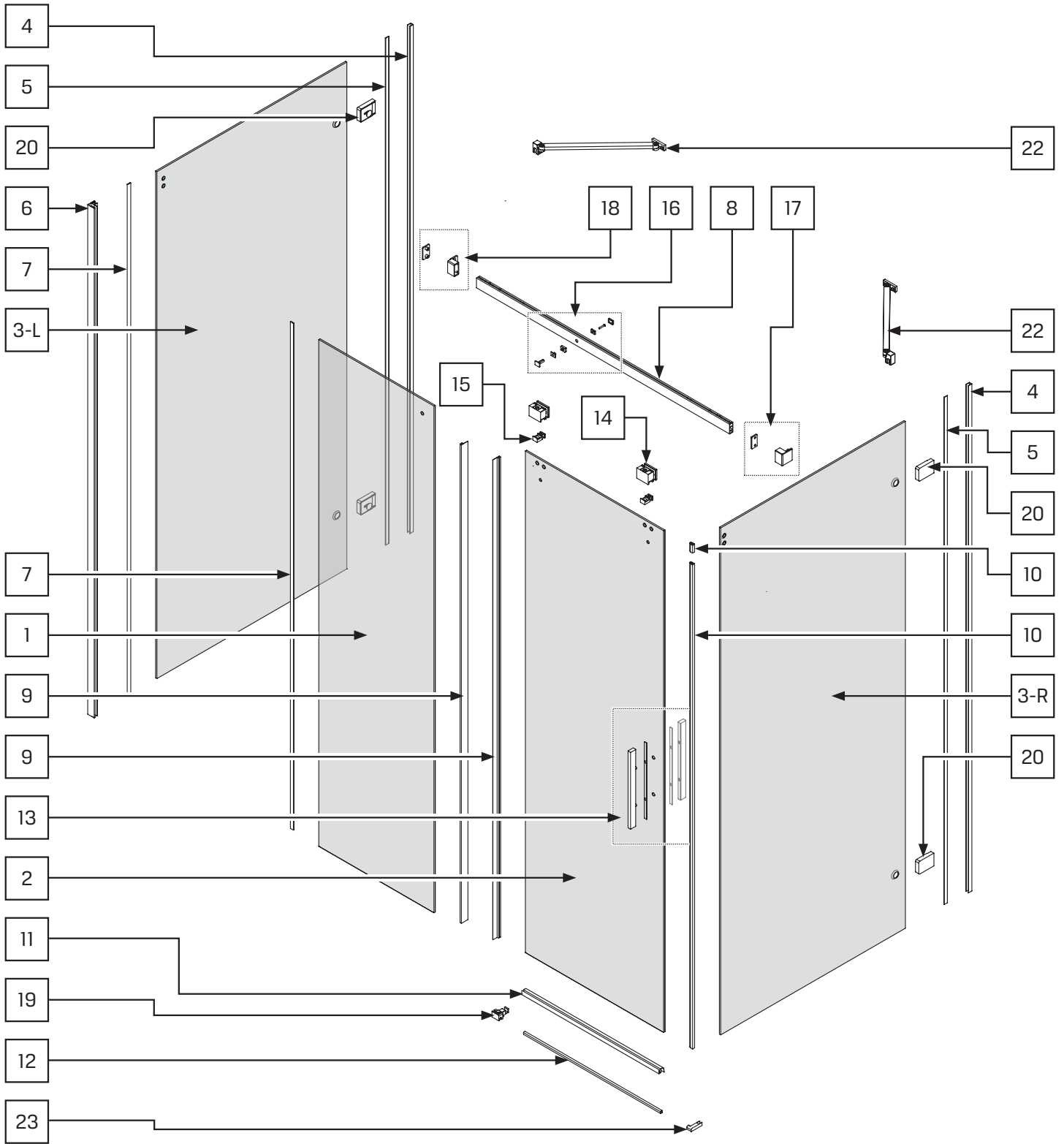


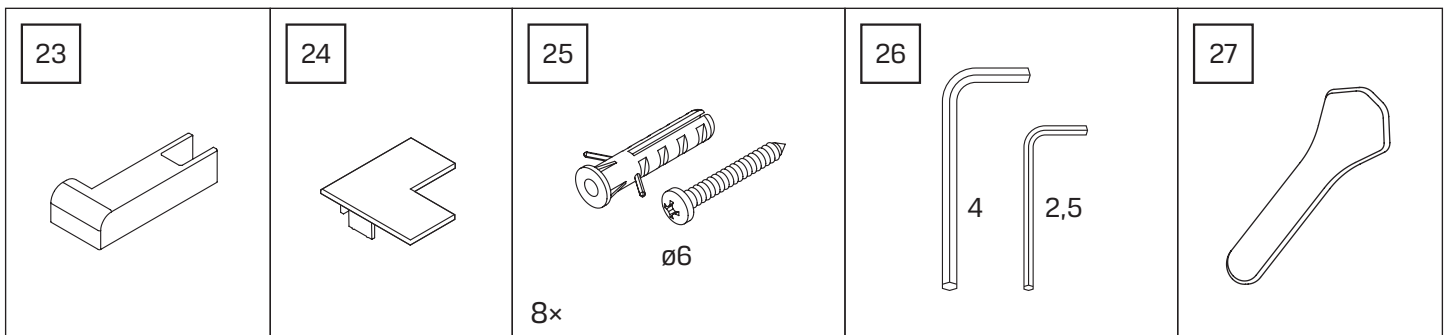
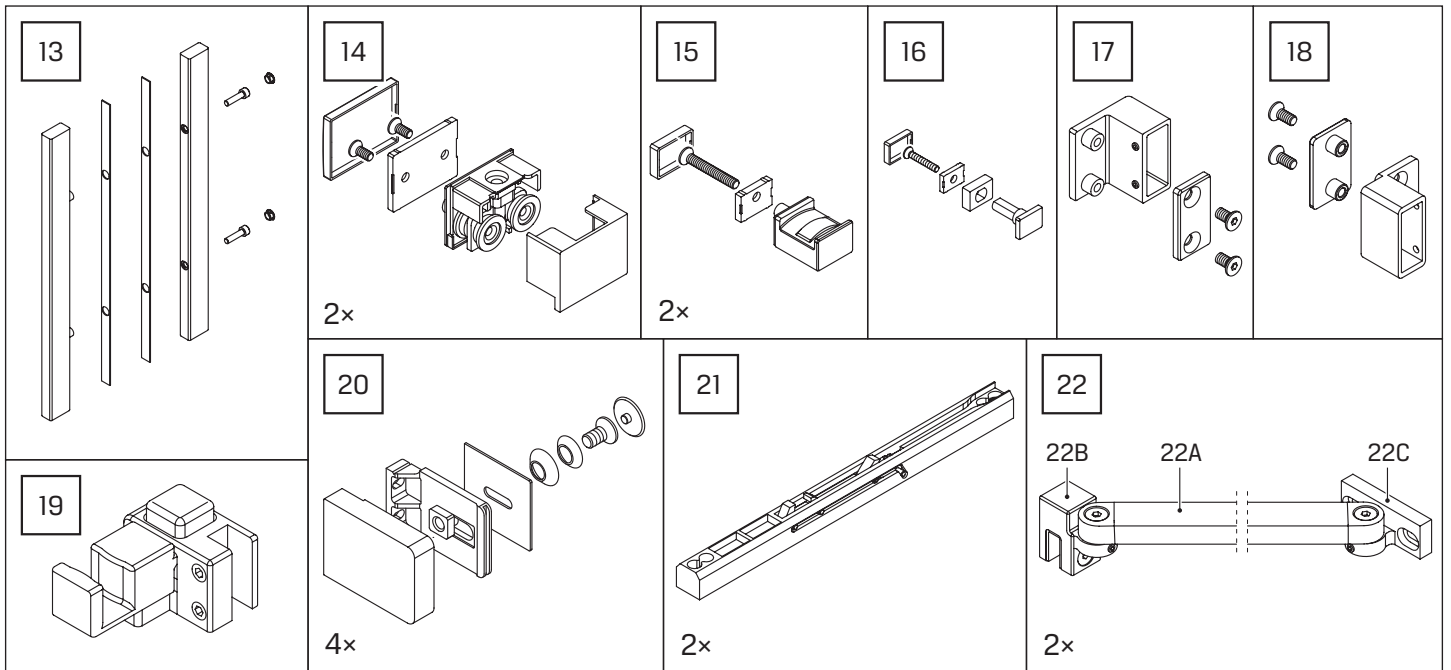
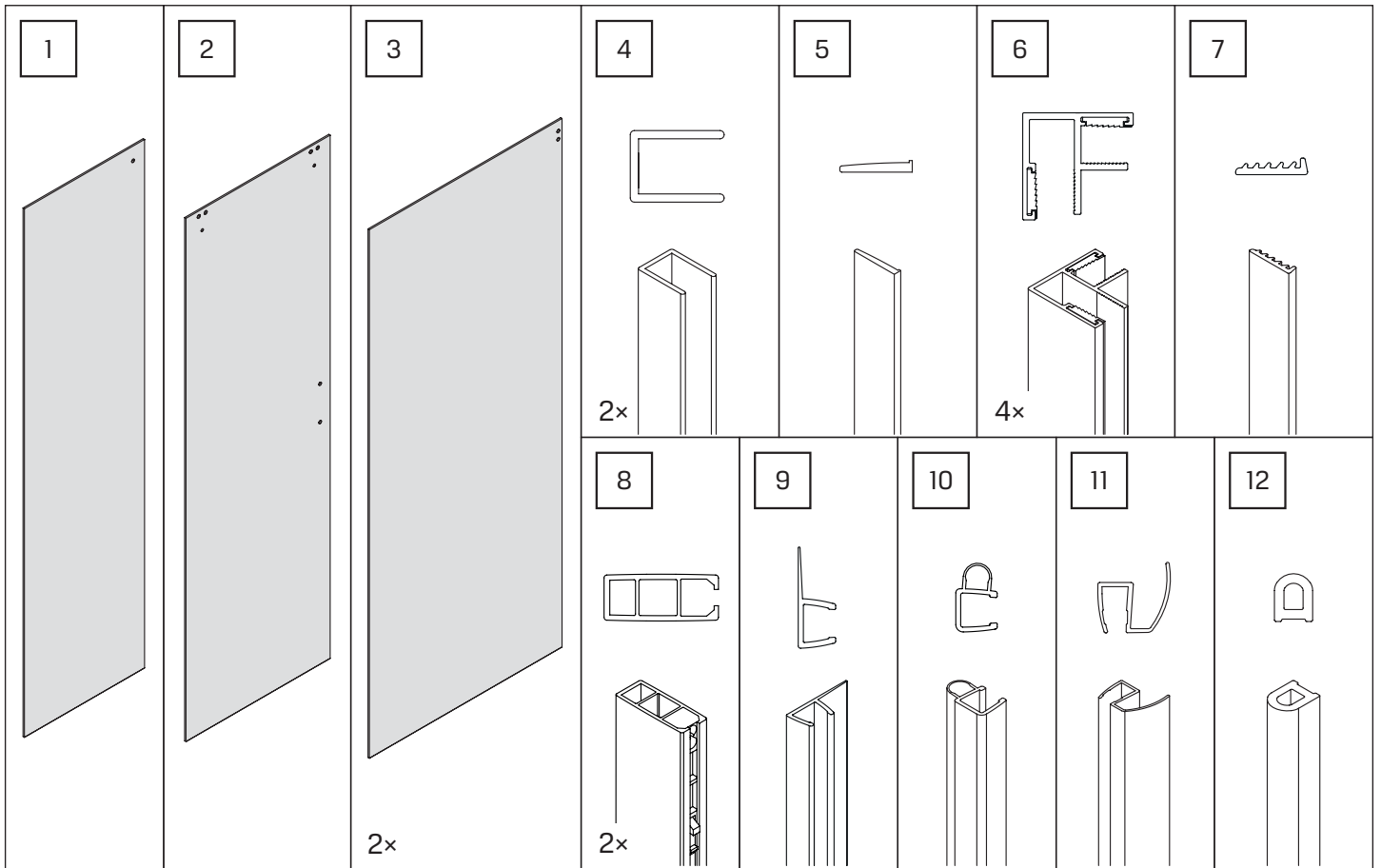
NEW
TRENDY

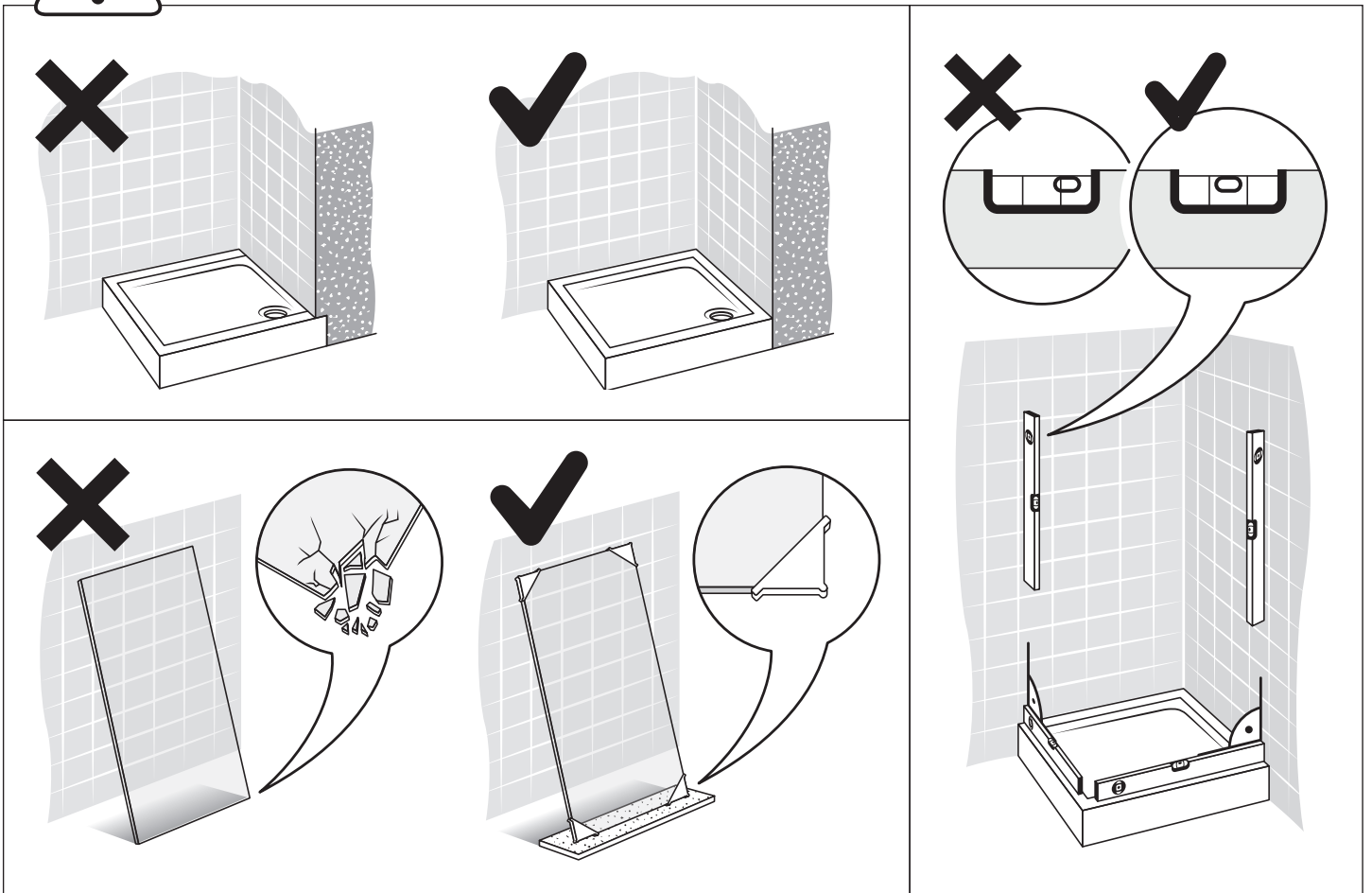
I-0814

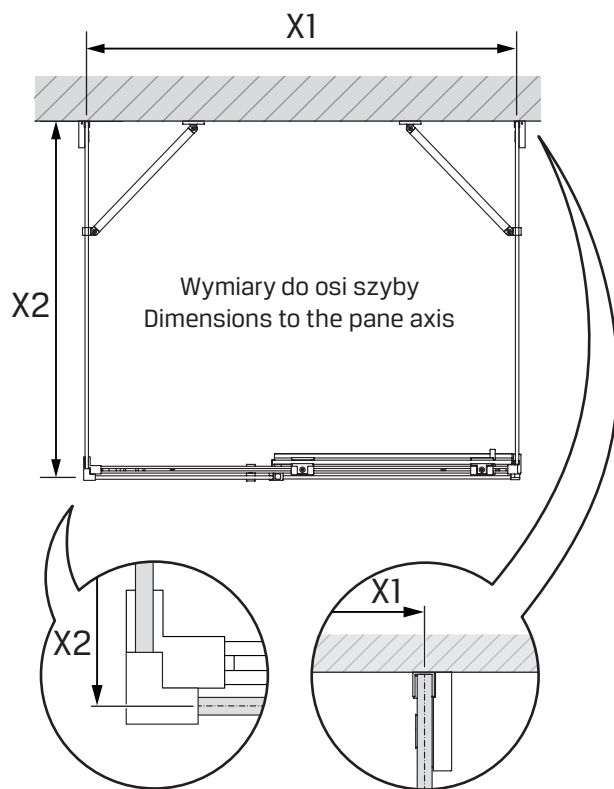
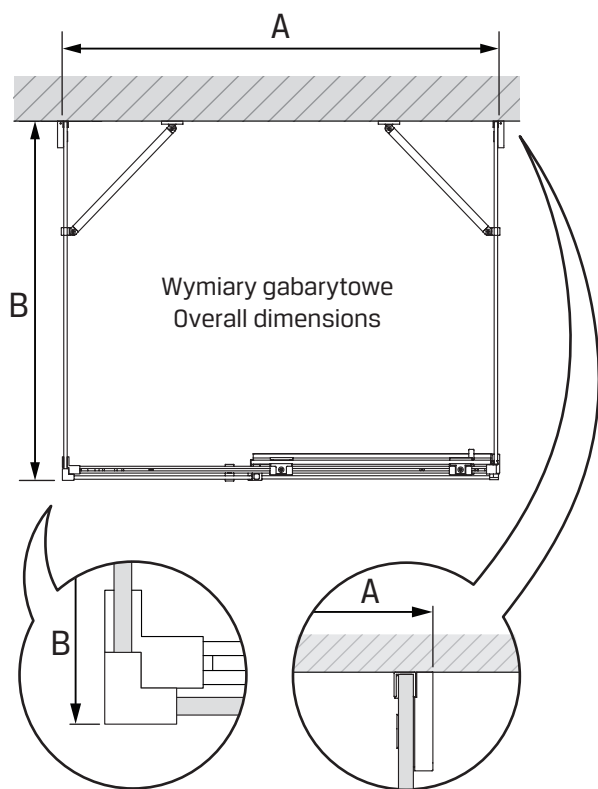
v. 02







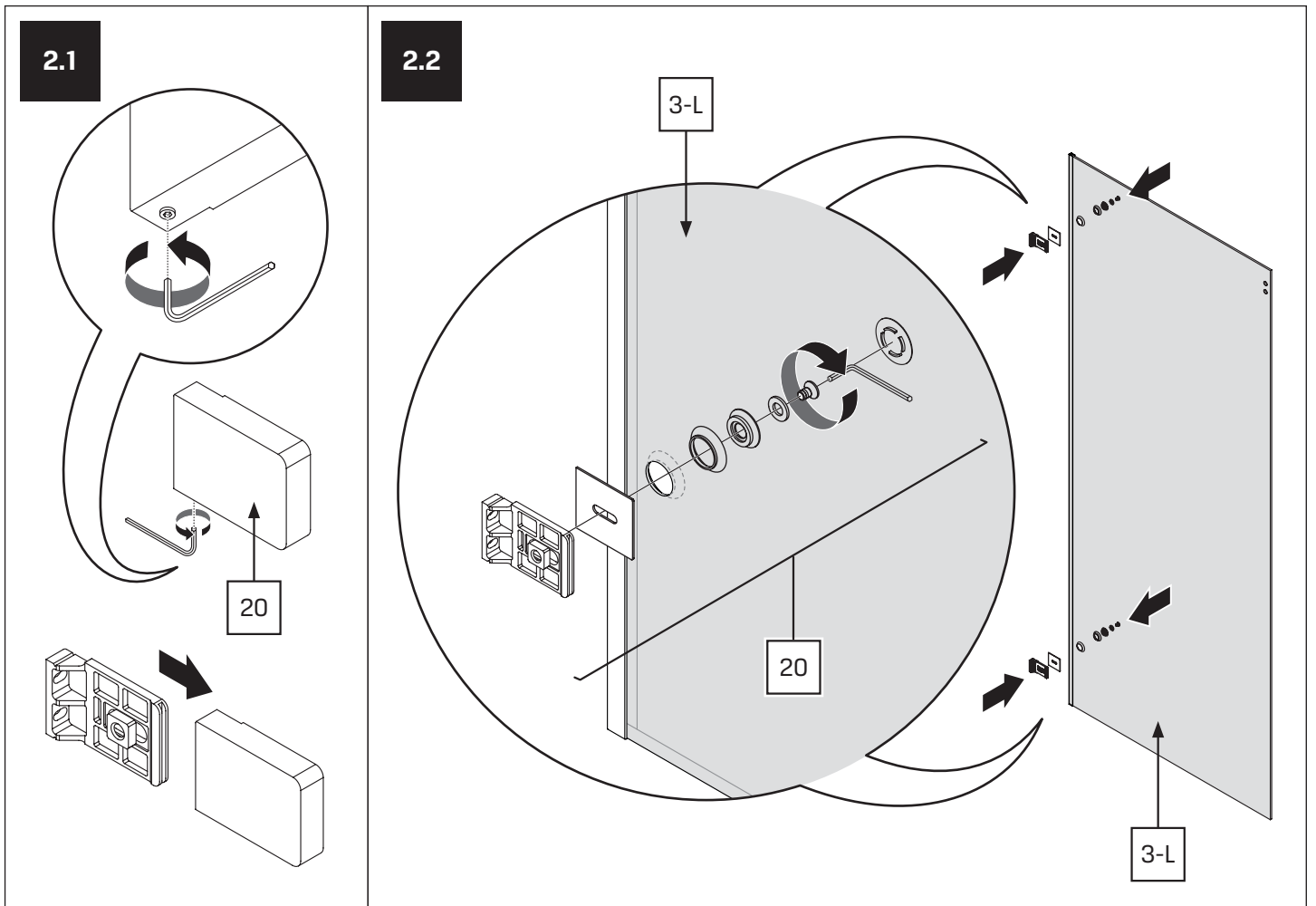
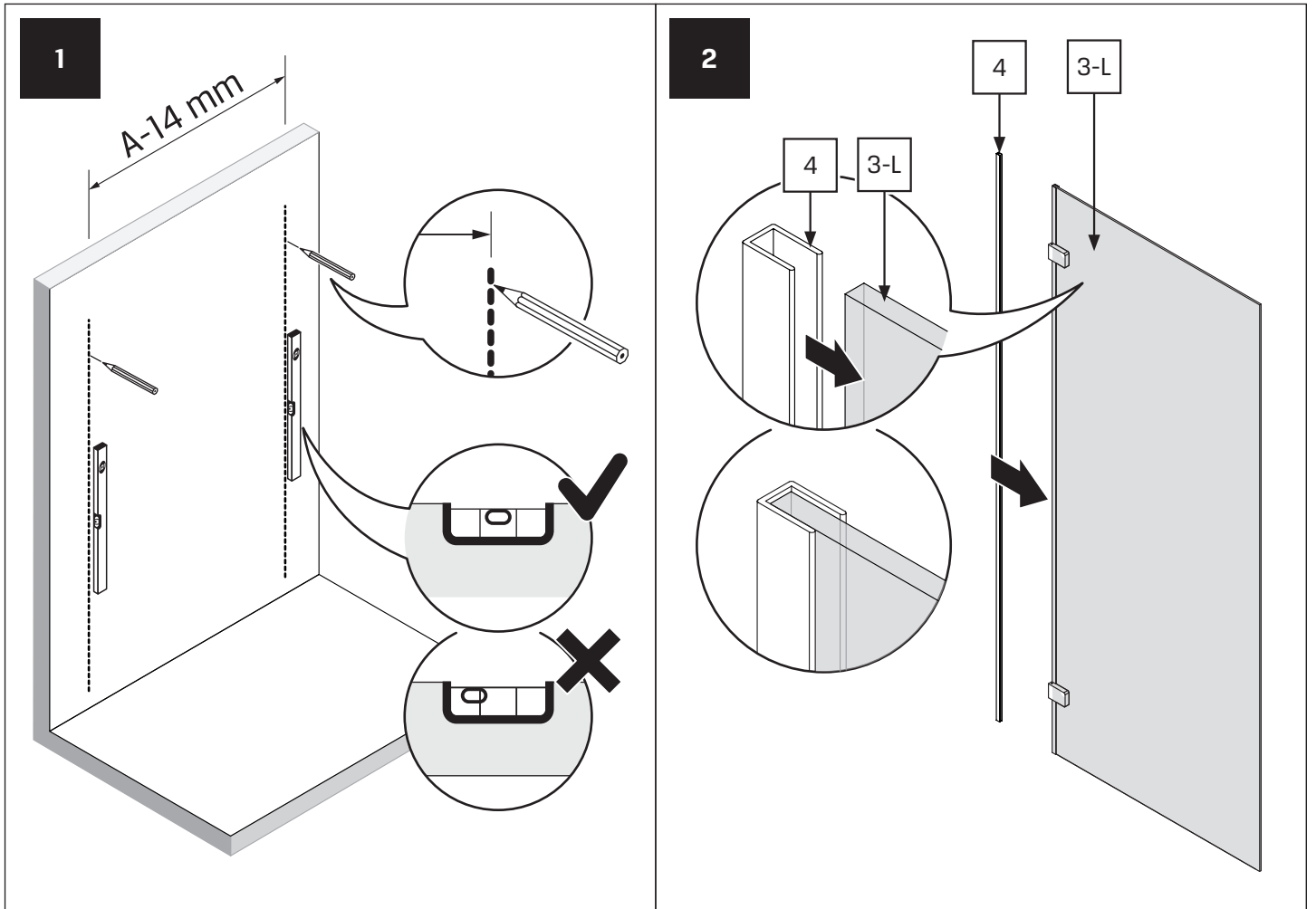




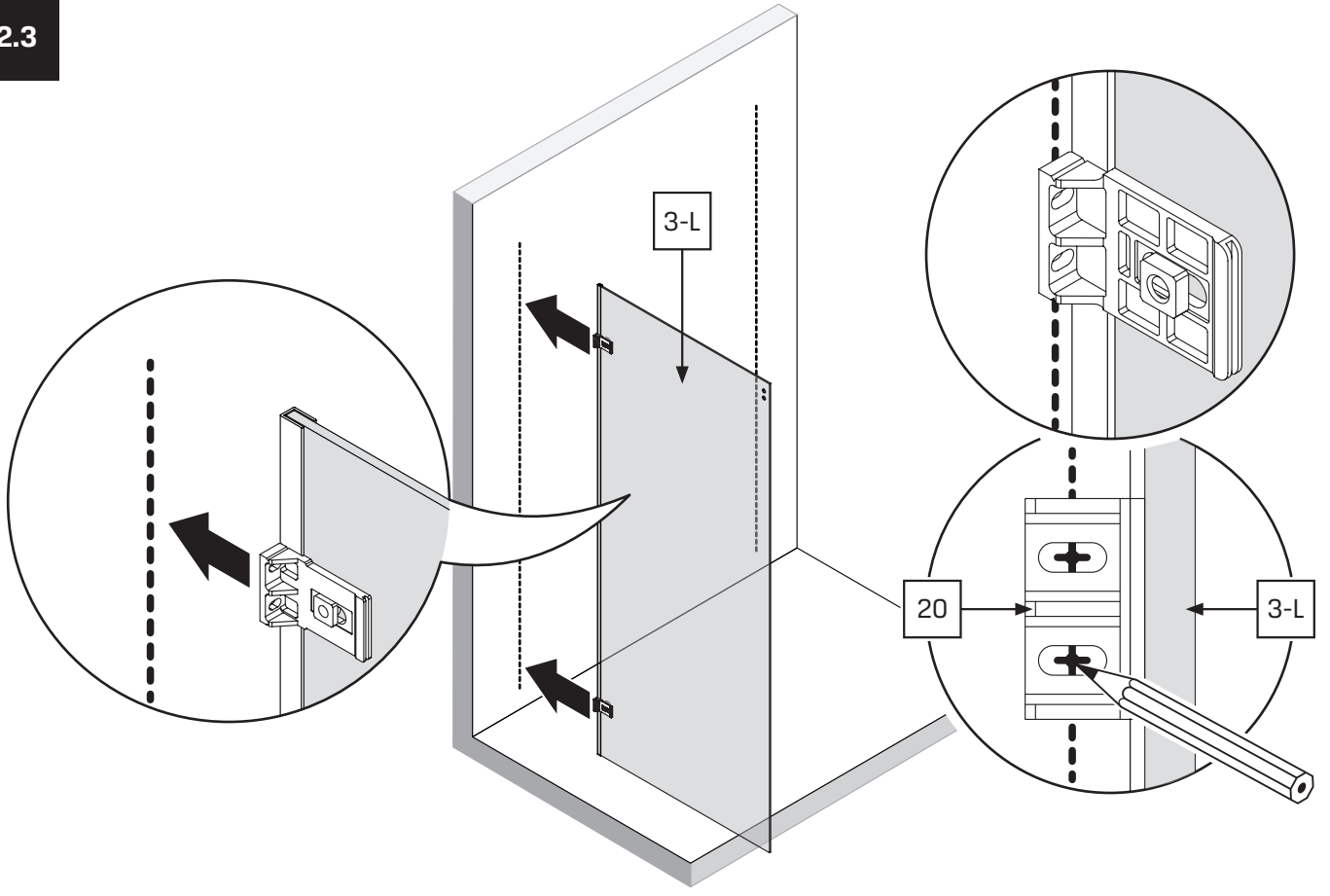
**TABELA NIE DOTYCZY KABIN NA WYMIAR!
THE TABLE DOES NOT INCLUDE CUSTOM-MADE ENCLOSURES!**

Specyfikacja techniczna **Kabin Na Wymiar** znajduje się w potwierdzeniu zamówienia.
The technical specification of the **Custom-Made Cabin** can be found in the order confirmation.

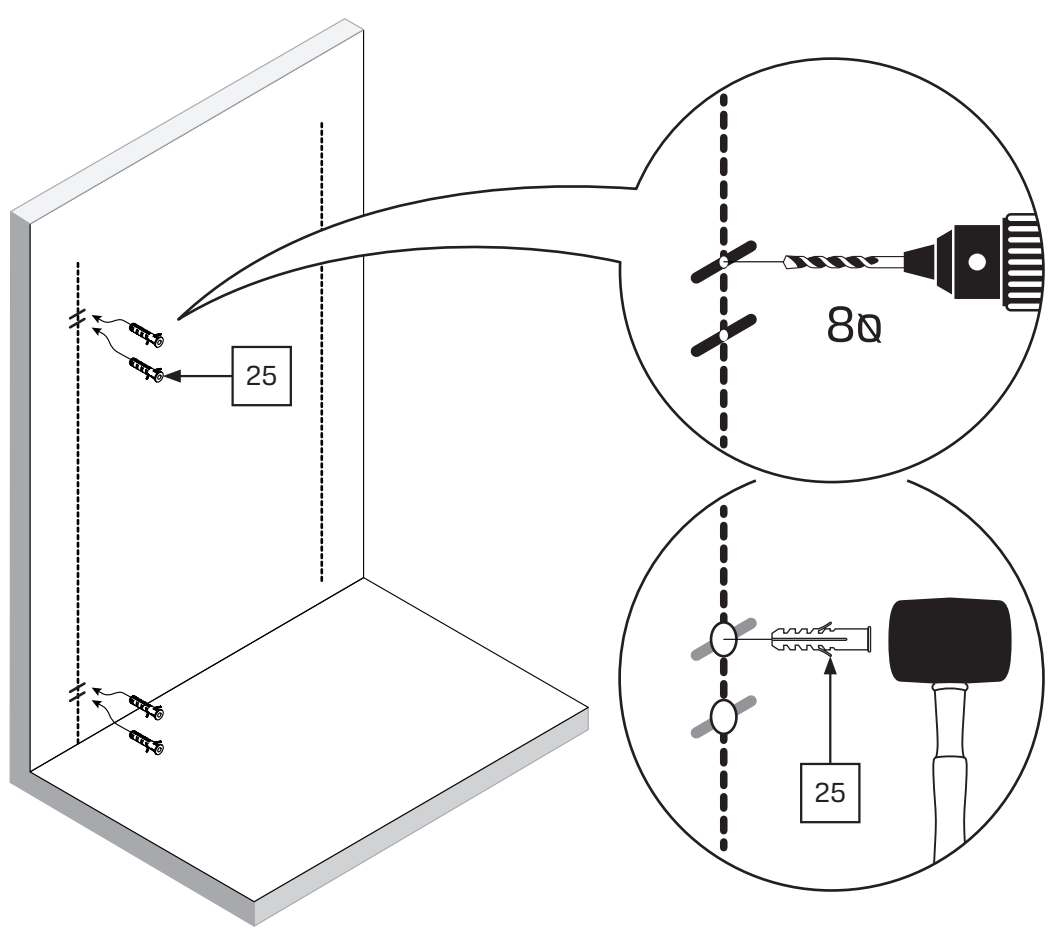
	Wymiary gabarytowe Overall dimensions		Wymiary do osi szyby Dimensions to the pane axis	
	A	B	X1	X2
100x80x200	100,4-101,4	78,6-79,6	96,4-97,4	77,7-78,7
100x90x200	100,4-101,4	88,6-89,6	96,4-97,4	87,7-88,7
100x100x200	100,4-101,4	98,6-99,6	96,4-97,4	97,7-98,7
110x80x200	110,4-111,4	78,6-79,6	106,4-107,4	77,7-78,7
110x90x200	110,4-111,4	88,6-89,6	106,4-107,4	87,7-88,7
110x100x200	110,4-111,4	98,6-99,6	106,4-107,4	97,7-98,7
120x80x200	120,4-121,4	78,6-79,6	116,4-117,4	77,7-78,7
120x90x200	120,4-121,4	88,6-89,6	116,4-117,4	87,7-88,7
120x100x200	120,4-121,4	98,6-99,6	116,4-117,4	97,7-98,7
130x80x200	130,4-131,4	78,6-79,6	126,4-127,4	77,7-78,7
130x90x200	130,4-131,4	88,6-89,6	126,4-127,4	87,7-88,7
130x100x200	130,4-131,4	98,6-99,6	126,4-127,4	97,7-98,7
140x80x200	140,4-141,4	78,6-79,6	136,4-137,4	77,7-78,7
140x90x200	140,4-141,4	88,6-89,6	136,4-137,4	87,7-88,7
140x100x200	140,4-141,4	98,6-99,6	136,4-137,4	97,7-98,7



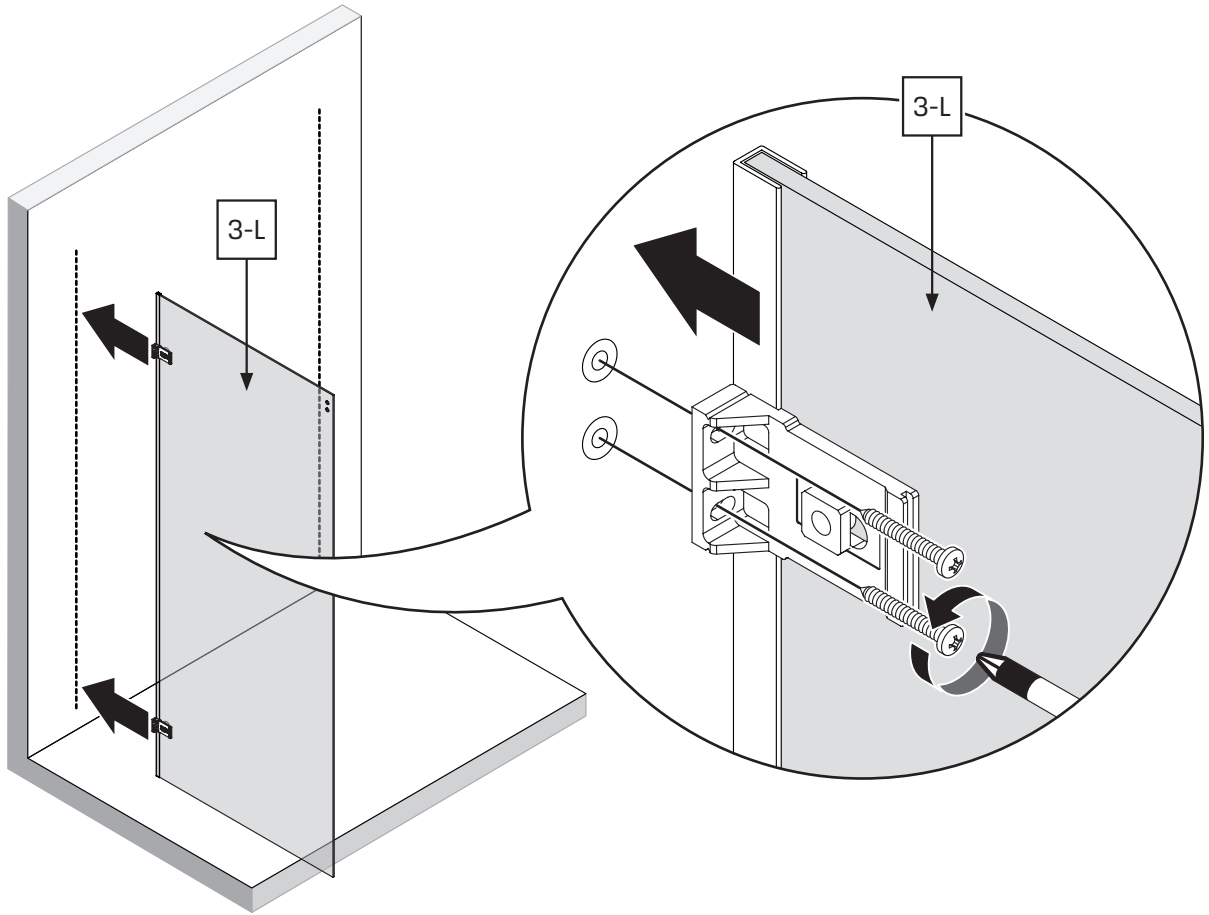
2.3



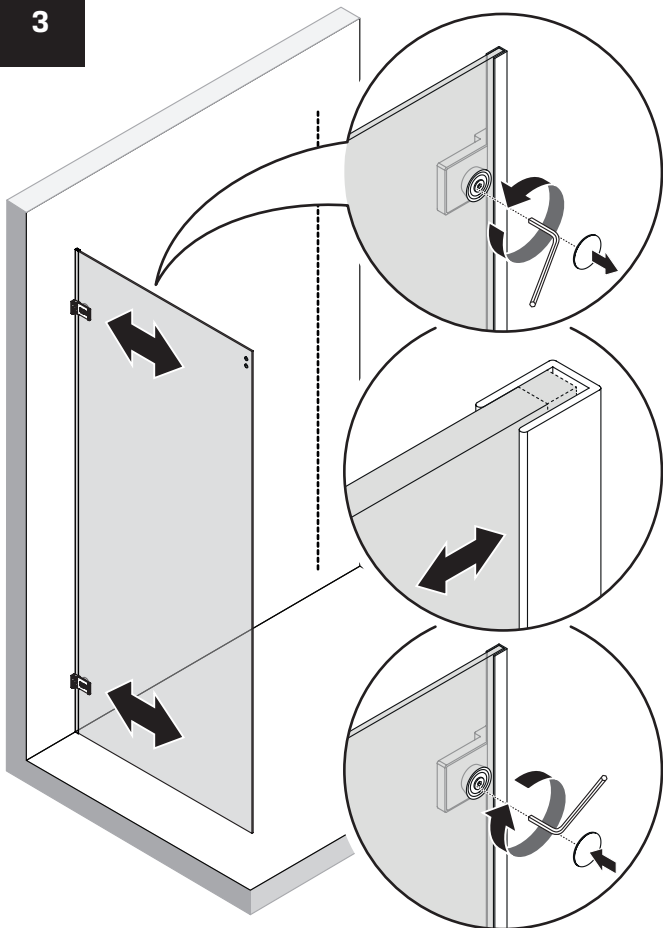
2.4



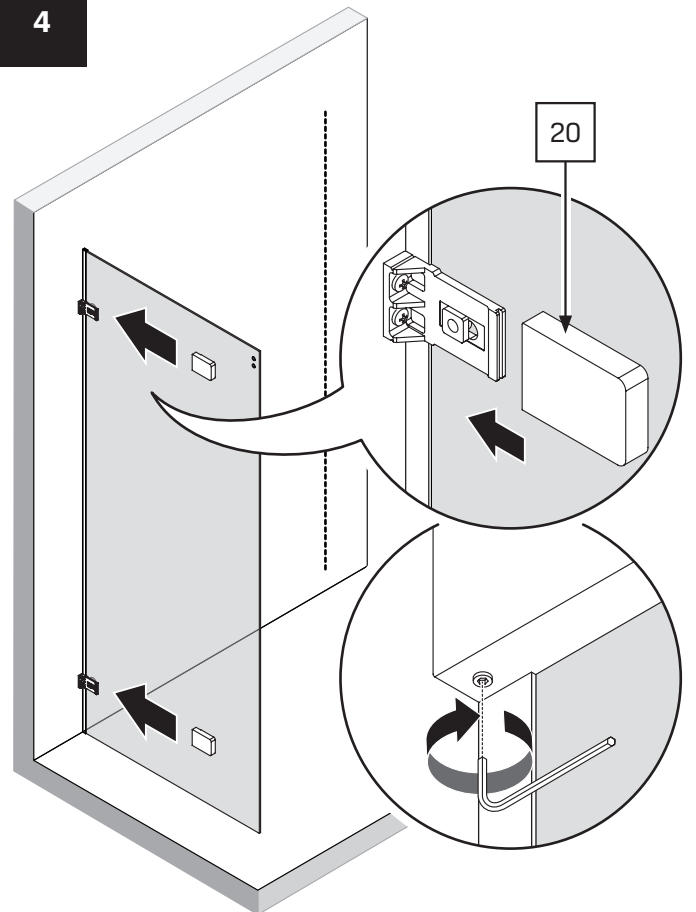
2.5



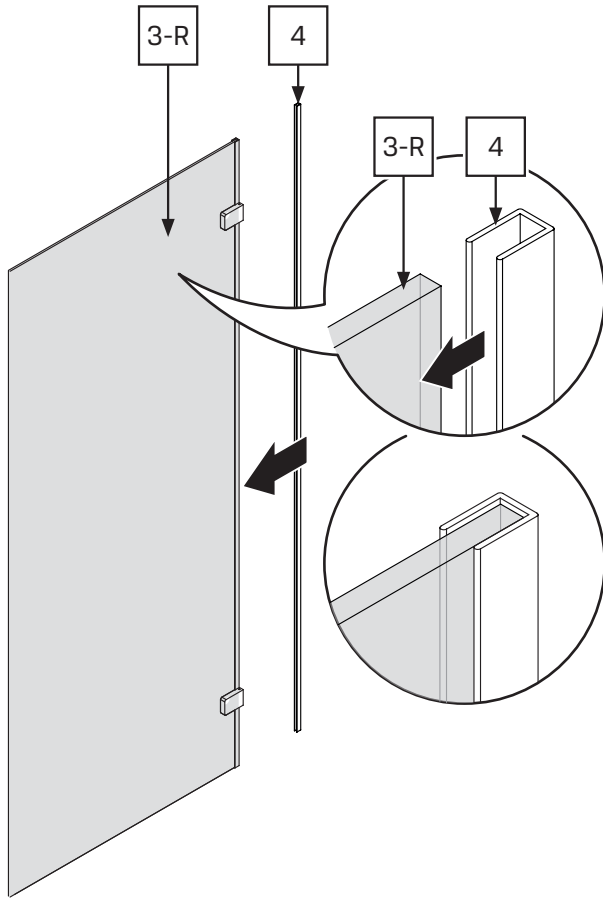
3



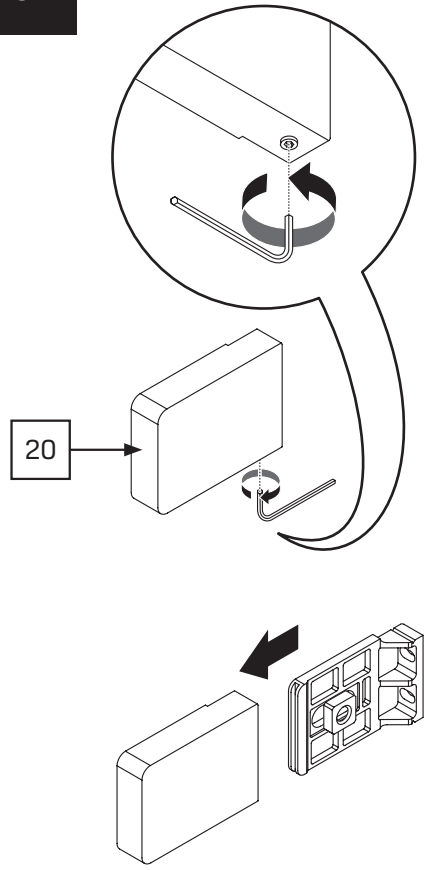
4



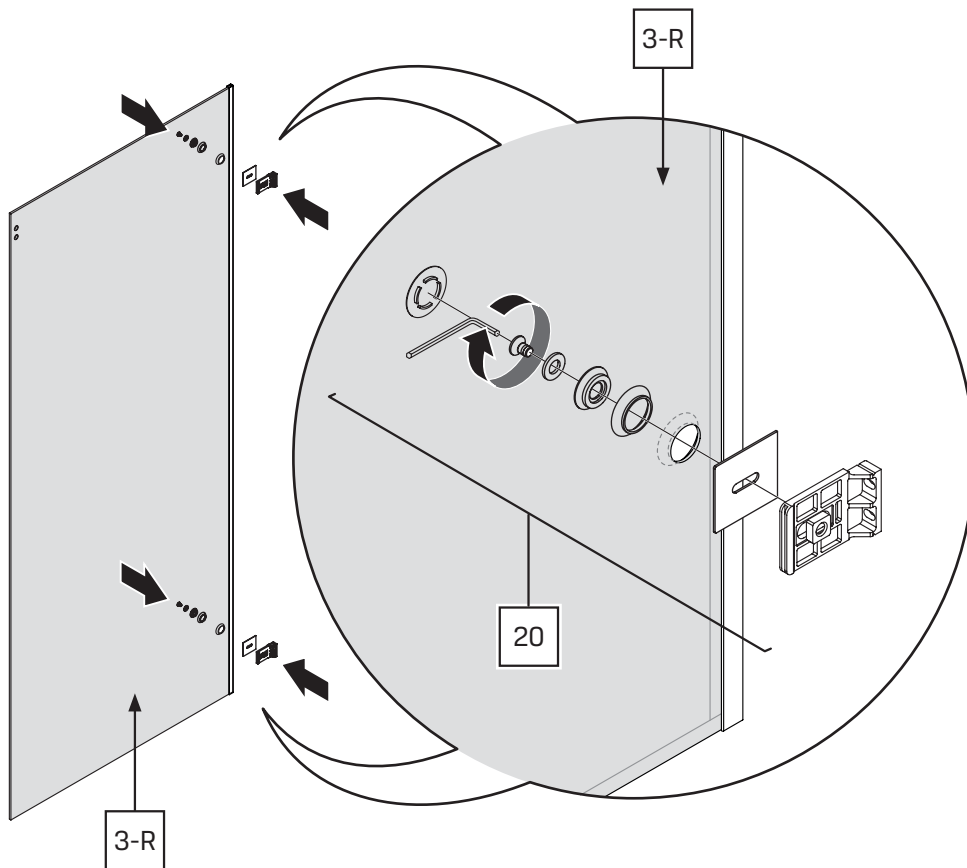
5



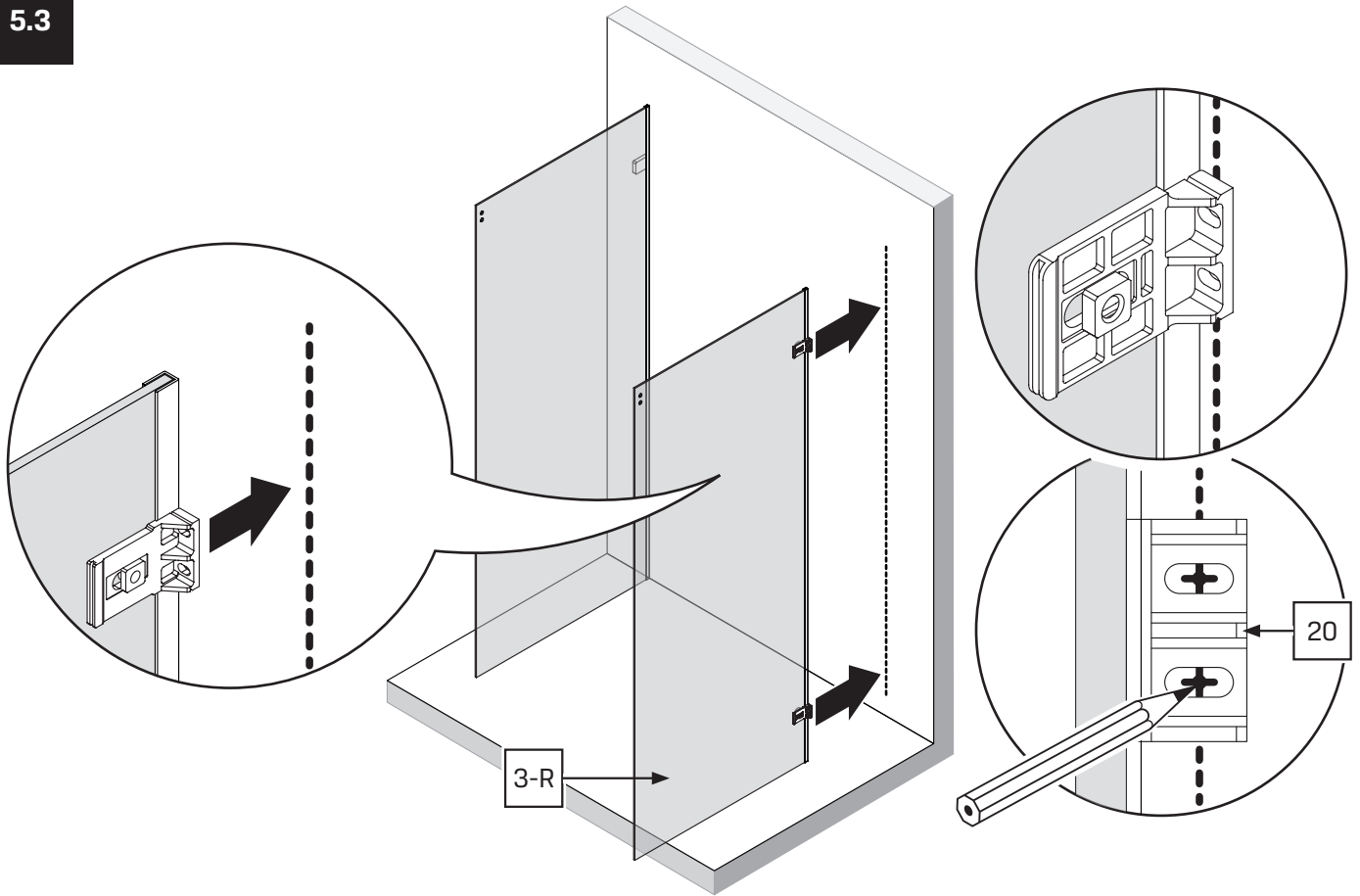
5.1



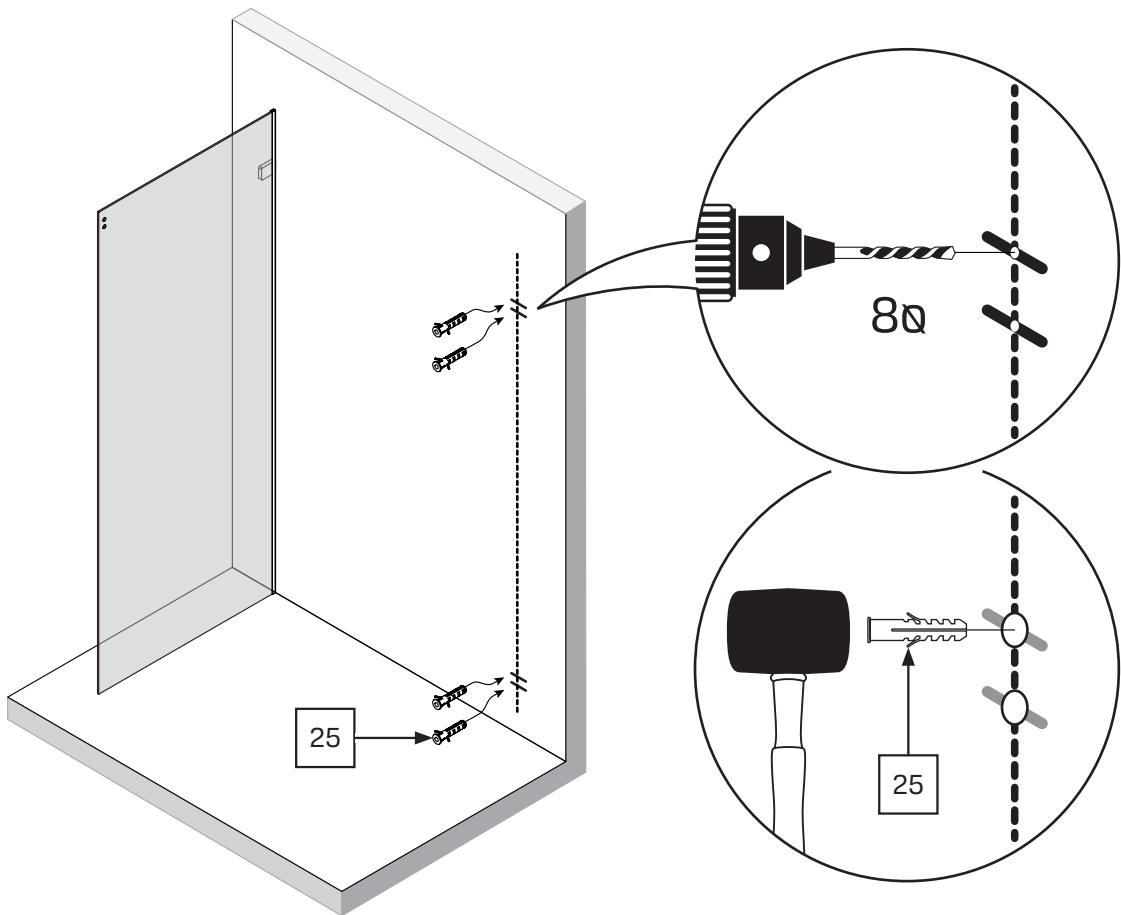
5.2



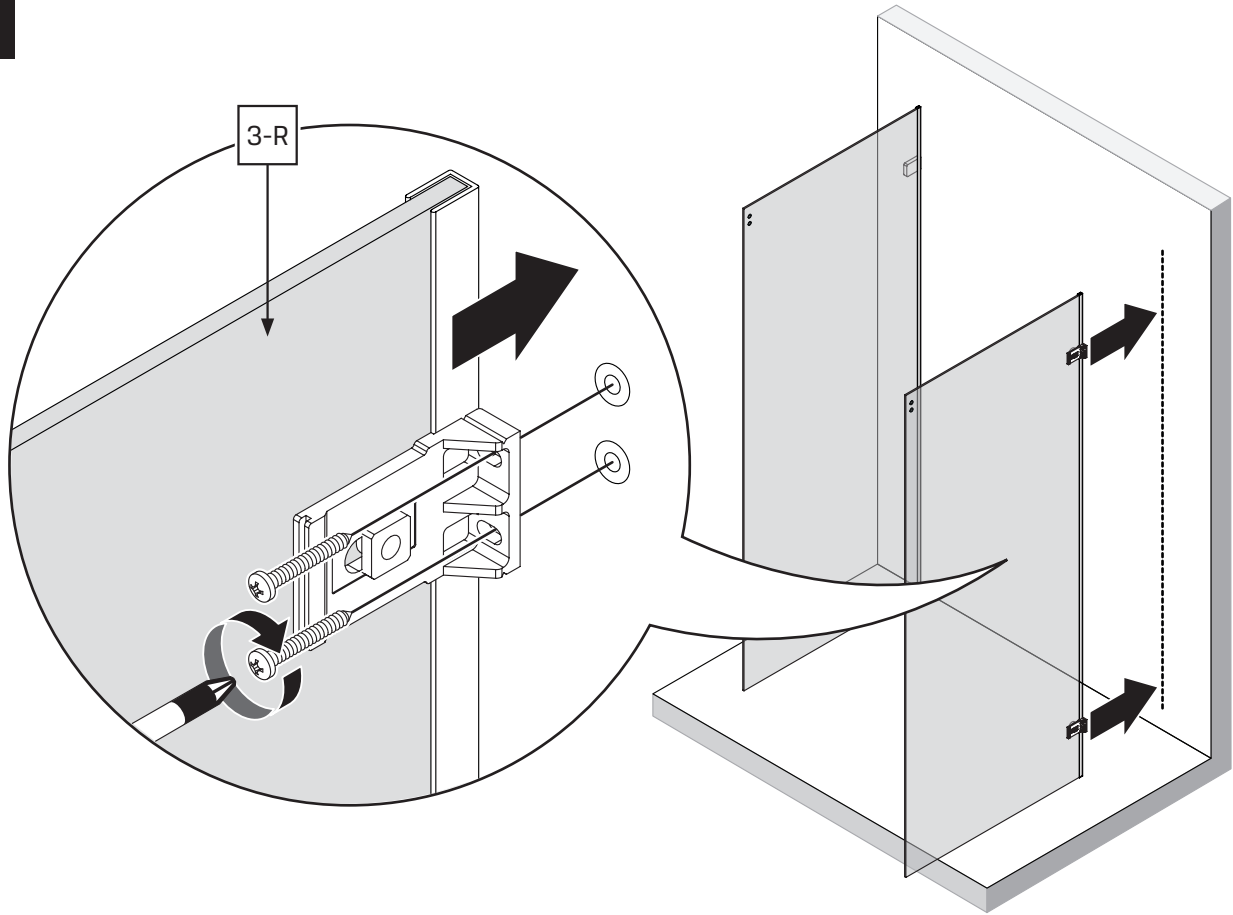
5.3



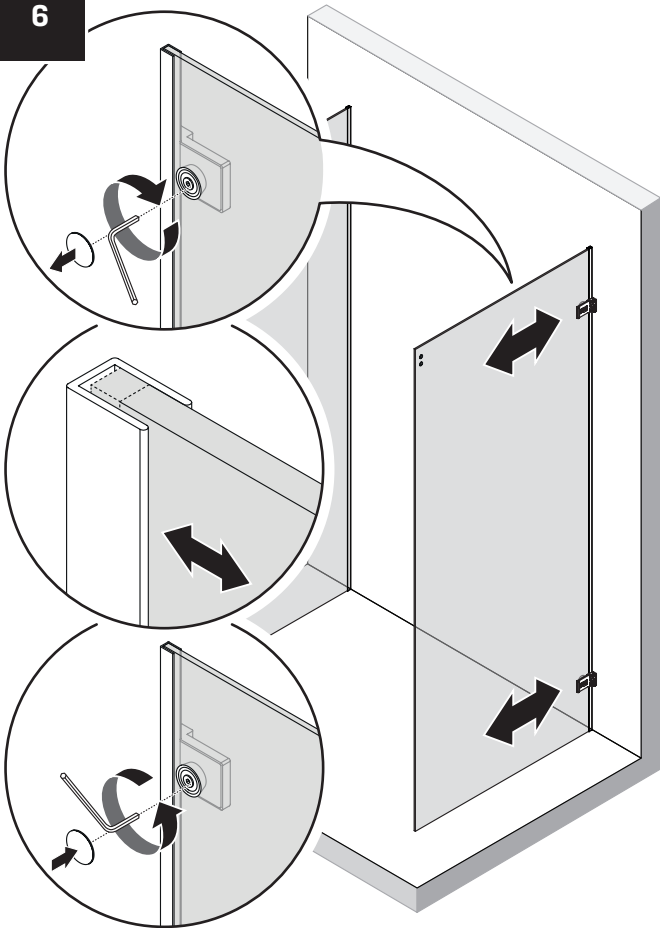
5.4



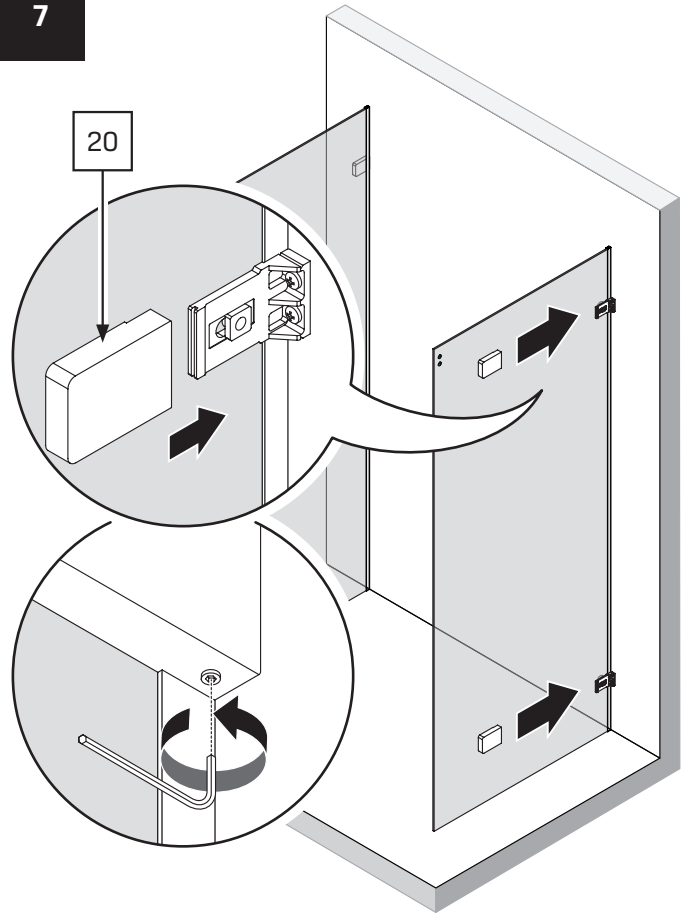
5.5

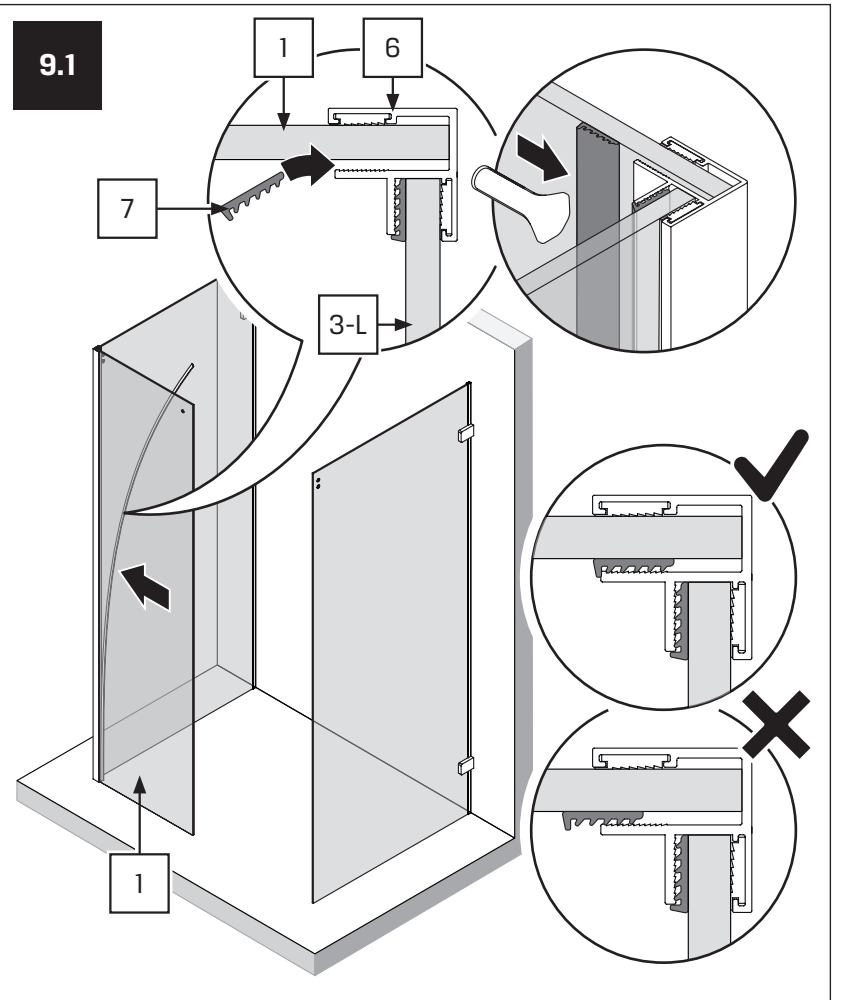
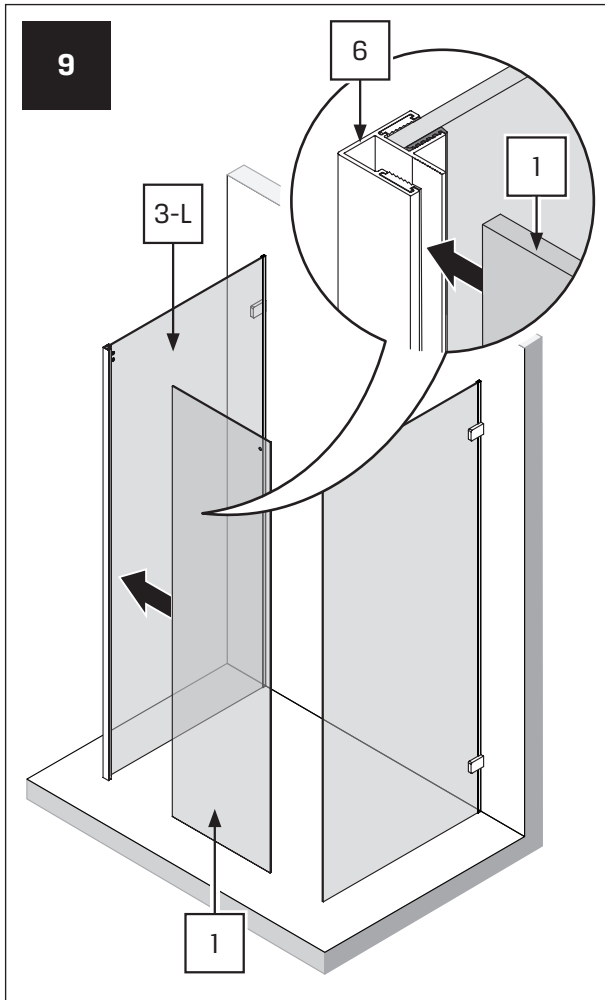
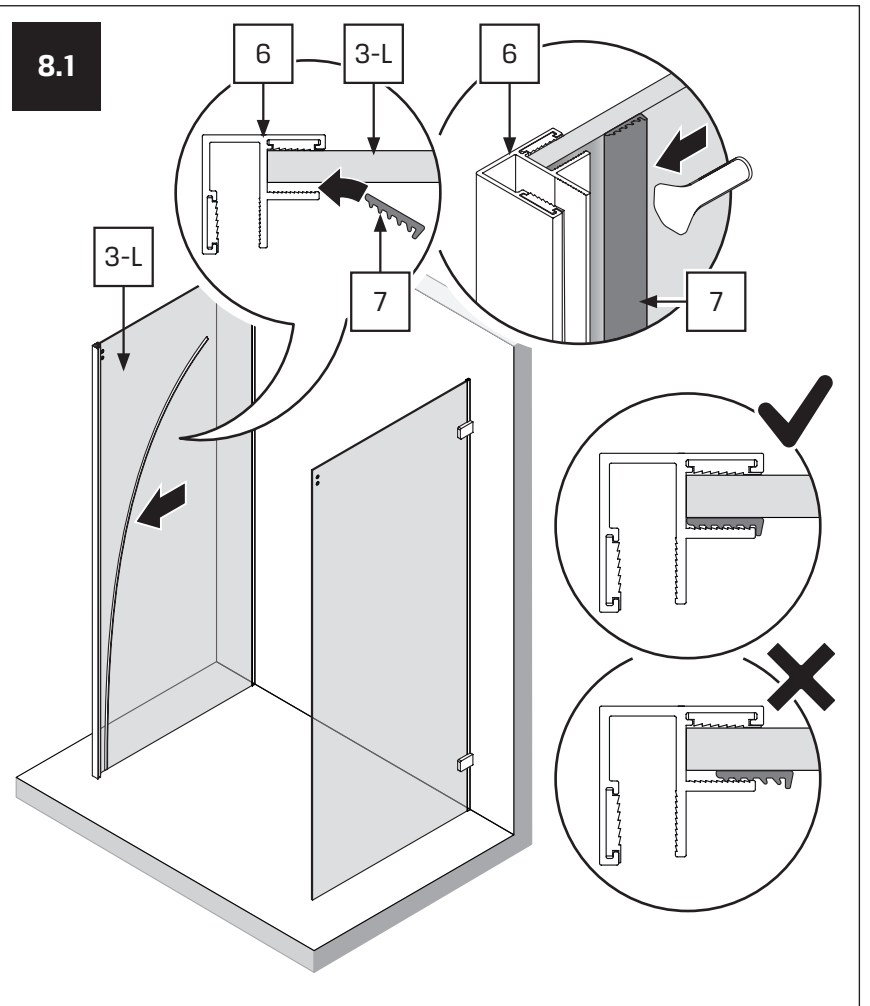
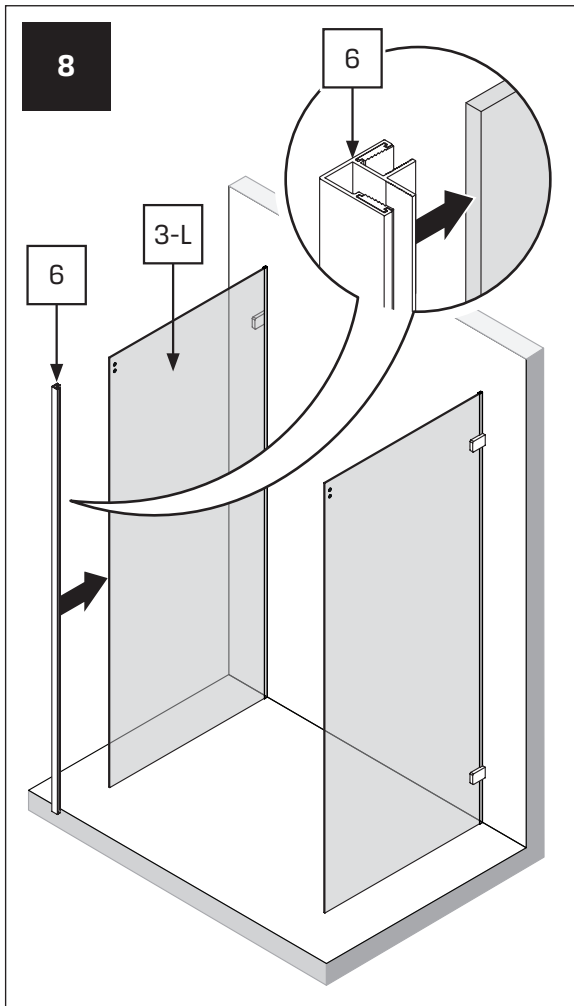


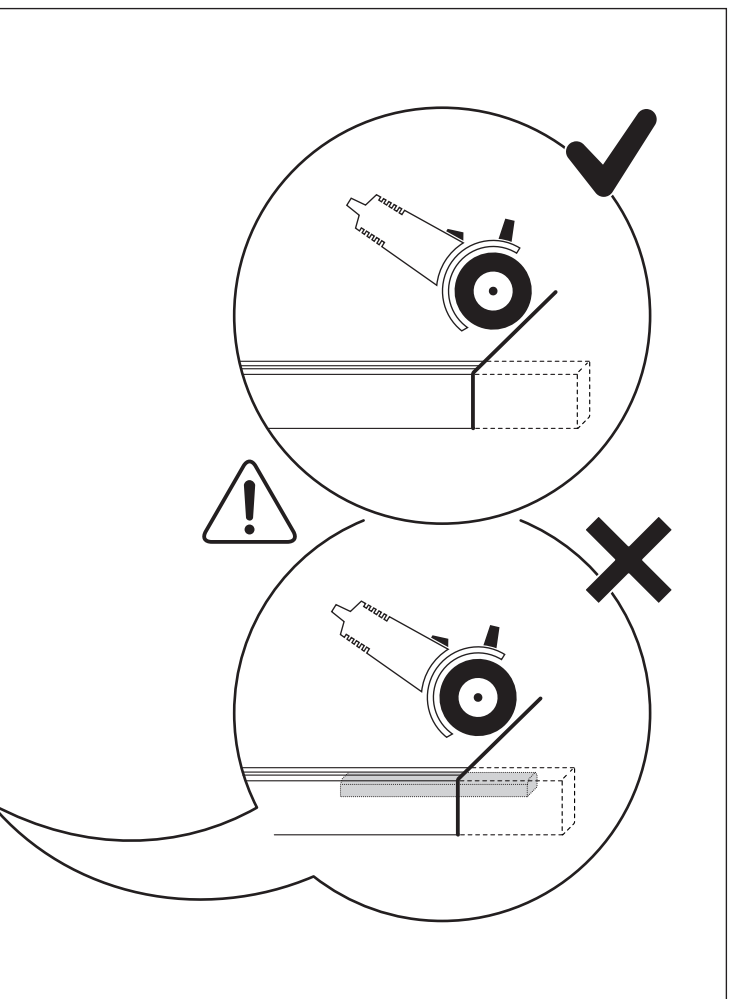
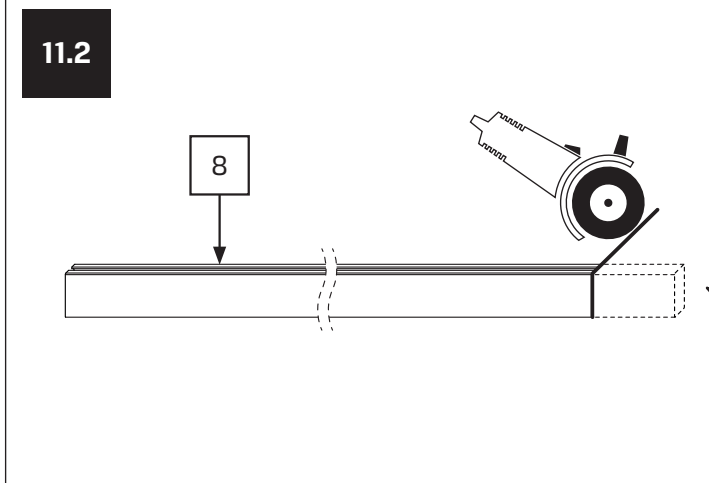
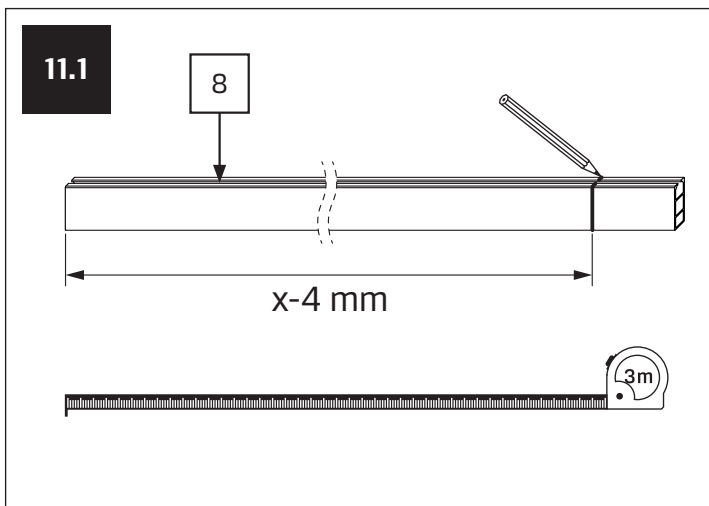
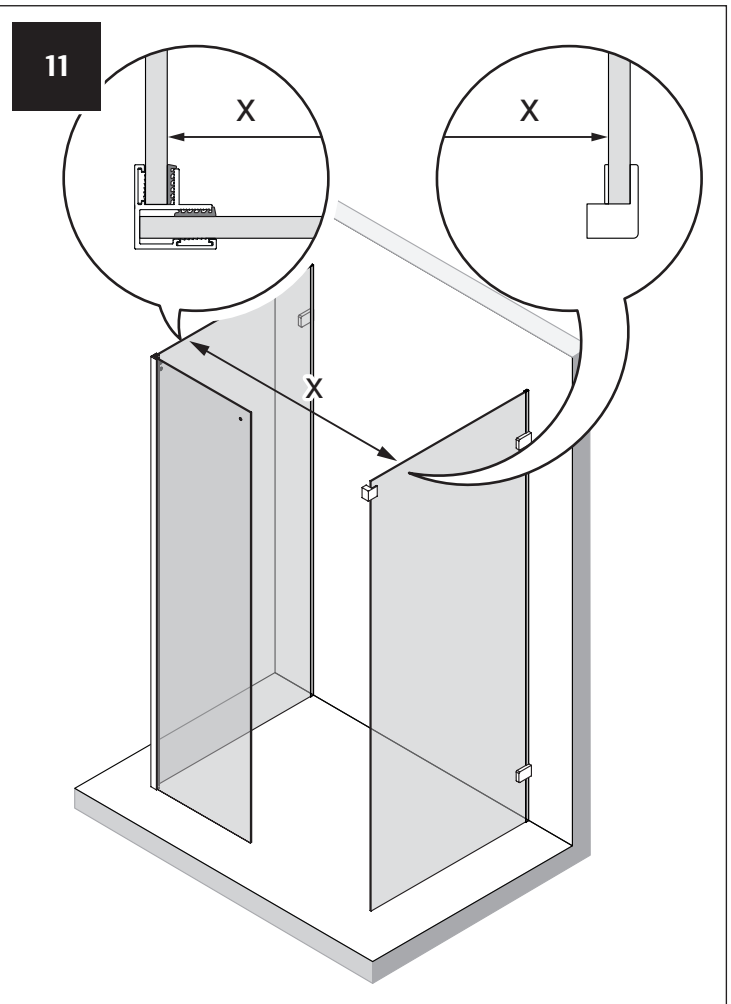
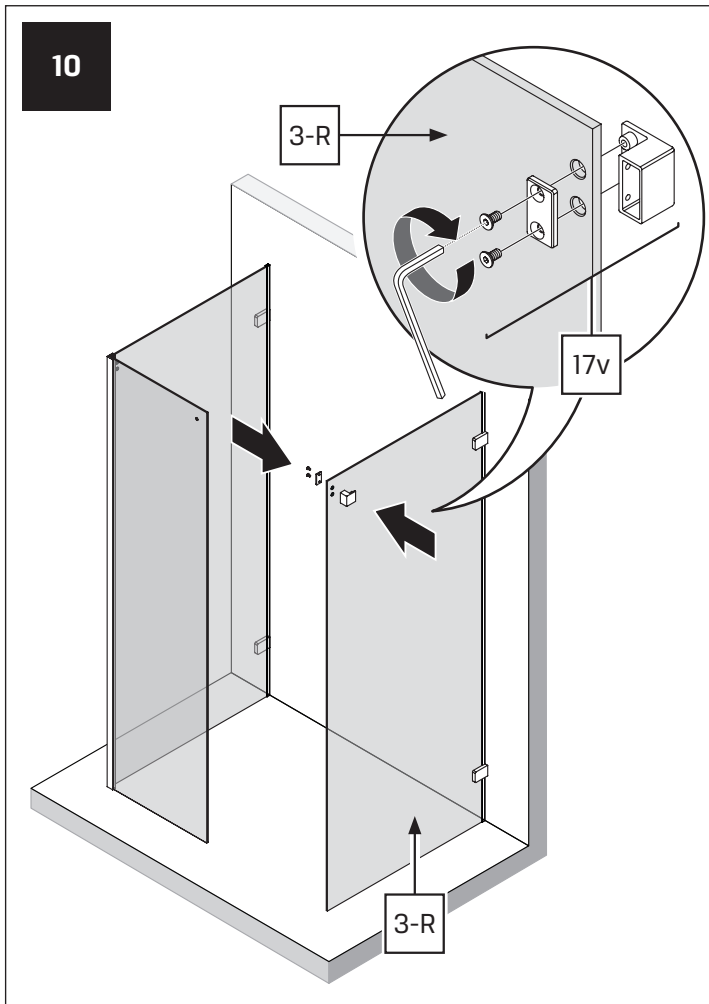
6



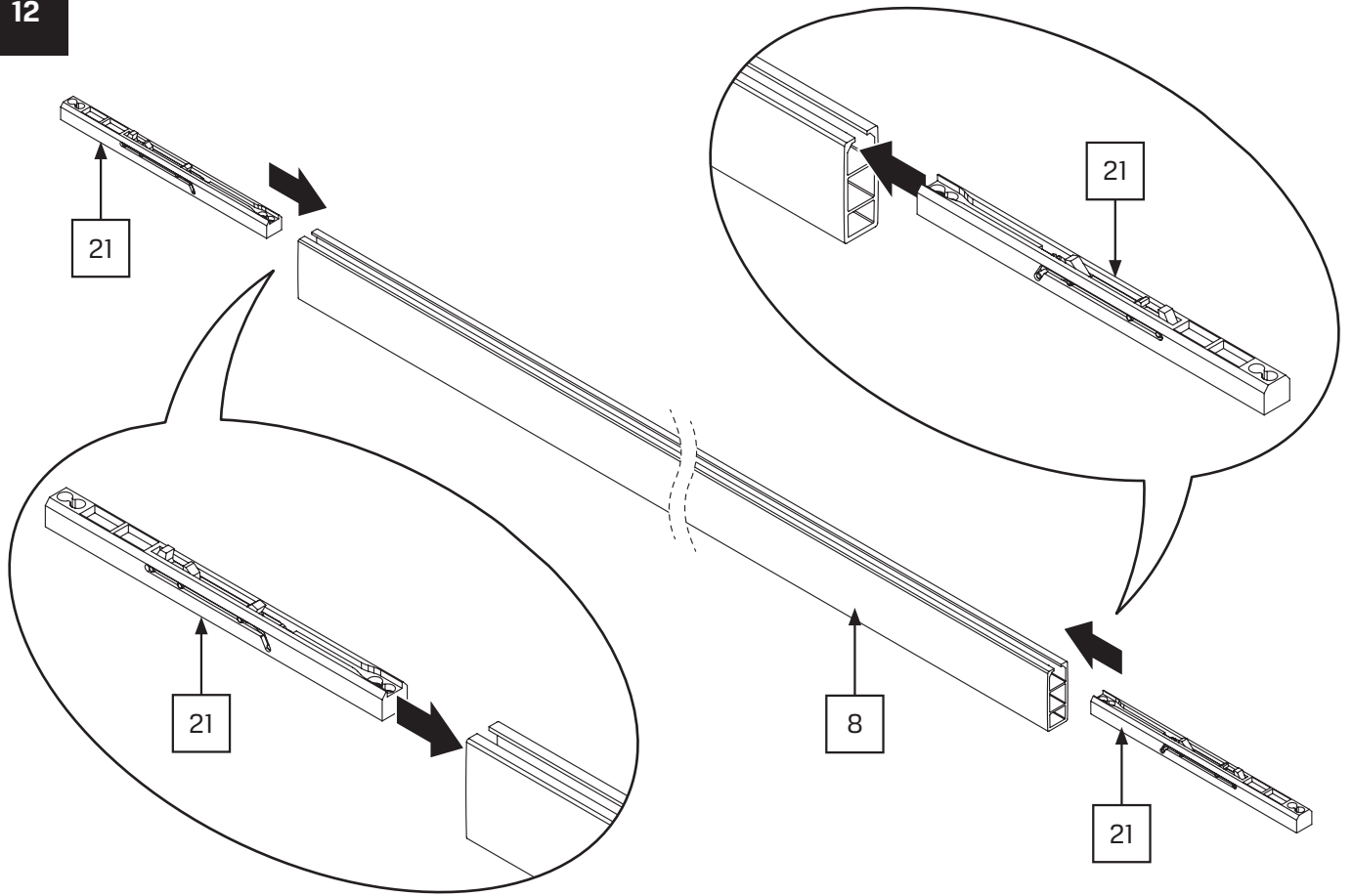
7



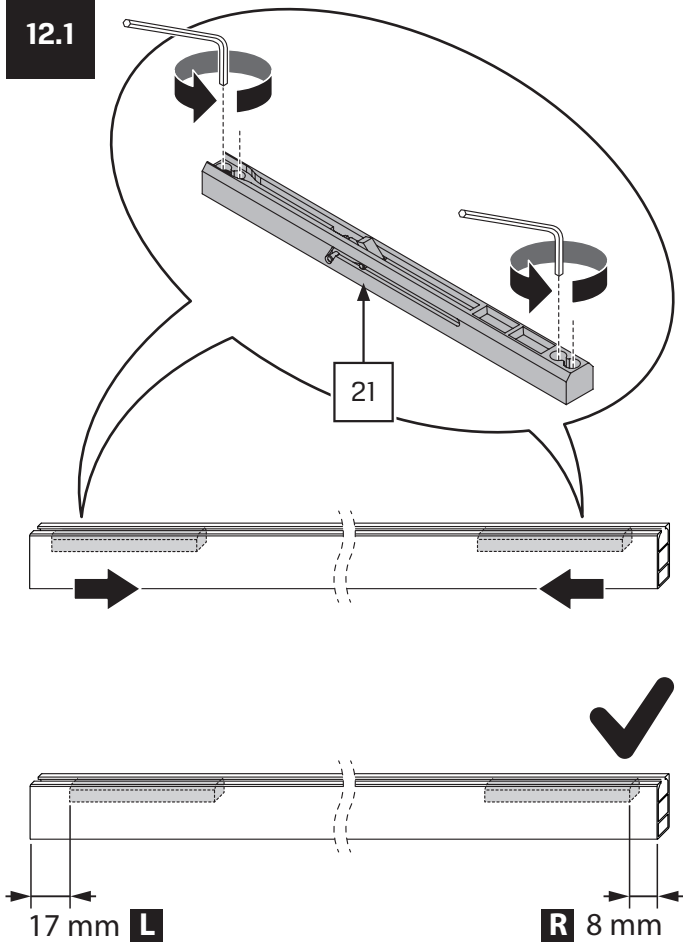




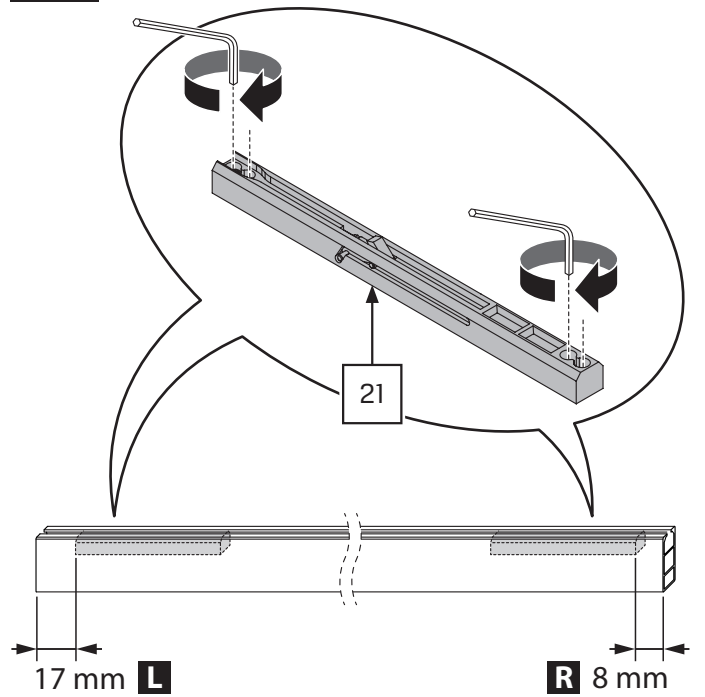
12



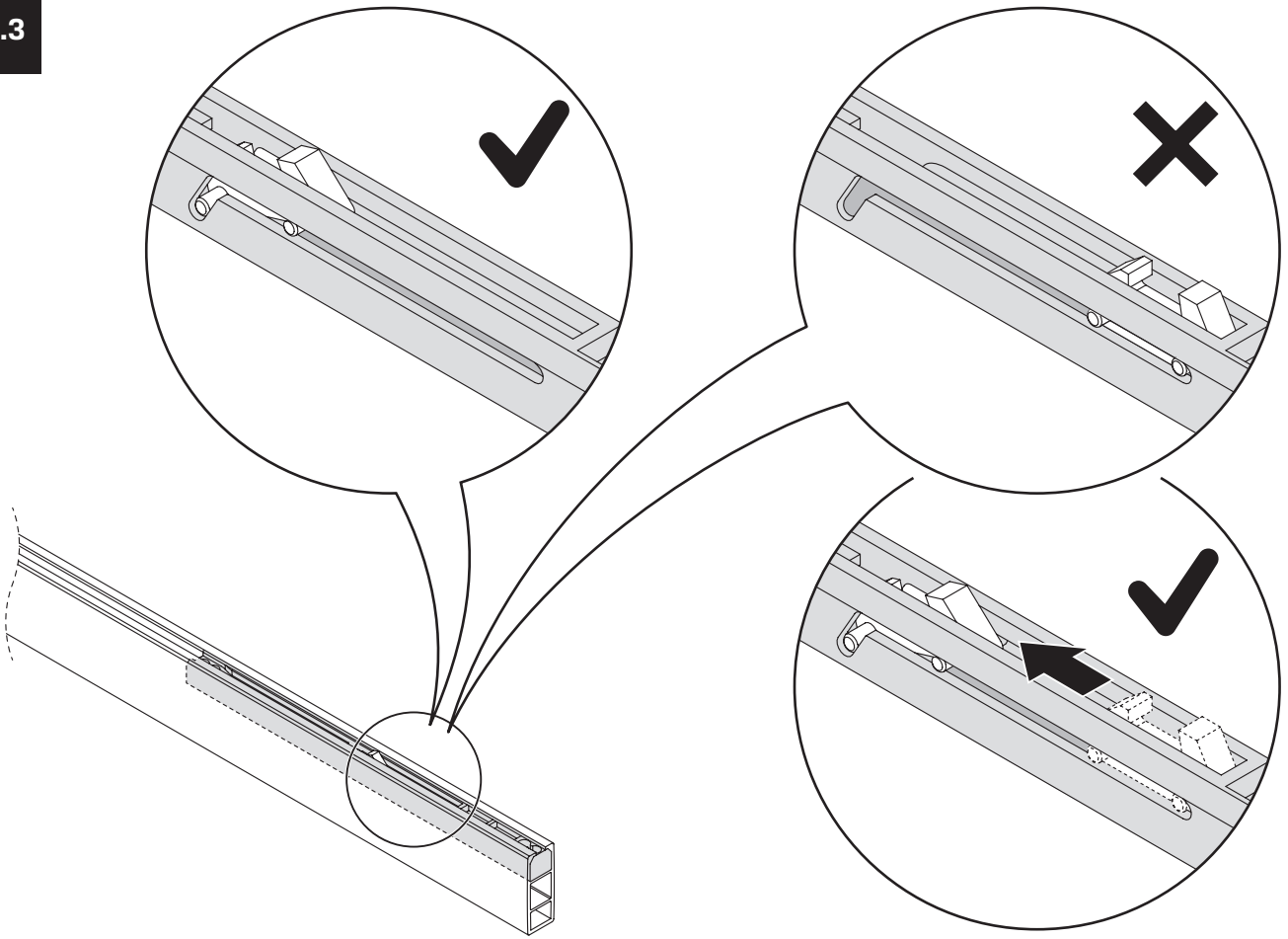
12.1



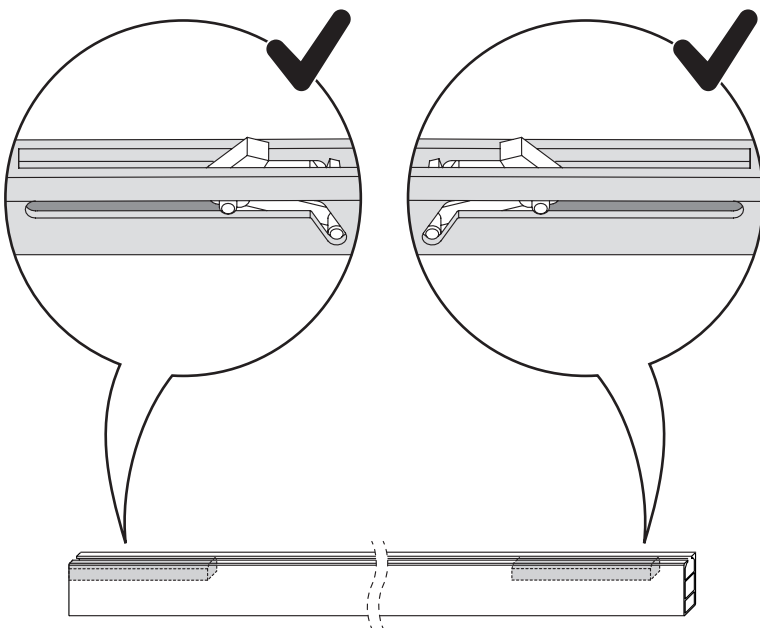
12.2



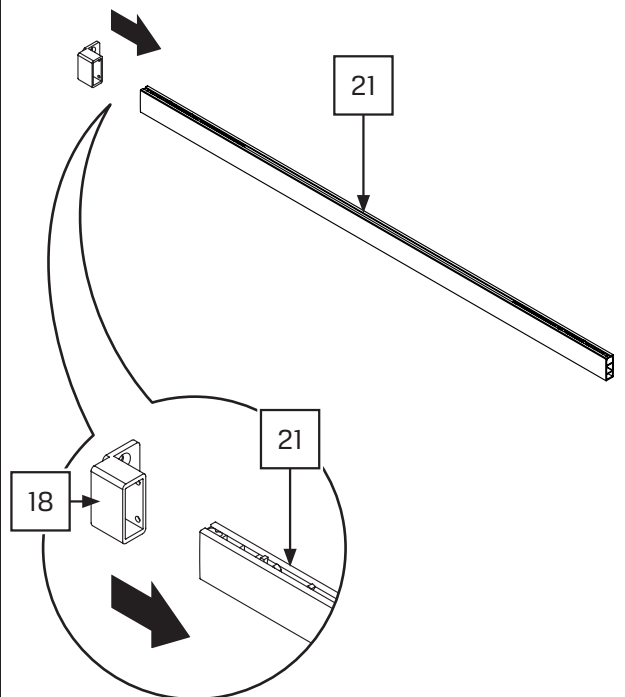
12.3



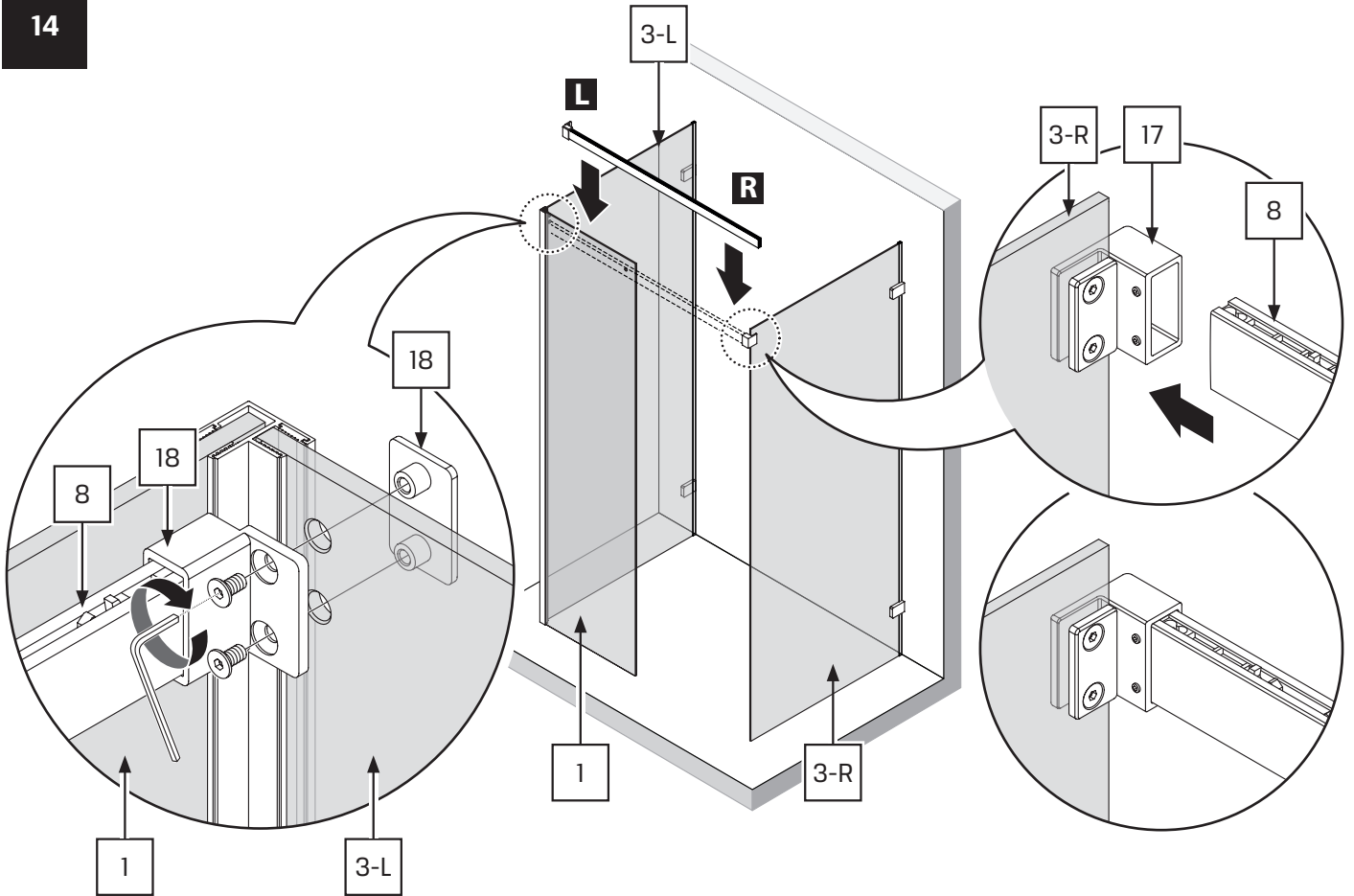
12.4



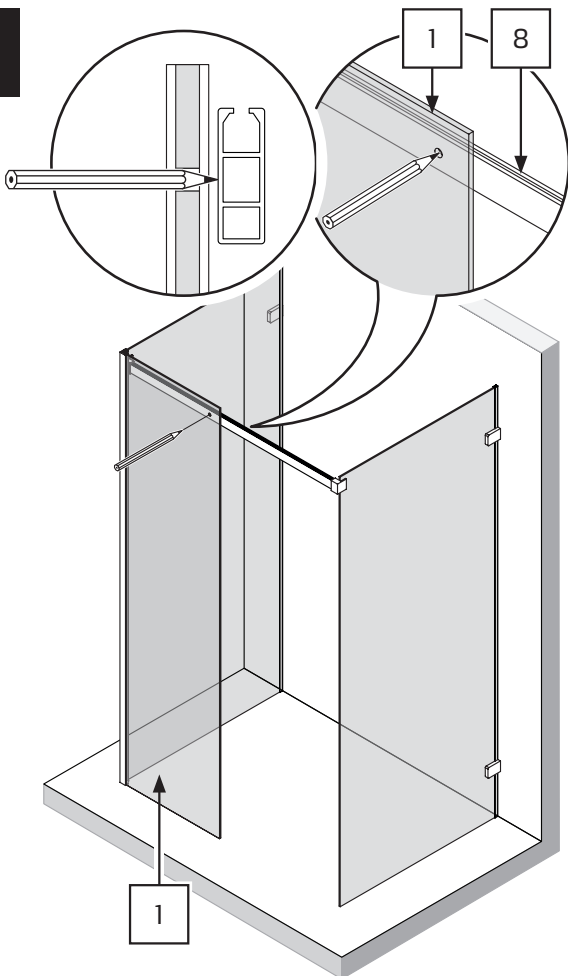
13



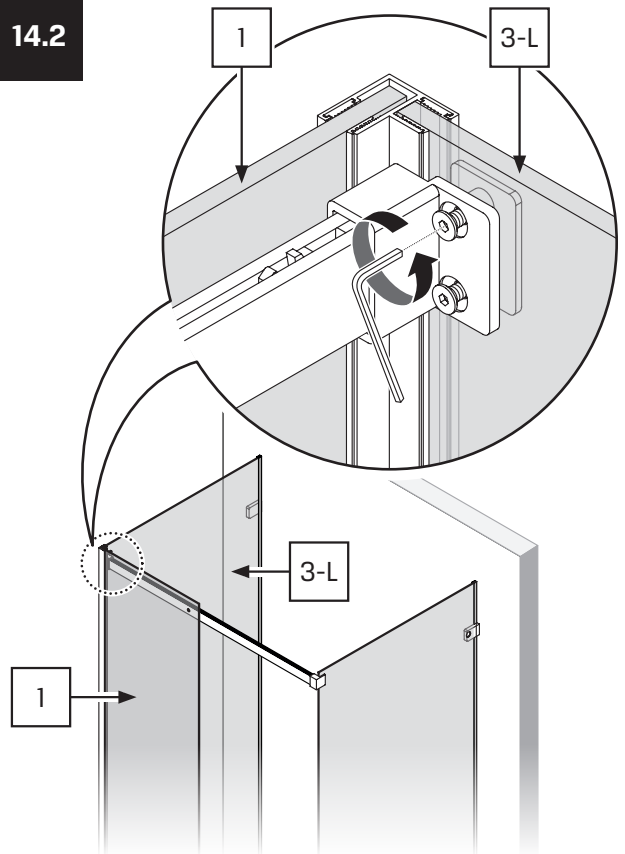
14



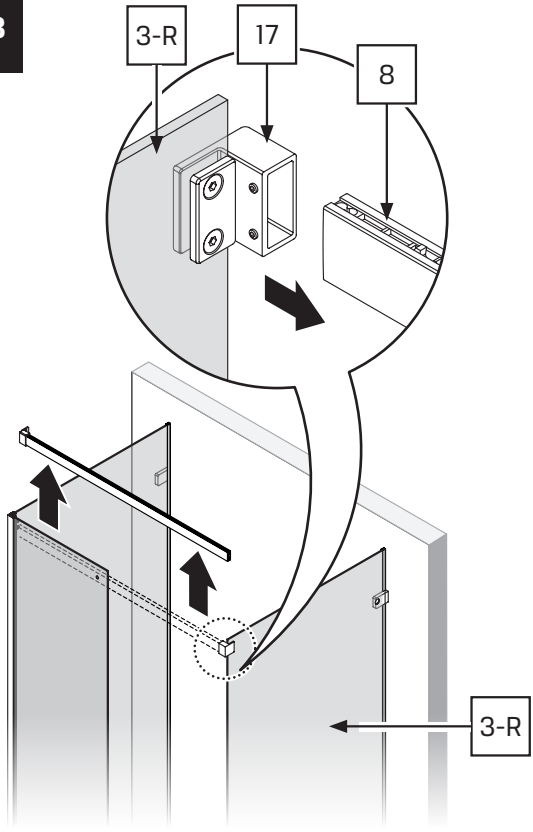
14.1



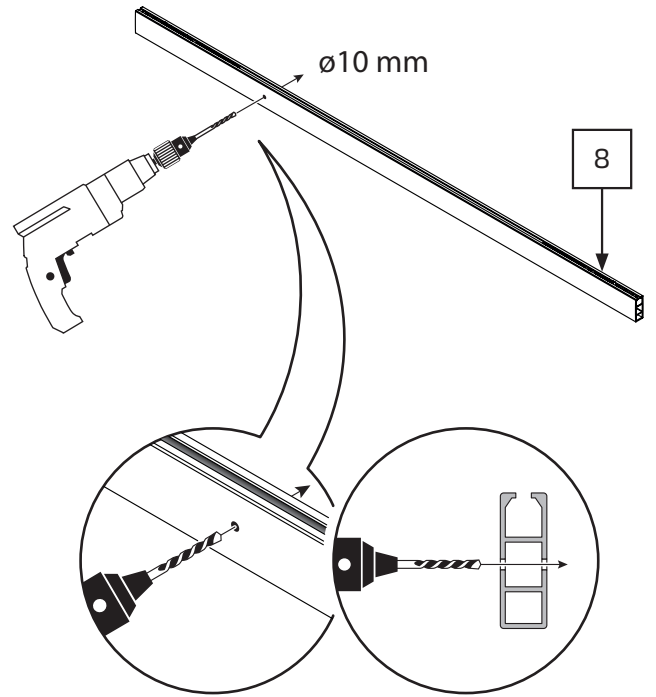
14.2



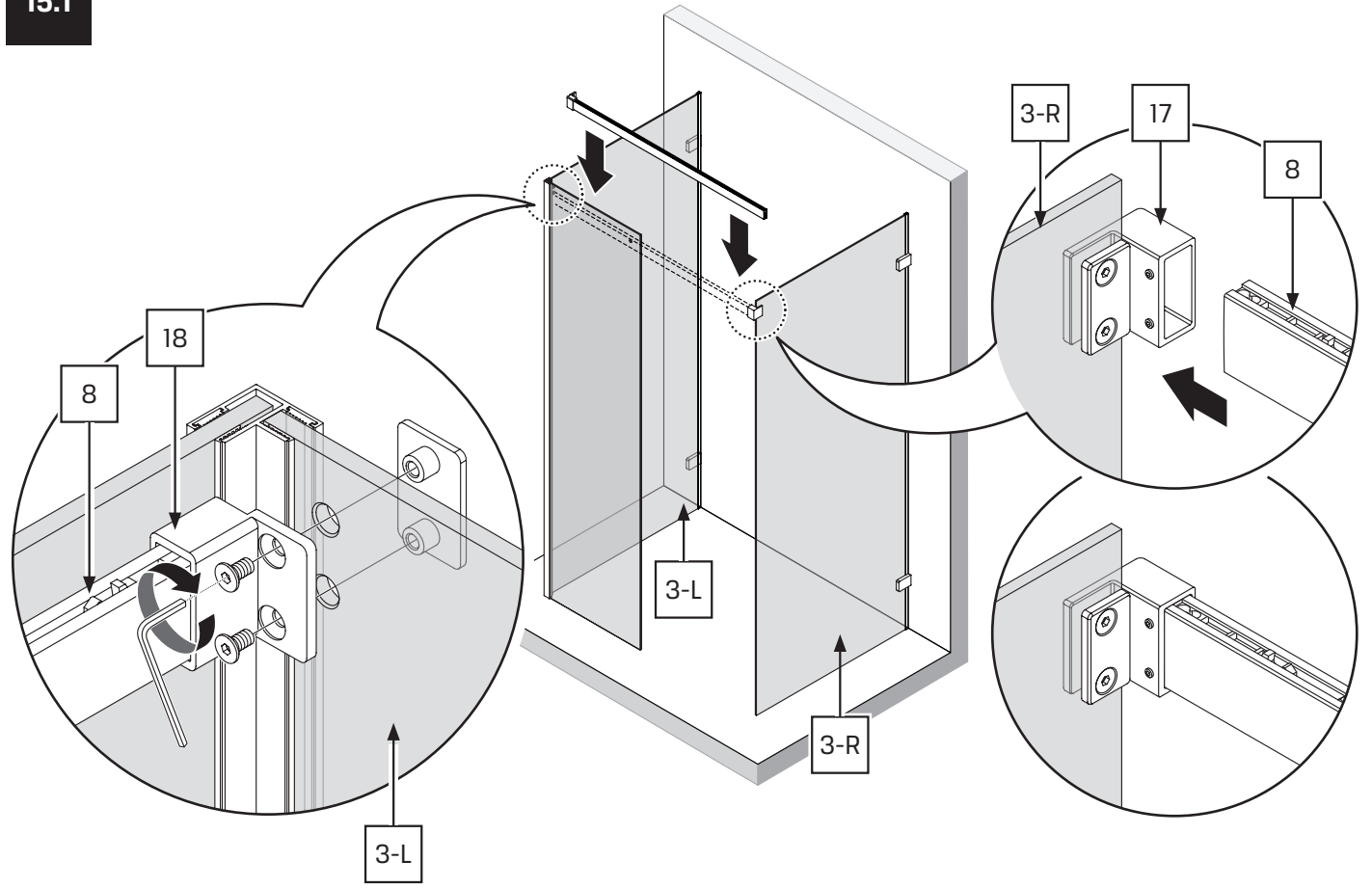
14.3



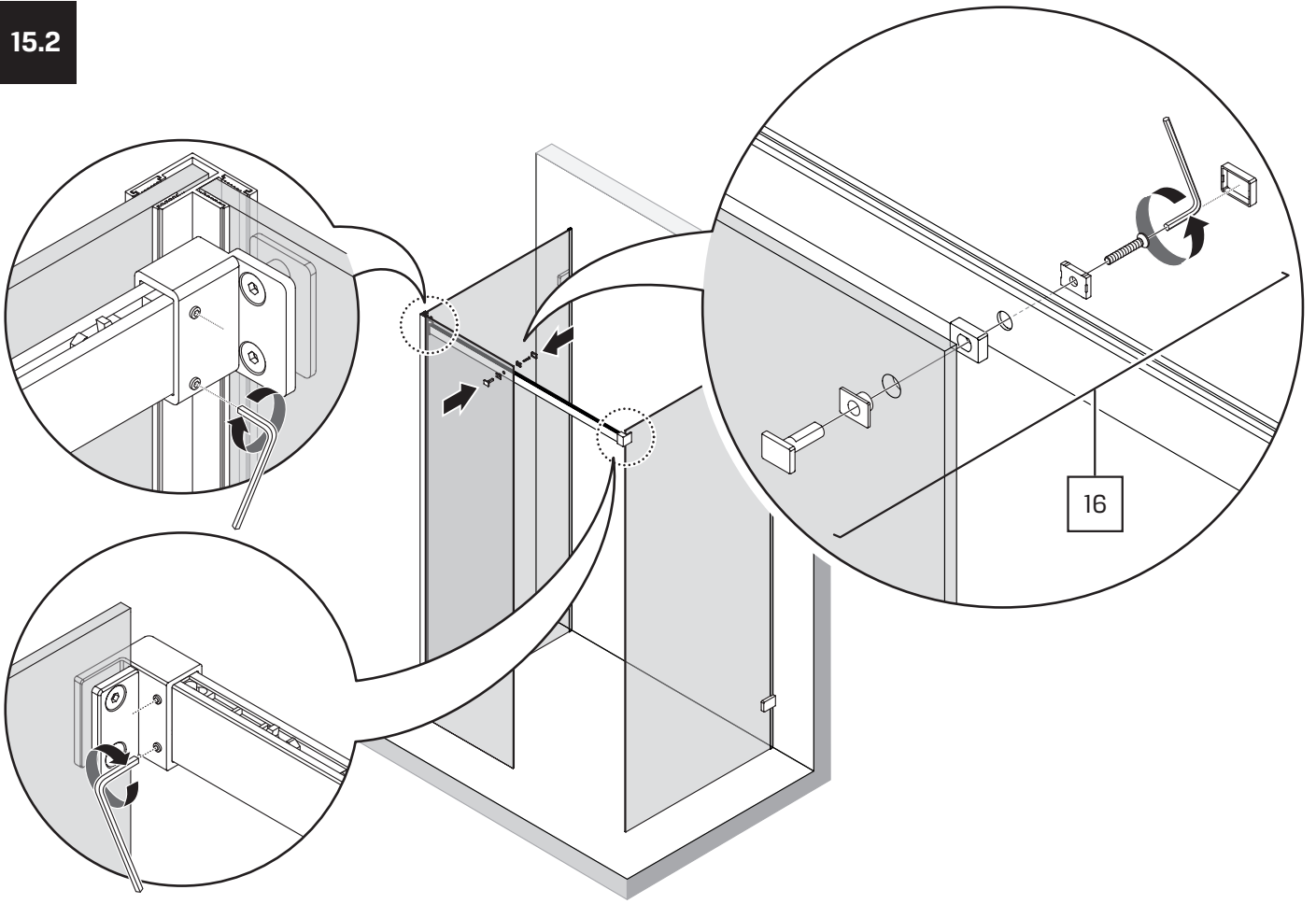
15



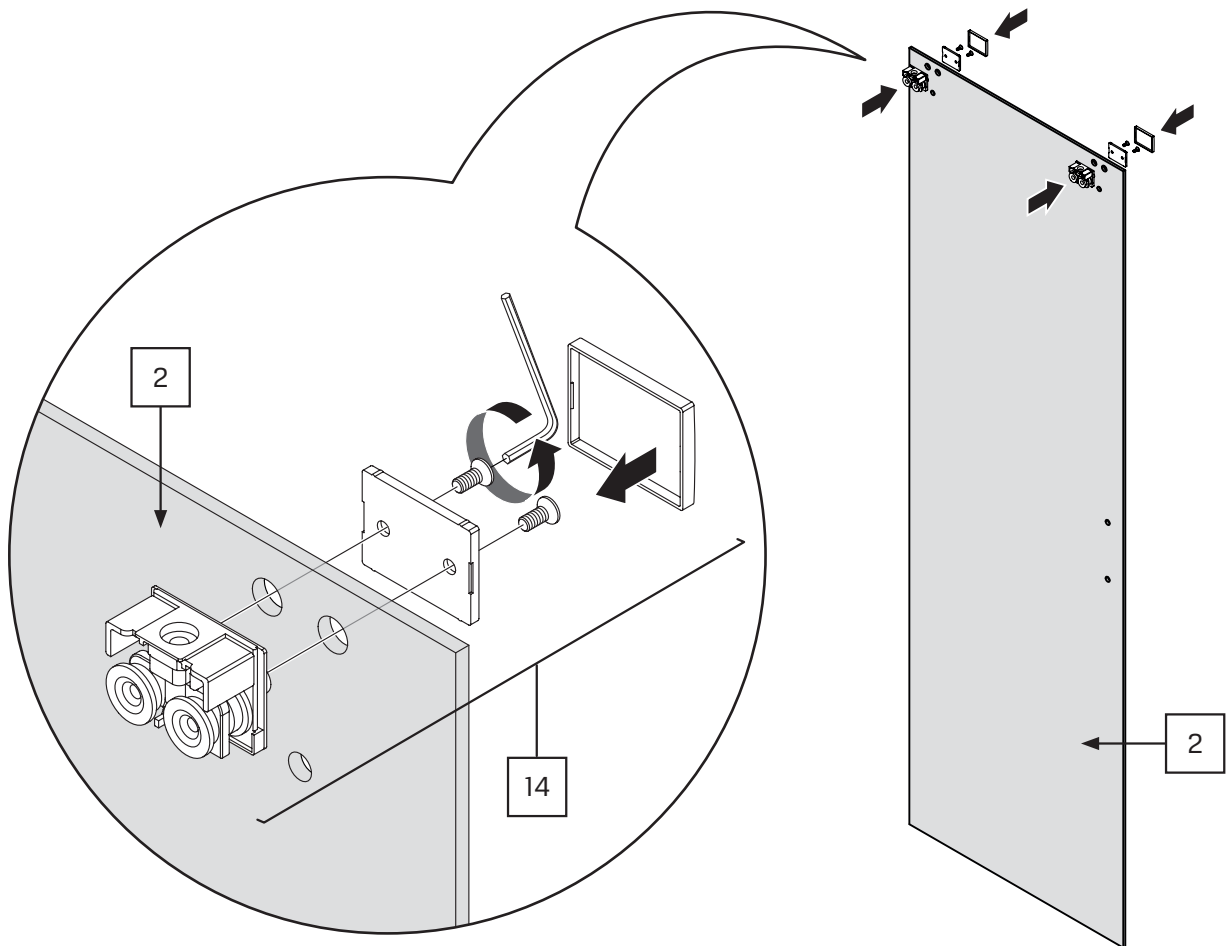
15.1



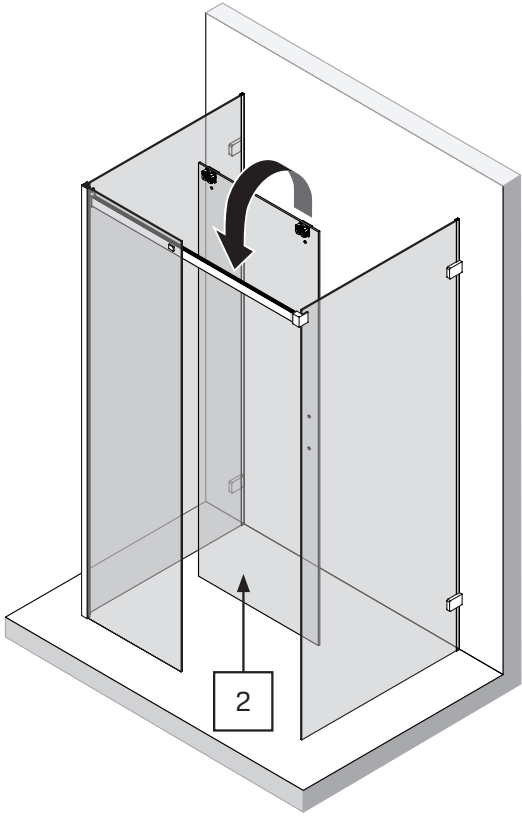
15.2



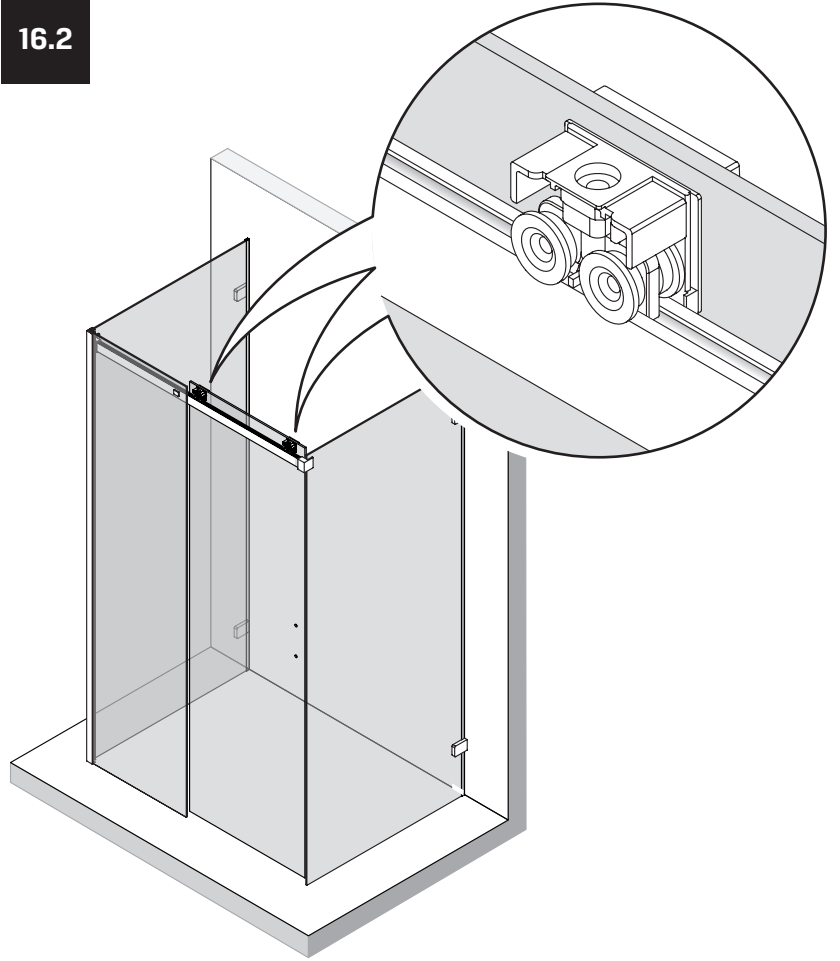
16



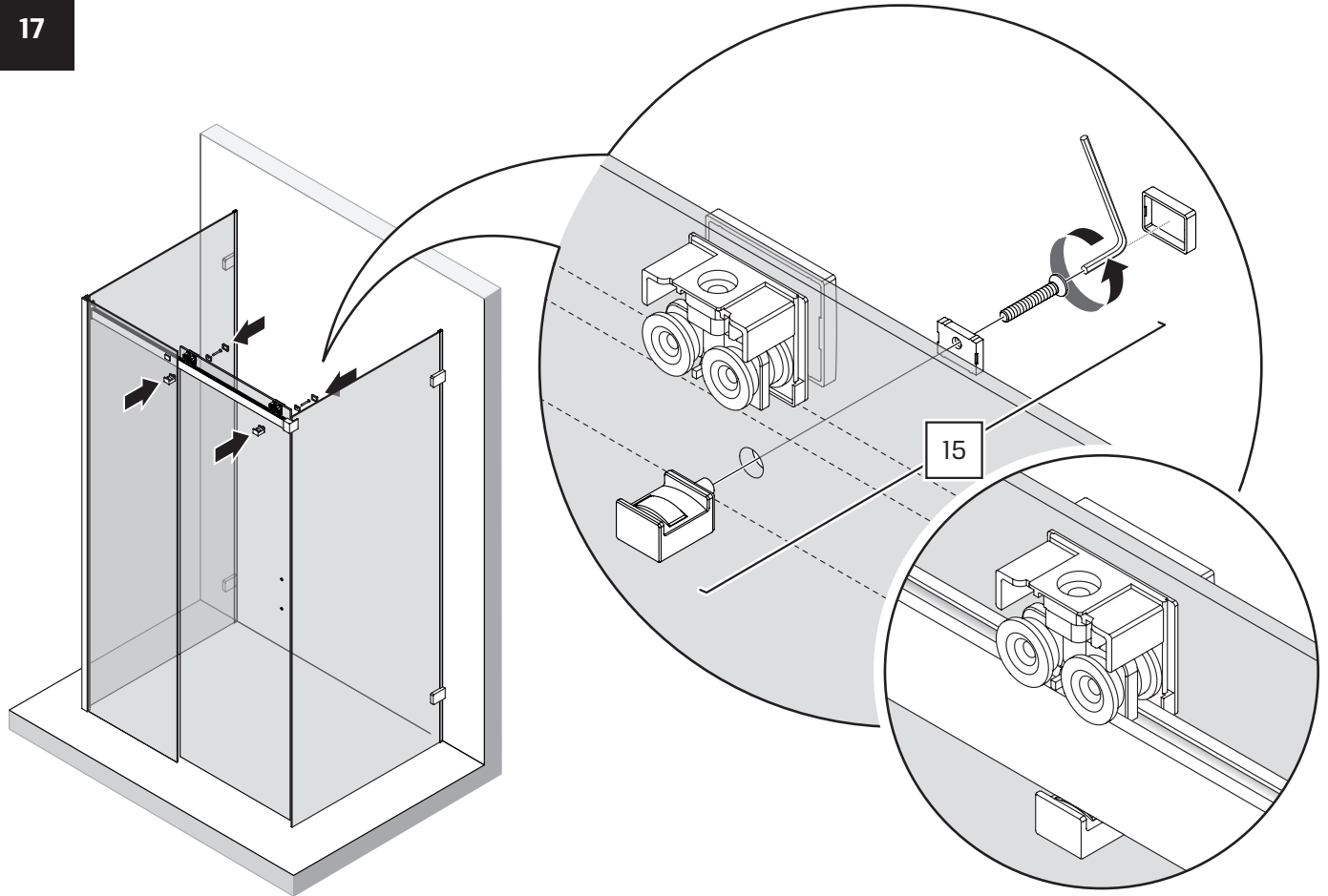
16.1

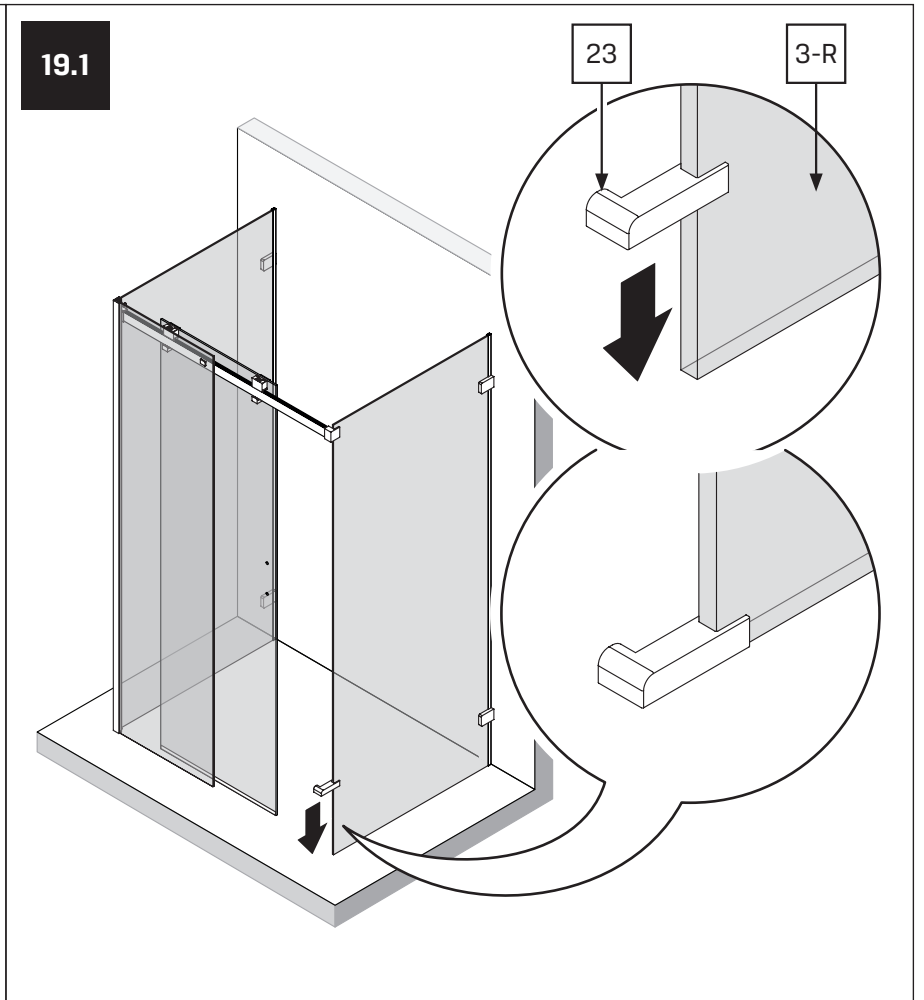
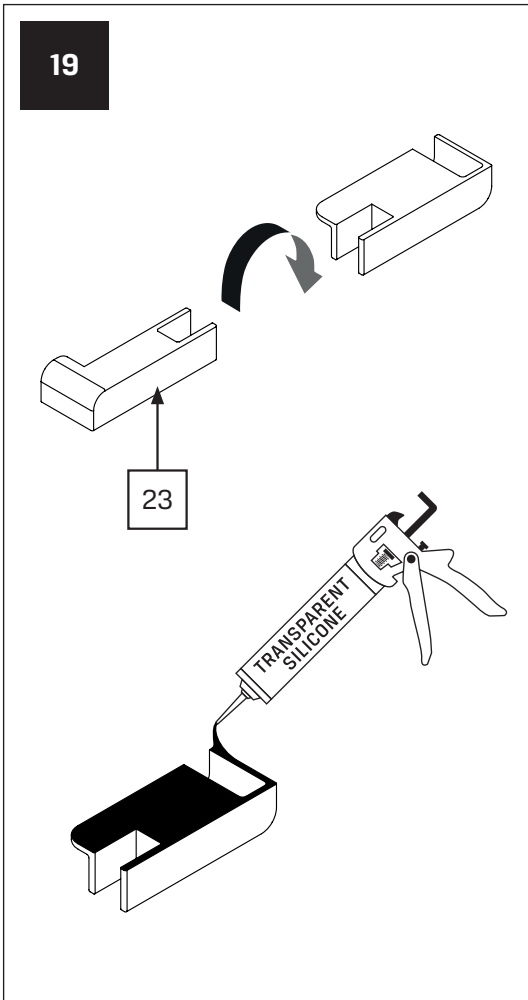
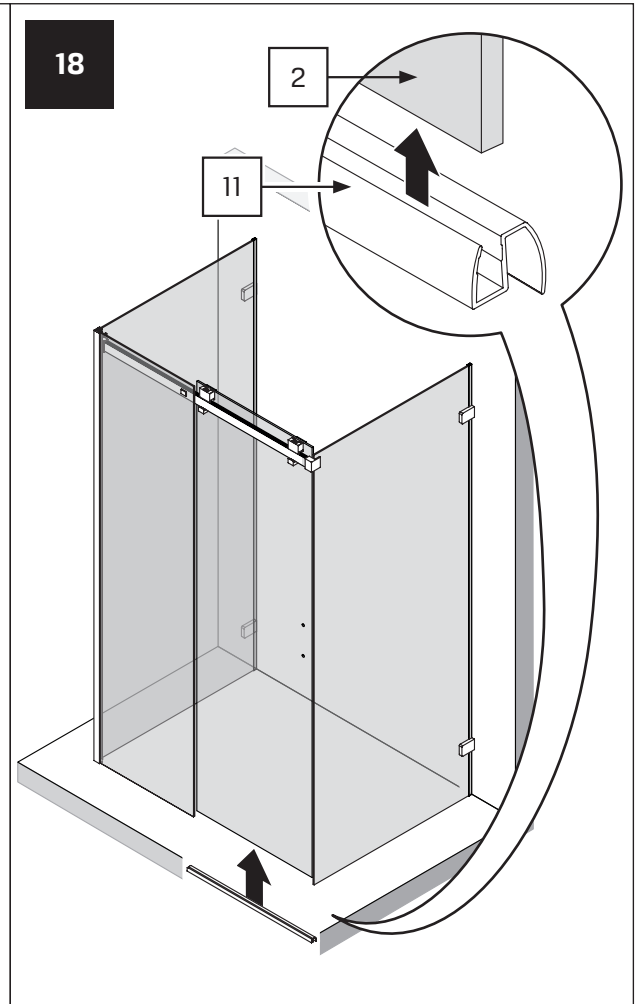
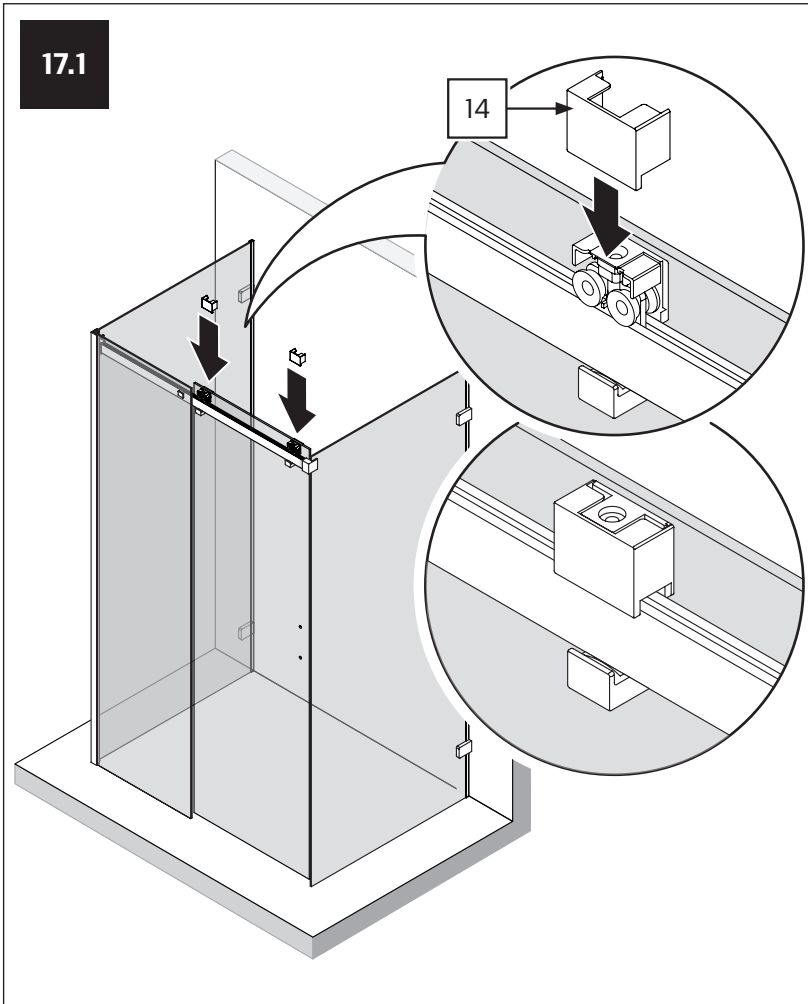


16.2

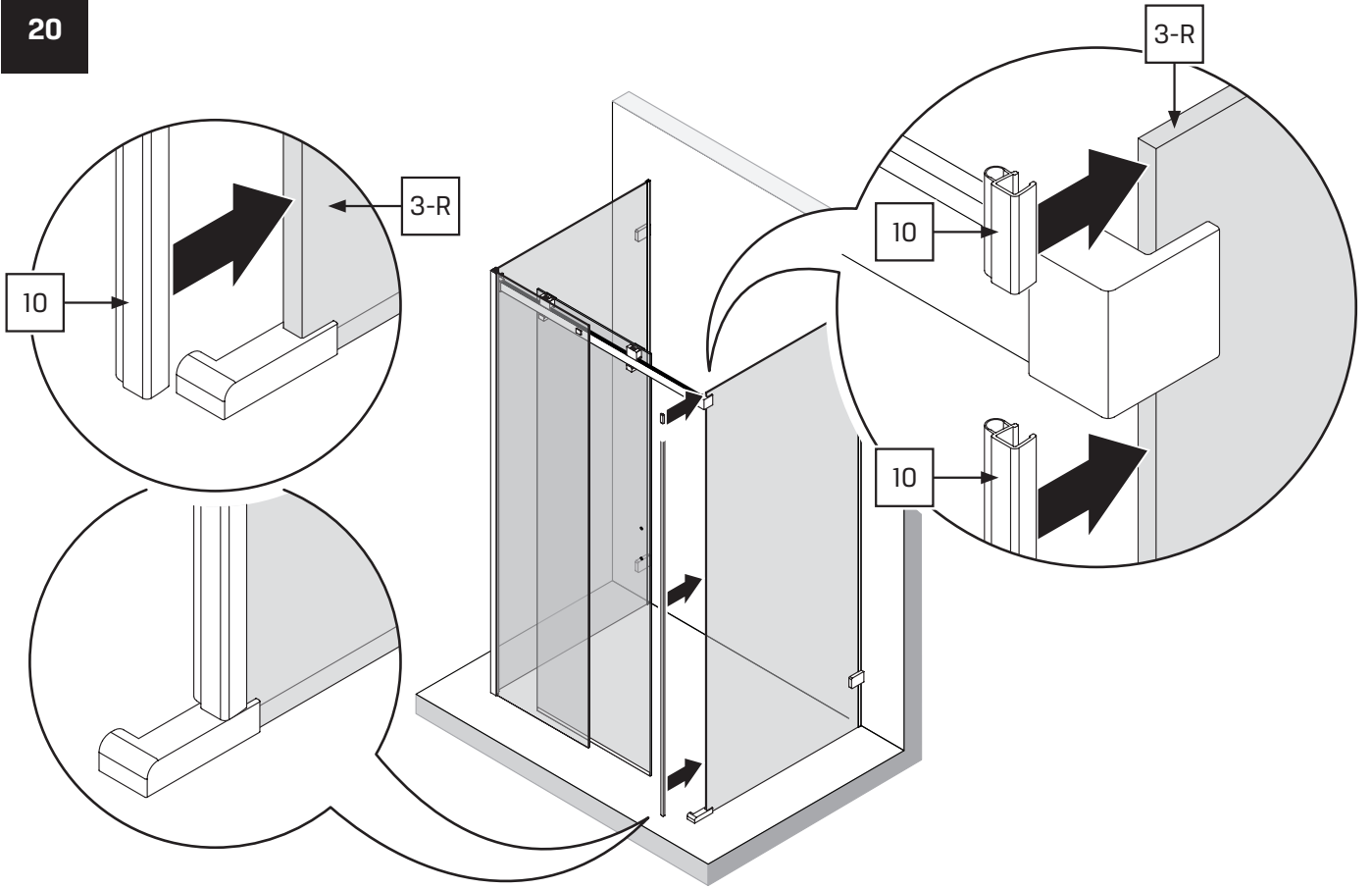


17

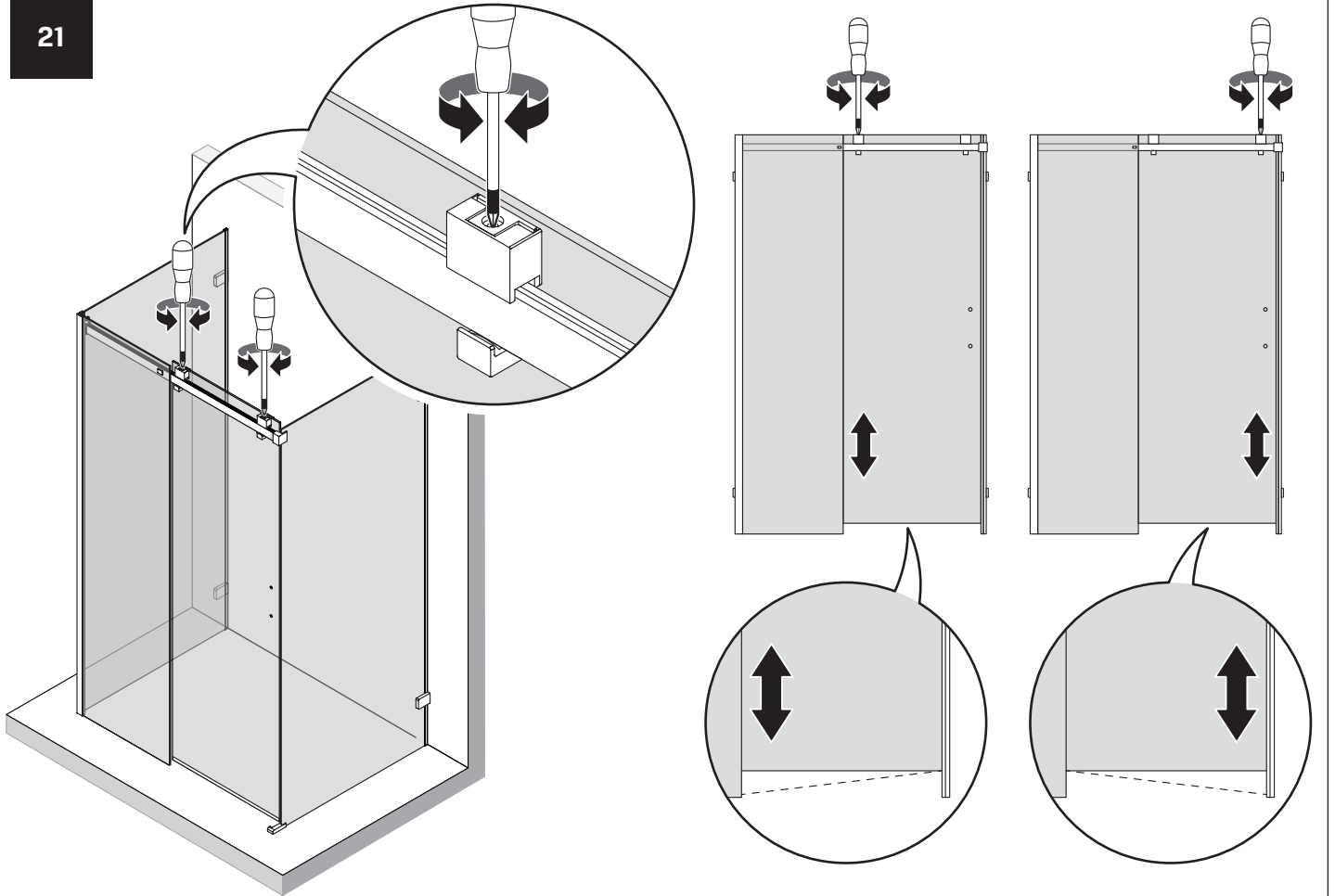




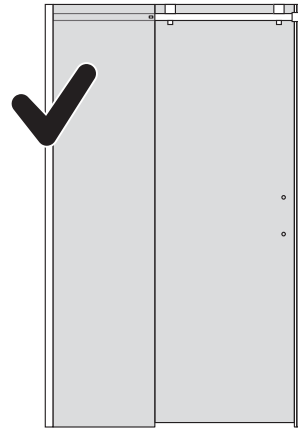
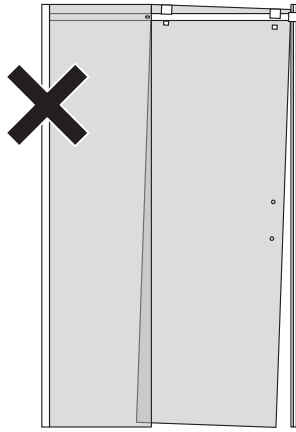
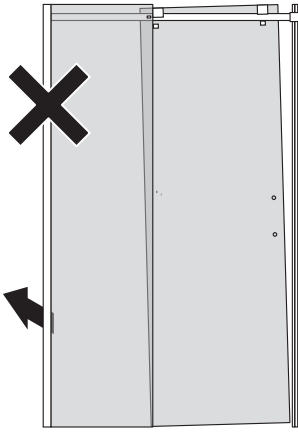
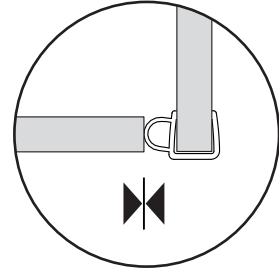
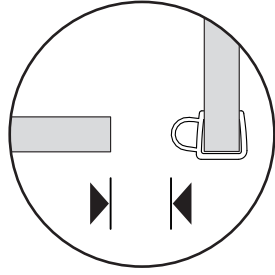
20



21



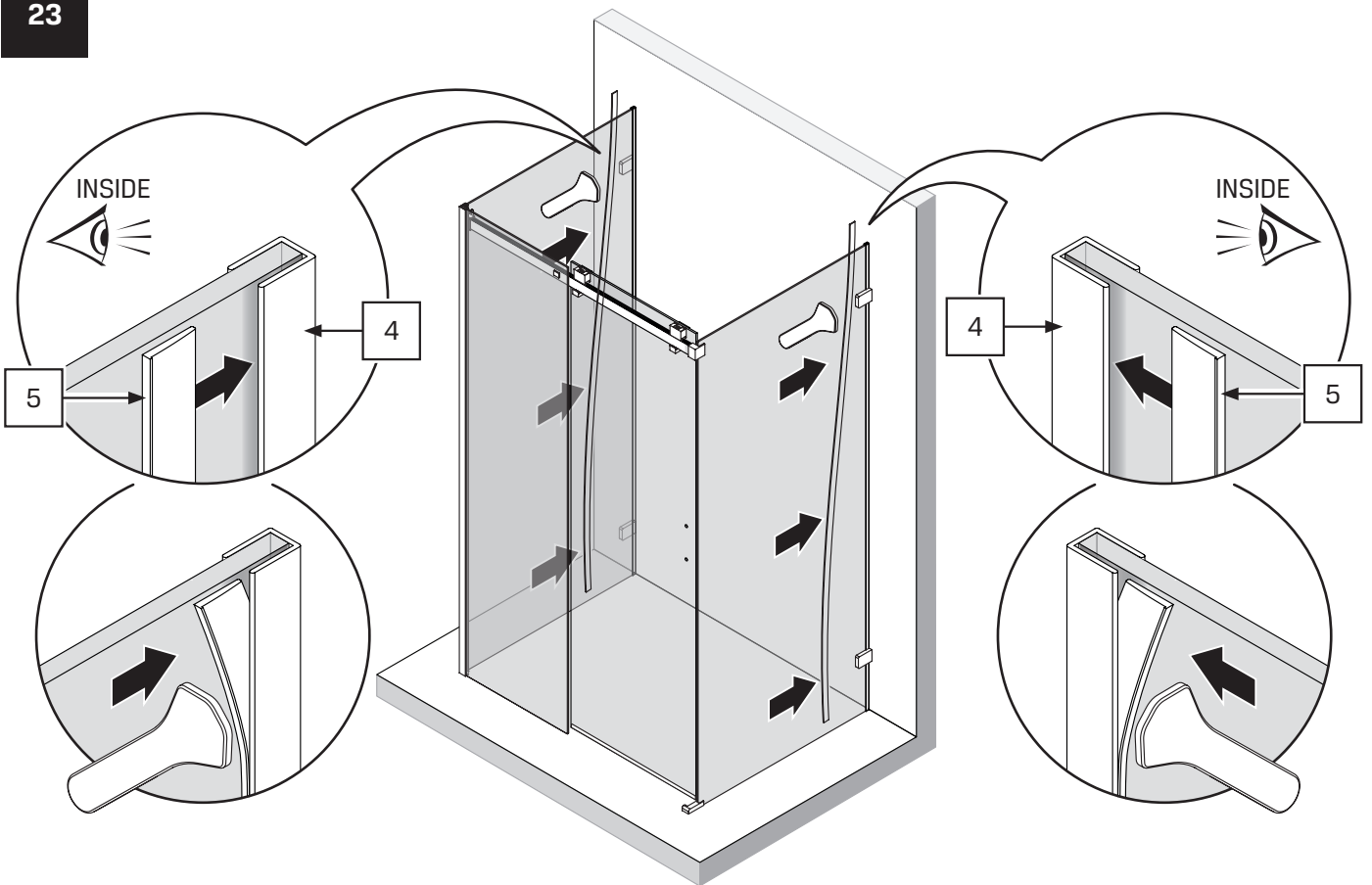
22



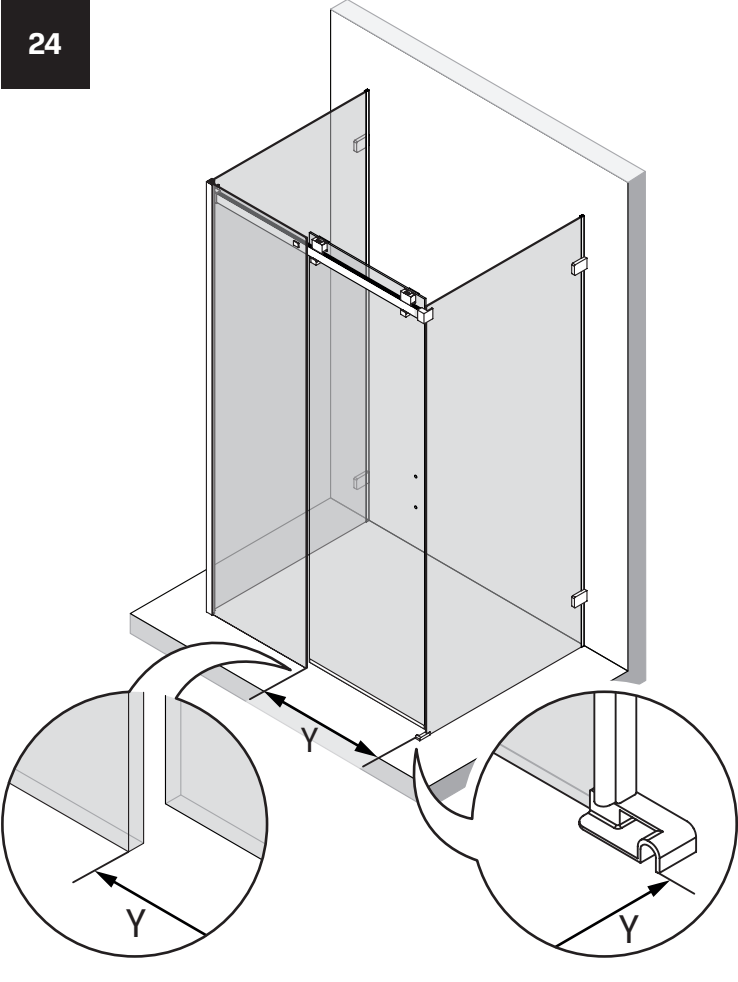
X → **3** / **6**

✓ → **23**

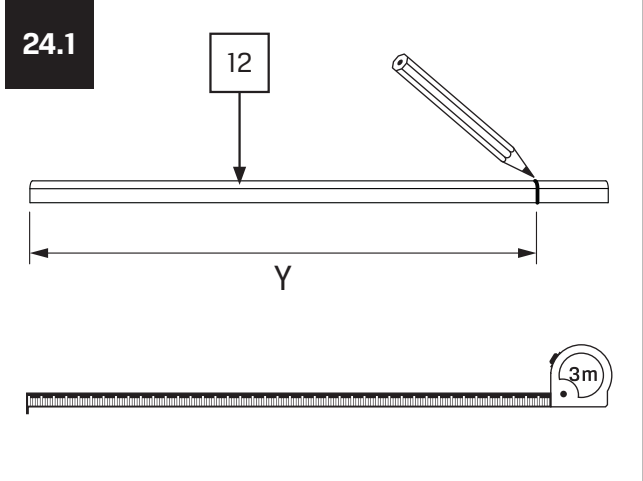
23



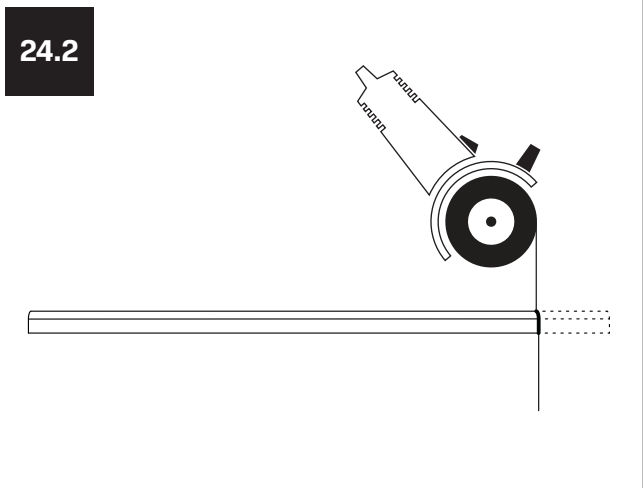
24



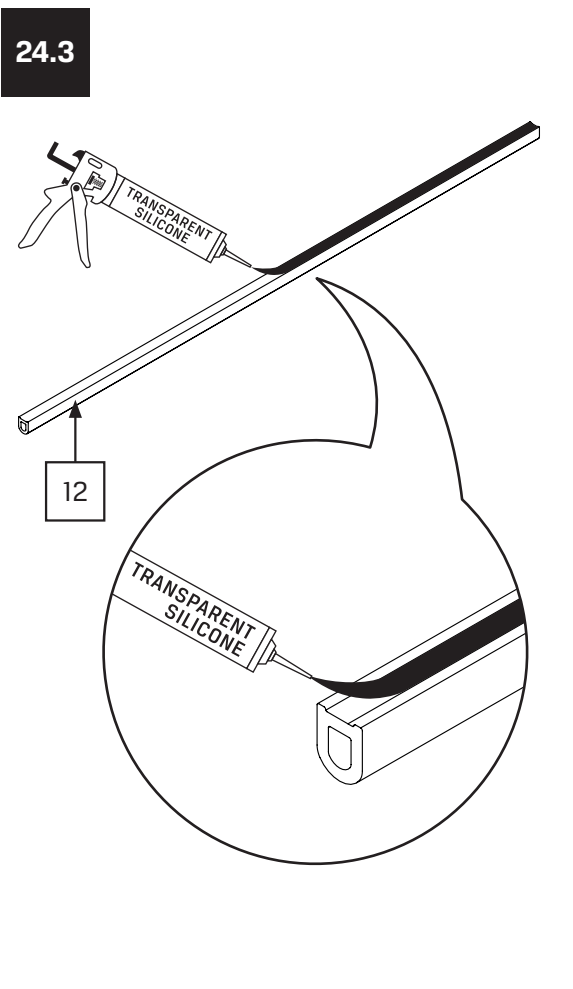
24.1



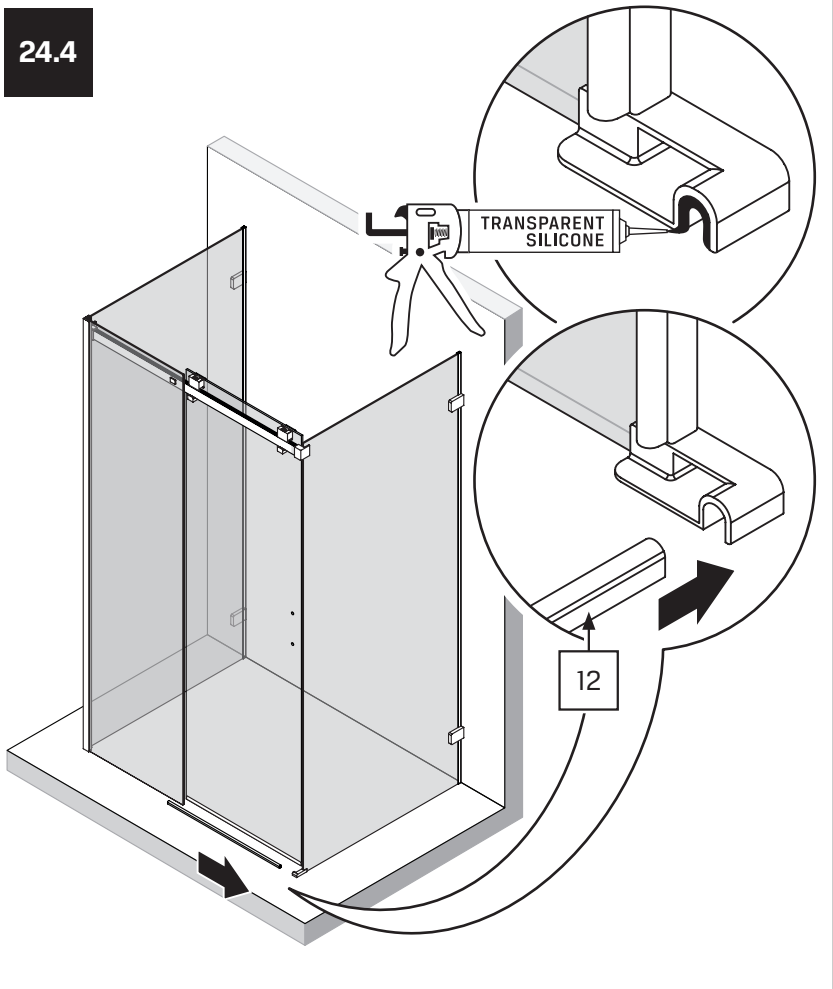
24.2

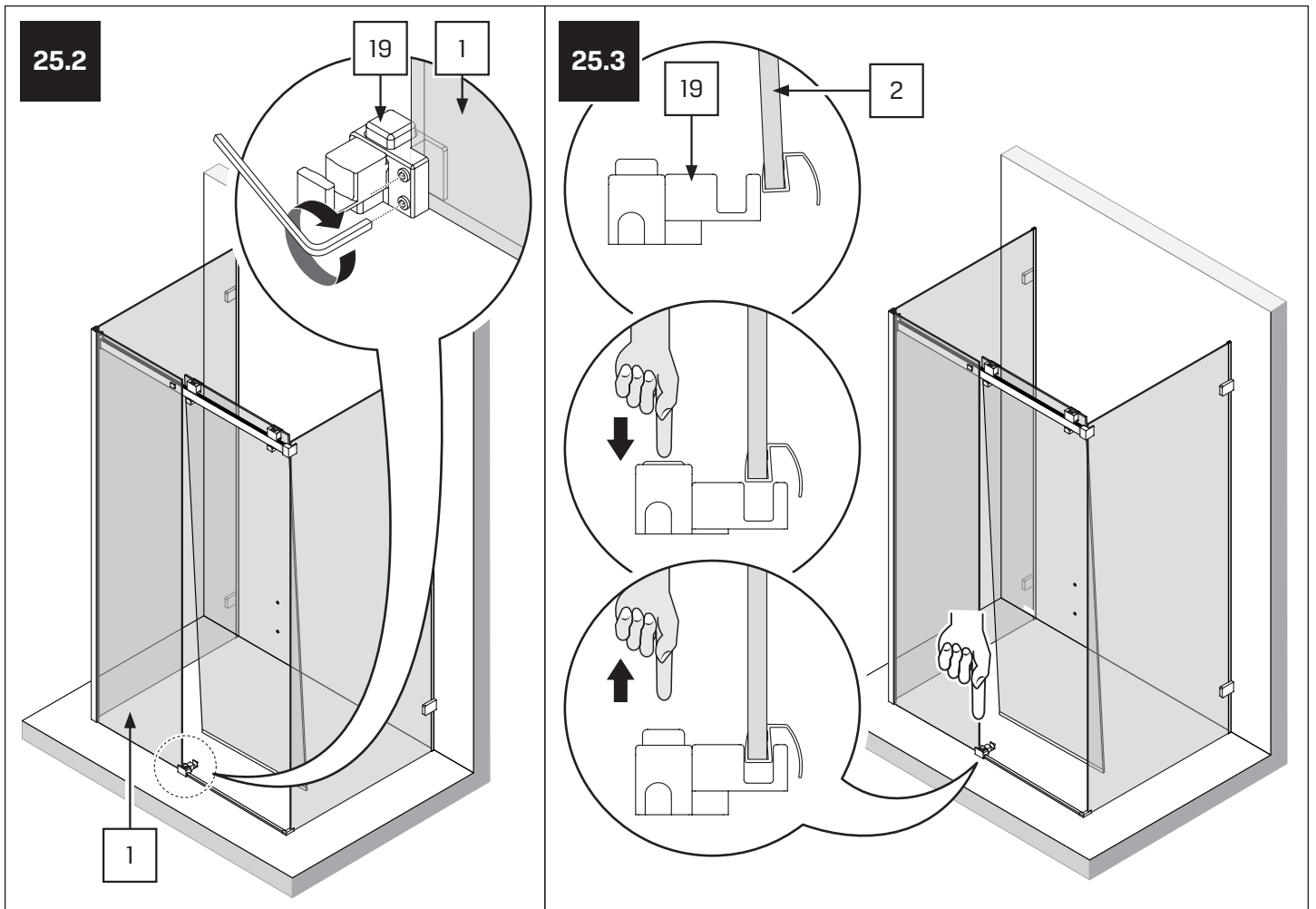
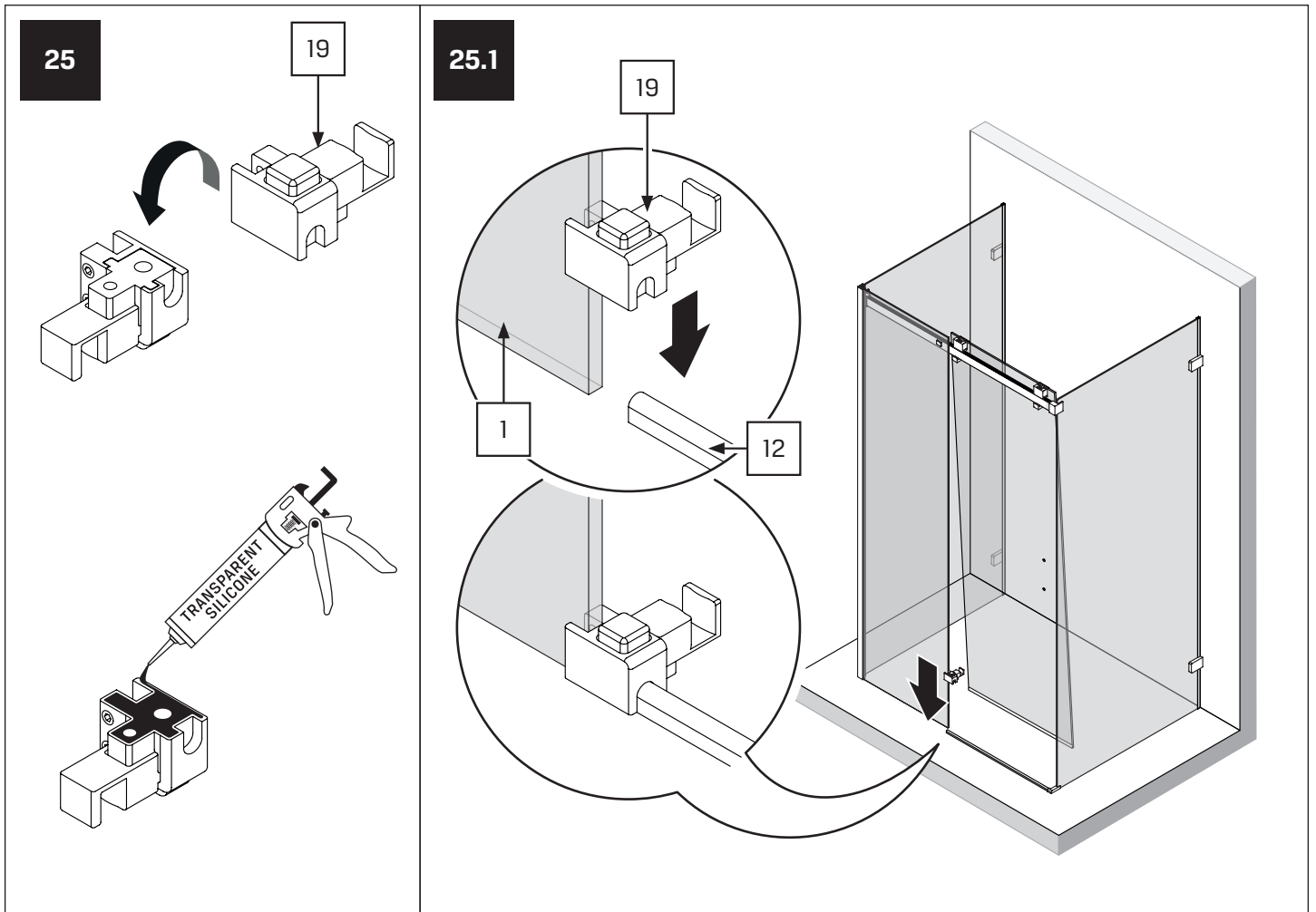


24.3

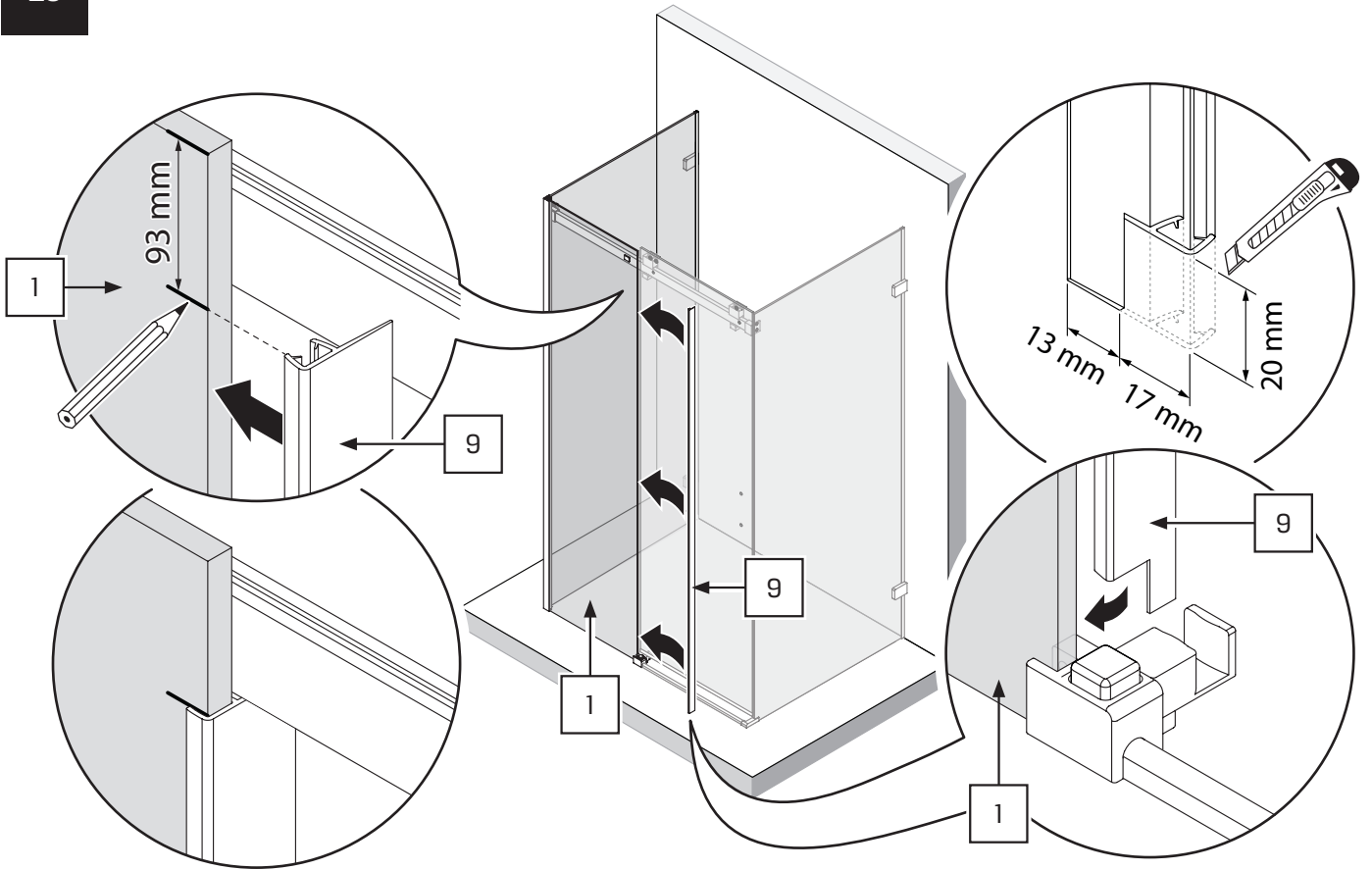


24.4

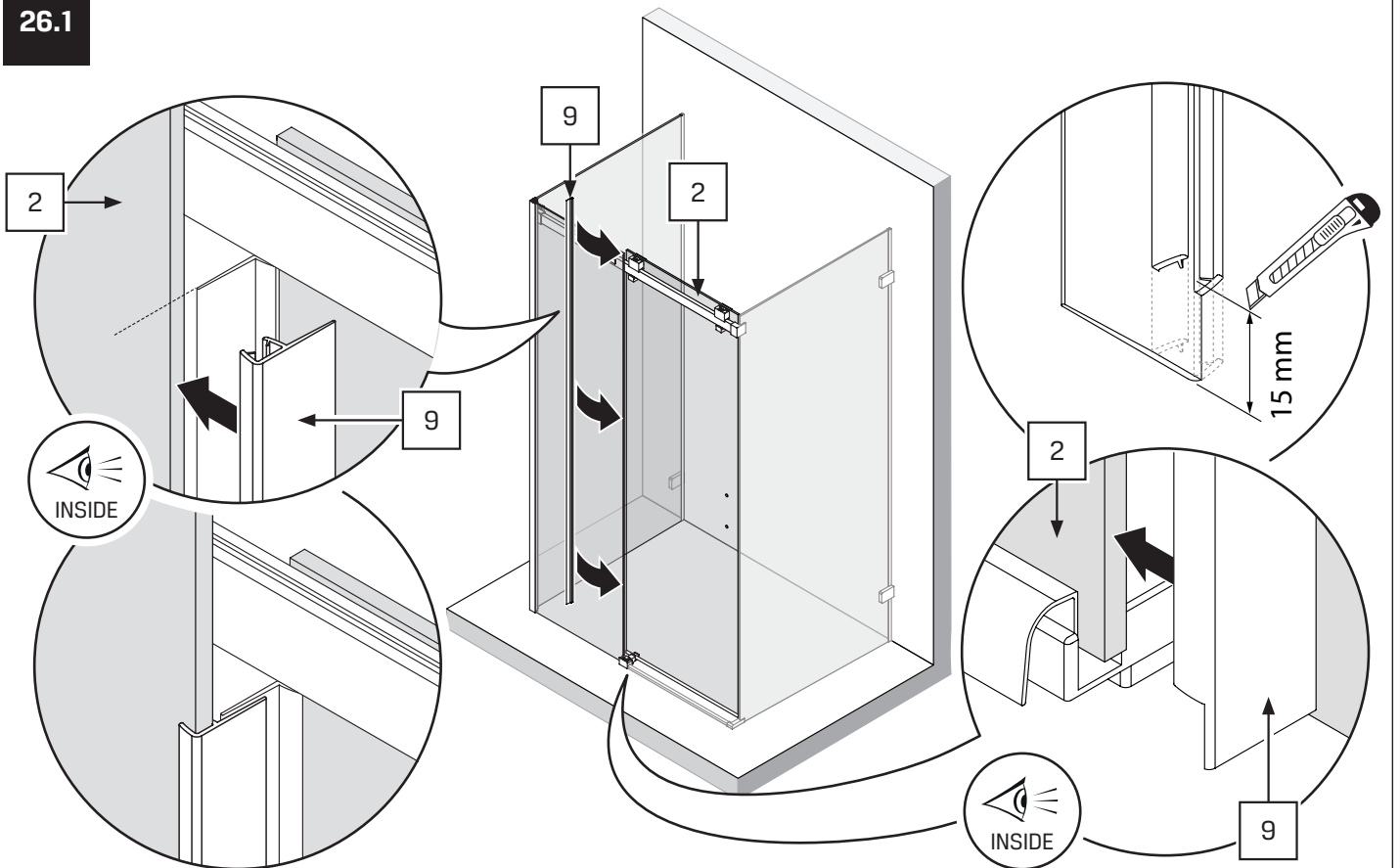




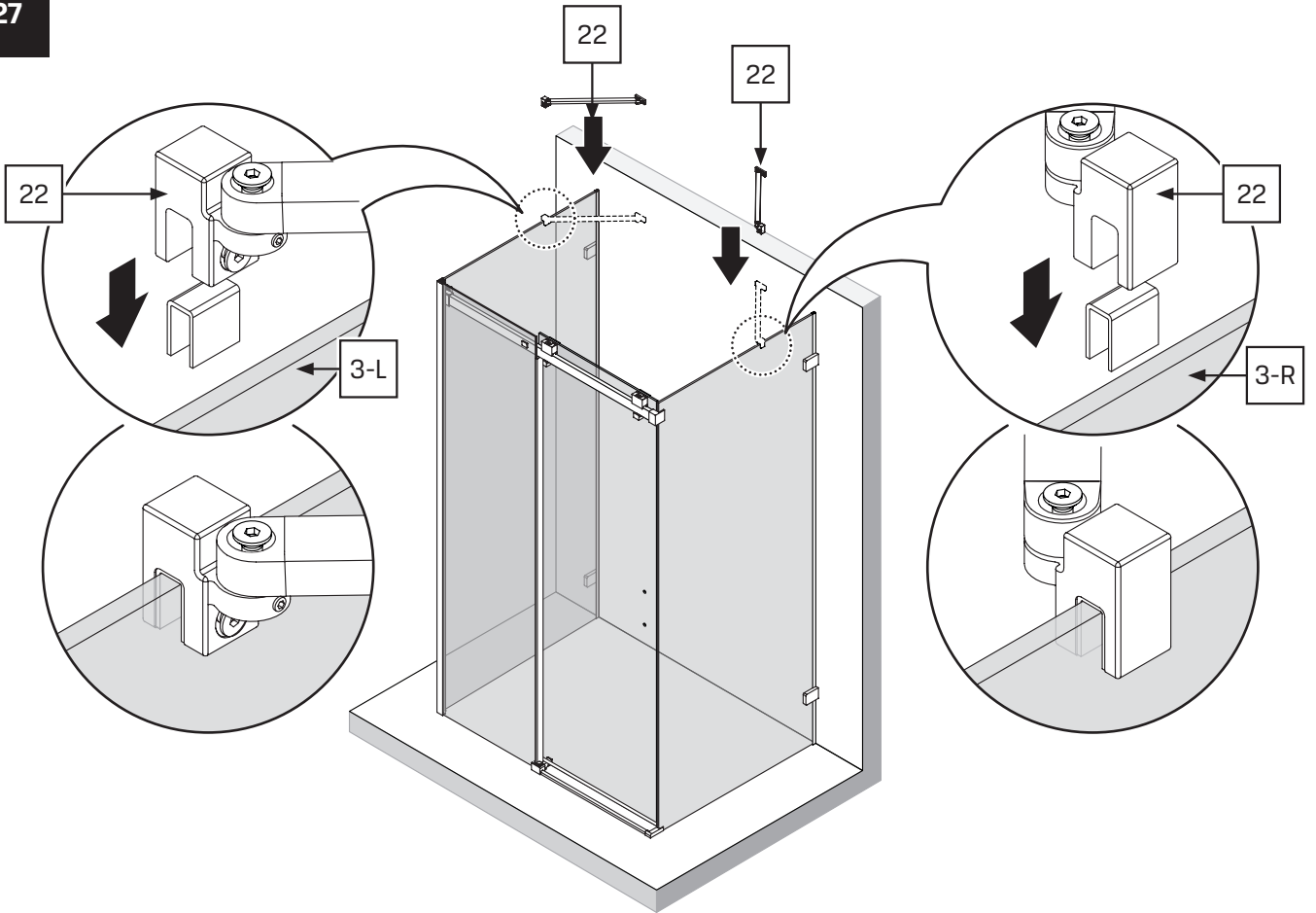
26



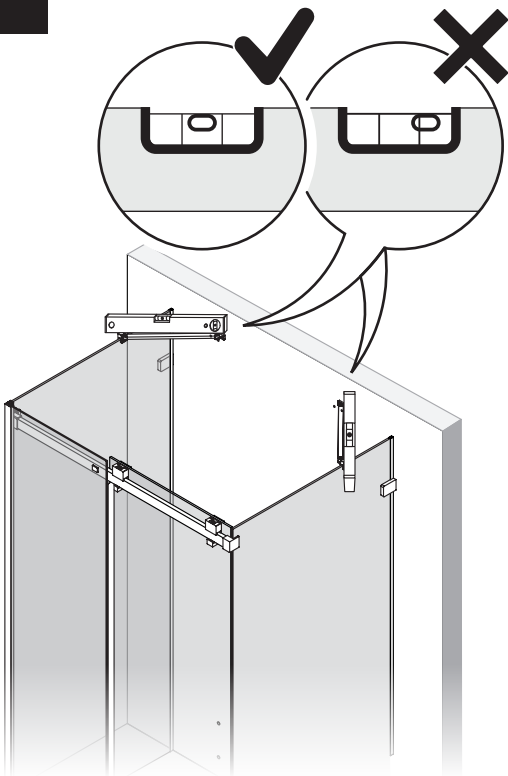
26.1



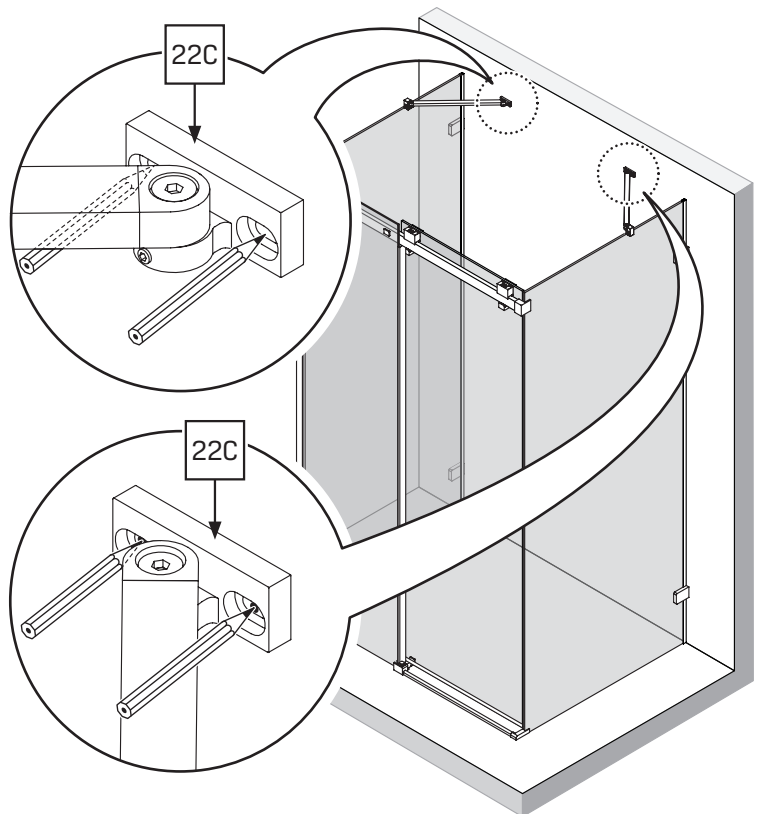
27



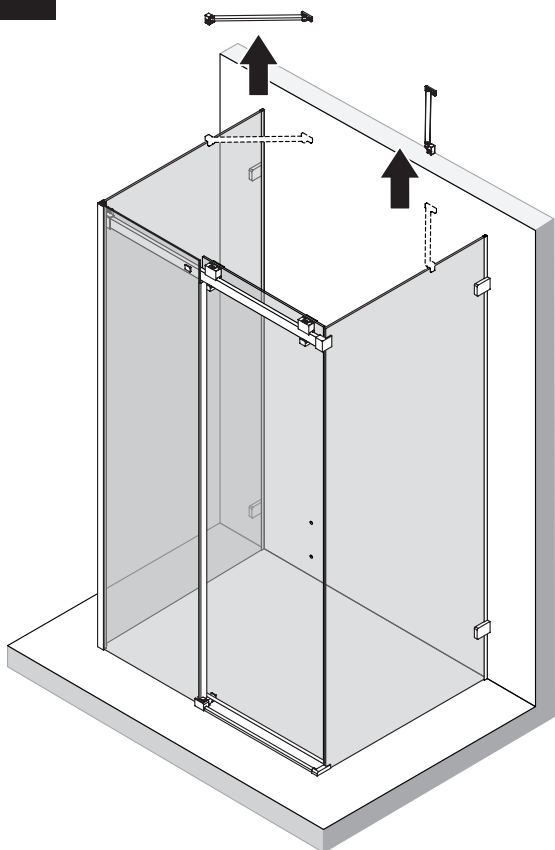
27.1



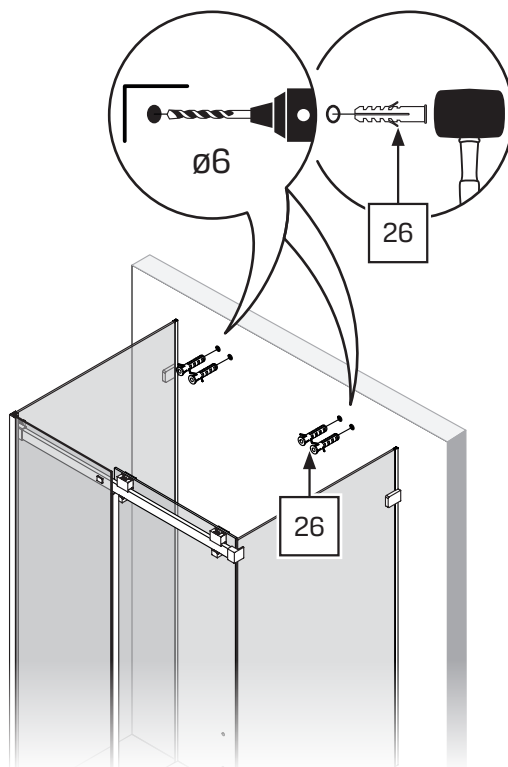
27.2



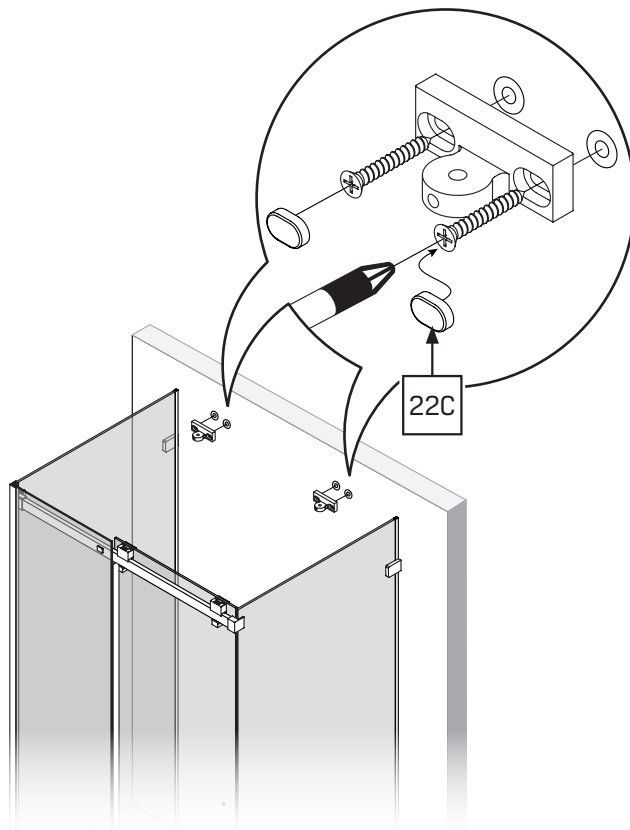
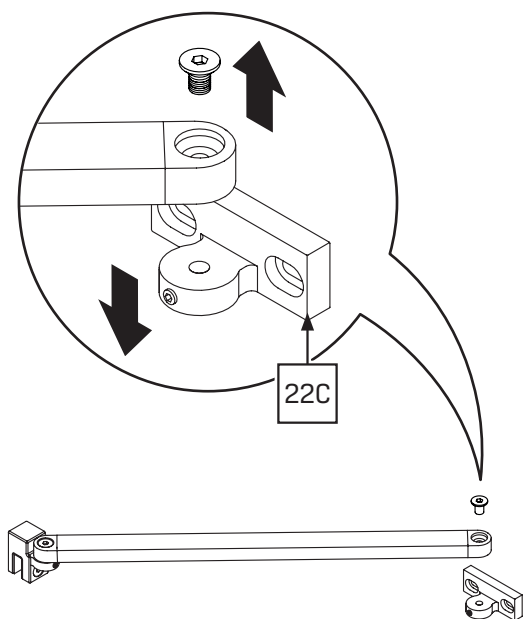
27.3



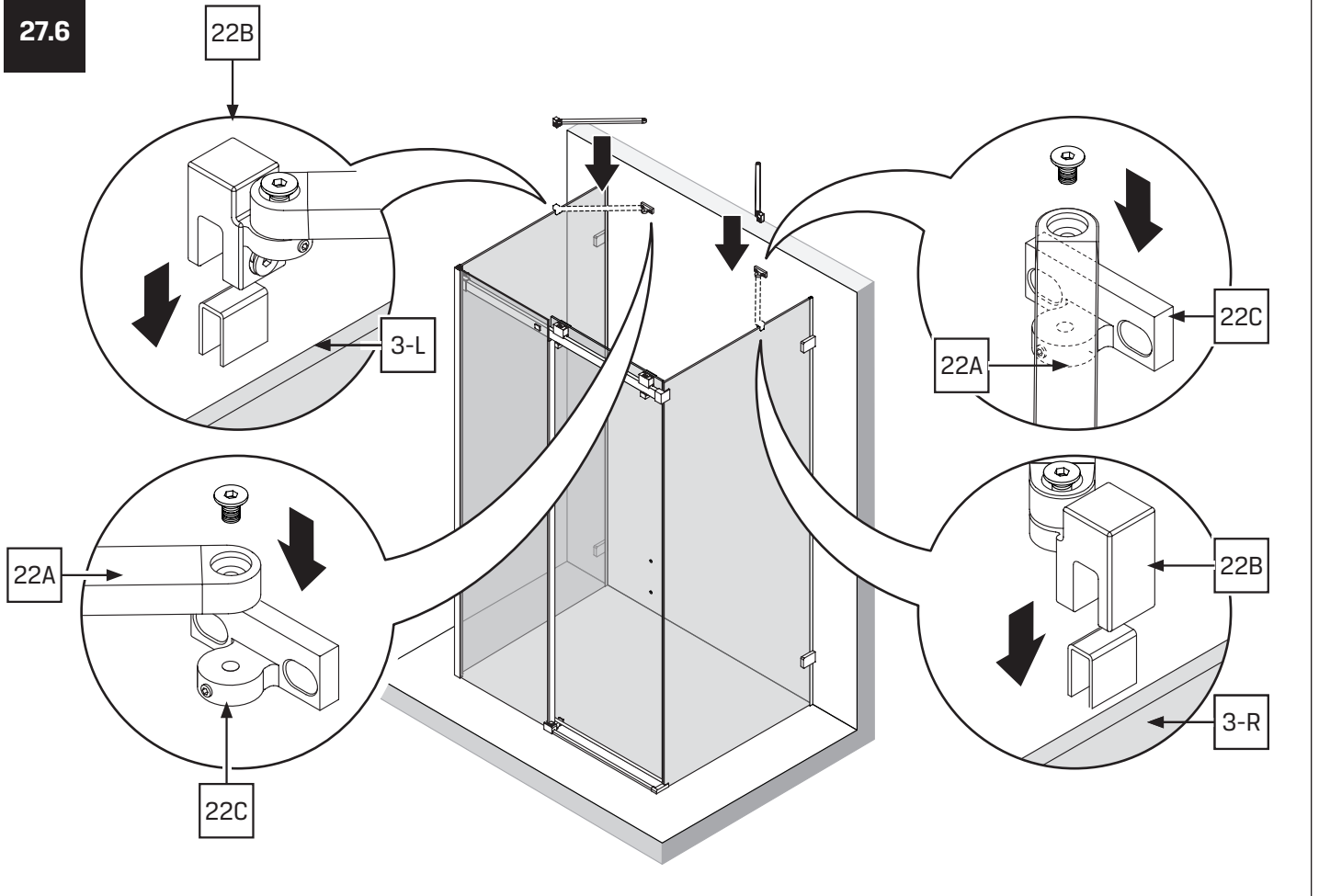
27.4



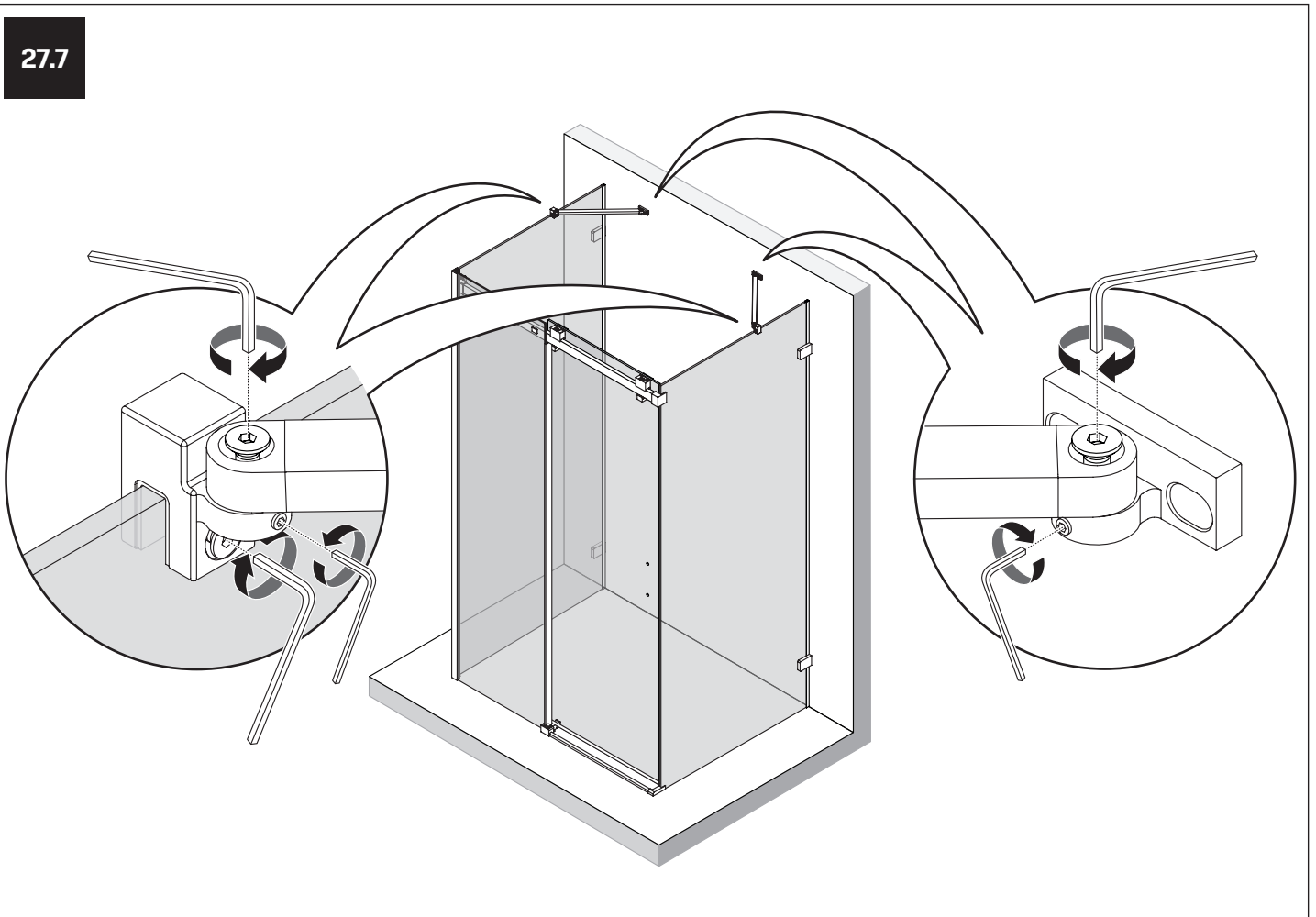
27.5



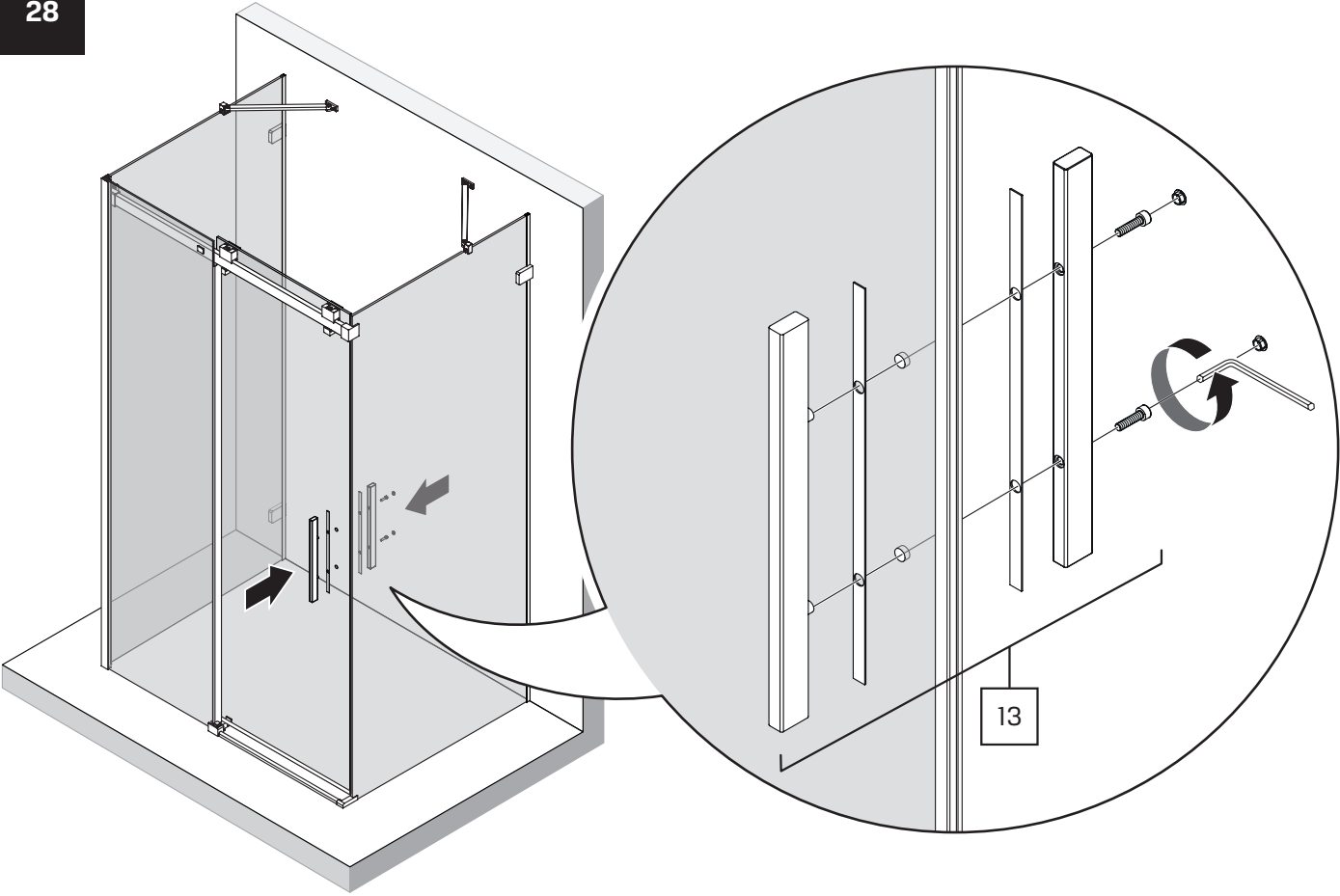
27.6



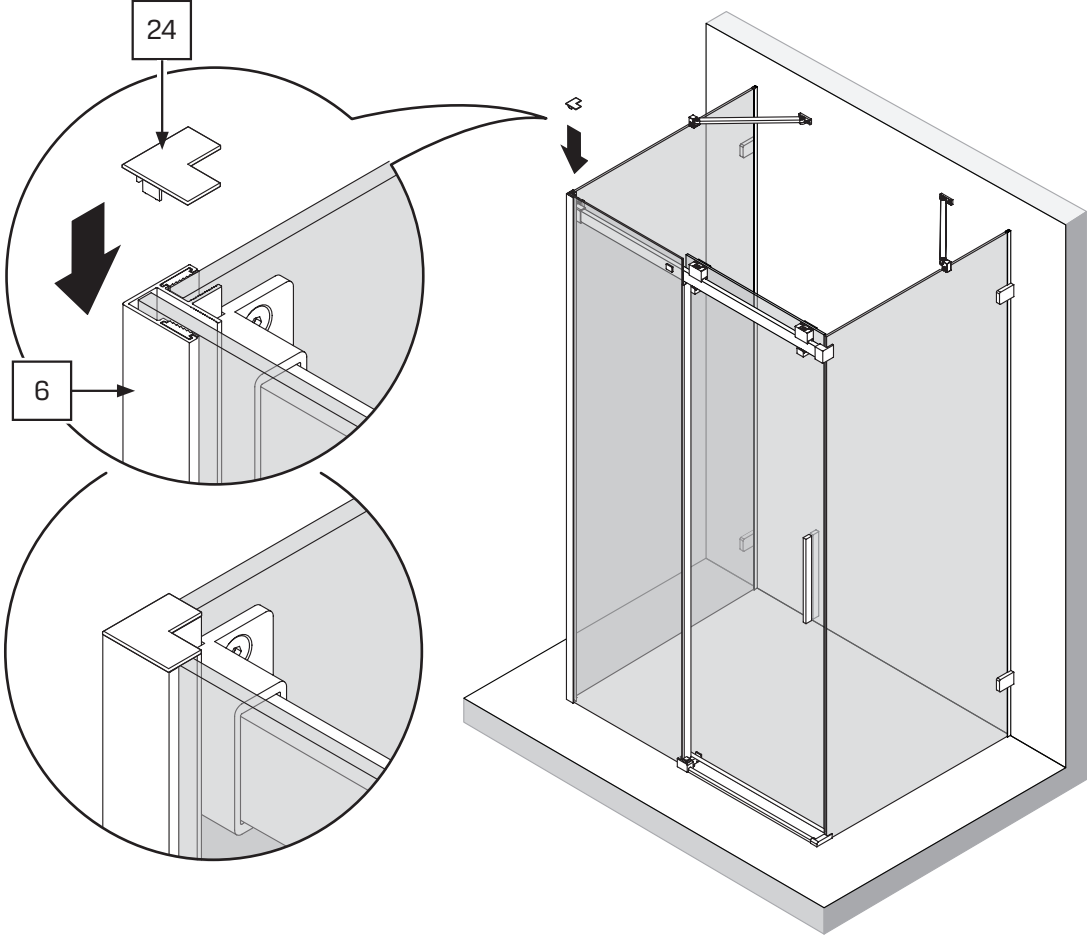
27.7

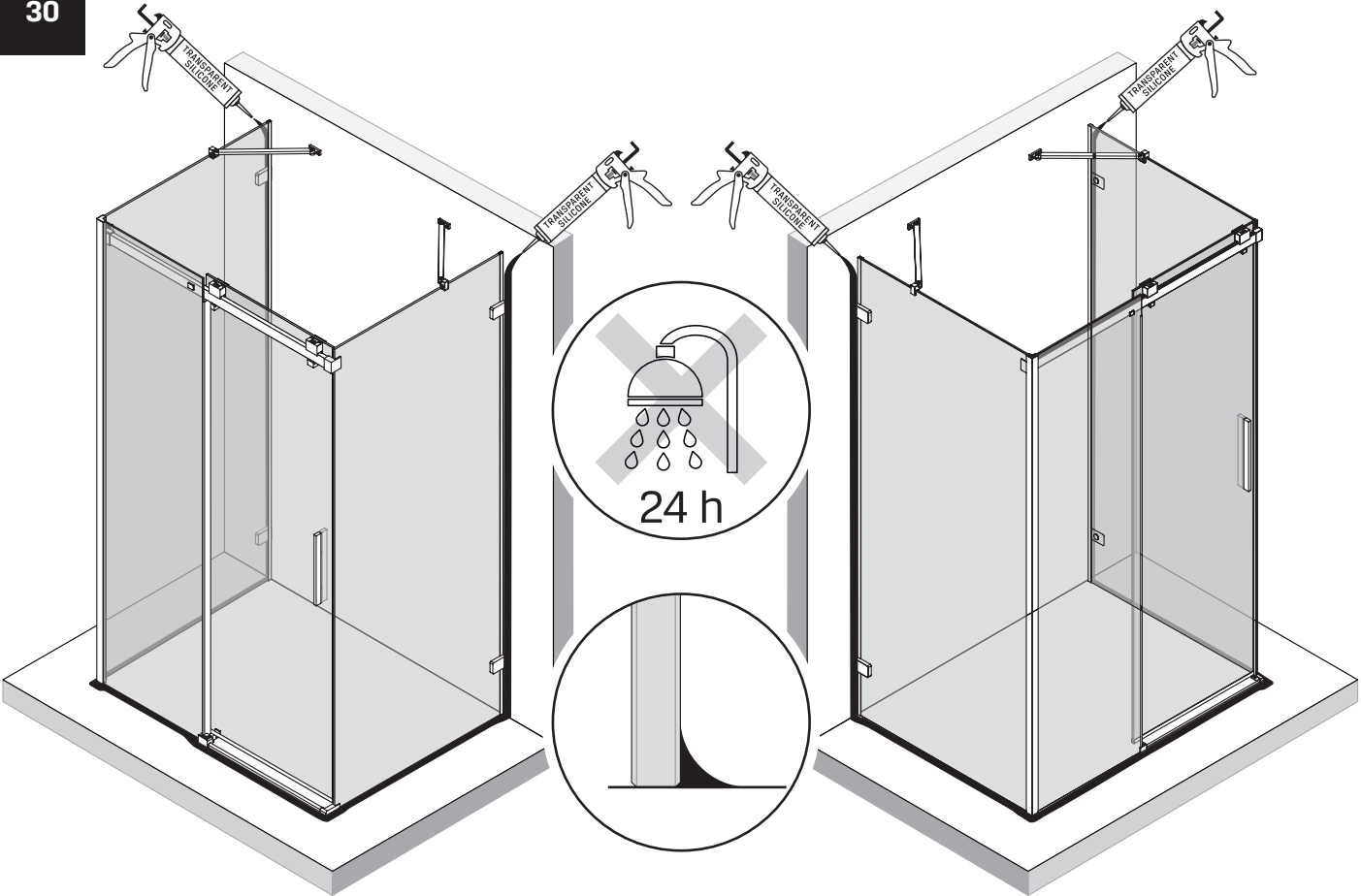


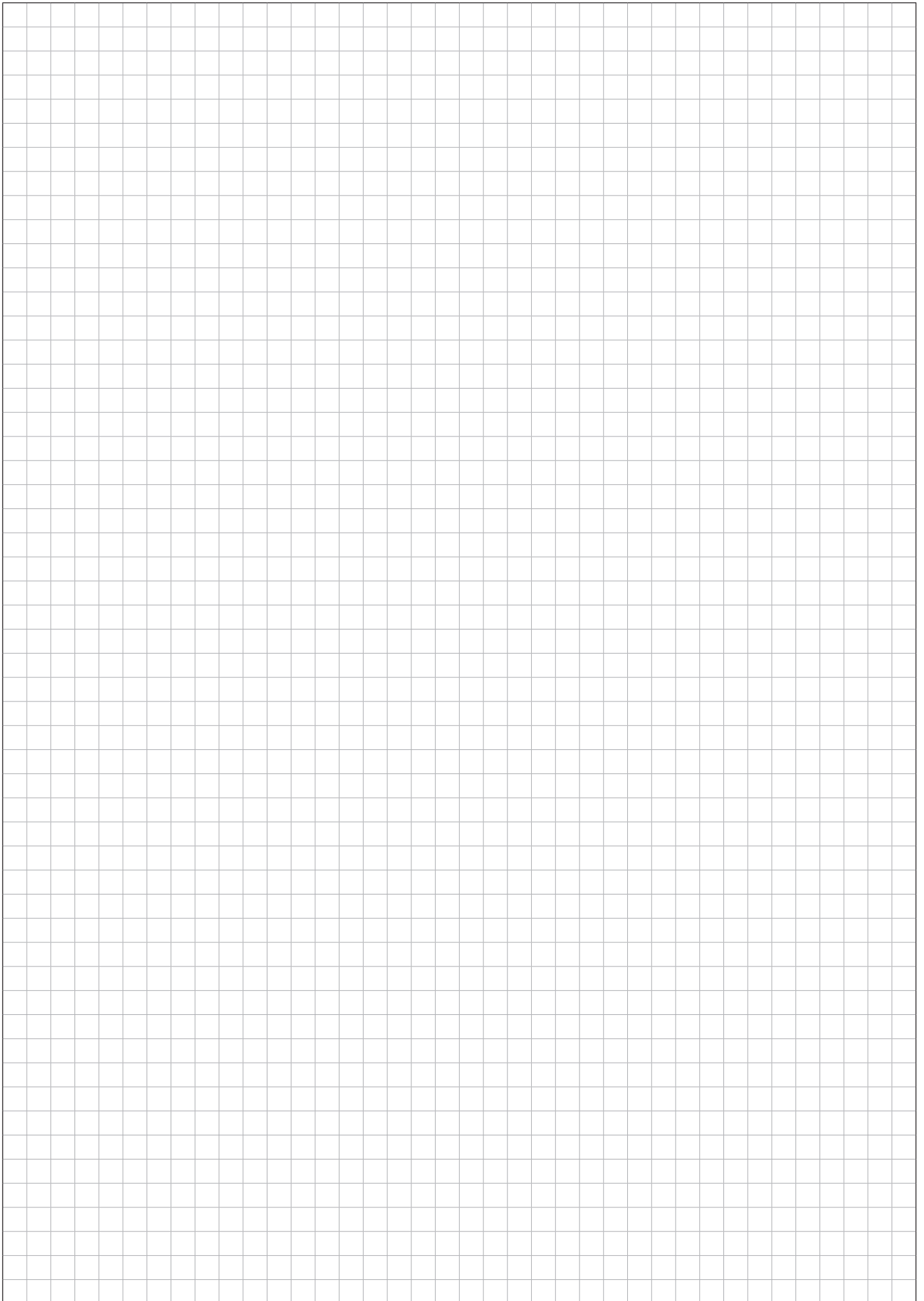
28



29









NEW TRENDY Sp. z o.o.

E-mail: serwis@newtrendy.pl
www.newtrendy.pl