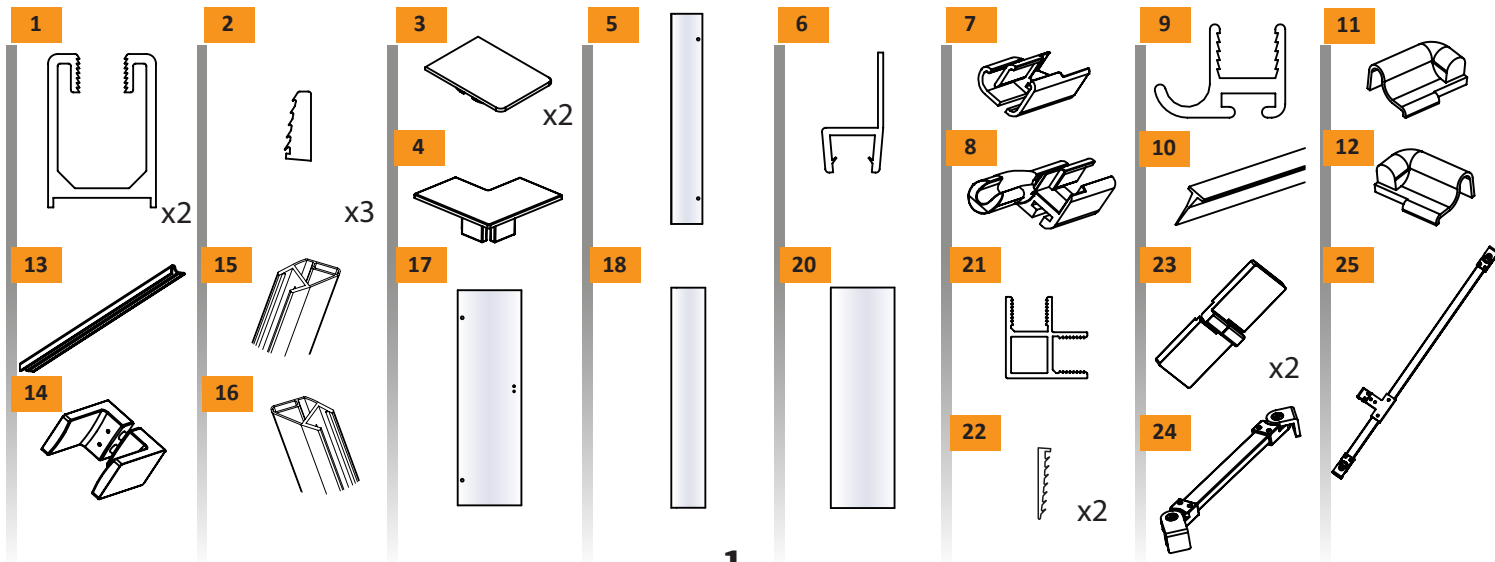
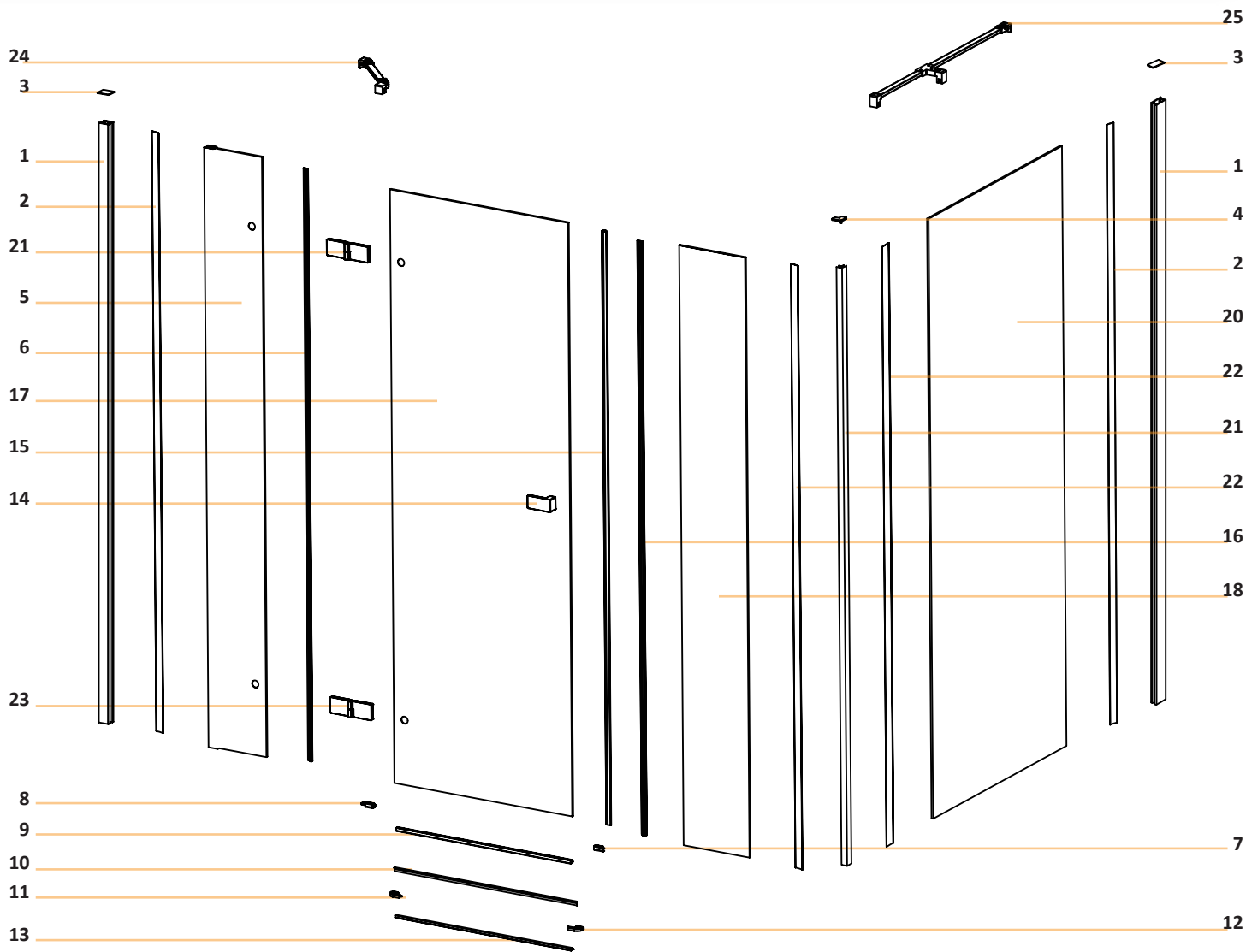
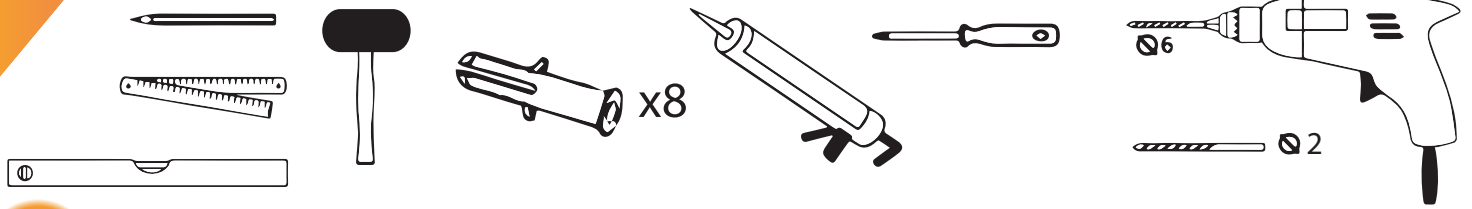


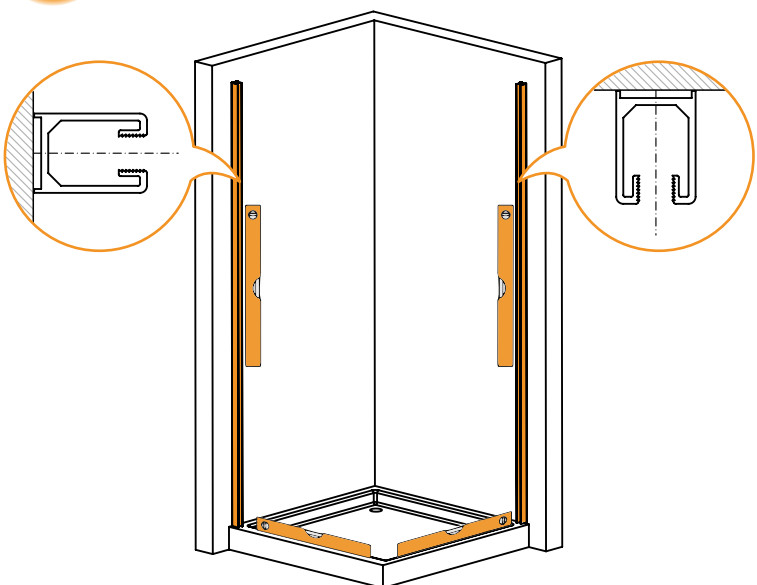


## REFLEXA

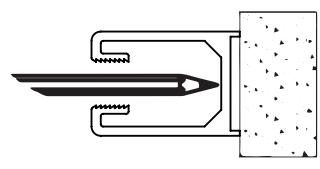




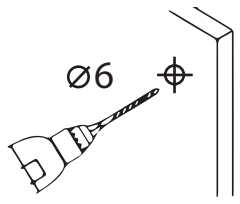
1



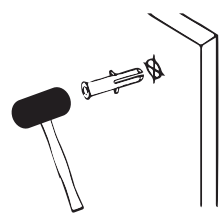
f



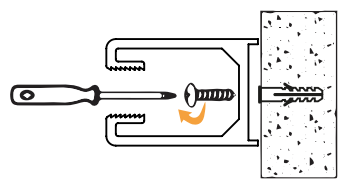
g



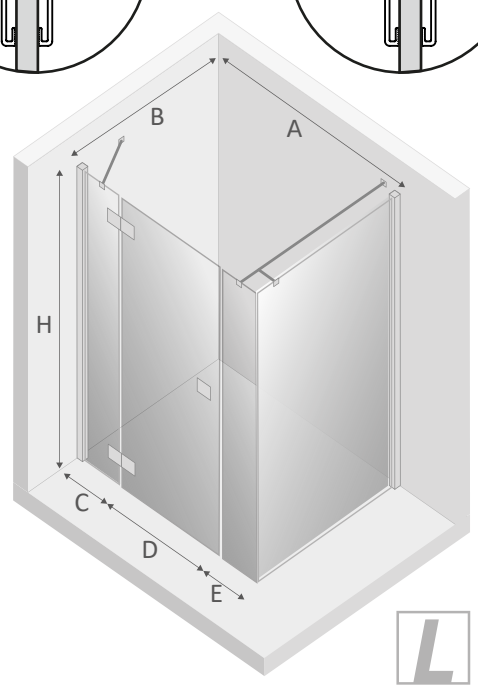
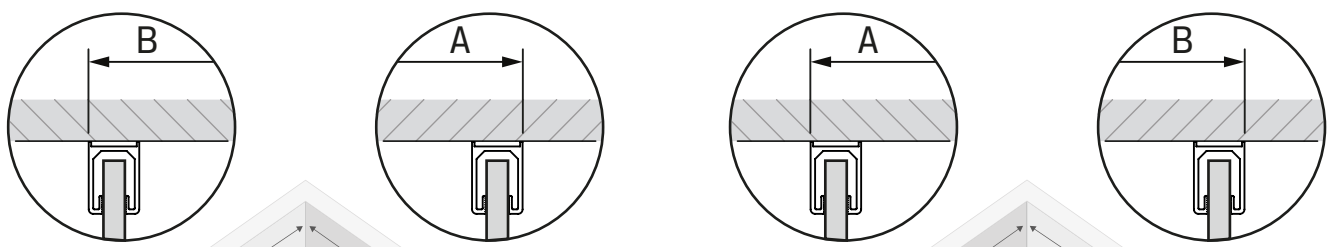
h



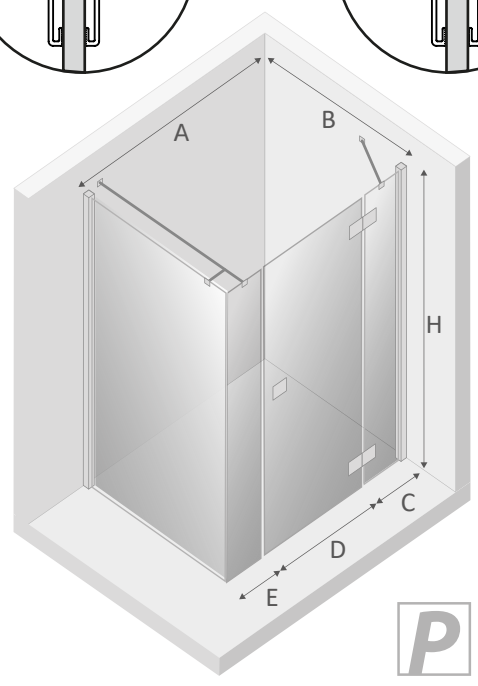
i



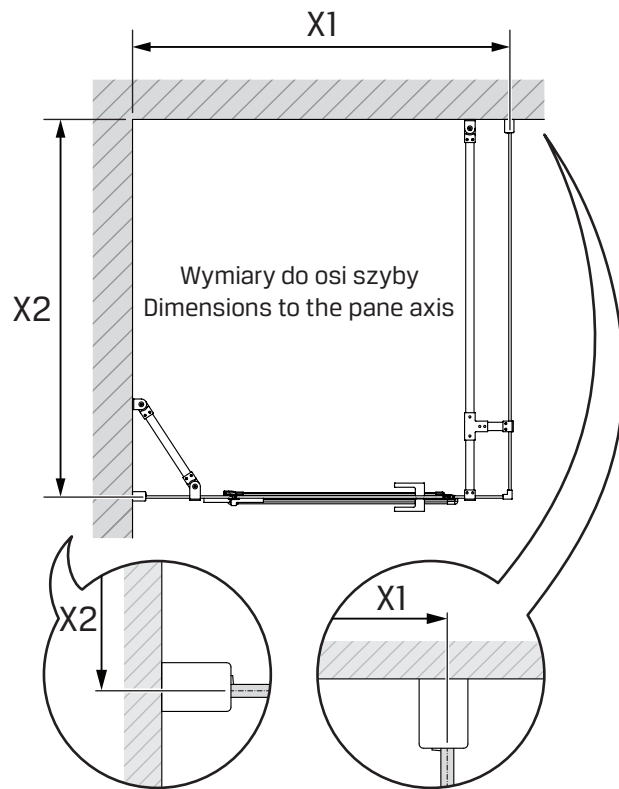
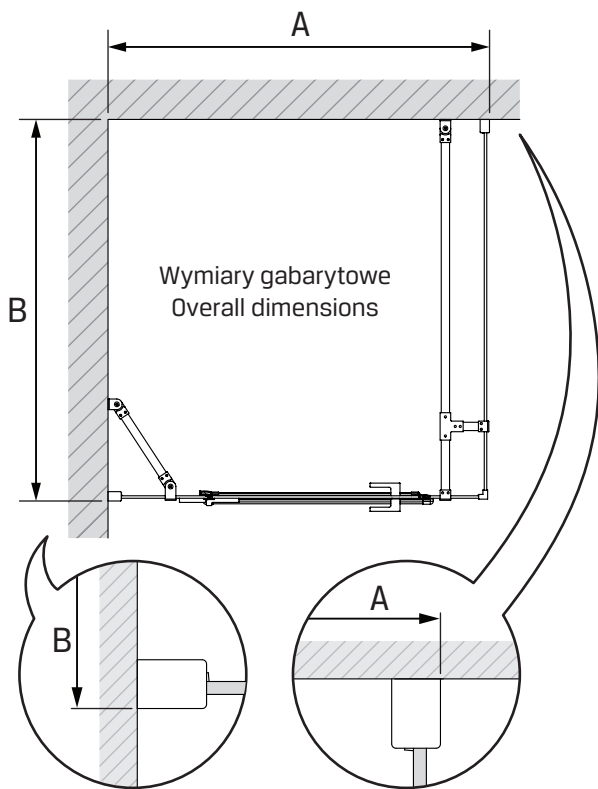
2



L



P

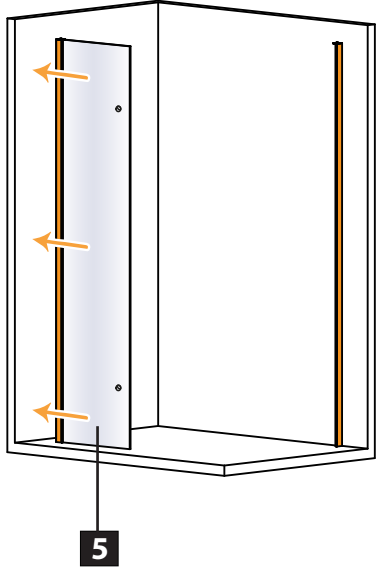


**TABELA NIE DOTYCZY KABIN NA WYMIAR!  
THE TABLE DOES NOT INCLUDE CUSTOM-MADE ENCLOSURES!**

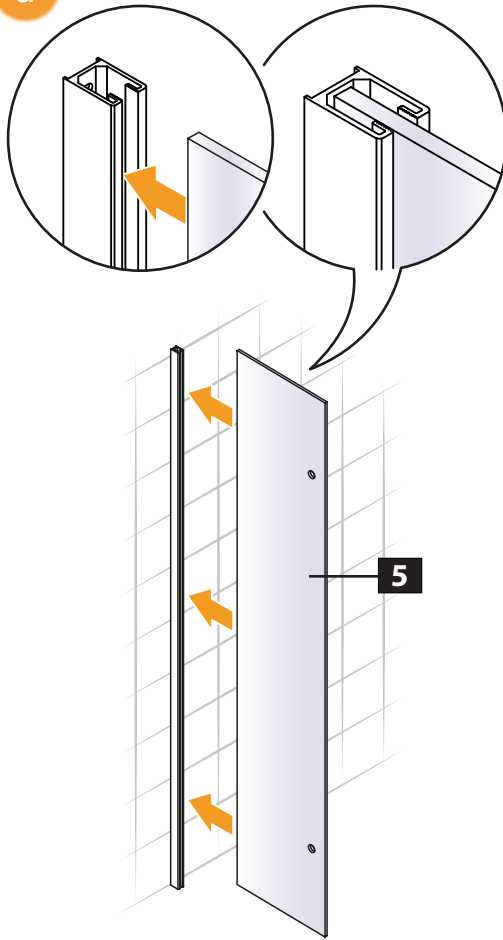
Specyfikacja techniczna **Kabin Na Wymiar** znajduje się w potwierdzeniu zamówienia.  
The technical specification of the **Custom-Made Cabin** can be found in the order confirmation.

	Wymiary gabarytowe Overall dimensions		Wymiary do osi szyby Dimensions to the pane axis	
	<b>A</b>	<b>B</b>	<b>X1</b>	<b>X2</b>
110x80x200	108-109,5	78-79,5	107-108,5	77-78,5
130x80x200	128-129,5	78-79,5	127-128,5	77-78,5
150x80x200	148-149,5	78-79,5	147-148,5	77-78,5
110x90x200	108-109,5	88-89,5	107-108,5	87-88,5
130x90x200	128-129,5	88-89,5	127-128,5	87-88,5
150x90x200	148-149,5	88-89,5	147-148,5	87-88,5
110x100x200	108-109,5	98-99,5	107-108,5	97-98,5
130x100x200	128-129,5	98-99,5	127-128,5	97-98,5
150x100x200	148-149,5	98-99,5	147-148,5	97-98,5

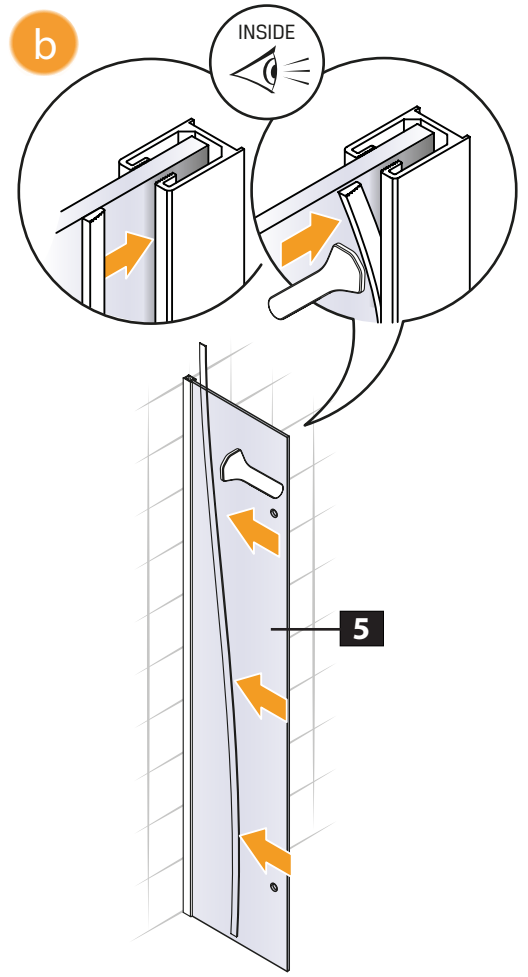
3



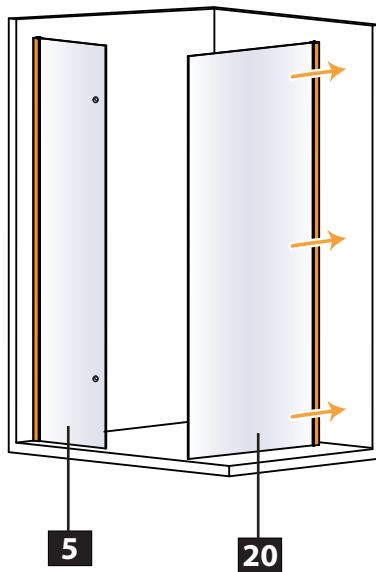
a



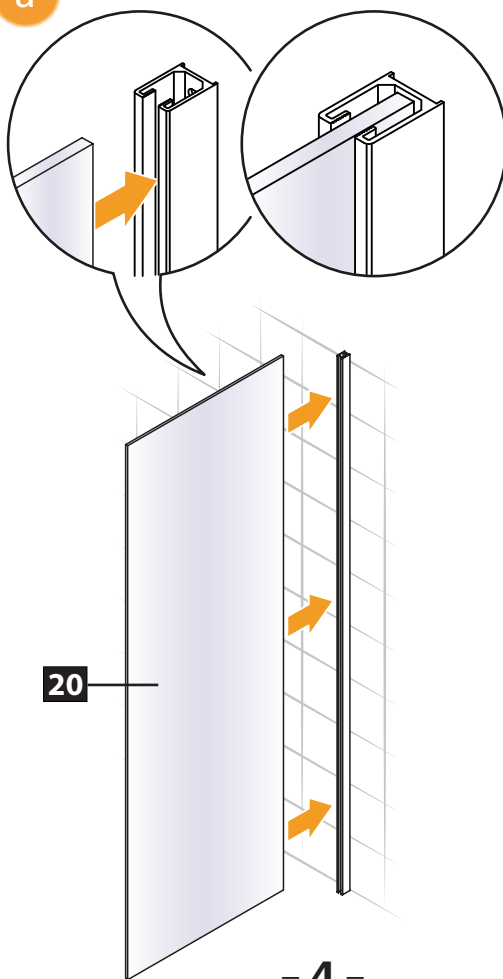
b



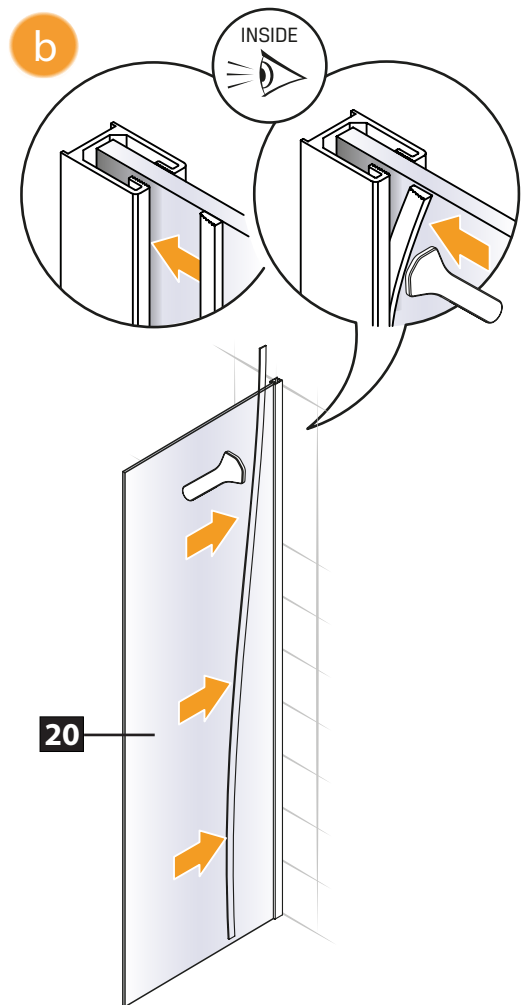
4

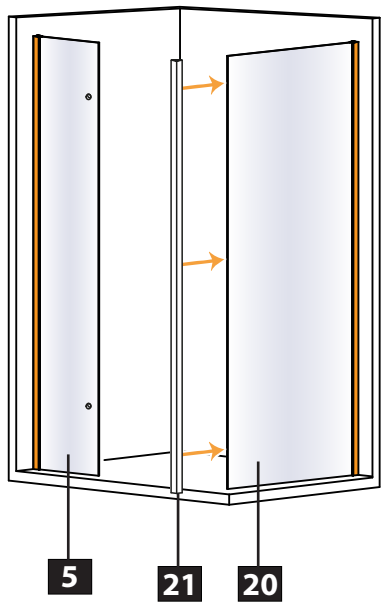


a

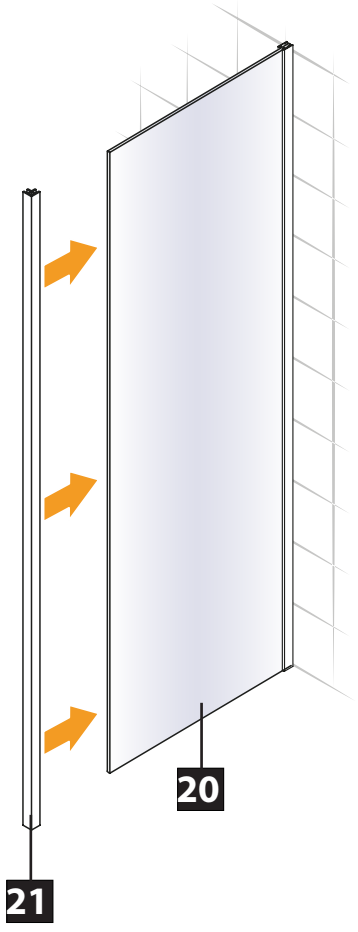


b

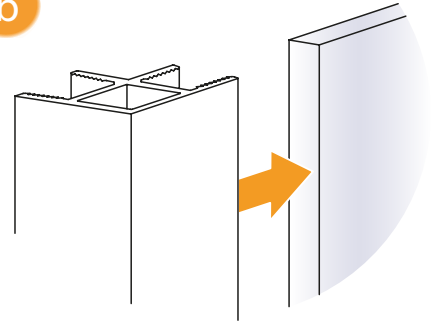




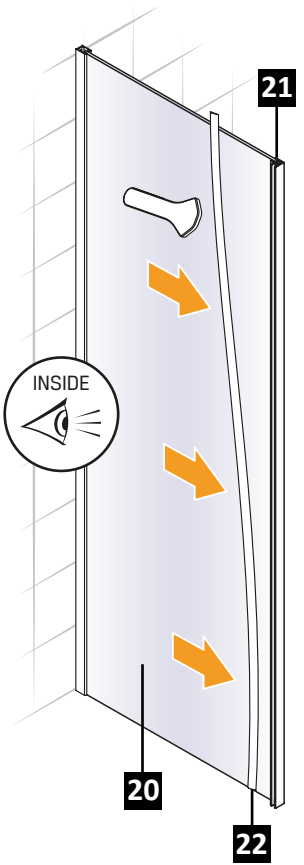
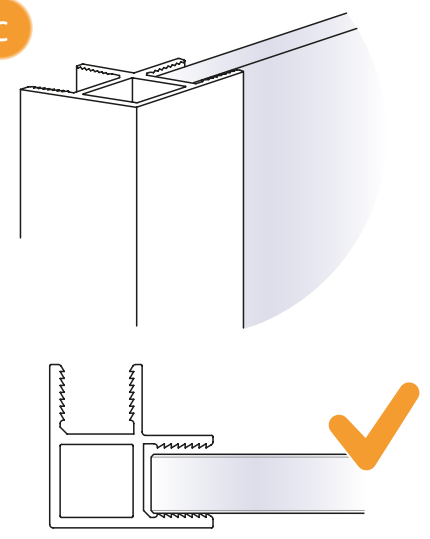
a



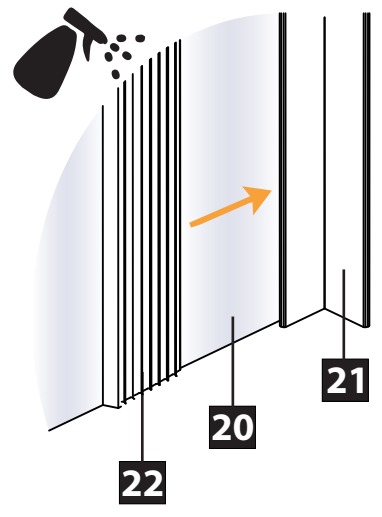
b



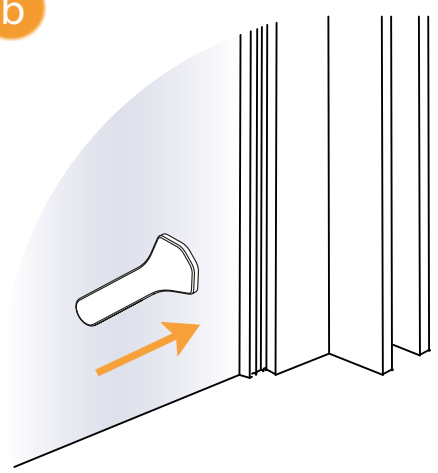
c



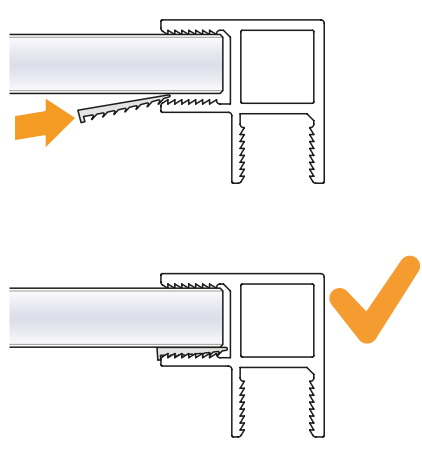
a



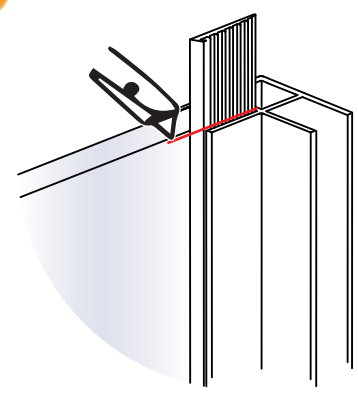
b



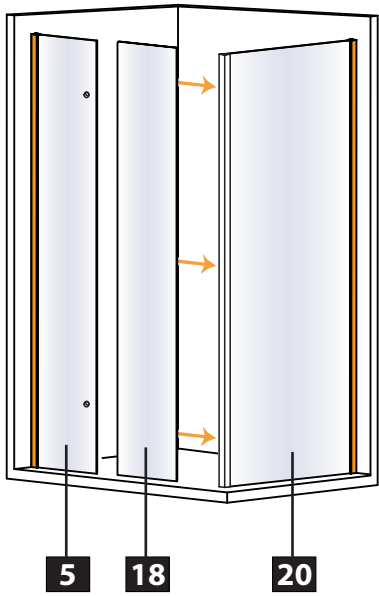
c



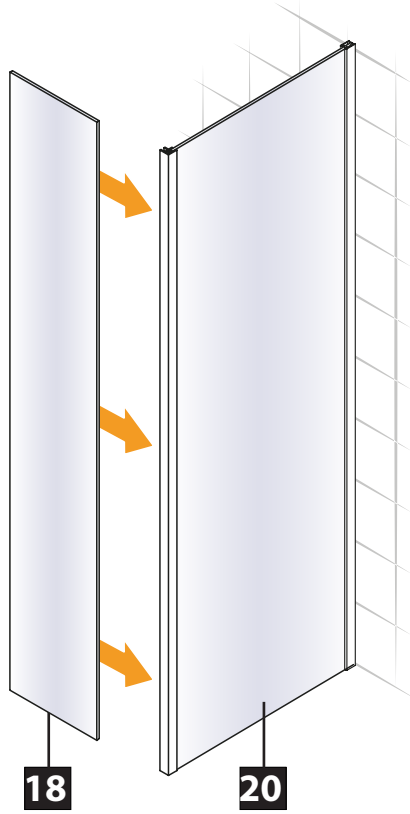
d



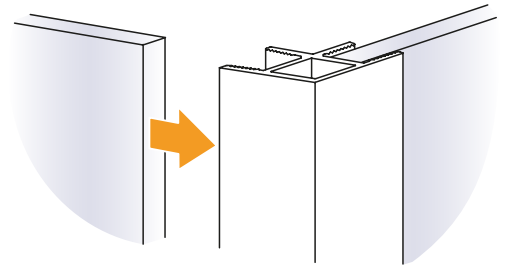
5



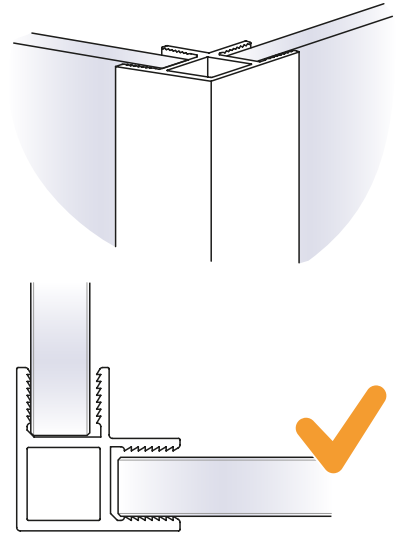
a



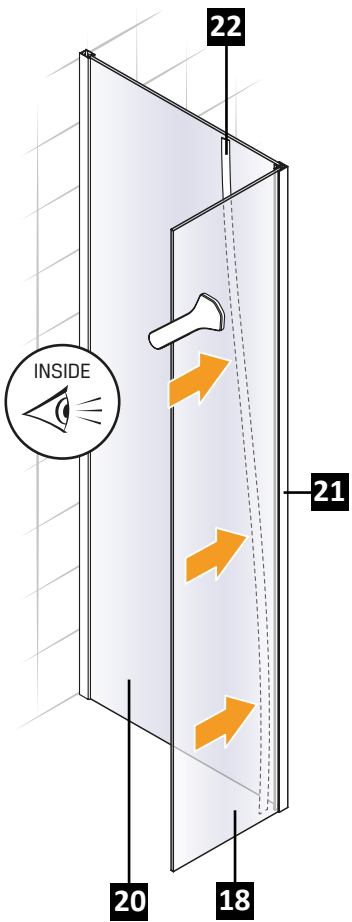
b



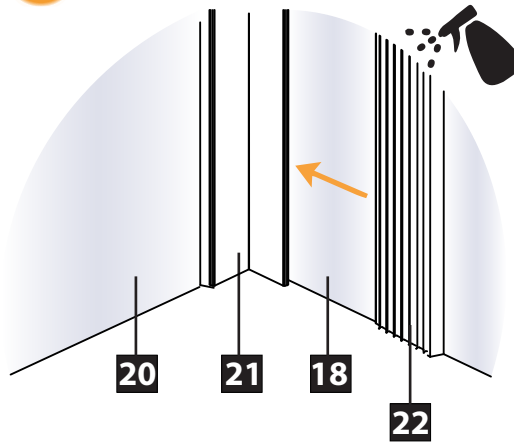
c



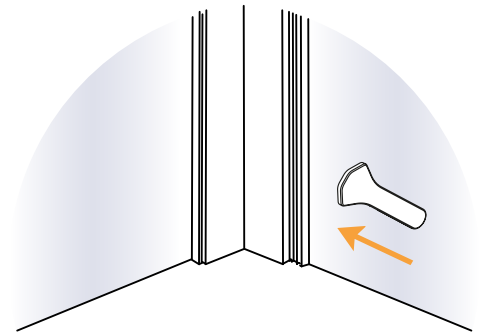
6



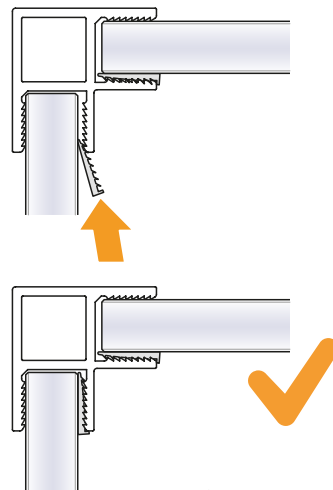
a



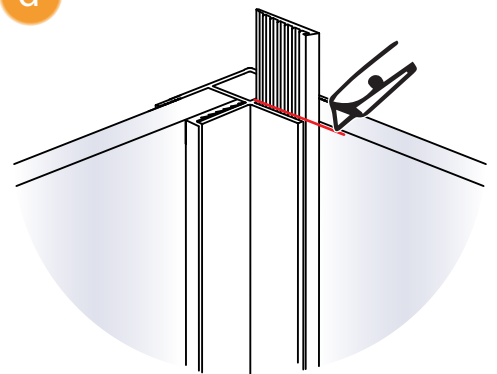
b

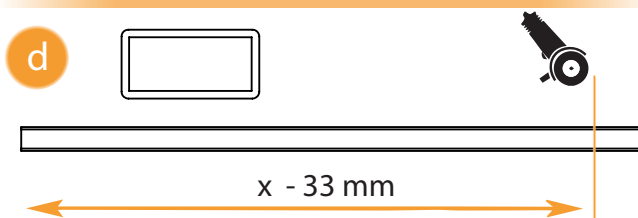
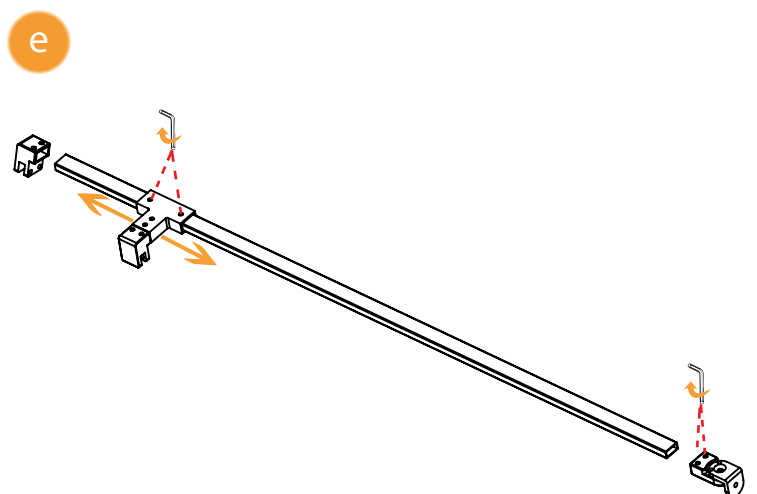
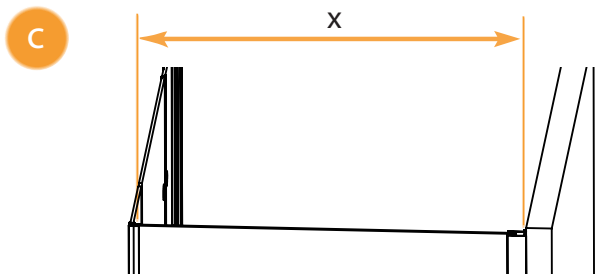
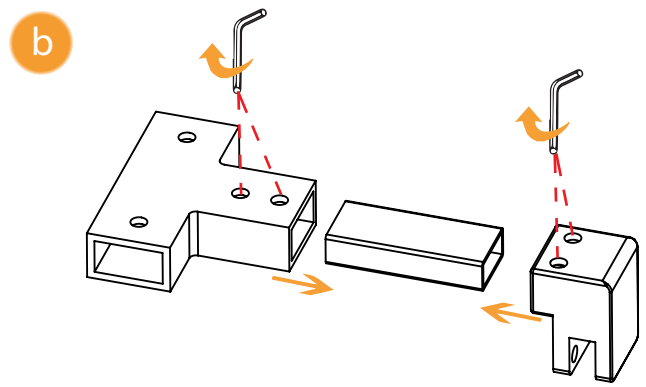
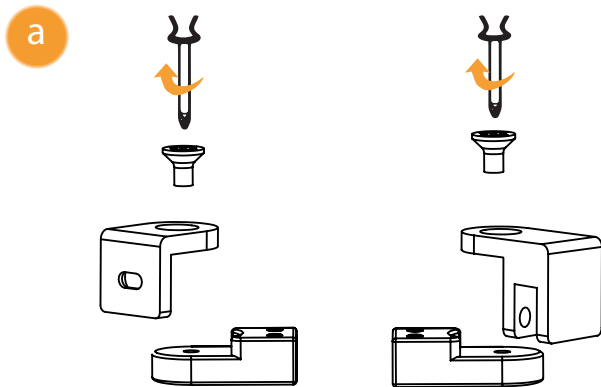
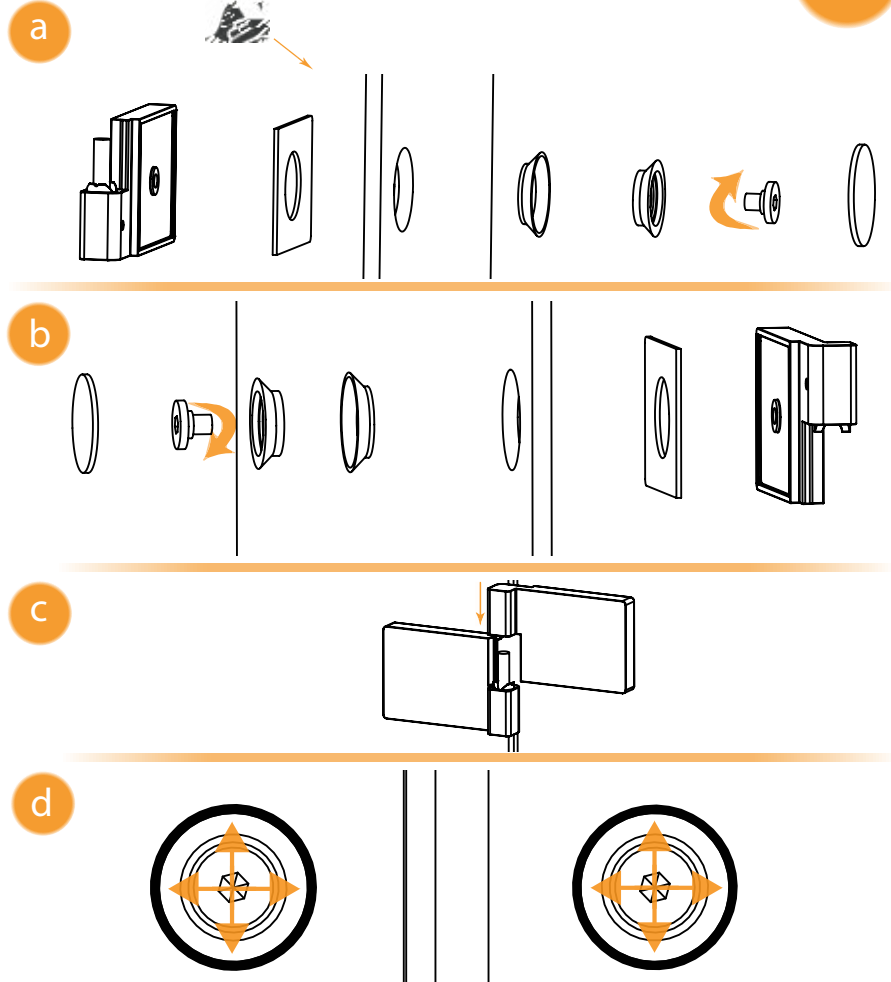
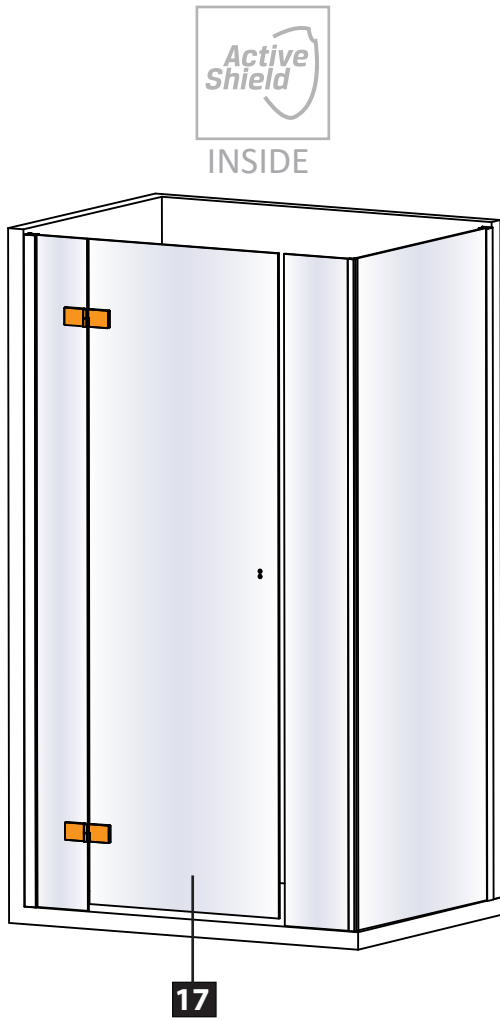


c

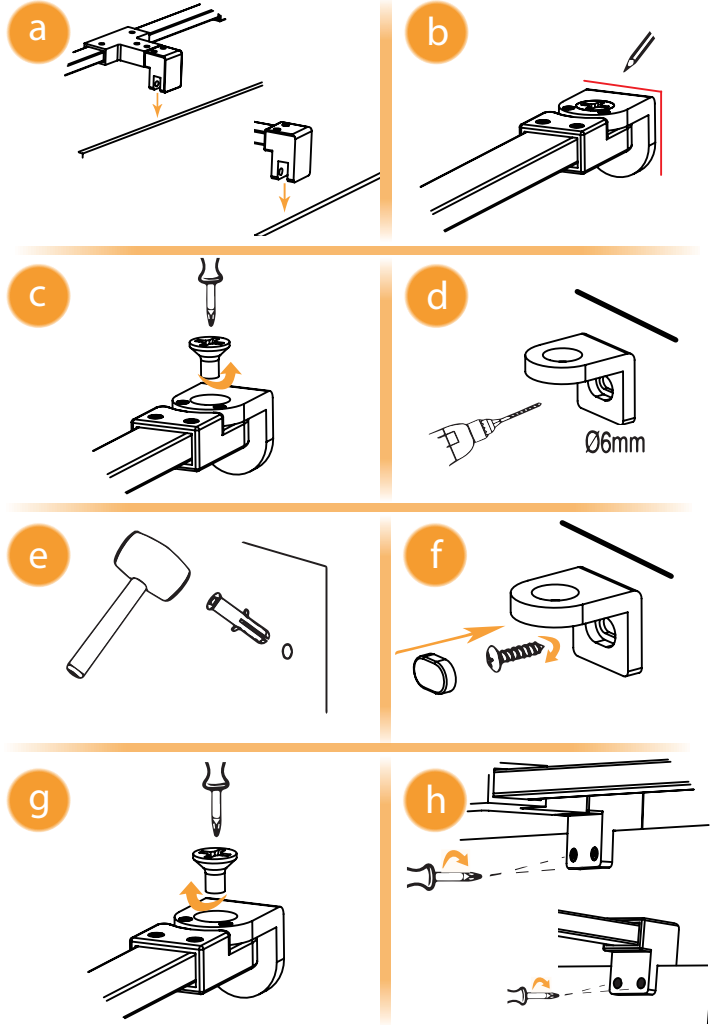
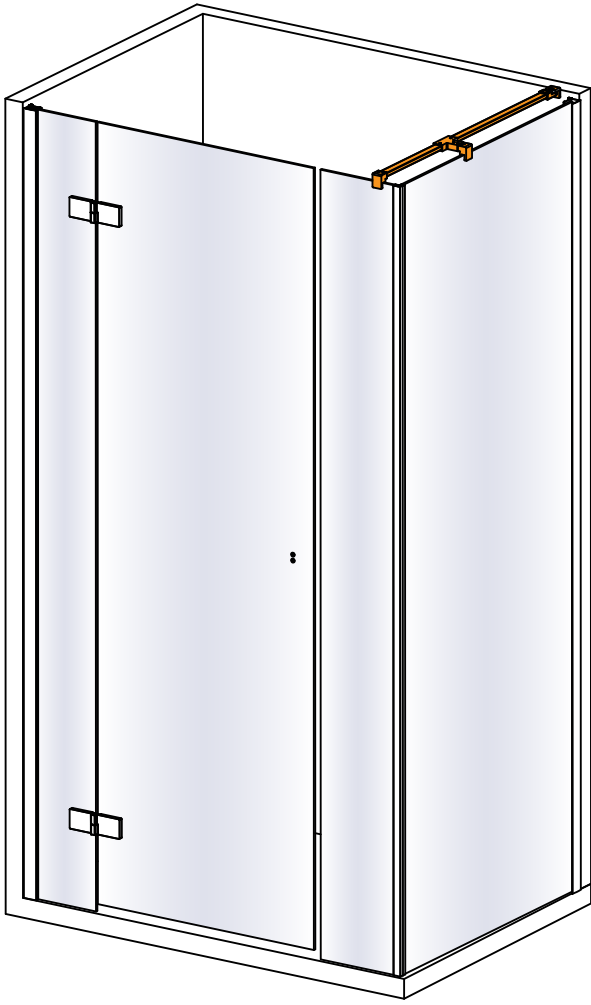


d

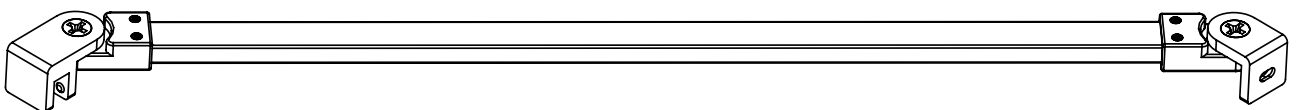
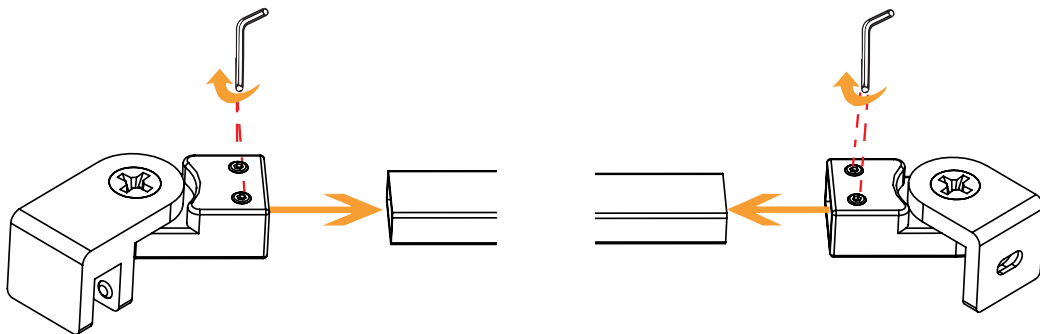
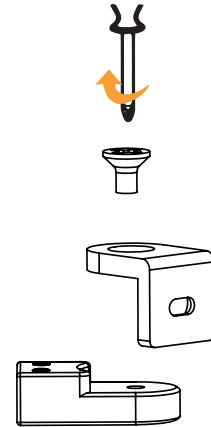
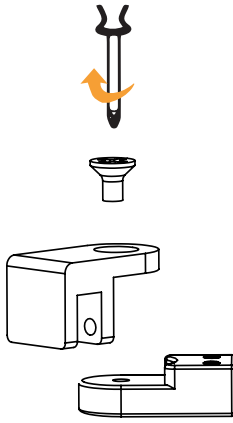




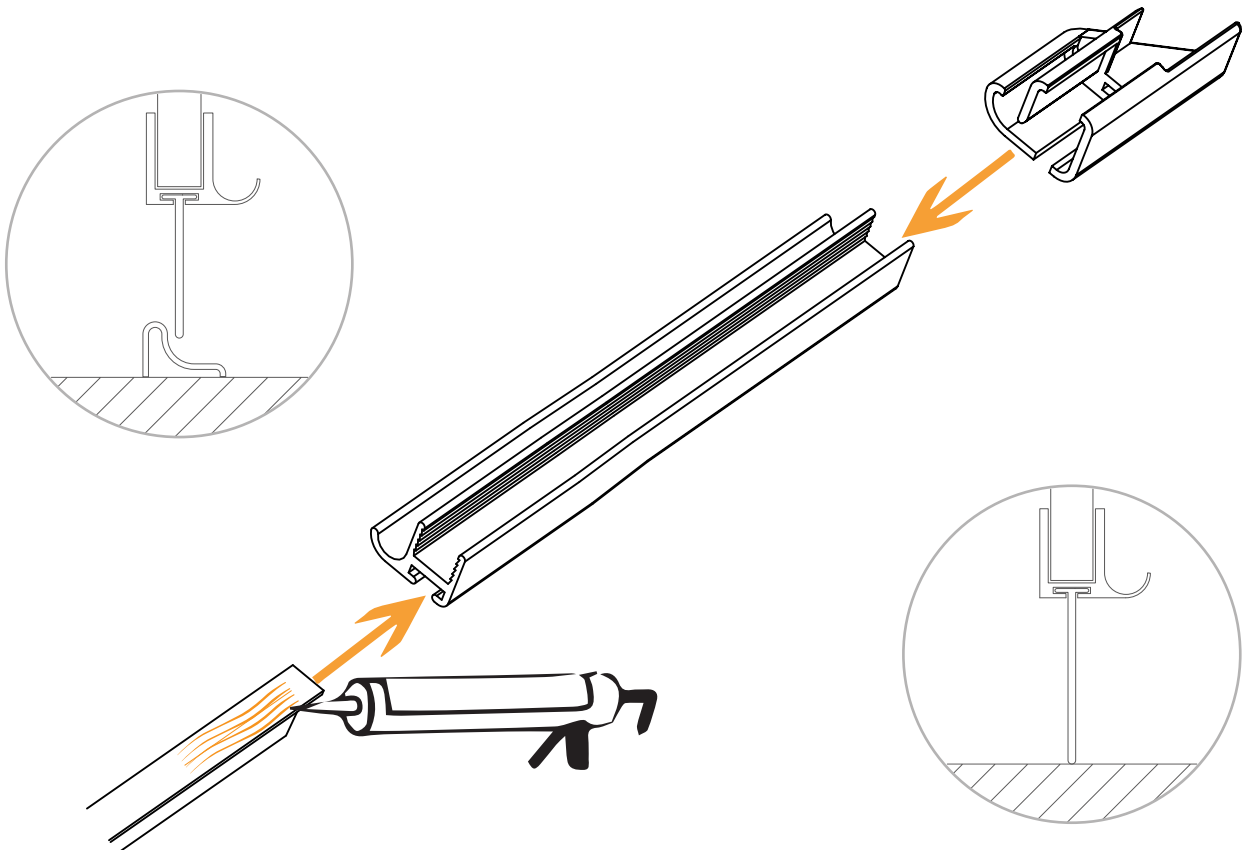
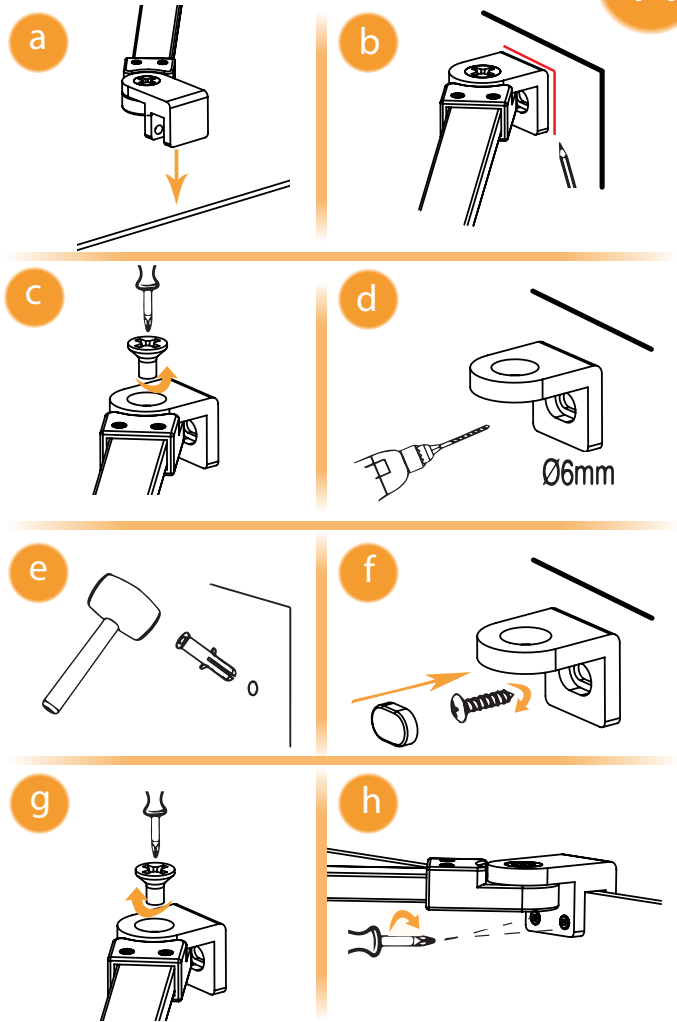
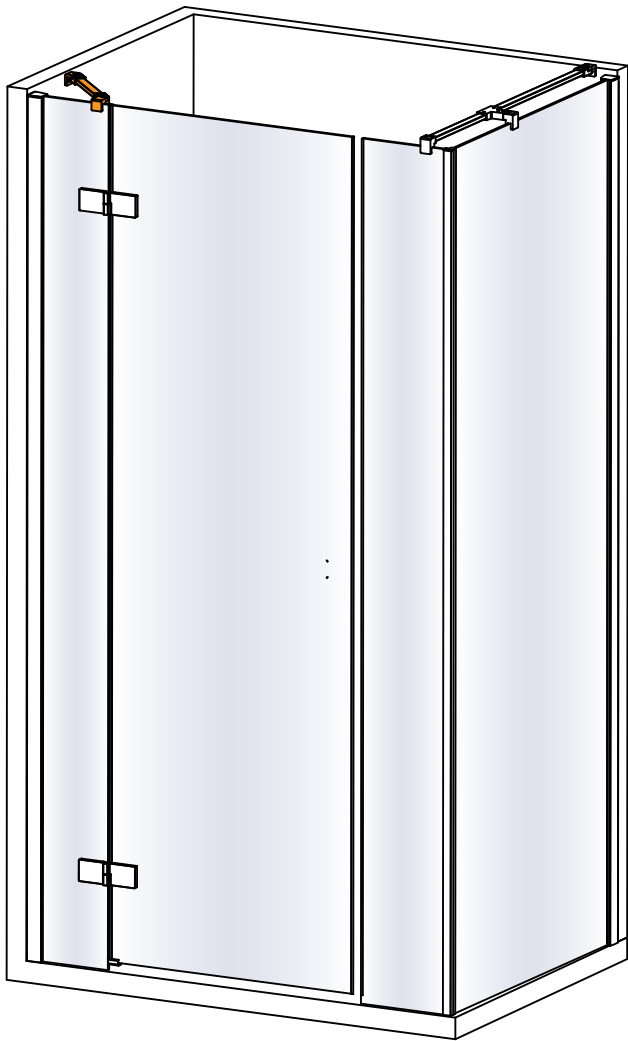
9



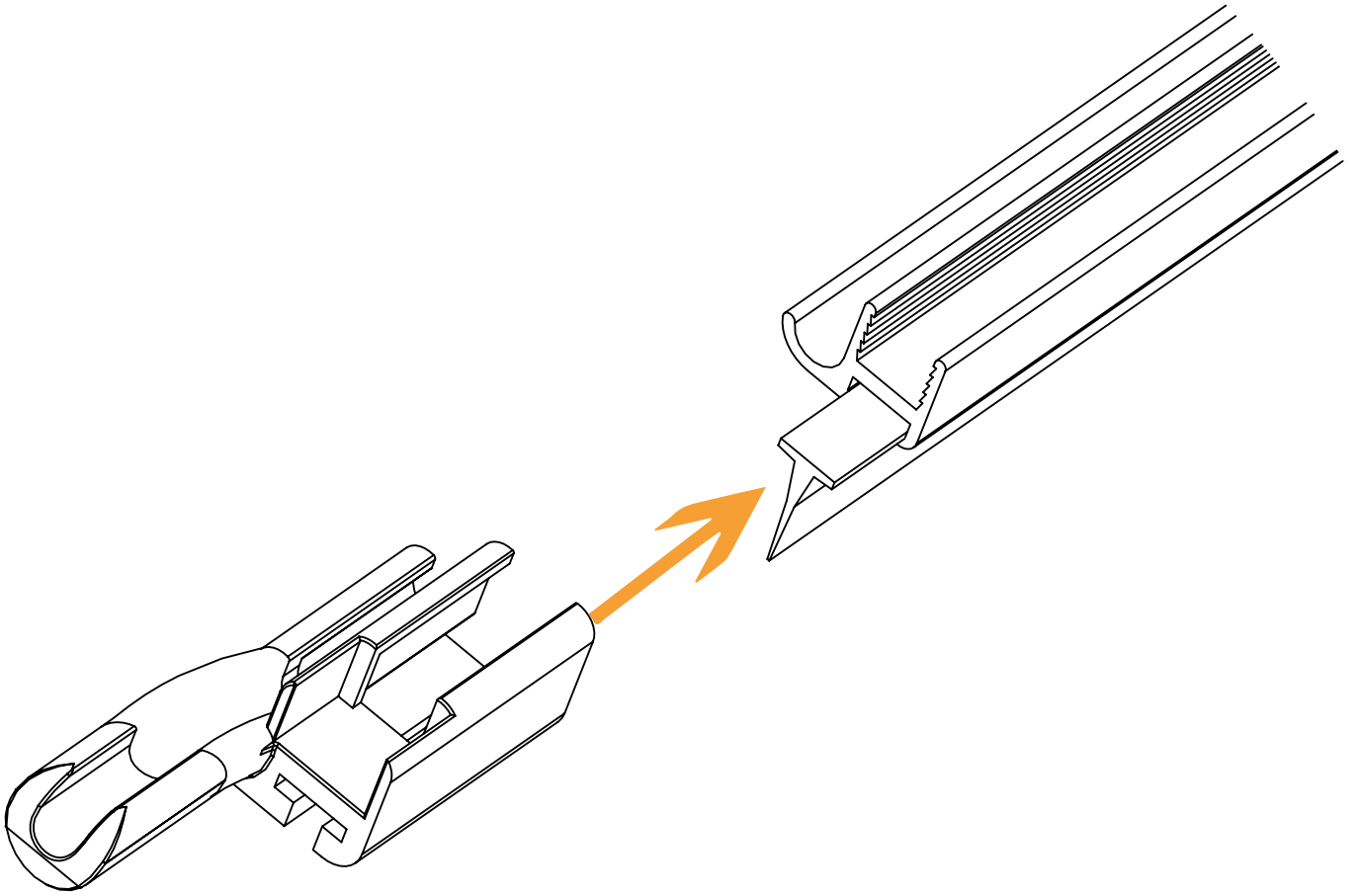
10



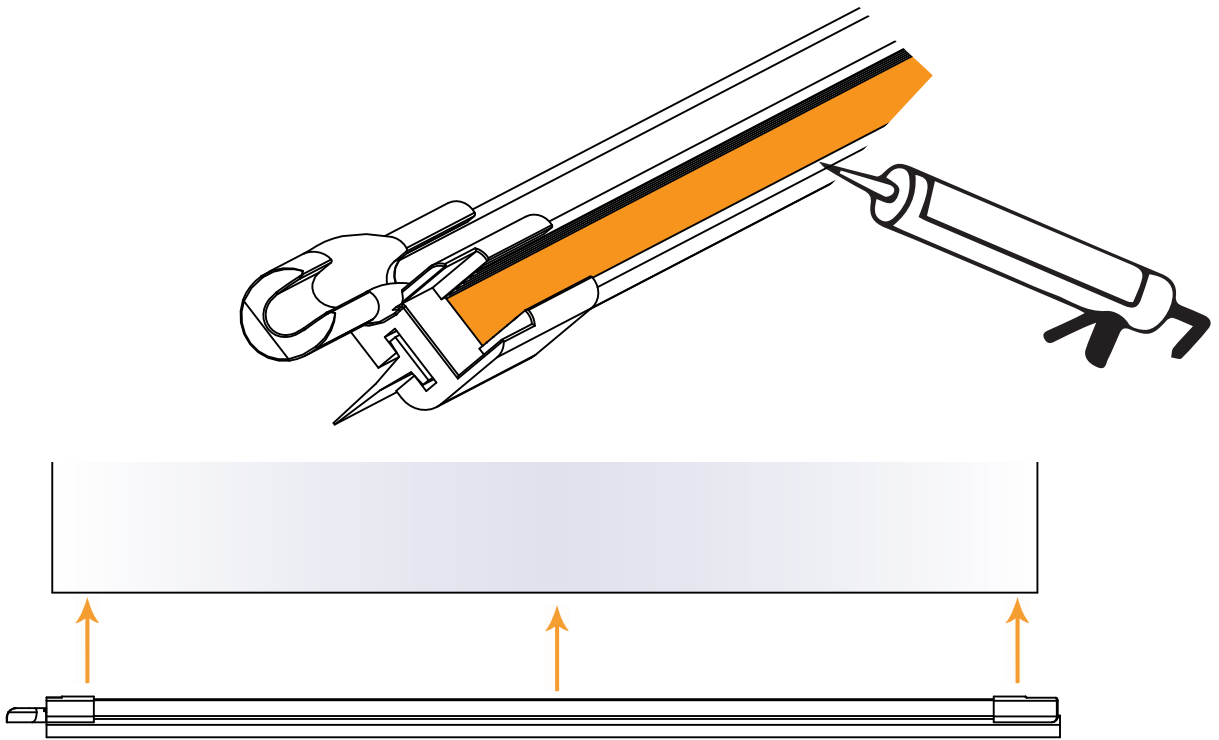


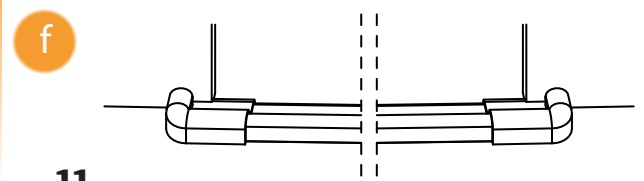
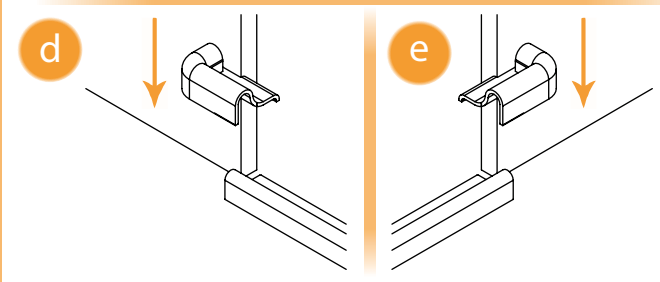
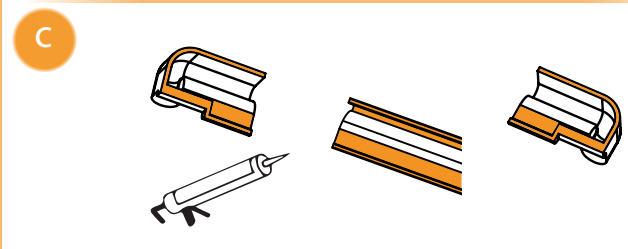
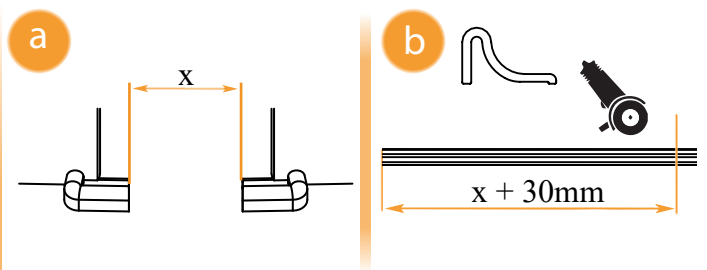
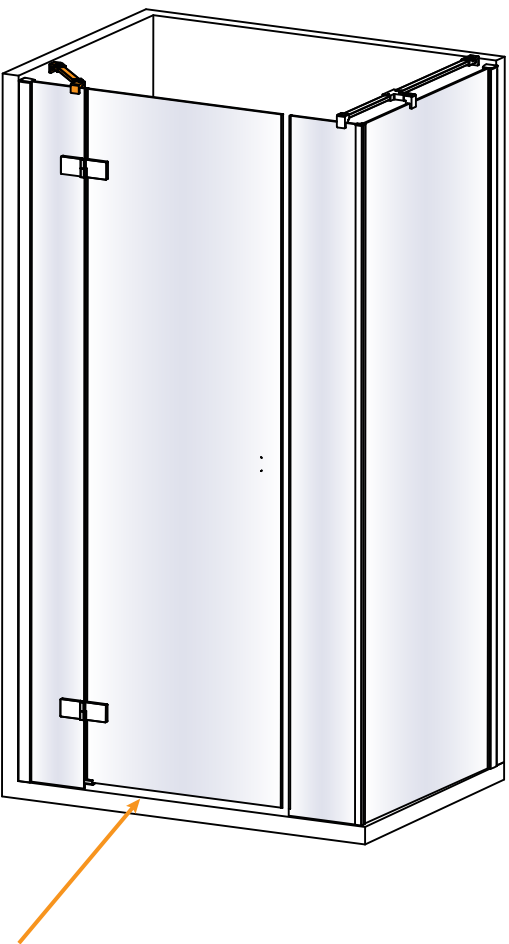
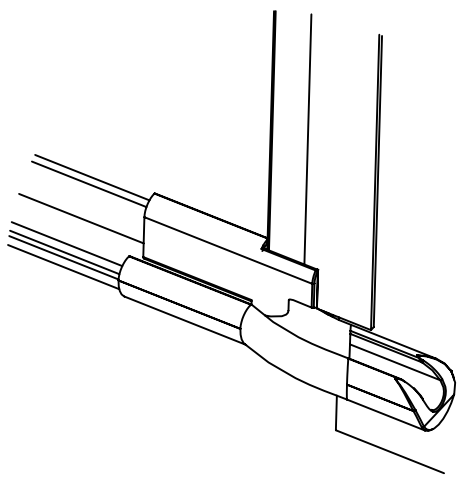
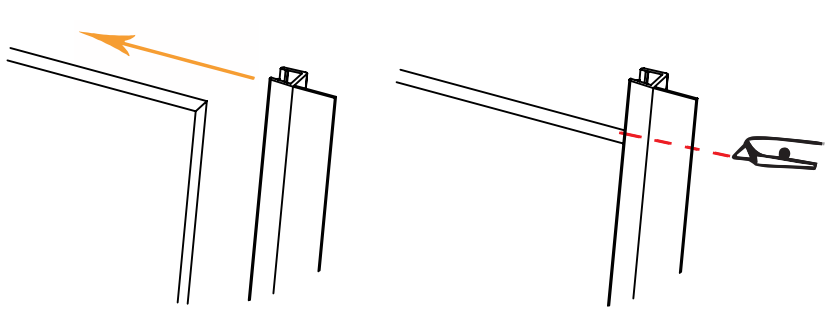
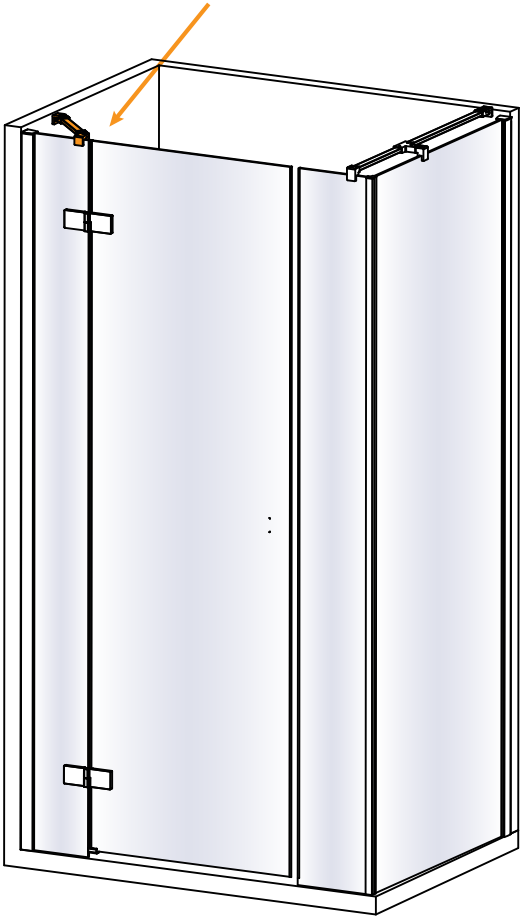


13

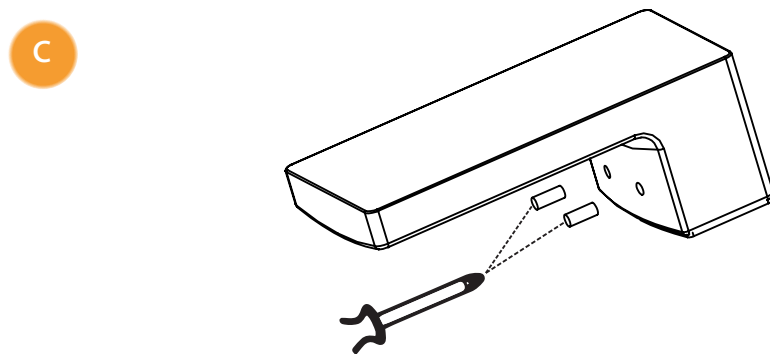
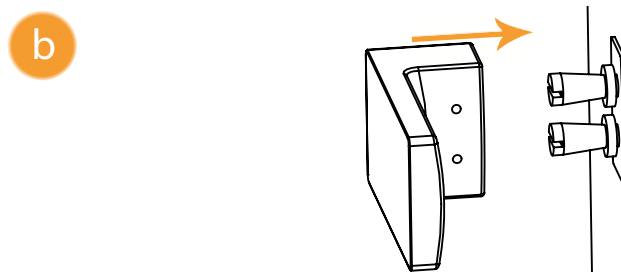
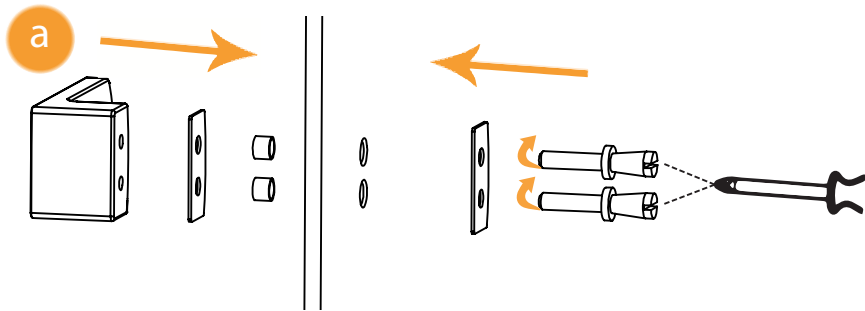
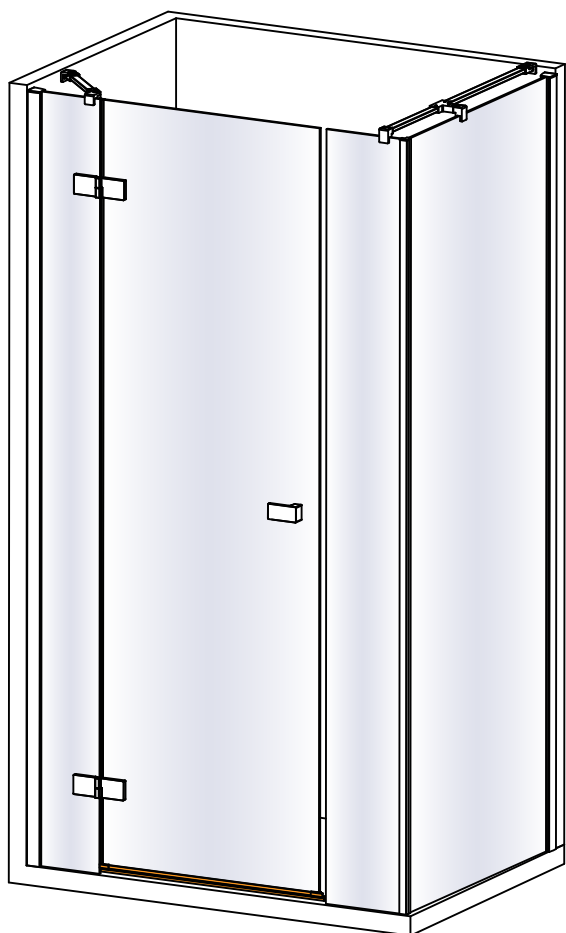


14

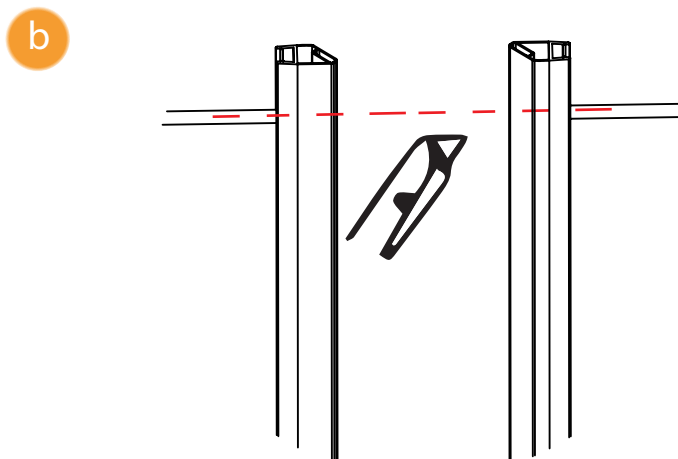
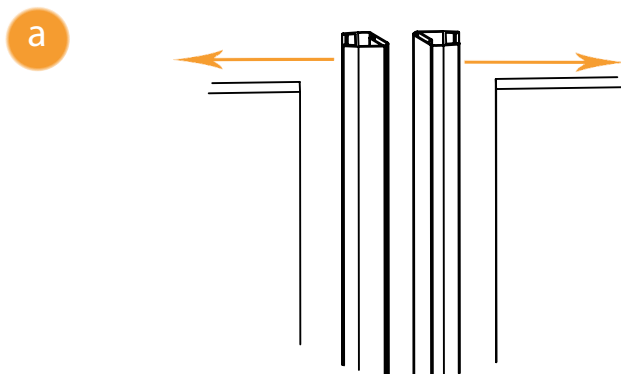
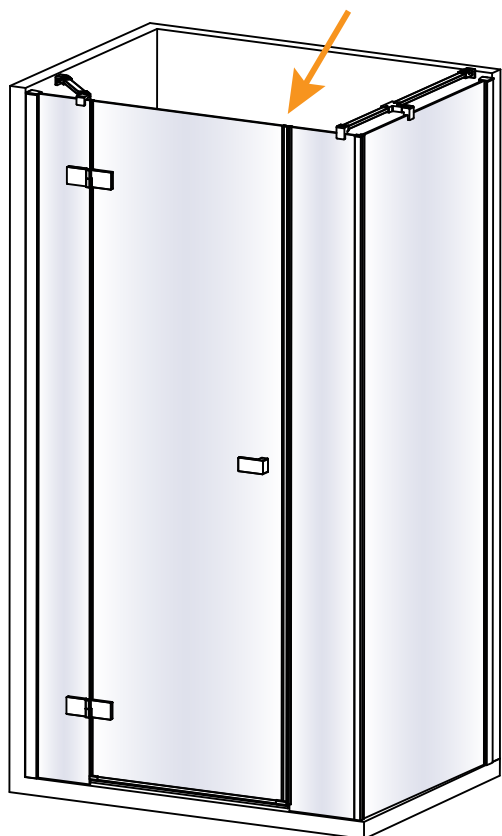


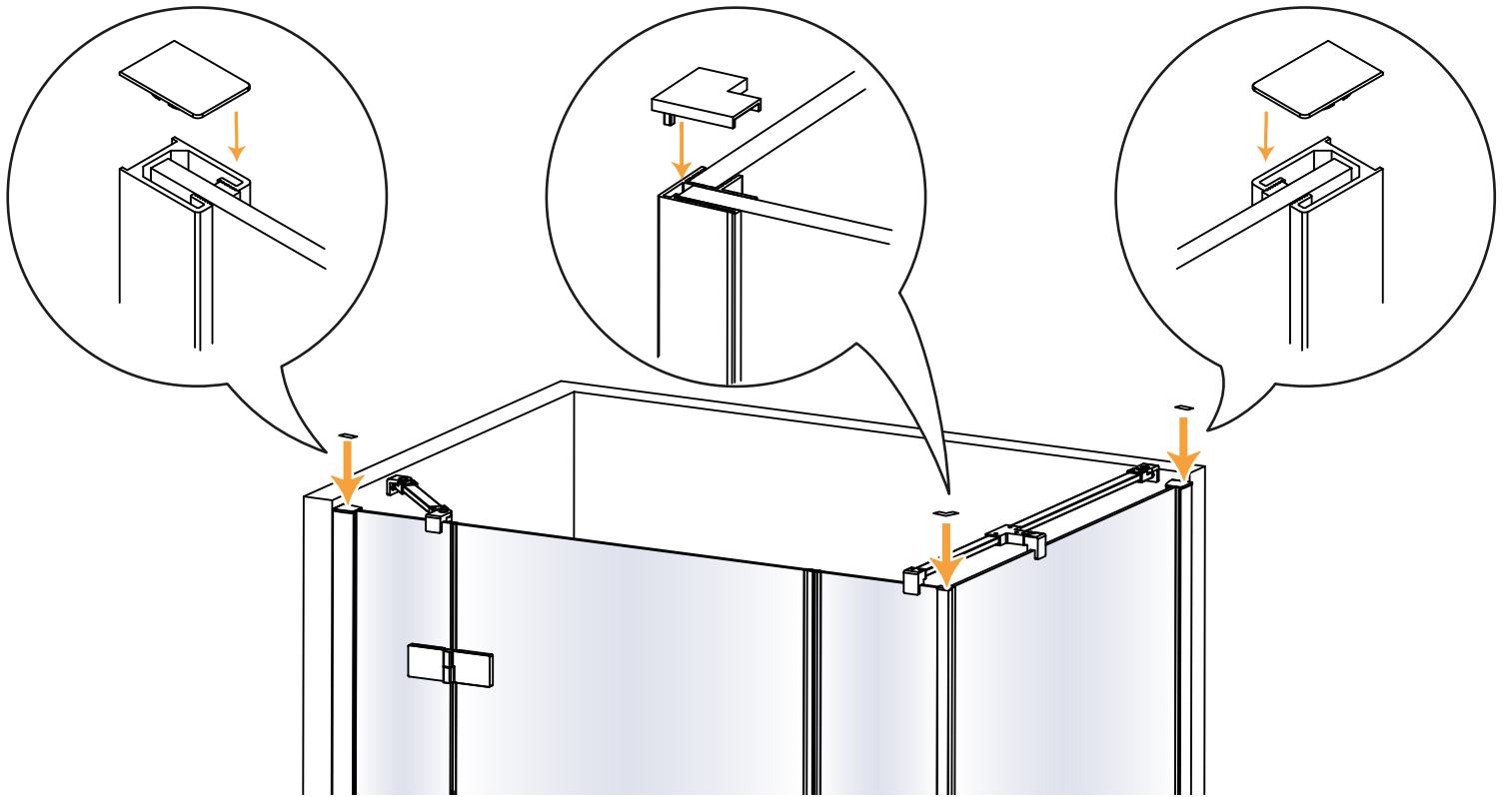


17



18





24H

