

I-0341
KG:A-001

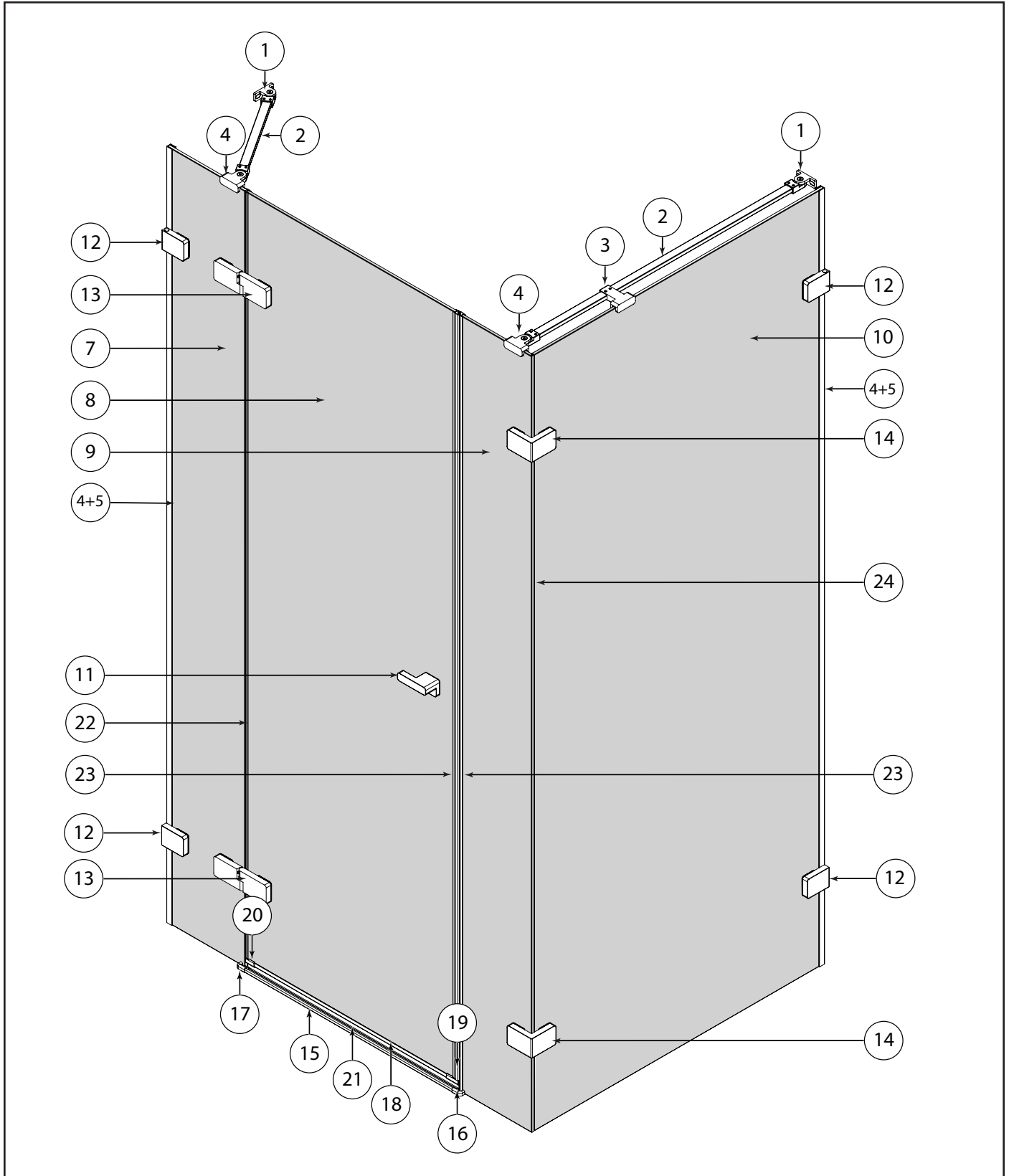


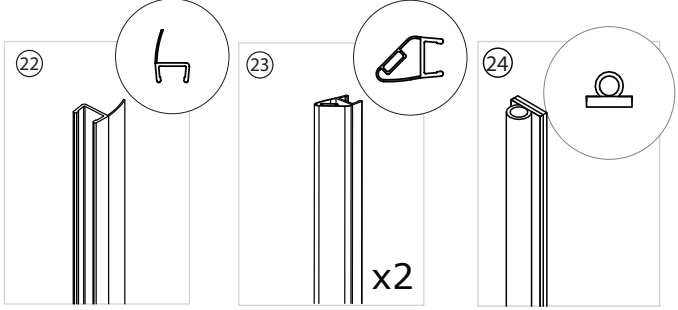
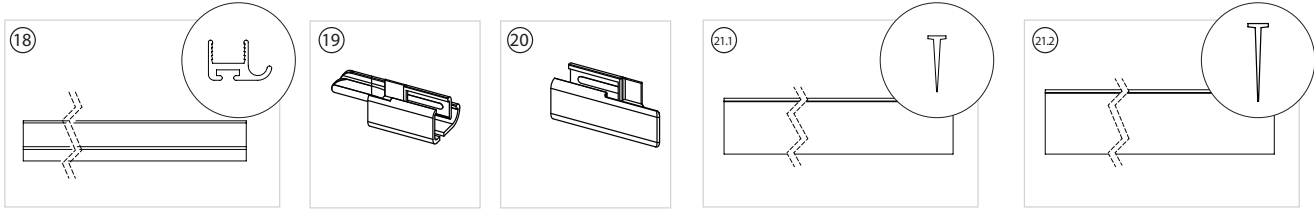
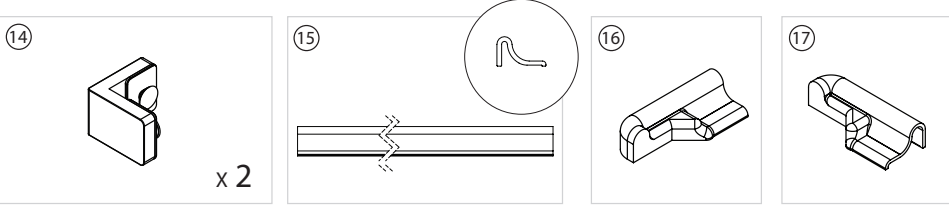
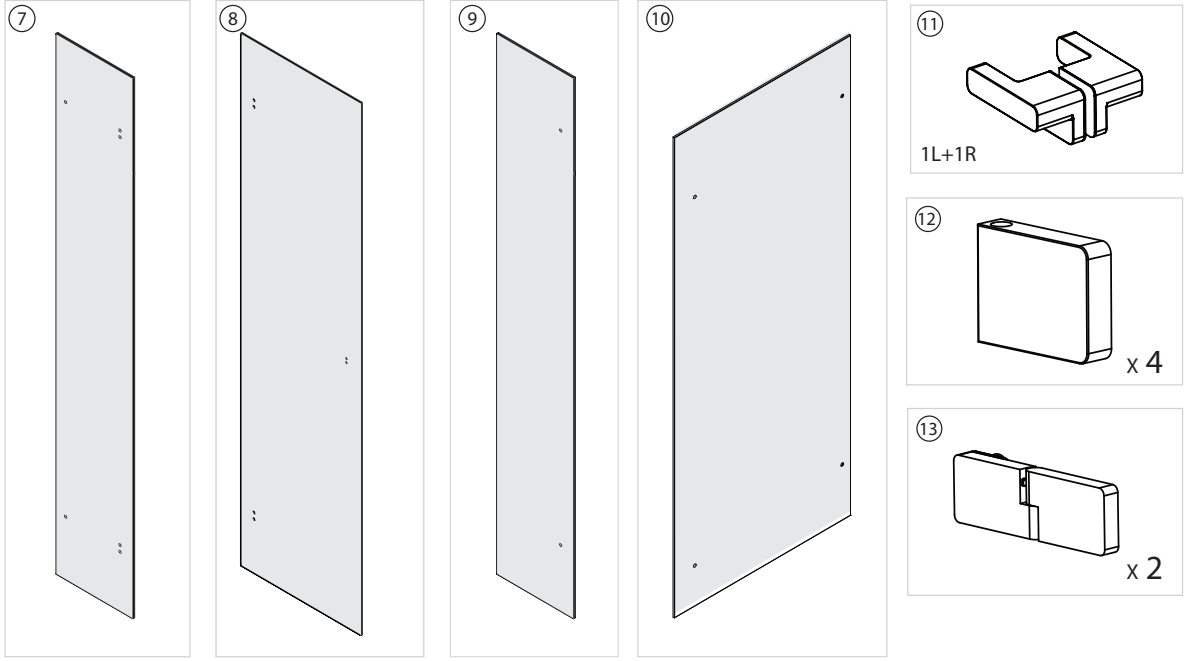
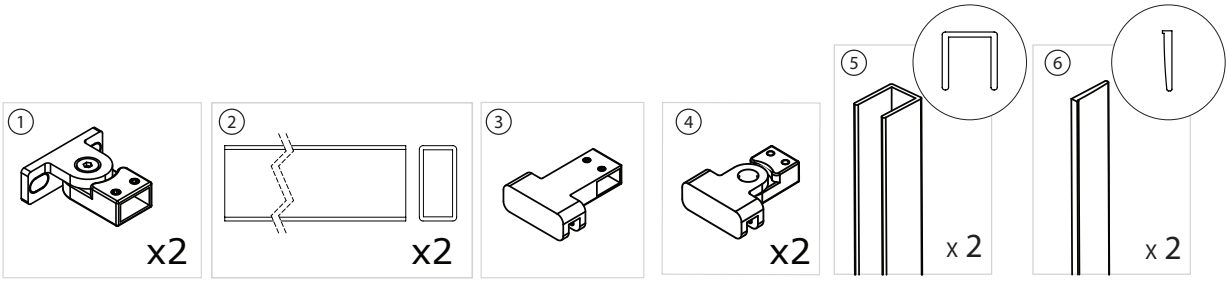
NEW
TRENDY

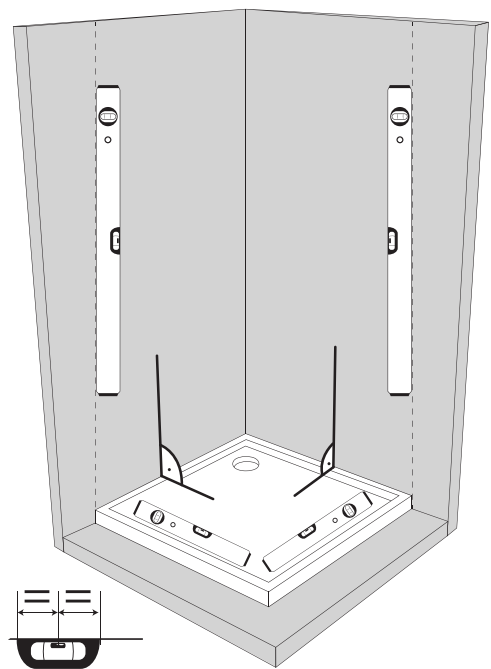
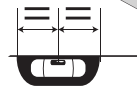
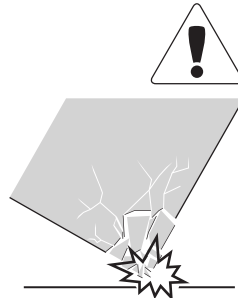
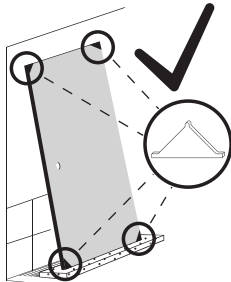
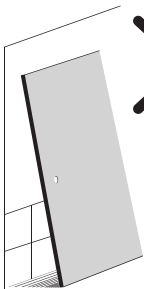
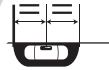
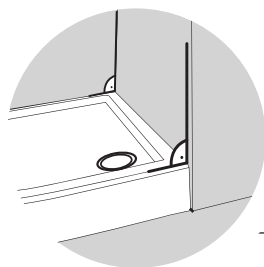
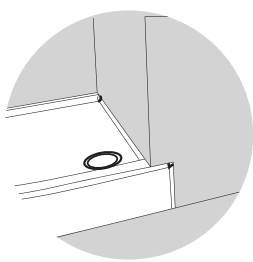
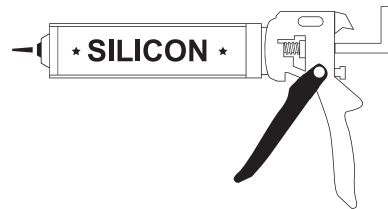
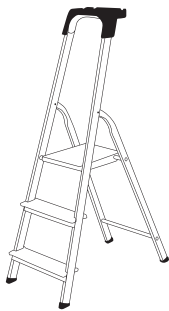
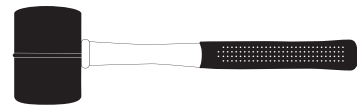
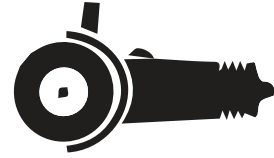
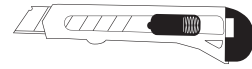
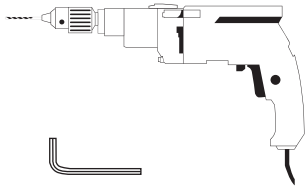
NEW TRENDY Sp. z o.o.
ul. Taszarowo 18
62-100 Wągrowiec

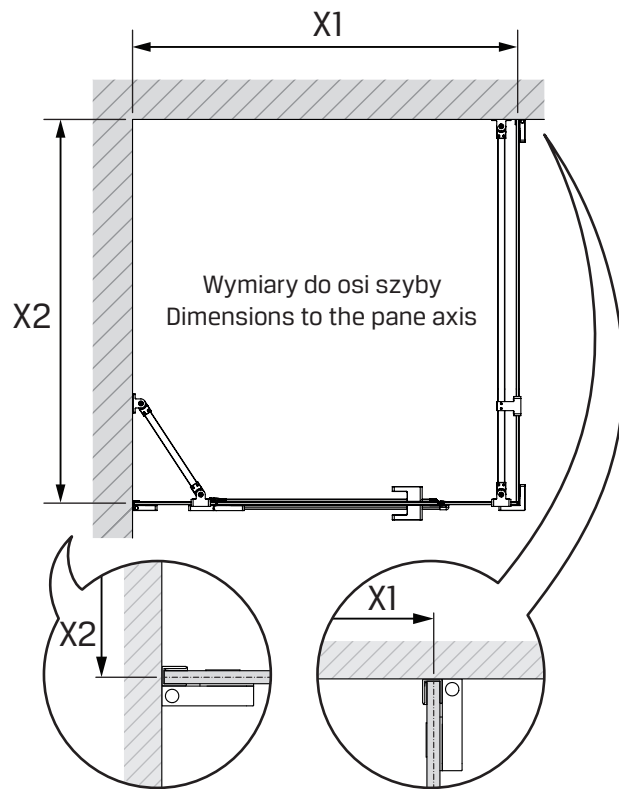
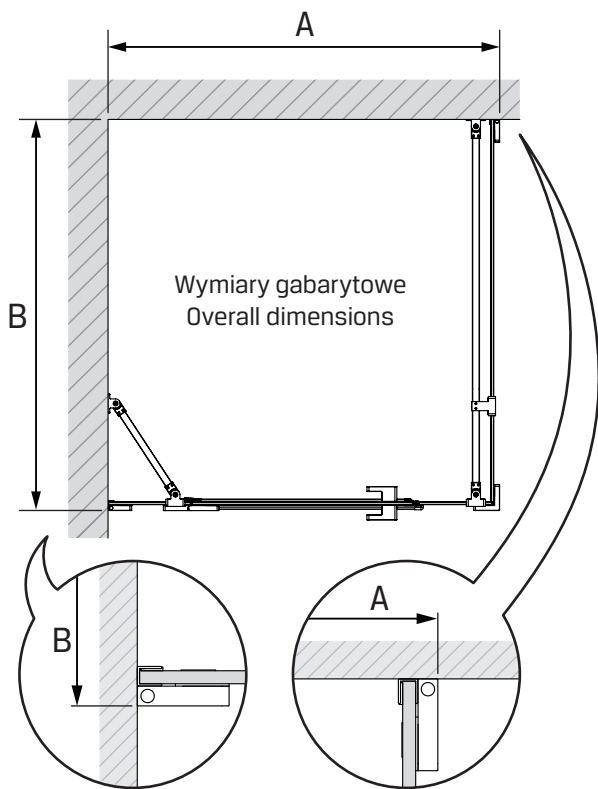
EVENTA

serwis@newtrendy.pl
tel/fax 67 262 12 66







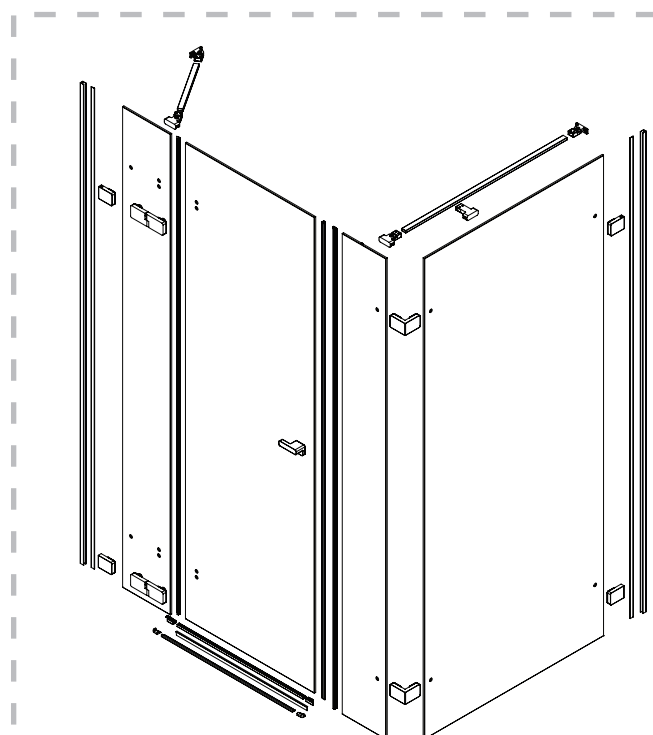


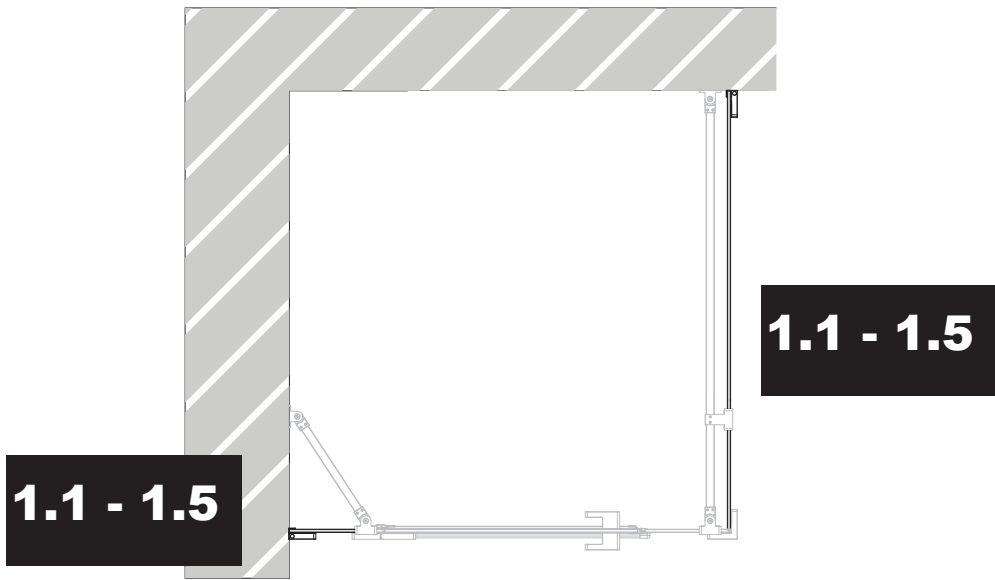
**TABELA NIE DOTYCZY KABIN NA WYMIAR!
THE TABLE DOES NOT INCLUDE CUSTOM-MADE ENCLOSURES!**

Specyfikacja techniczna **Kabin Na Wymiar** znajduje się w potwierdzeniu zamówienia.
The technical specification of the **Custom-Made Cabin** can be found in the order confirmation.

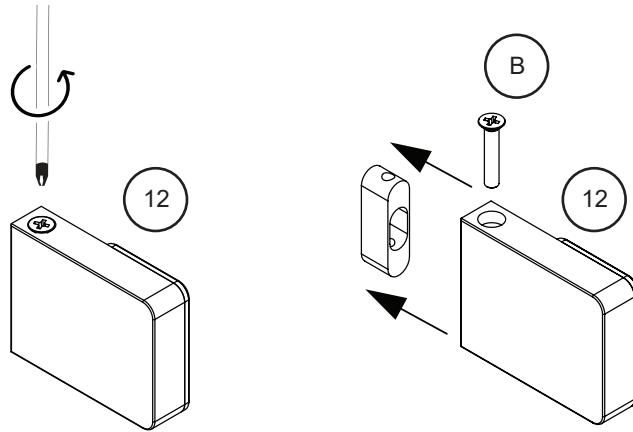
Wymiary gabarytowe Overall dimensions Wymiary do osi szyby Dimensions to the pane axis

	A	B	X1	X2
110x80x200	111,3-112,3	79,7-80,7	109,3-110,3	77,7-78,7
130x80x200	131,3-132,3	79,7-80,7	129,3-130,3	77,7-78,7
150x80x200	151,3-152,3	79,7-80,7	149,3-150,3	77,7-78,7
110x90x200	111,3-112,3	89,7-90,7	109,3-110,3	87,7-88,7
130x90x200	131,3-132,3	89,7-90,7	129,3-130,3	87,7-88,7
150x90x200	151,3-152,3	89,7-90,7	149,3-150,3	87,7-88,7
110x100x200	111,3-112,3	99,7-100,7	109,3-110,3	97,7-98,7
130x100x200	131,3-132,3	99,7-100,7	129,3-130,3	97,7-98,7
150x100x200	151,3-152,3	99,7-100,7	149,3-150,3	97,7-98,7

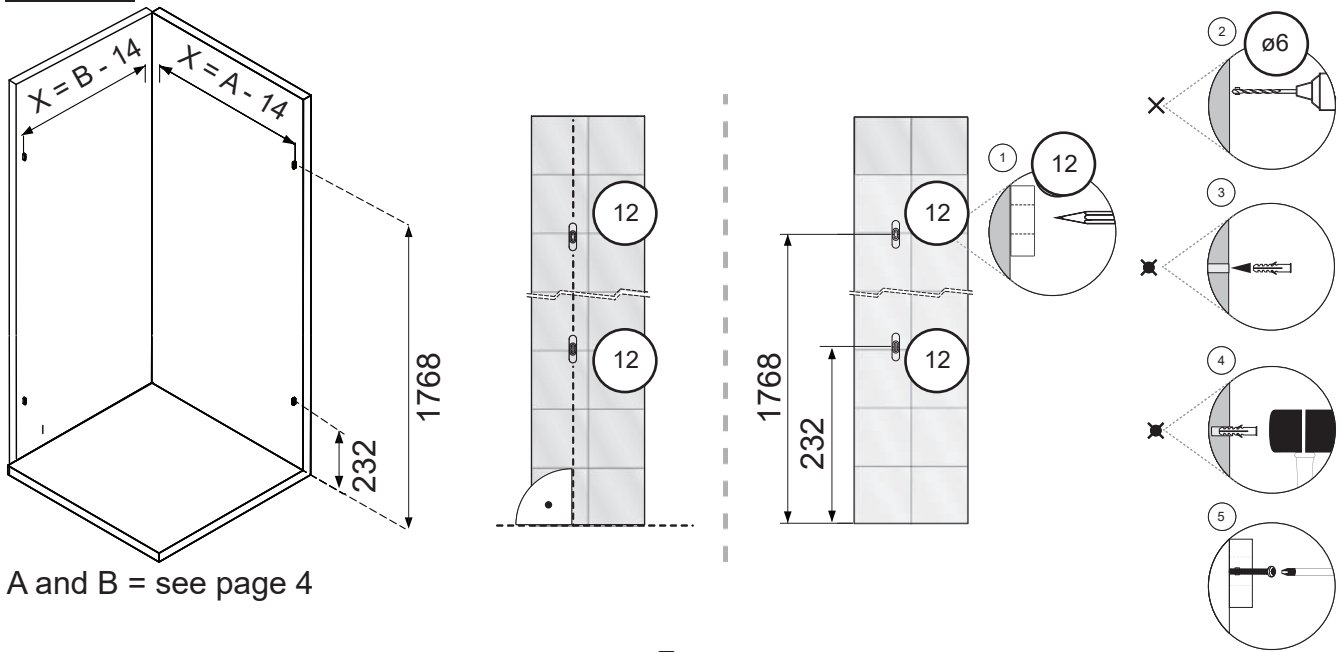




1.1

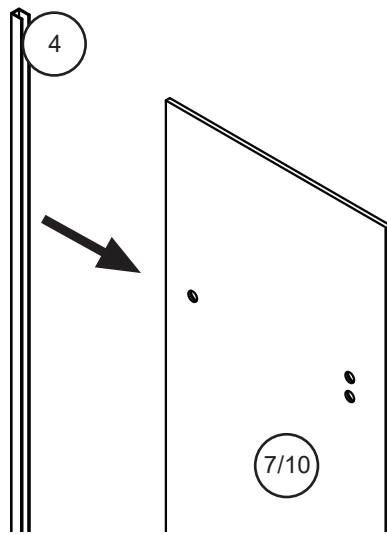
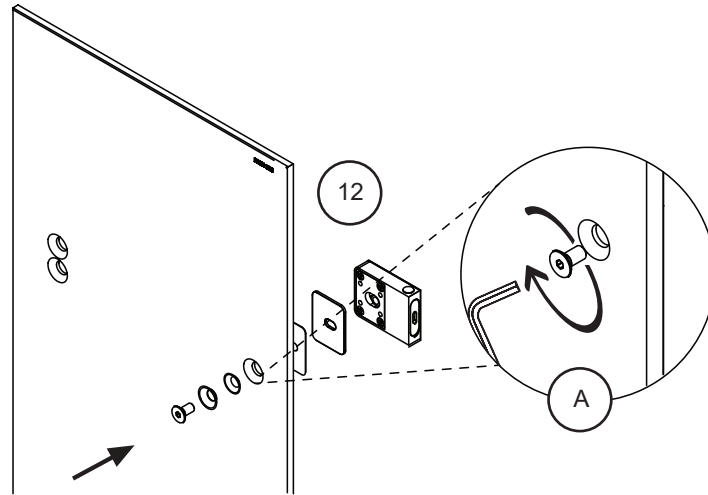


1.2

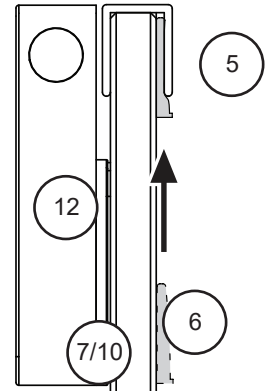
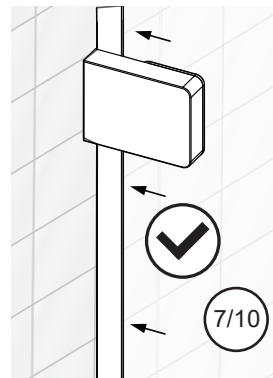
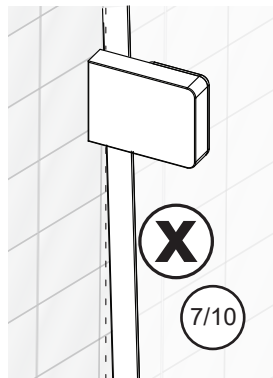
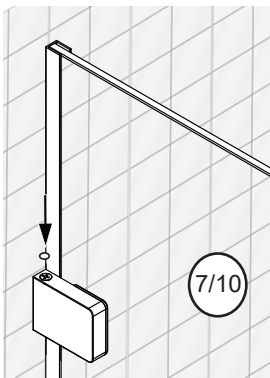
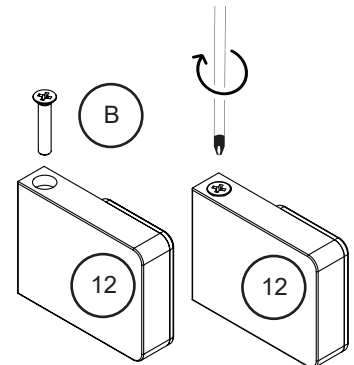
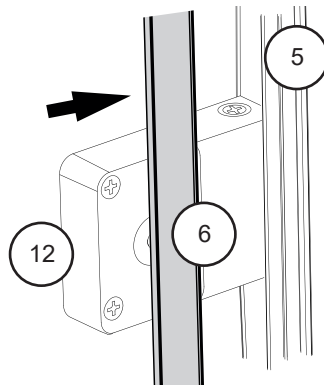
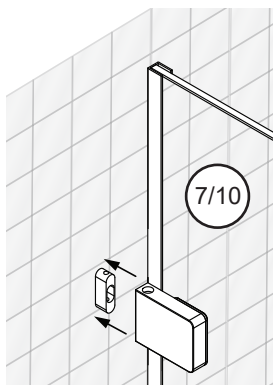


A and B = see page 4

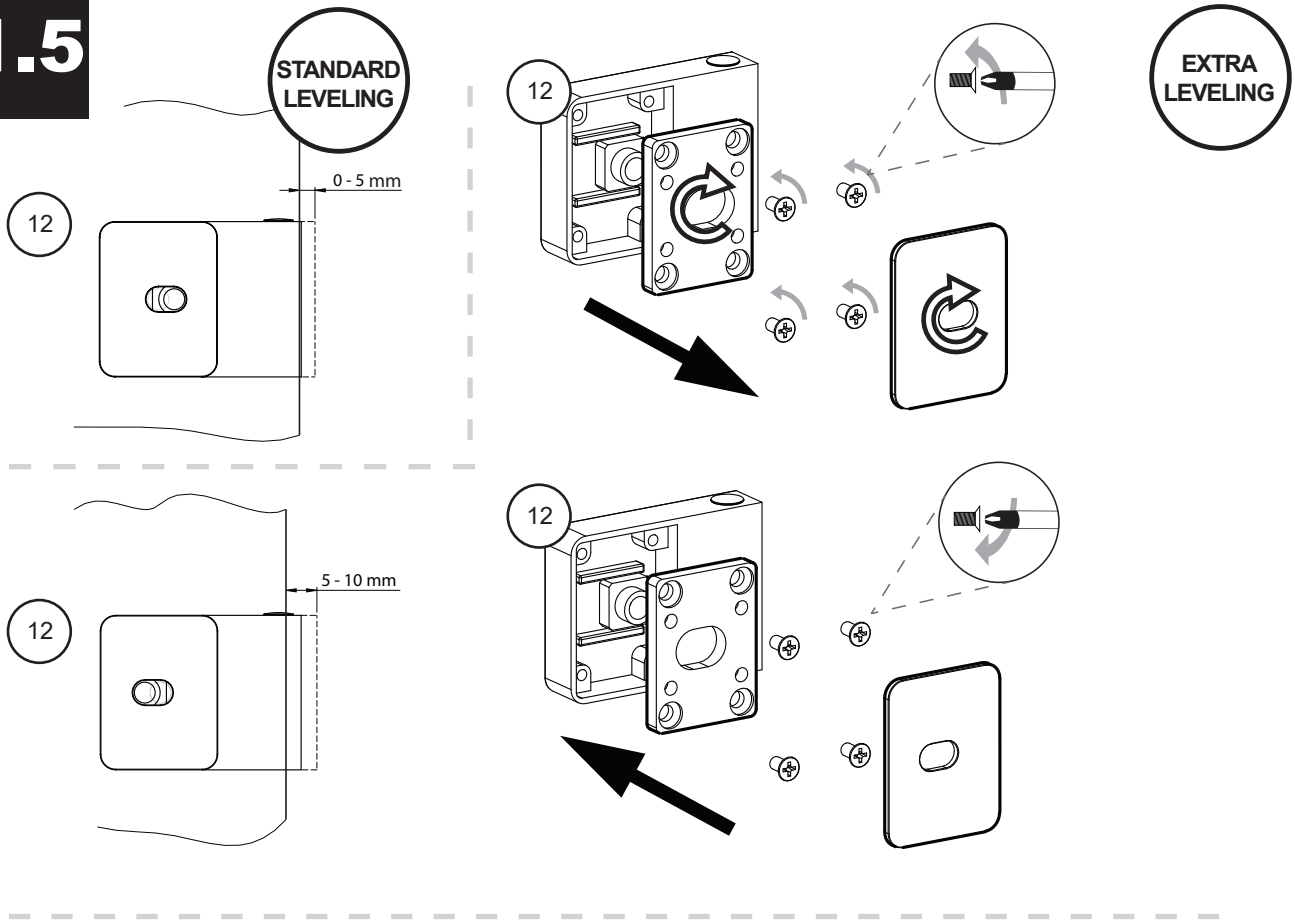
1.3



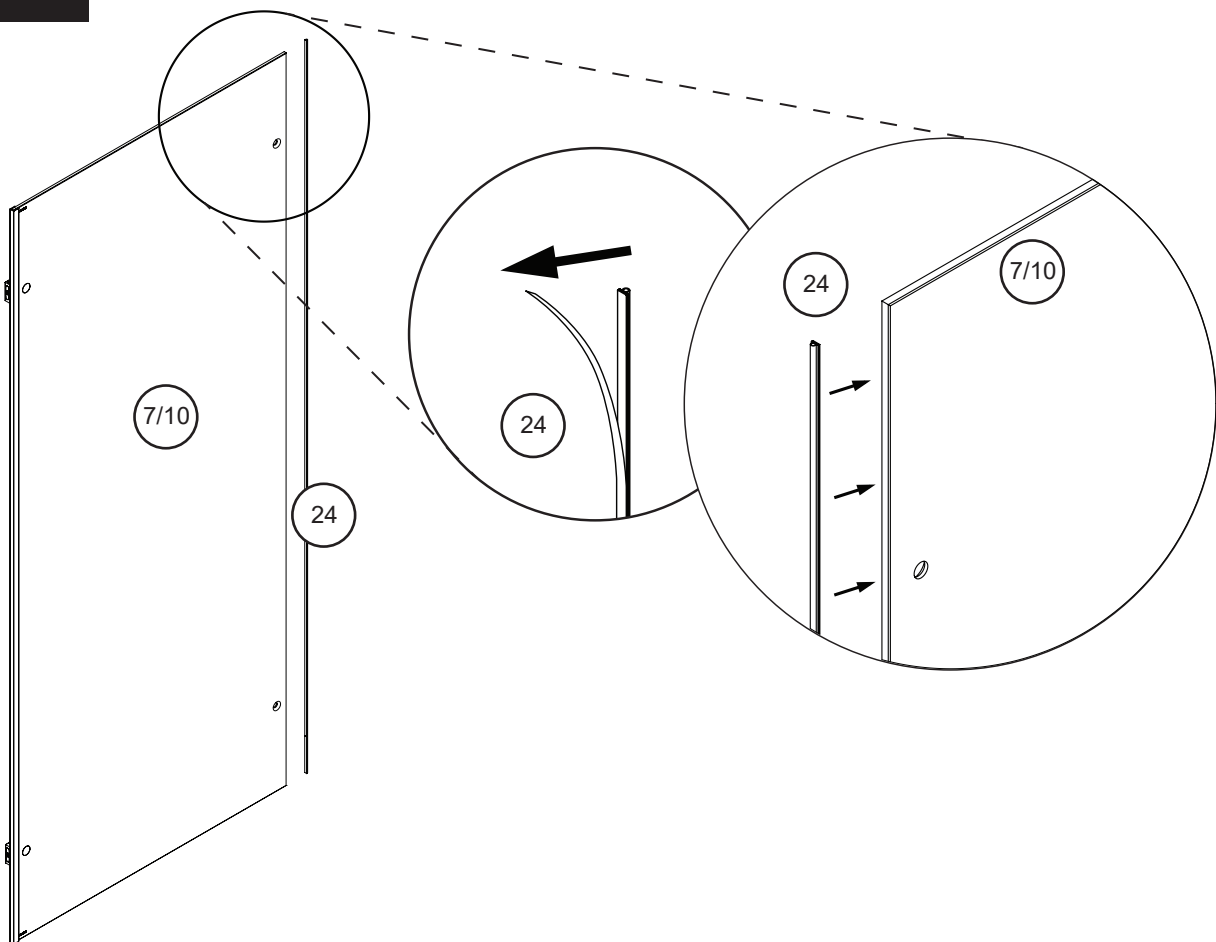
1.4



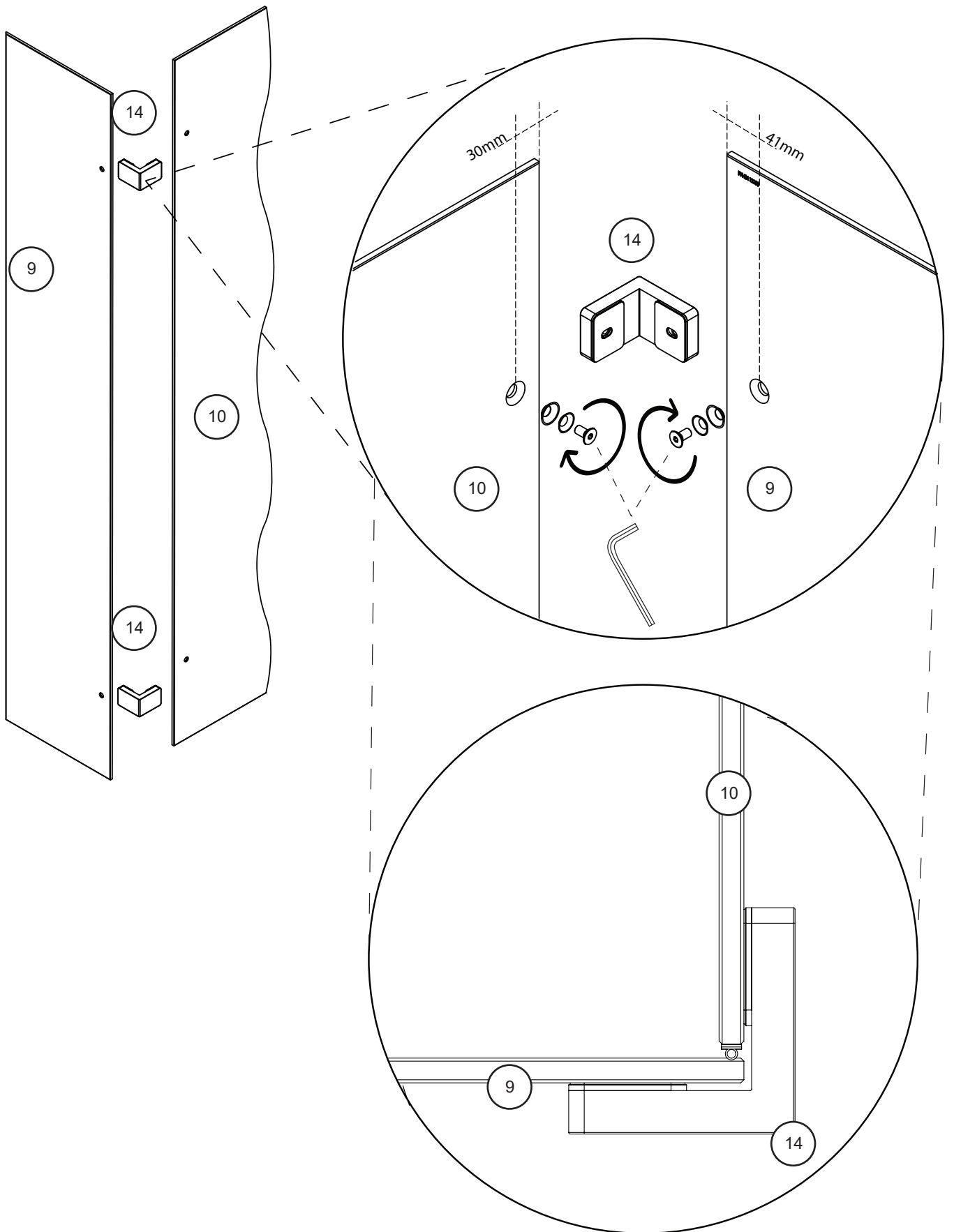
1.5



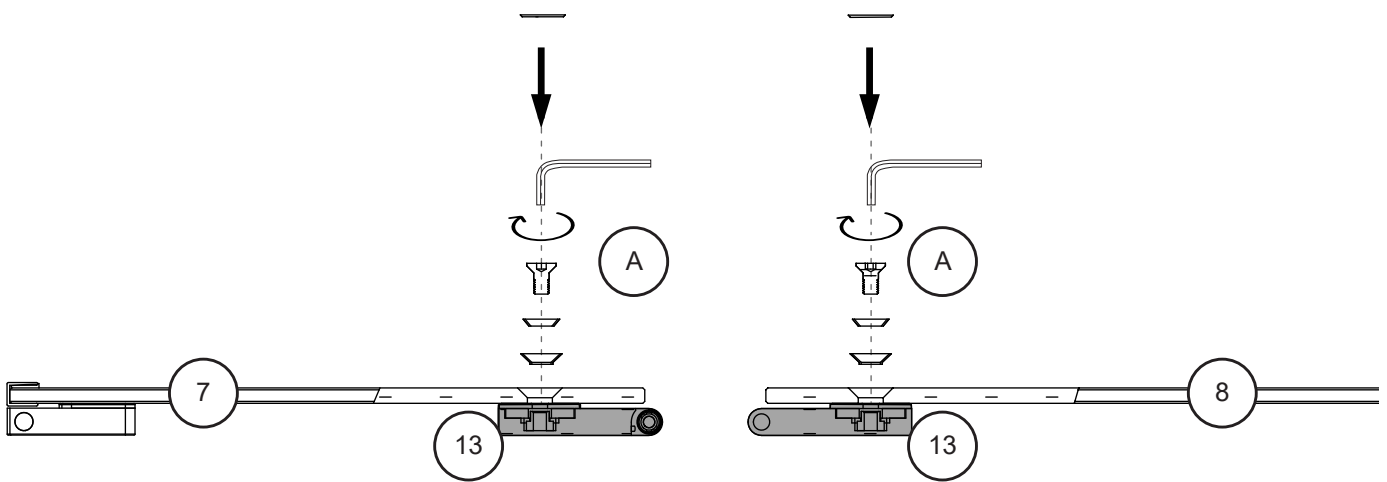
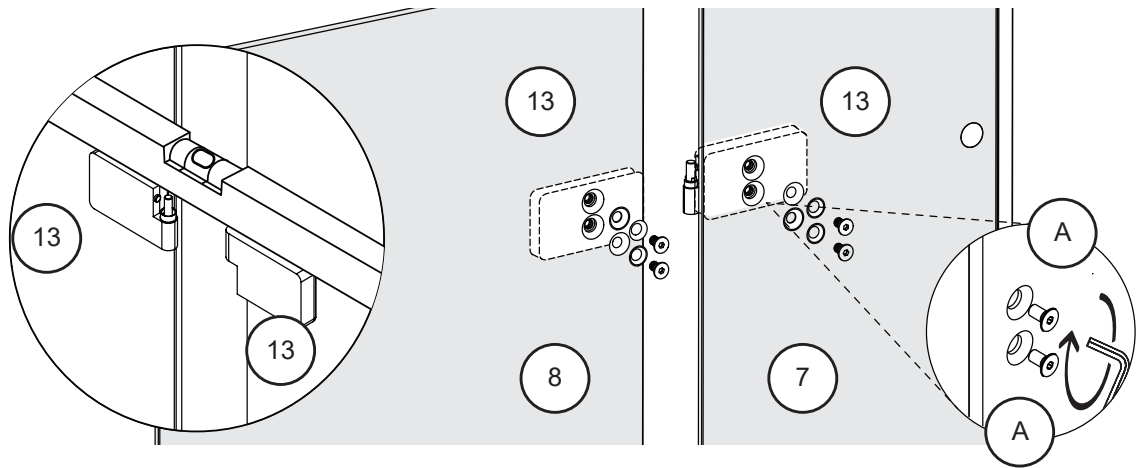
2.1



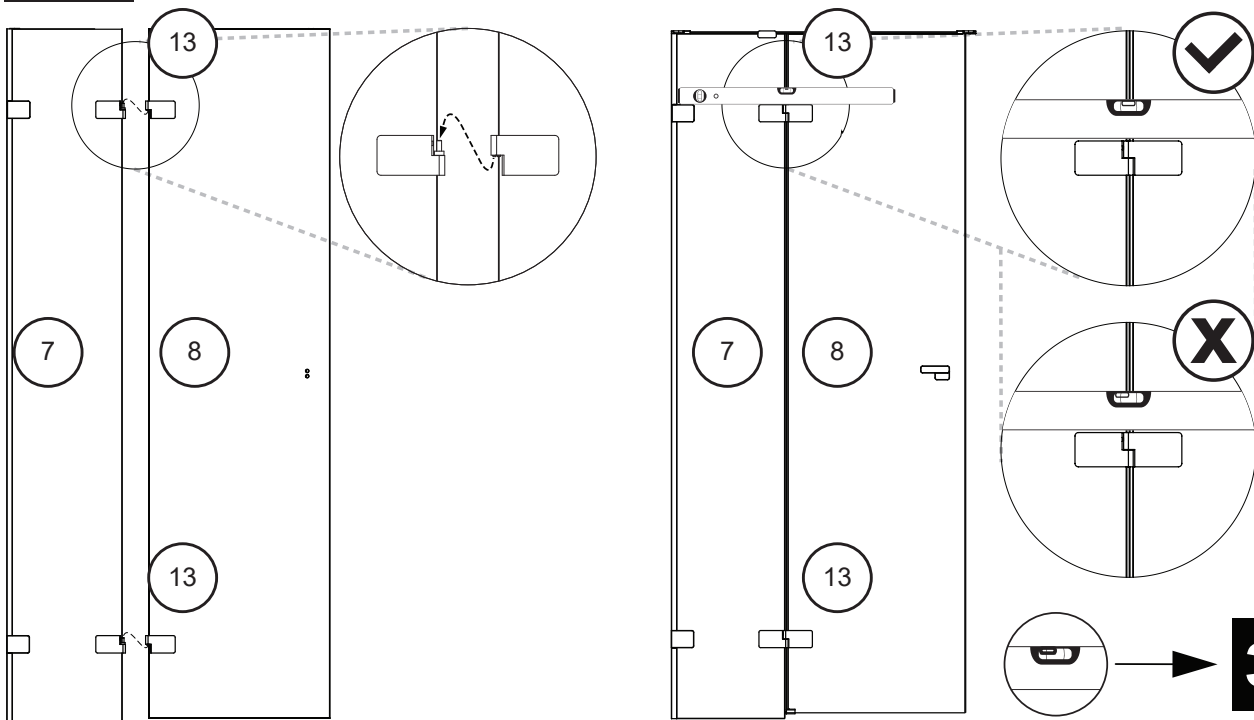
2.2



3.1

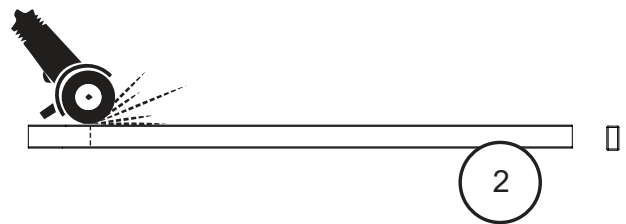
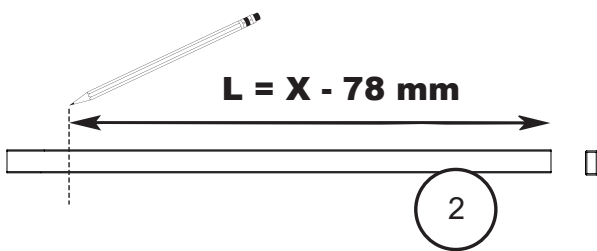
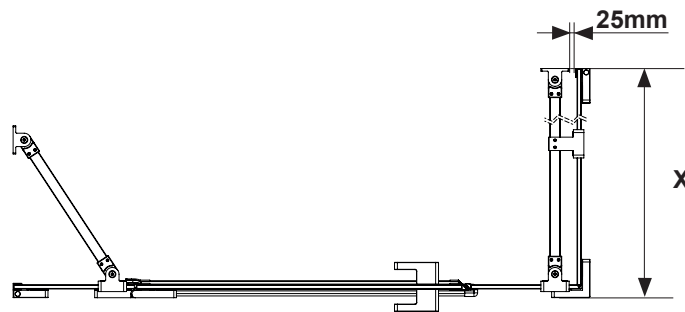
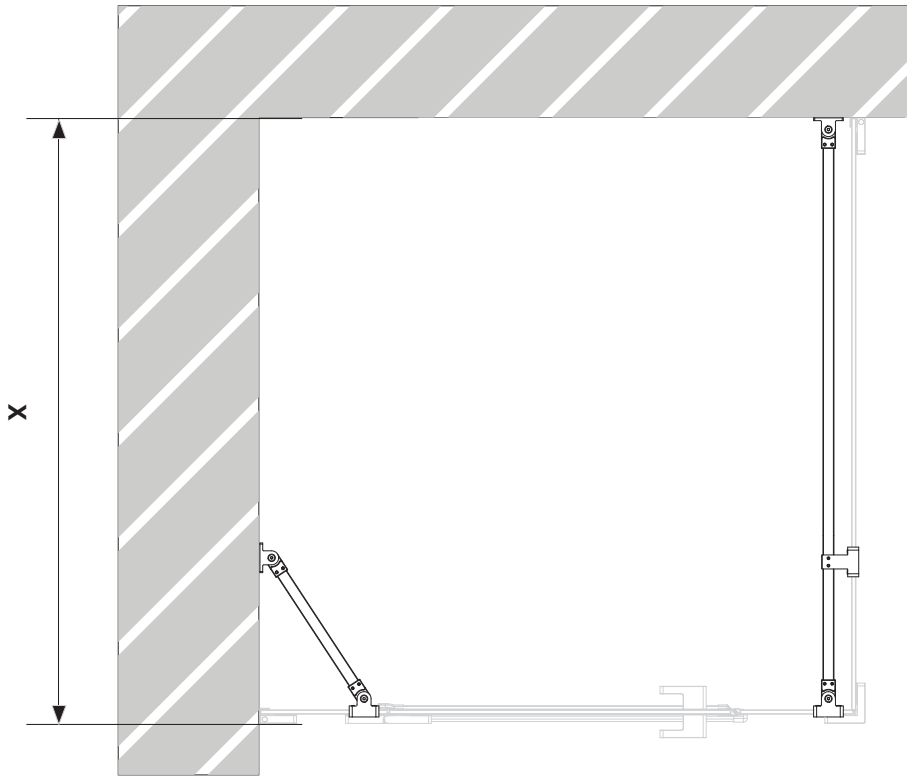


3.2

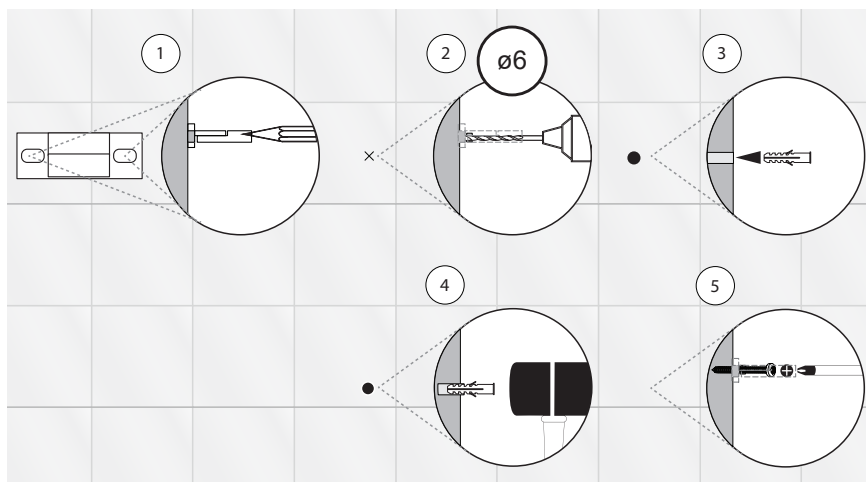


3.1

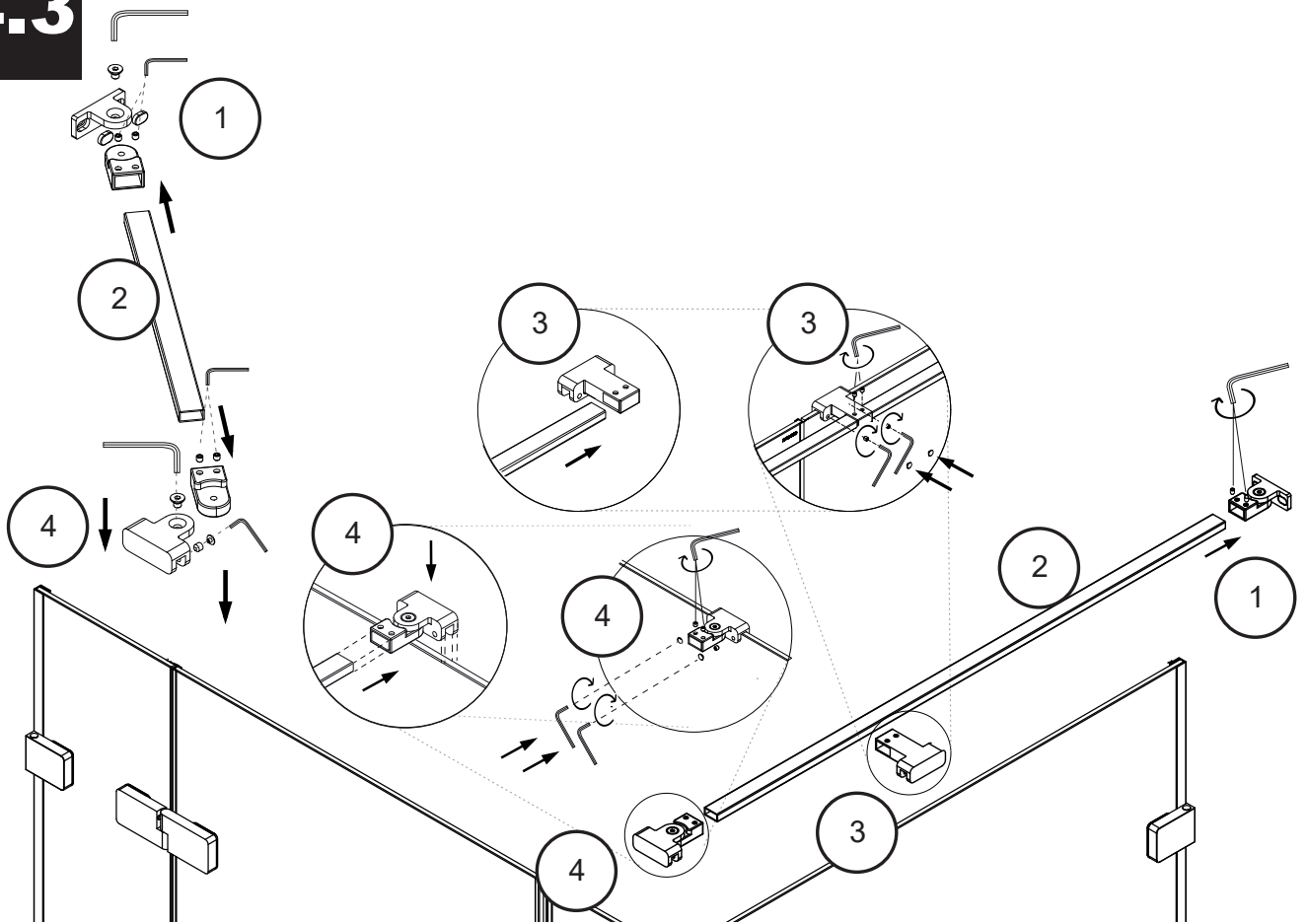
4.1



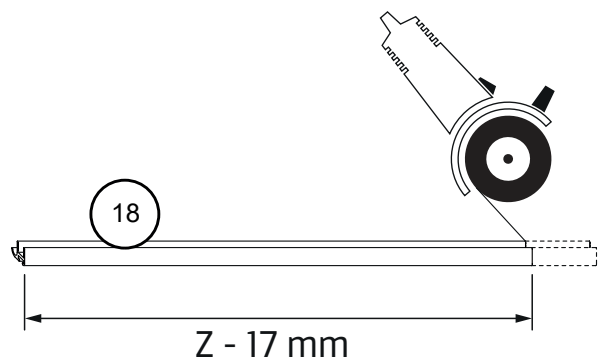
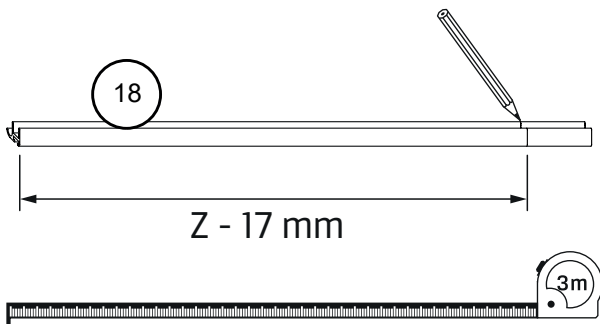
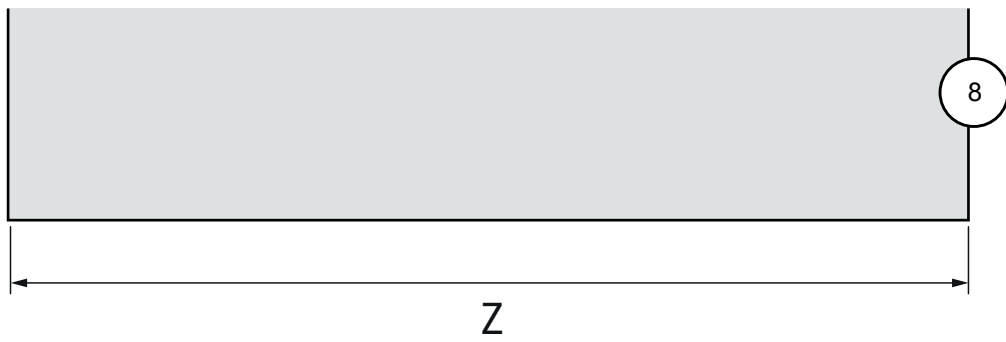
4.2



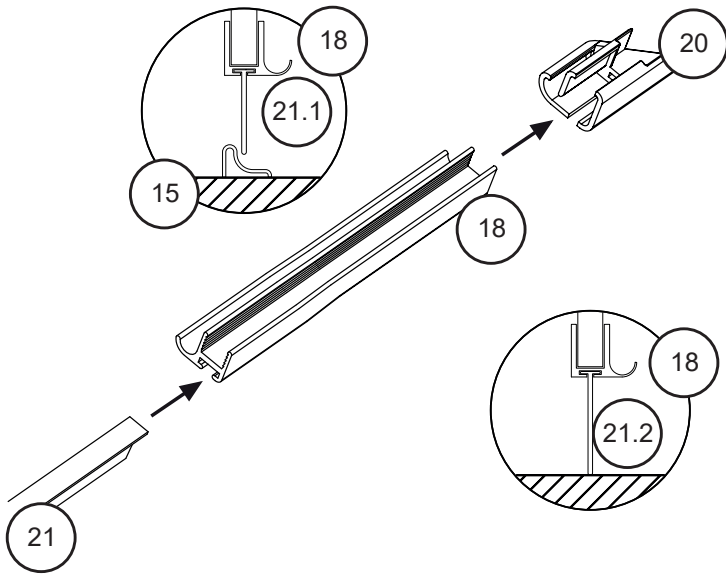
4.3



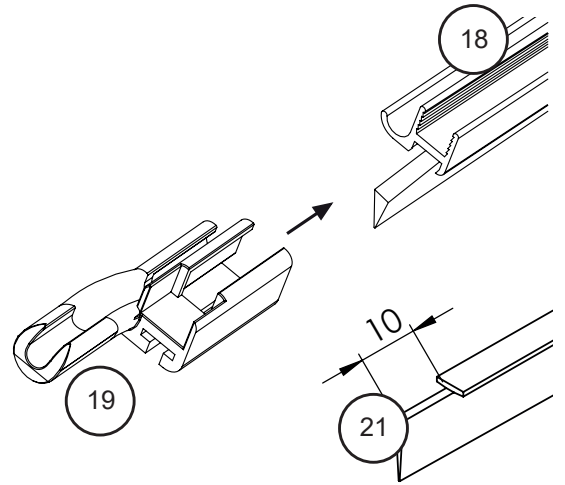
5



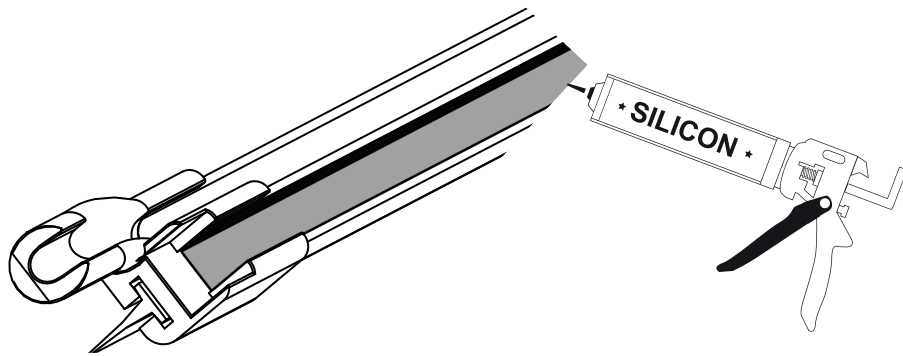
5.1



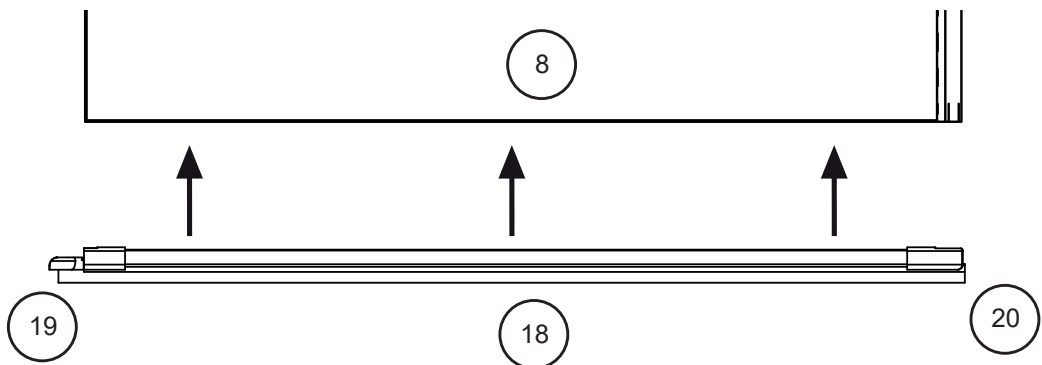
5.2



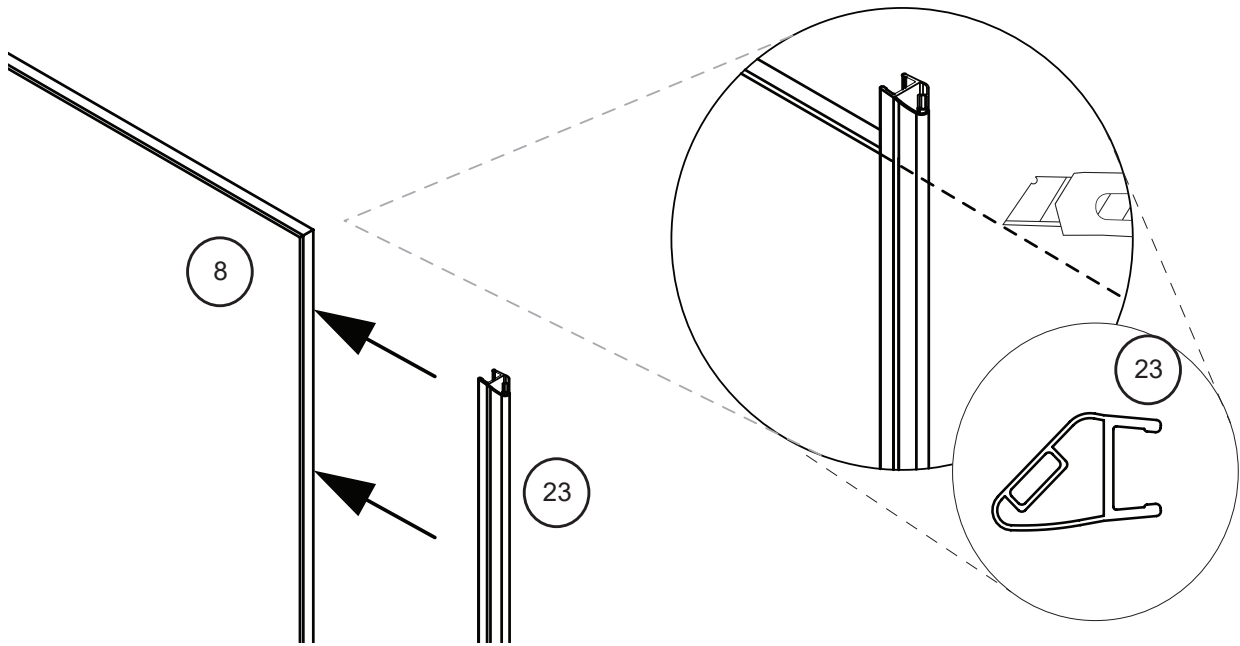
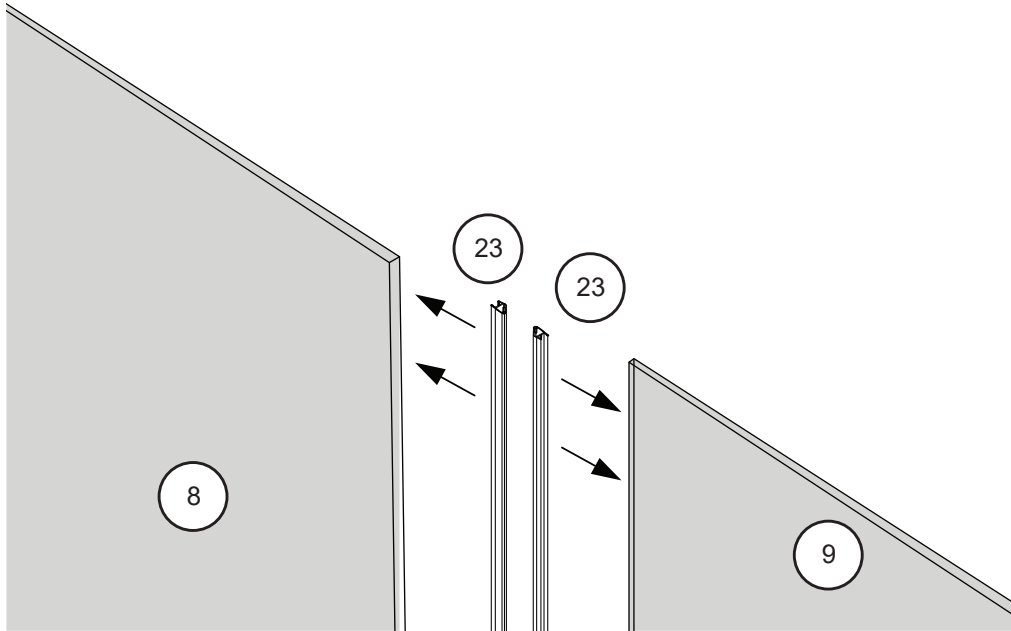
5.3



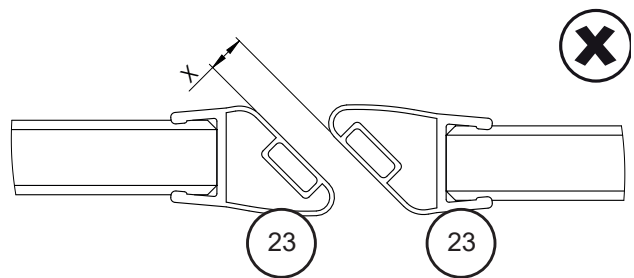
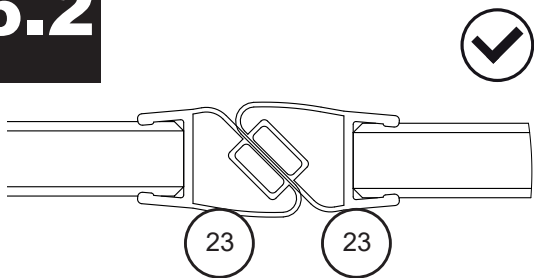
5.4



6.1



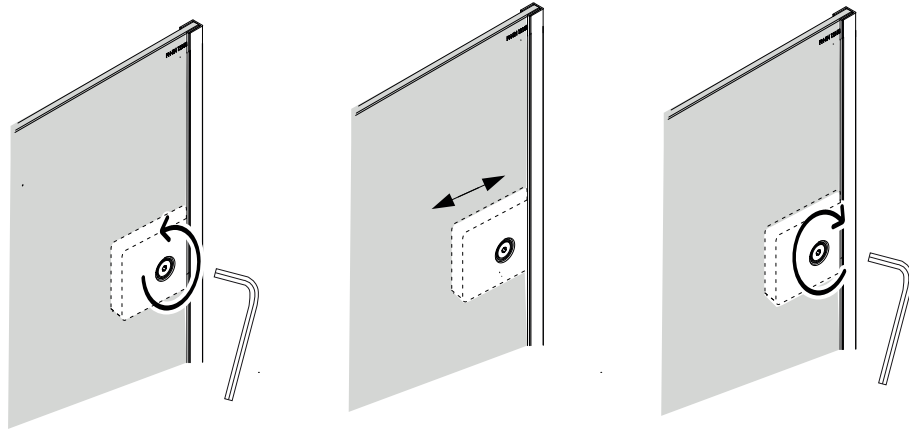
6.2



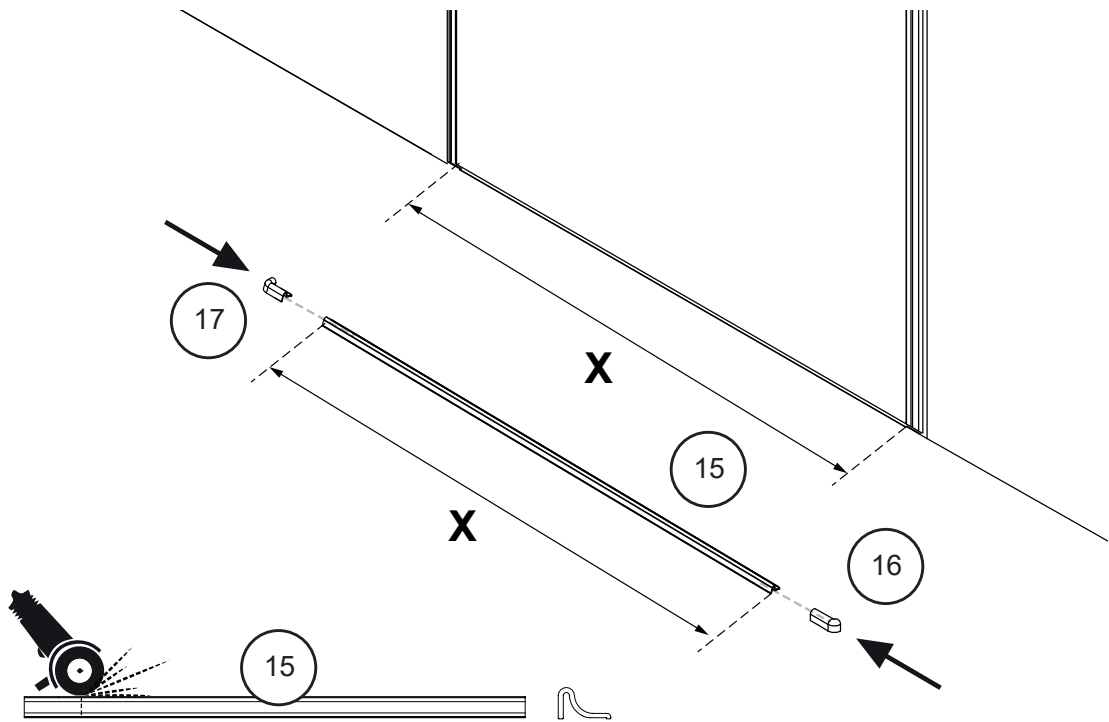
$X < 10$ → **6.3**

$X > 10$ → **1.5**

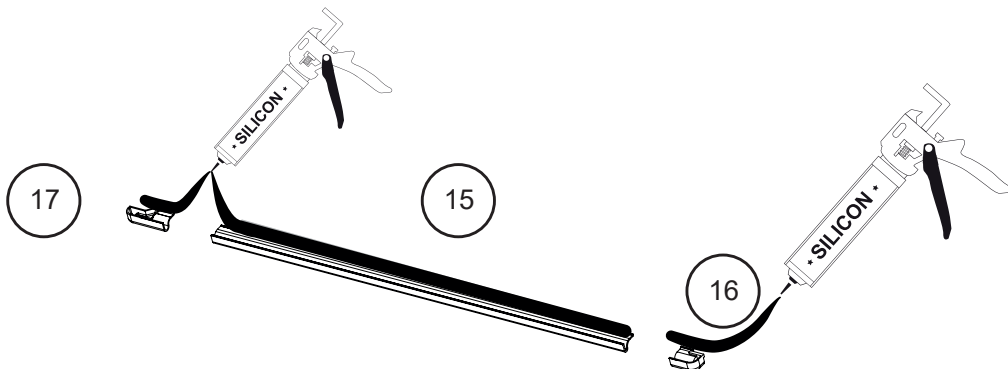
6.3



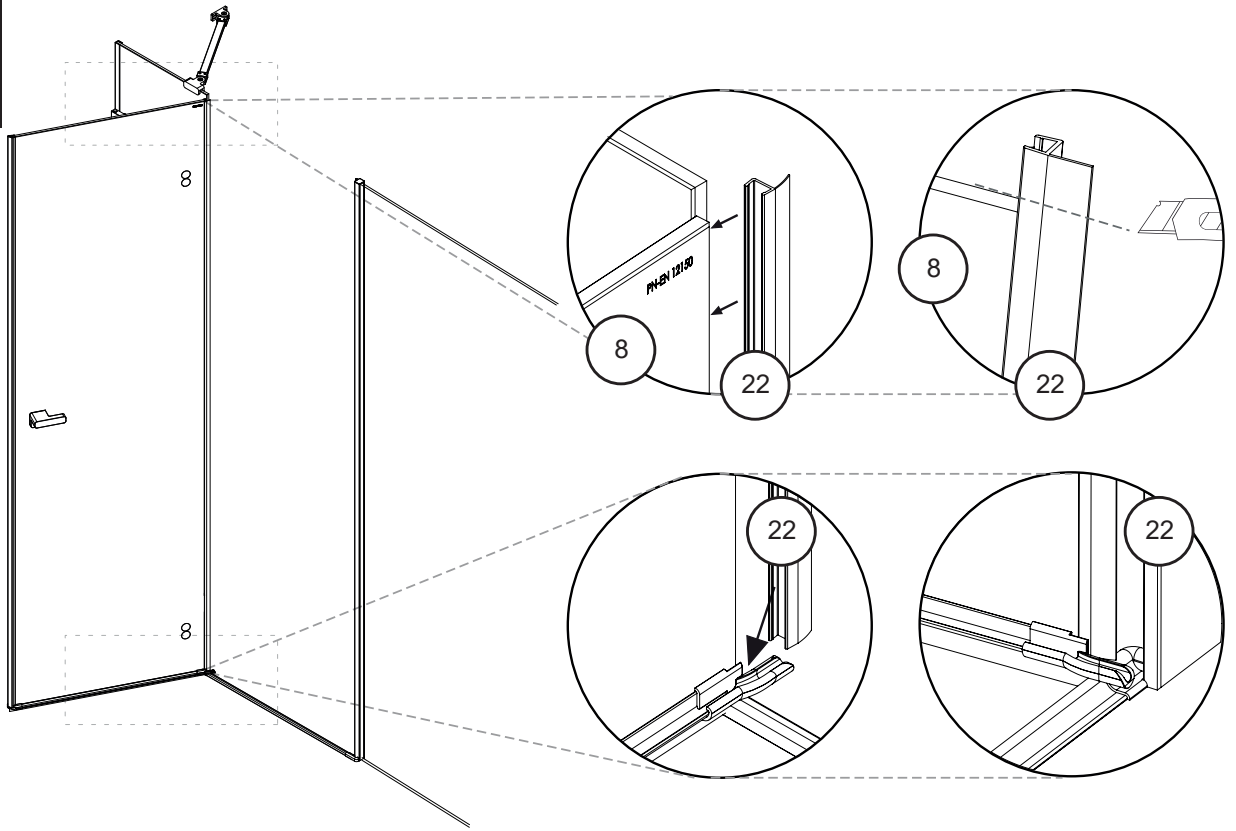
7.1



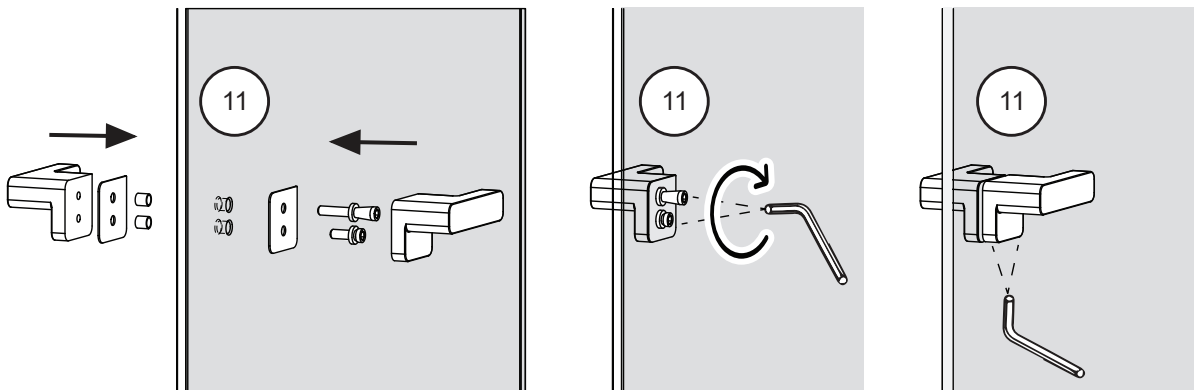
7.2



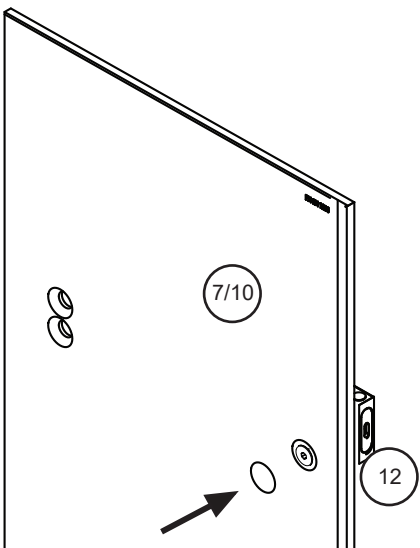
8



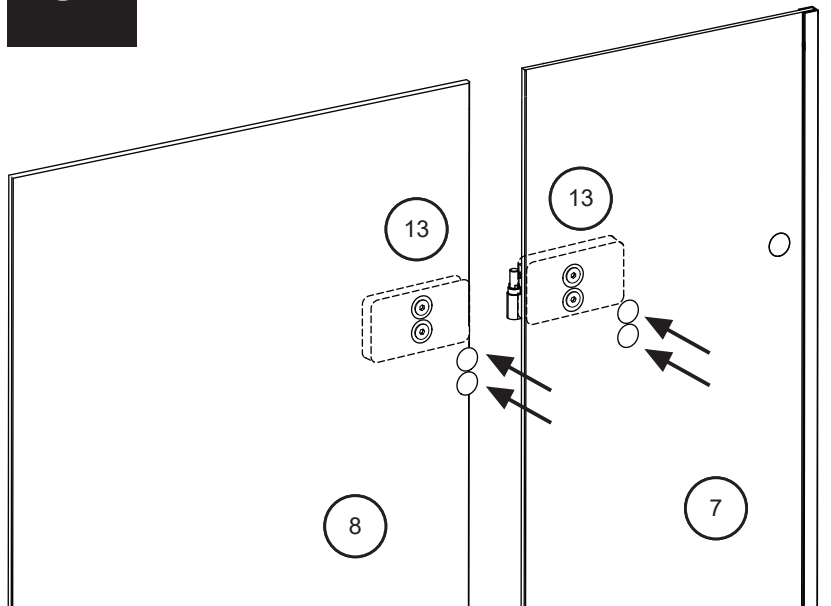
9



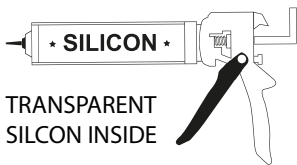
10.1



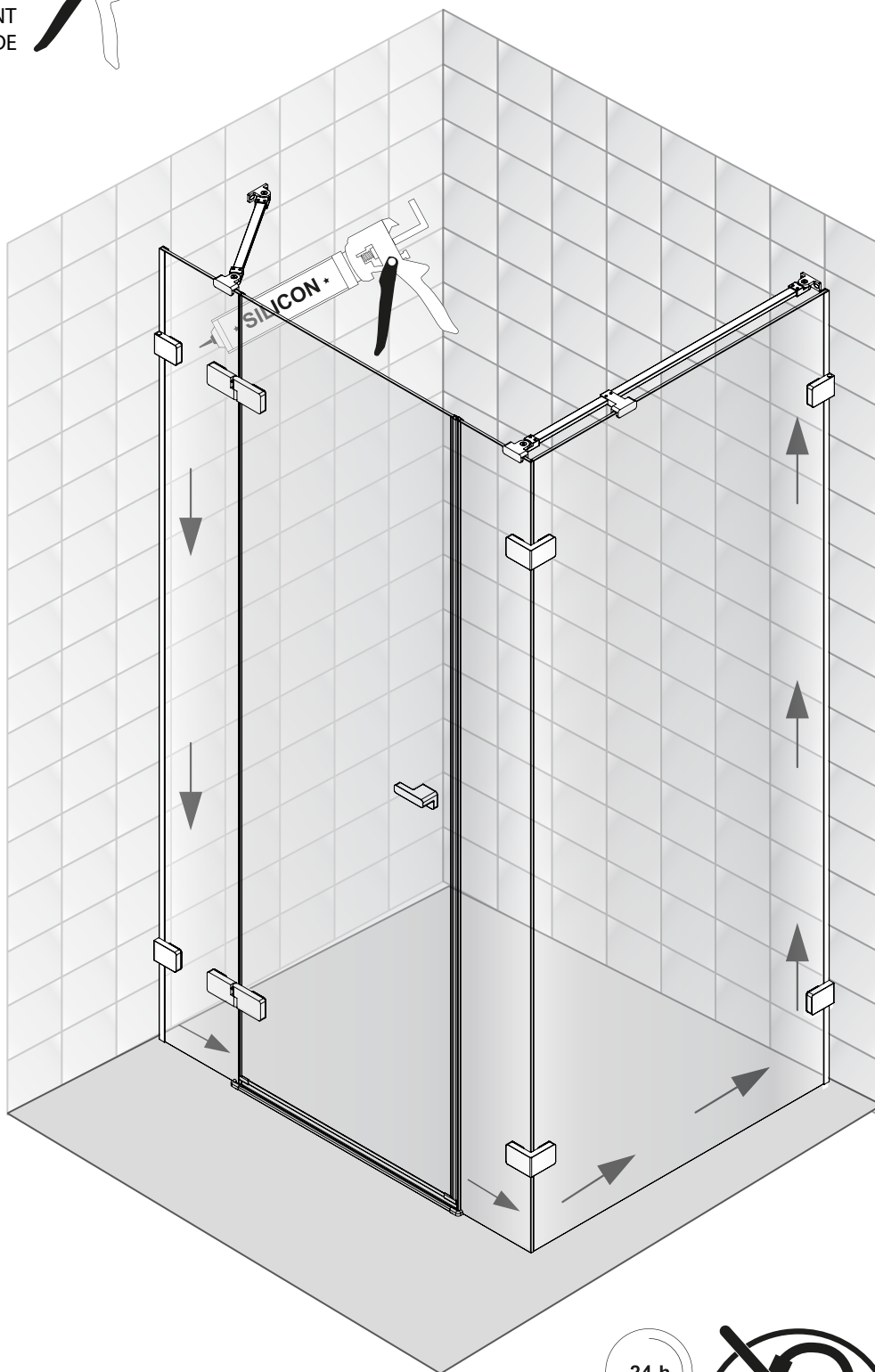
10.2



11



TRANSPARENT
SILCON INSIDE



24 h

