

# AVEXA

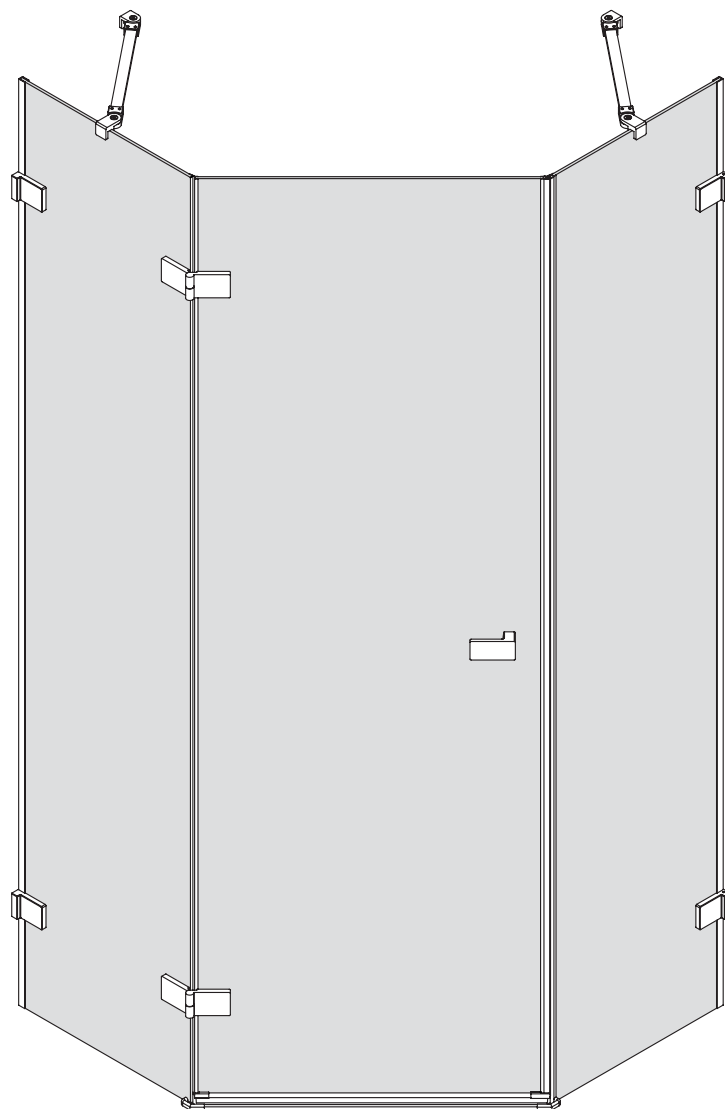
**NEW TRENDY Sp. z o.o.**

ul. Taszarowo 18  
62-100 Wągrowiec  
Tel. 67 262 12 66  
E-mail: serwis@newtrendy.pl

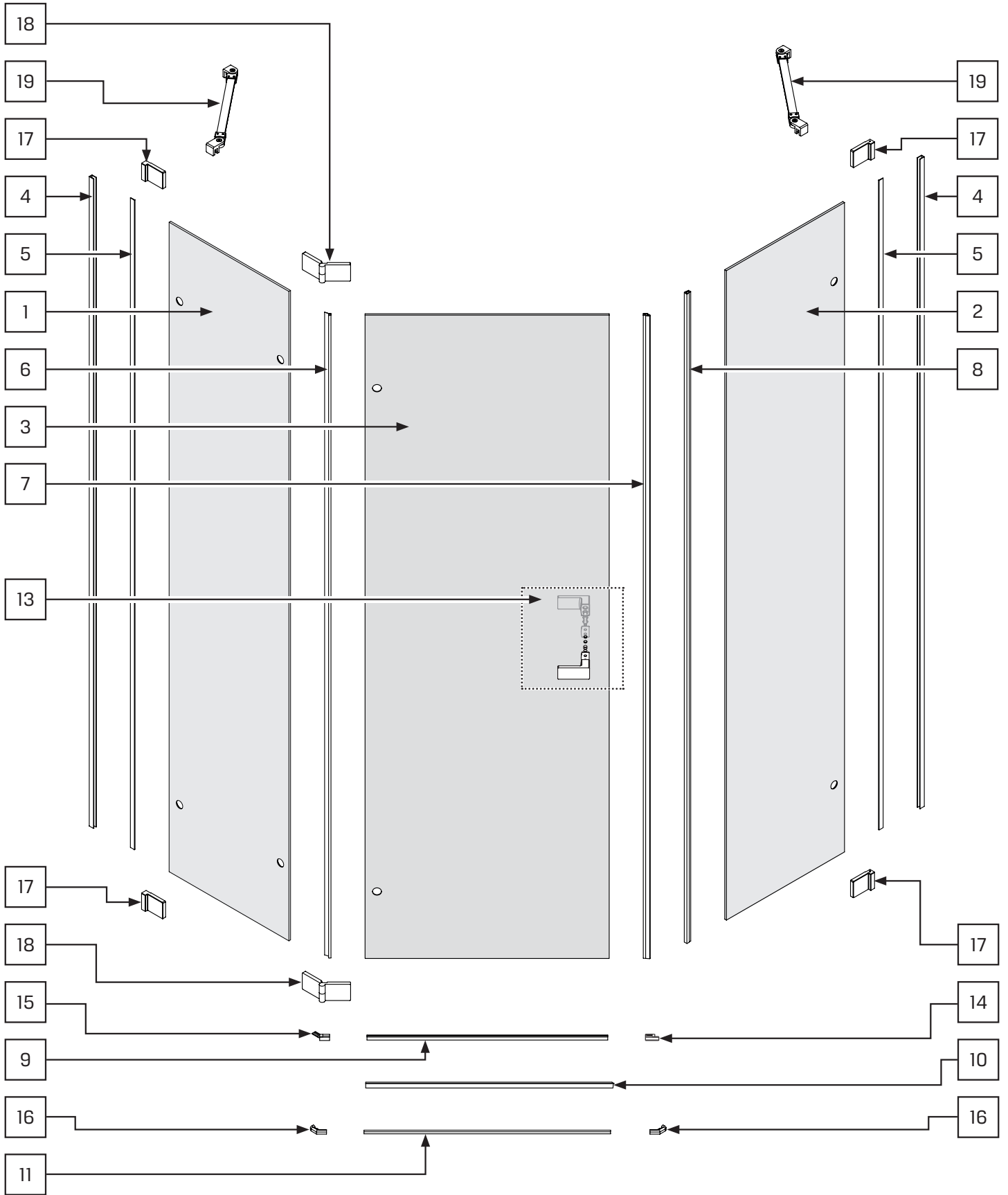


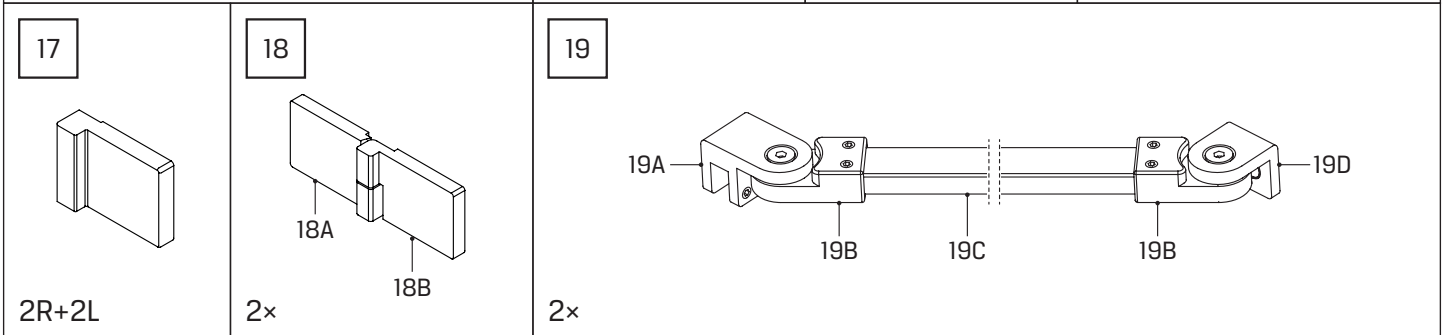
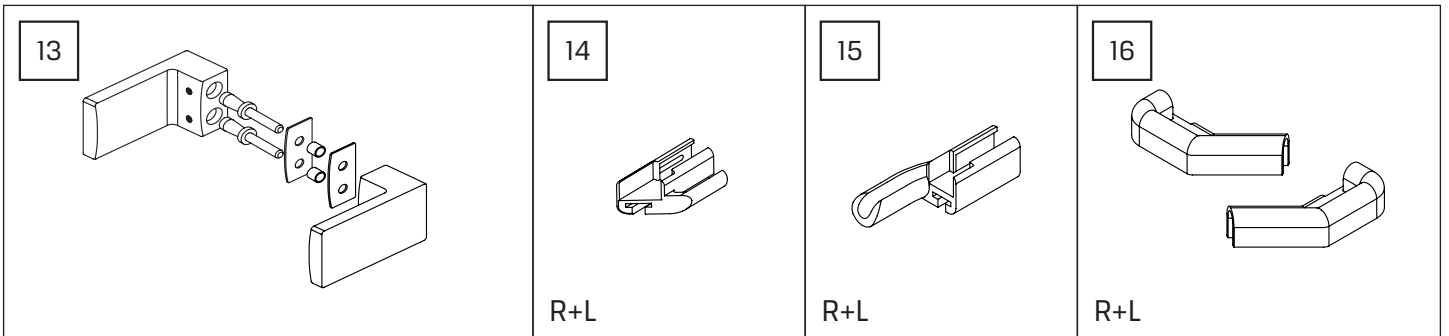
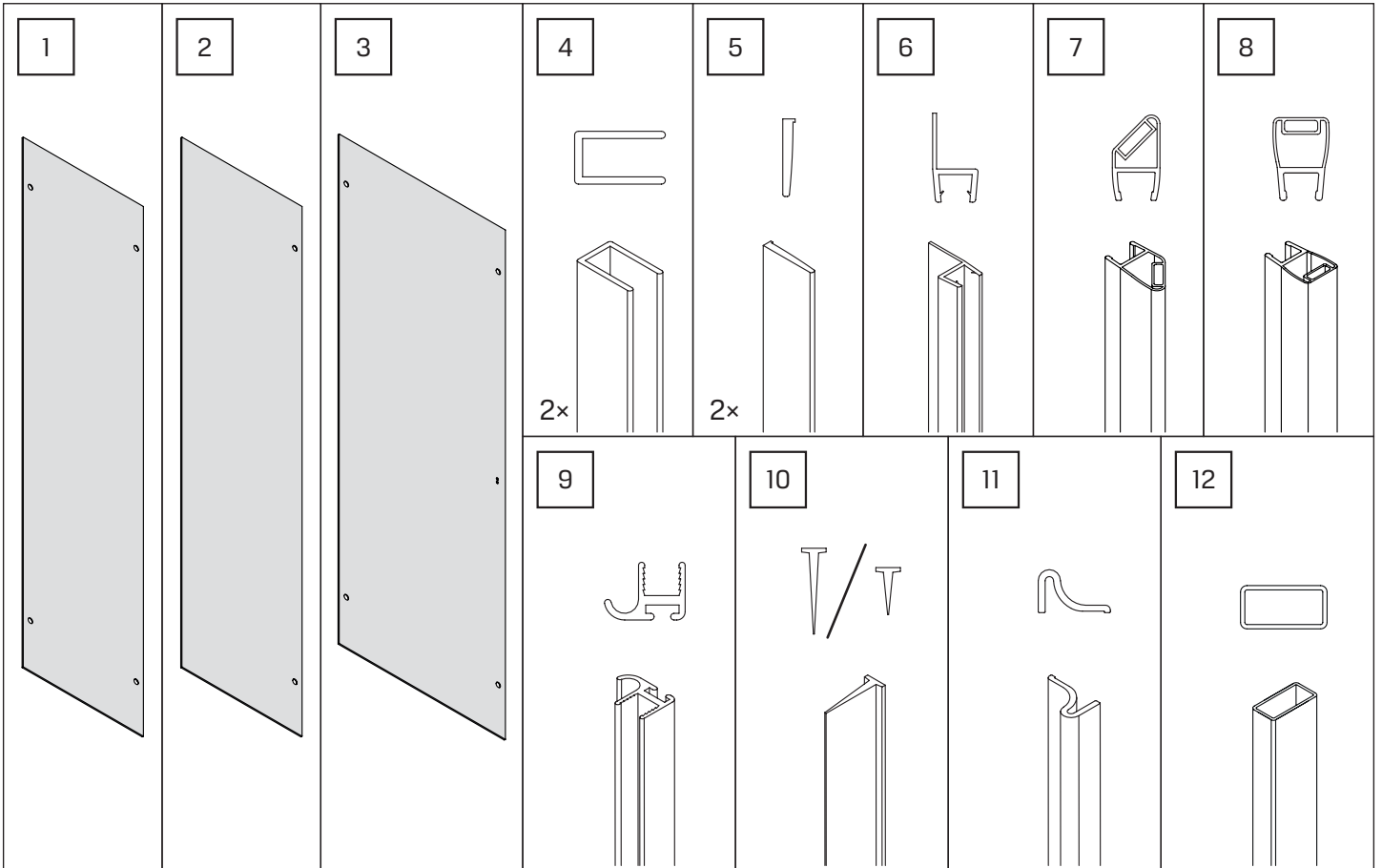
**I-0430**

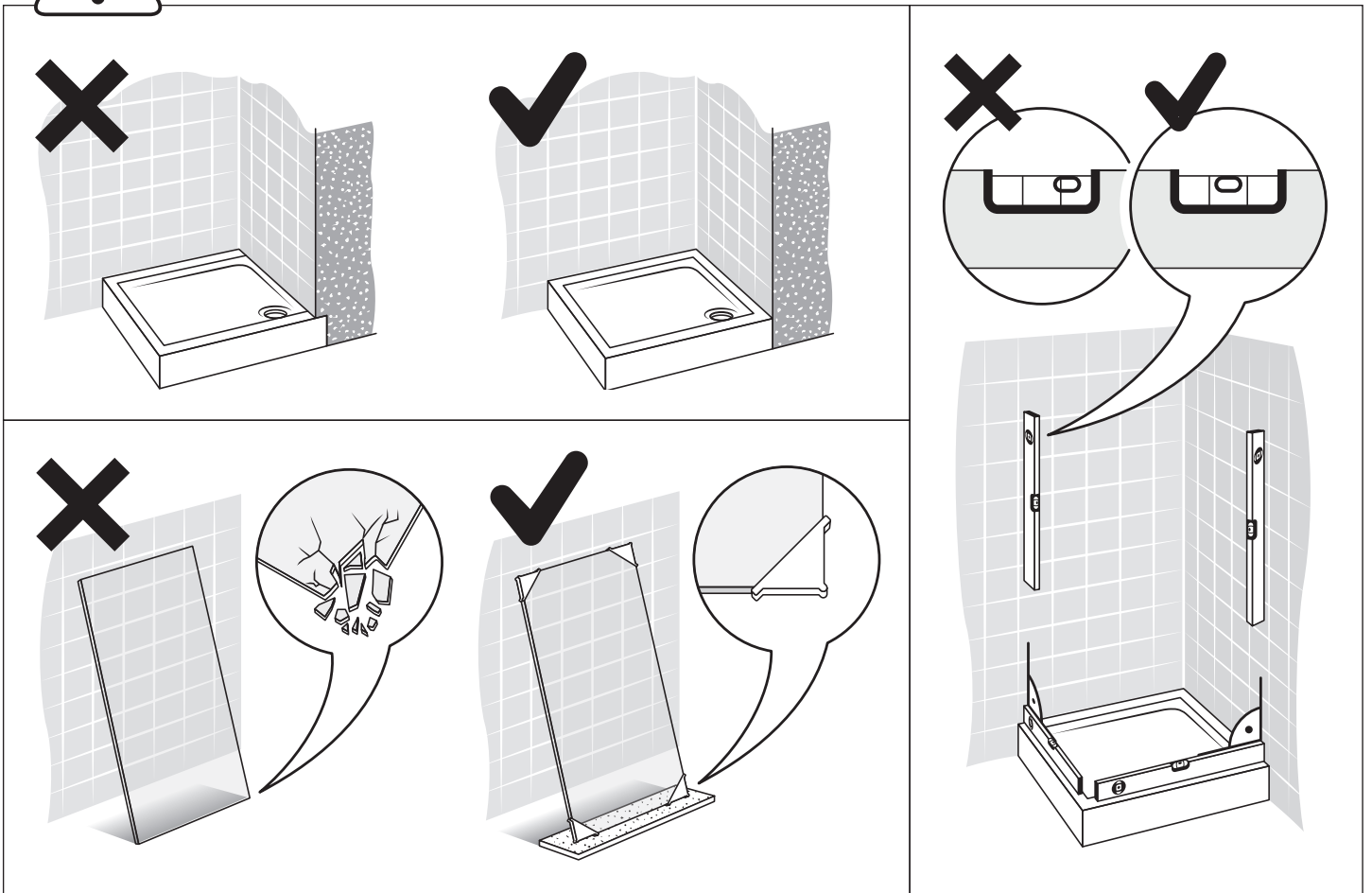
v. 5

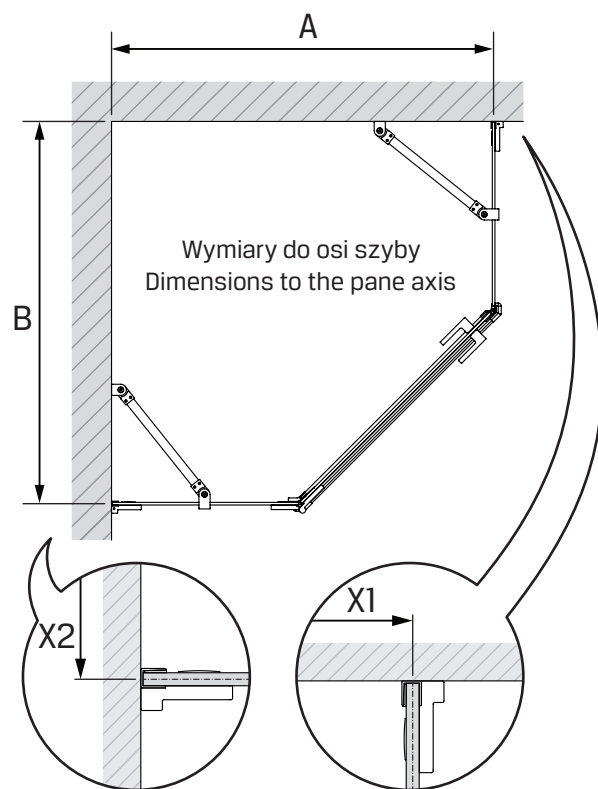
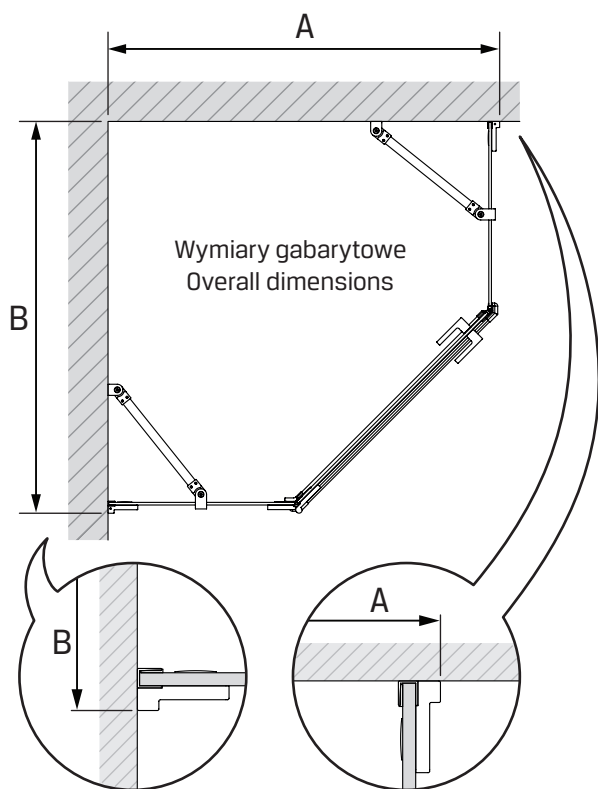


[techniczne.newtrendy.pl/avexa\\_pieciokatna\\_1d](http://techniczne.newtrendy.pl/avexa_pieciokatna_1d)







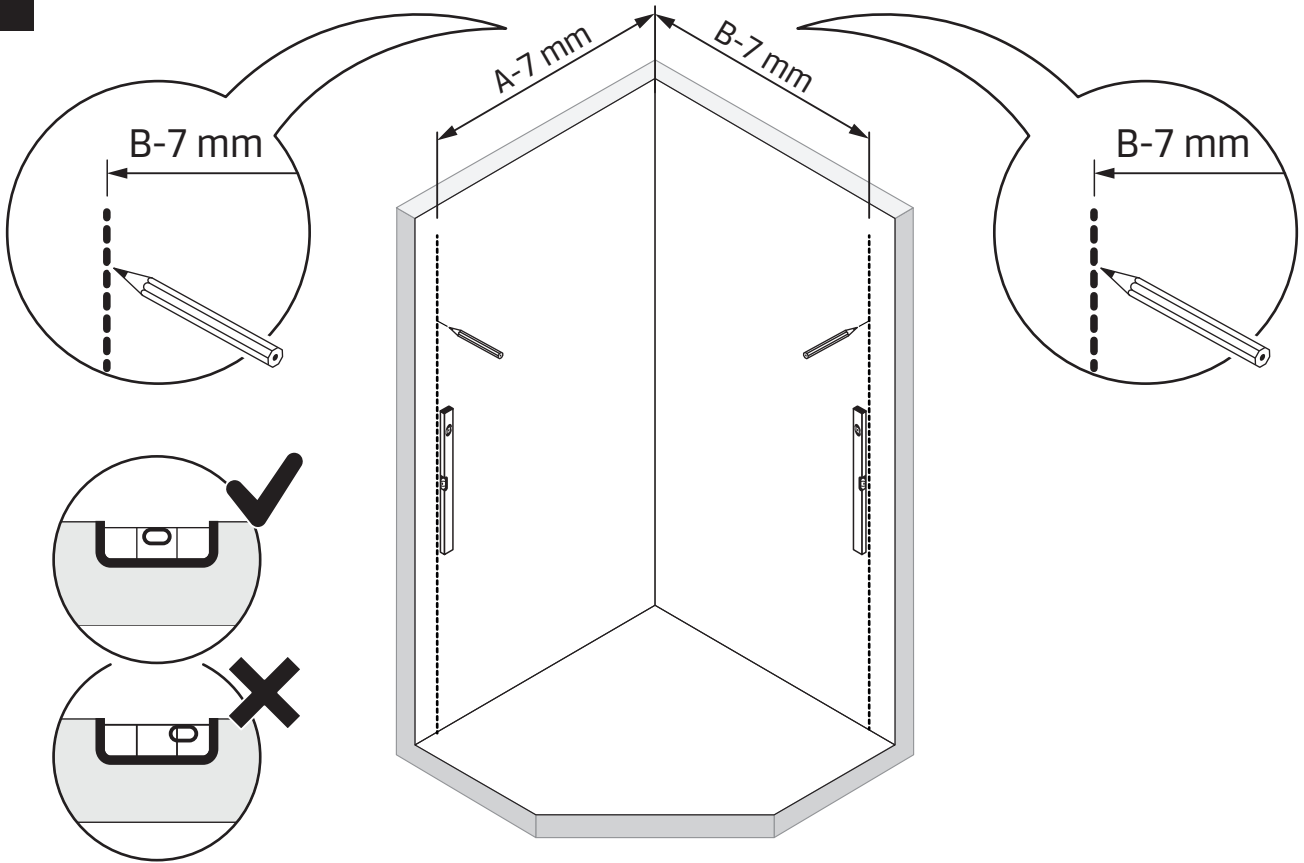


**TABELA NIE DOTYCZY KABIN NA WYMIAR!  
THE TABLE DOES NOT INCLUDE CUSTOM-MADE ENCLOSURES!**

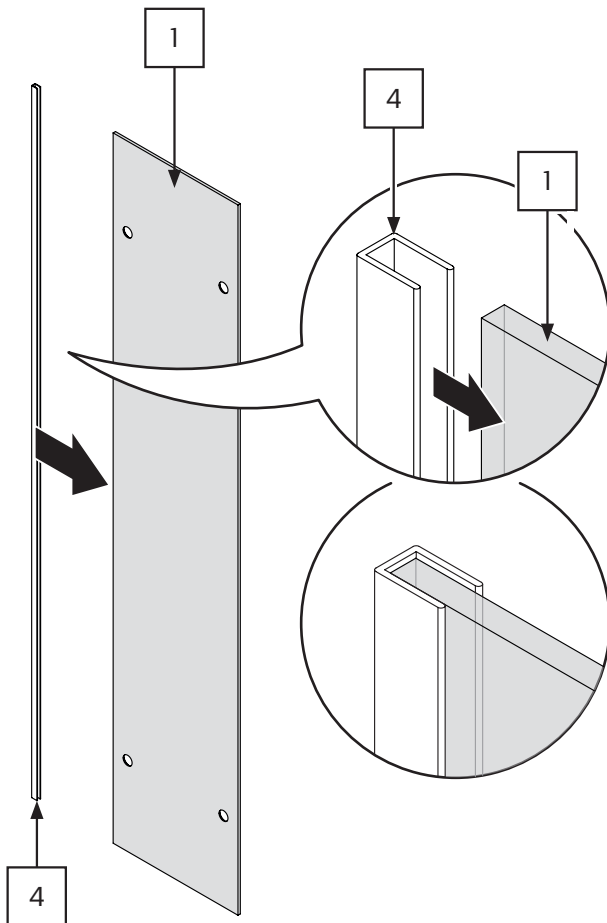
Specyfikacja techniczna **Kabin Na Wymiar** znajduje się w potwierdzeniu zamówienia.  
The technical specification of the **Custom-Made Cabin** can be found in the order confirmation.

	Wymiary gabarytowe Overall dimensions		Wymiary do osi szyby Dimensions to the pane axis	
	A	B	X1	X2
80x80x200	79,7-80,7	79,7-80,7	77,5-78,5	77,5-78,5
90x90x200	89,7-90,7	89,7-90,7	87,5-88,5	87,5-88,5
100x80x200	99,7-100,7	79,7-80,7	97,5-98,5	77,5-78,5
100x80x200	79,7-80,7	99,7-100,7	77,5-78,5	97,5-98,5

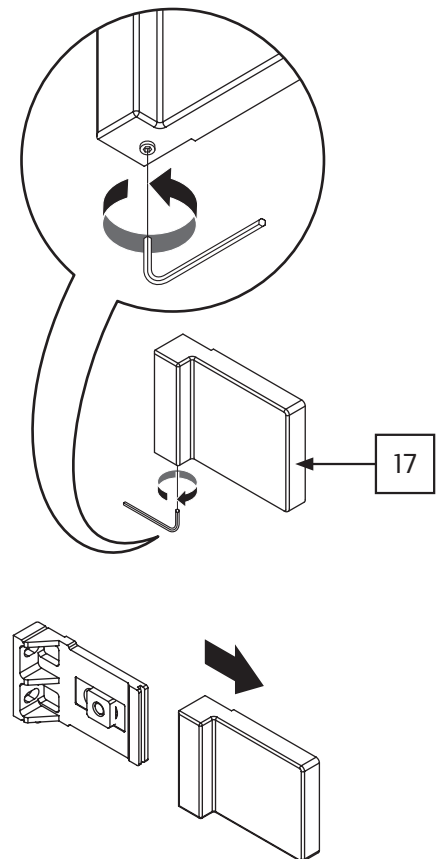
1



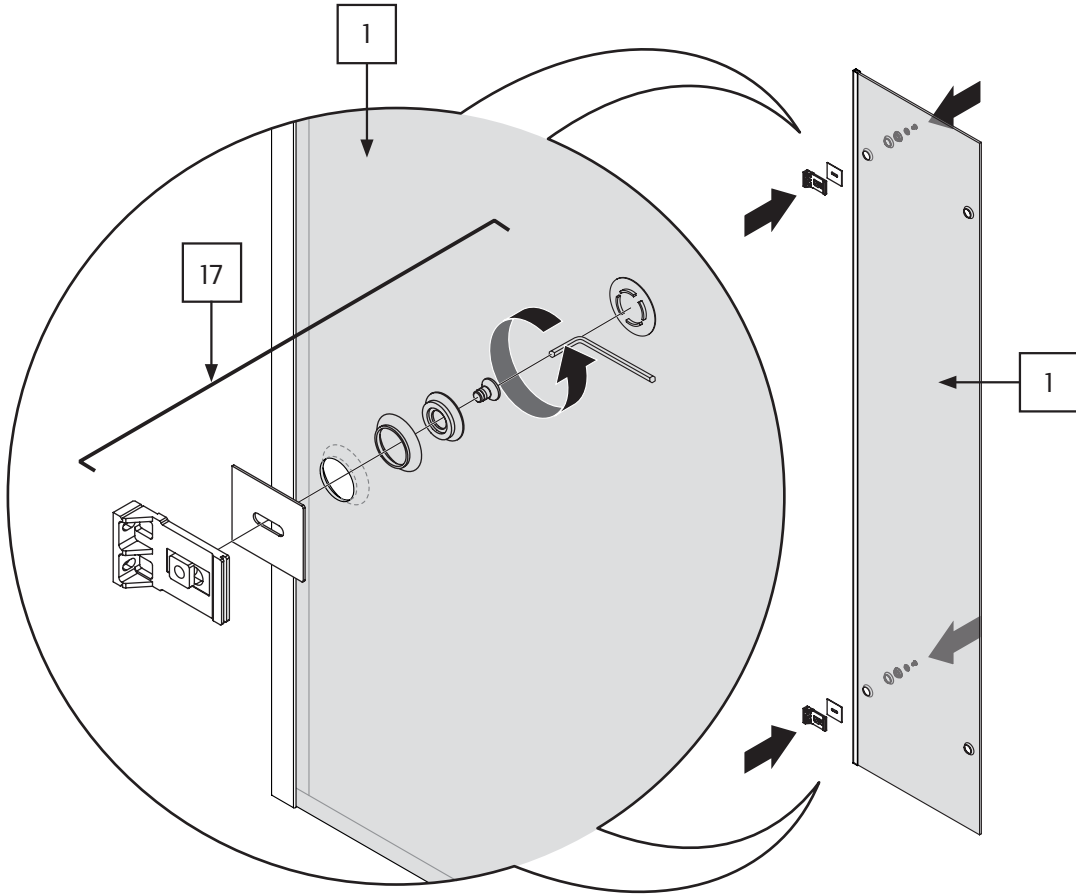
2



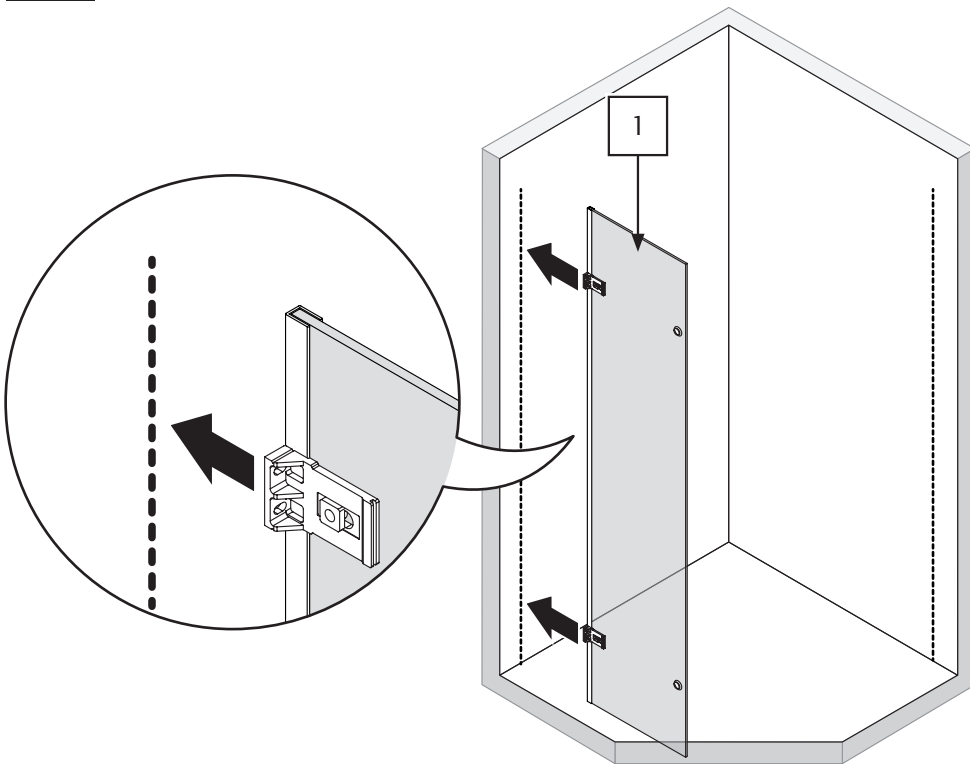
2.1



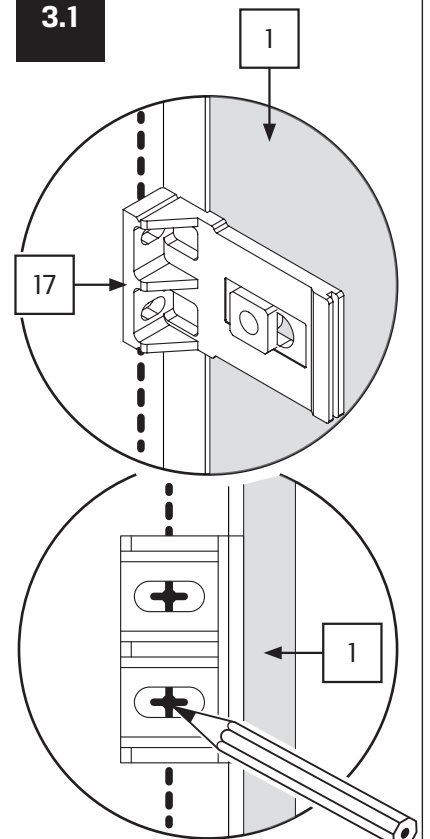
2.2



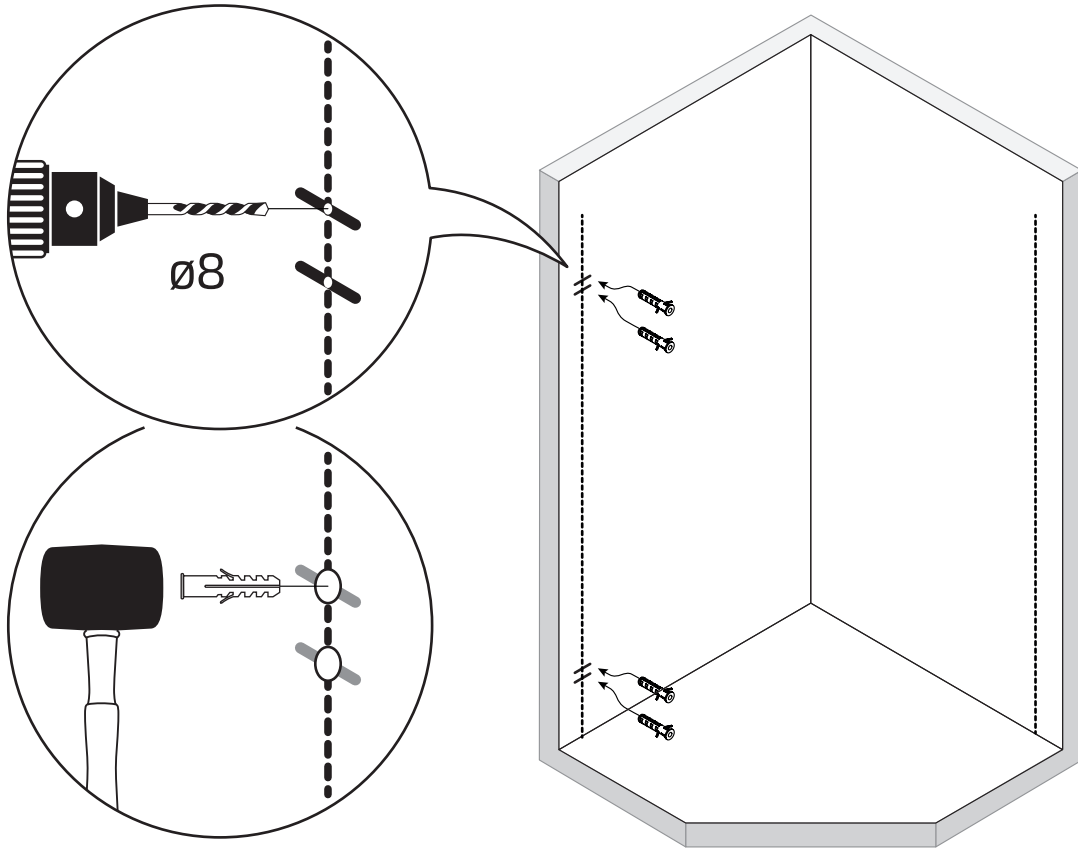
3



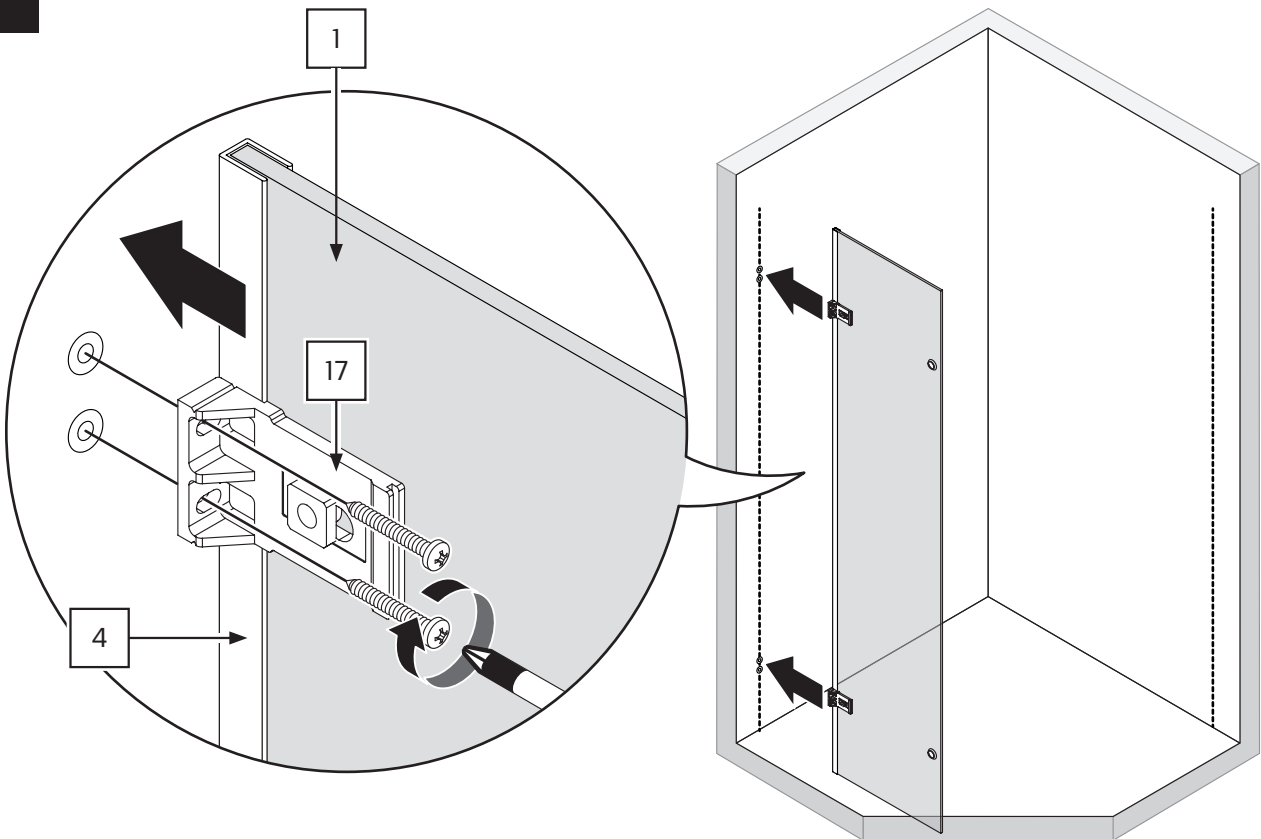
3.1



4

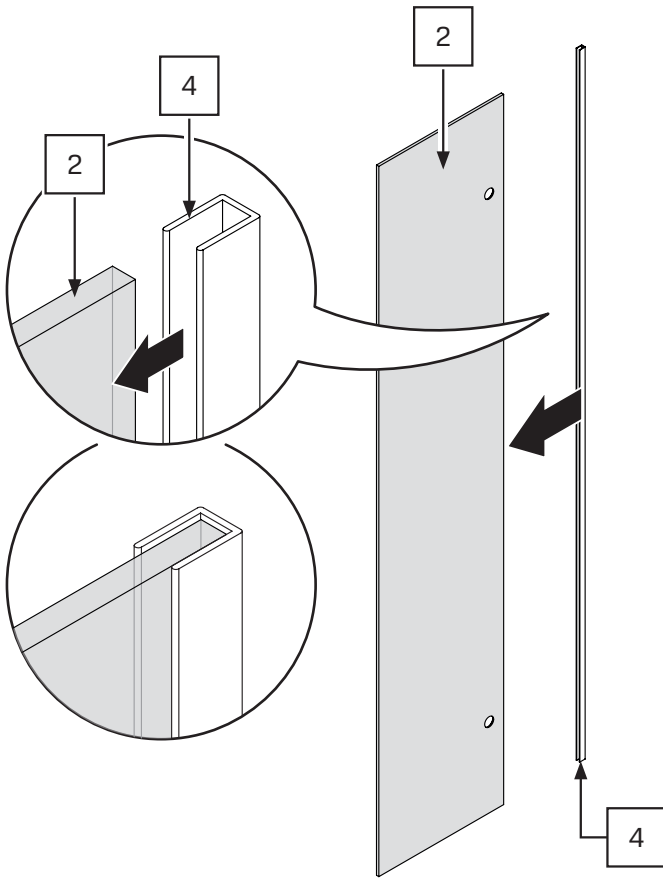


4.1

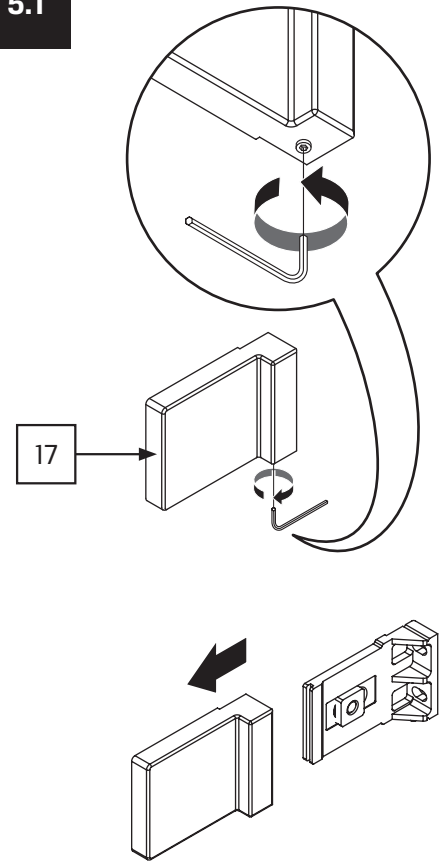




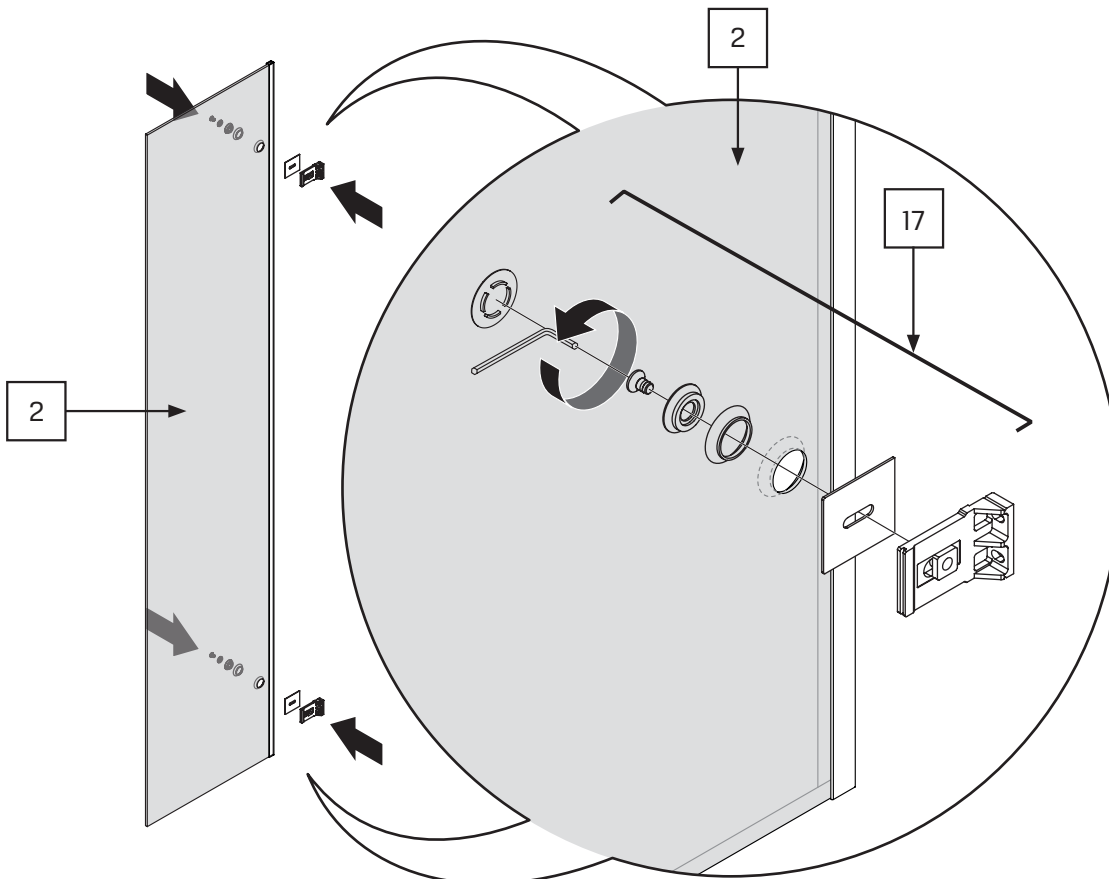
5



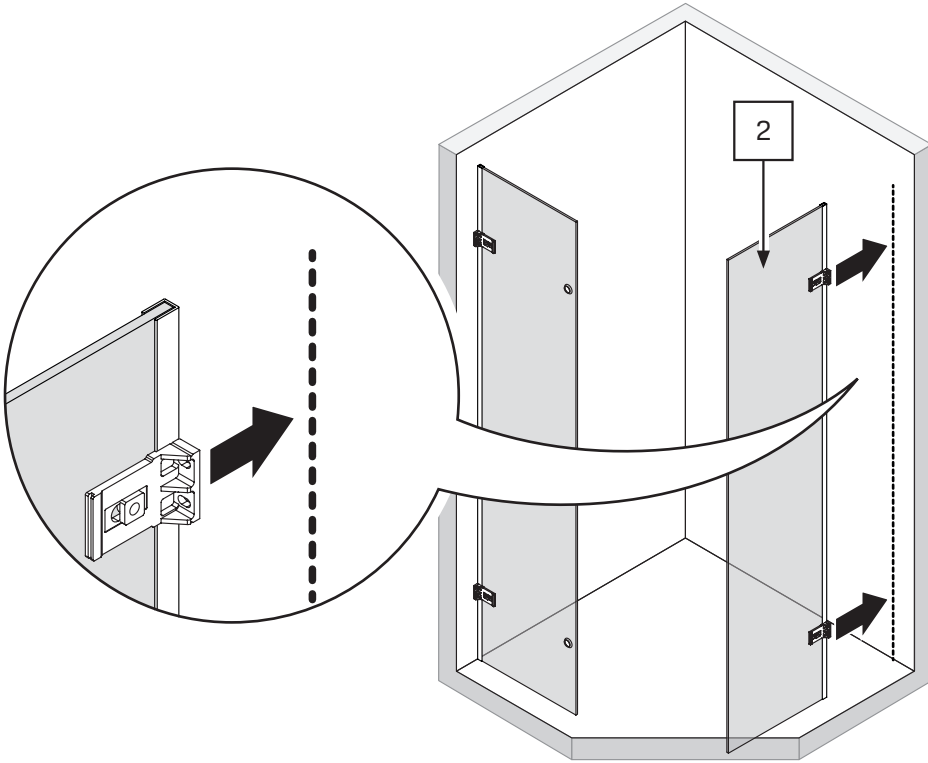
5.1



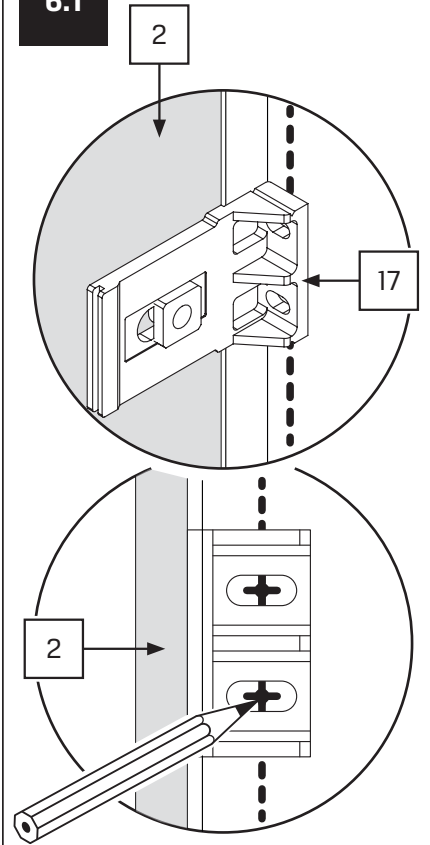
5.2



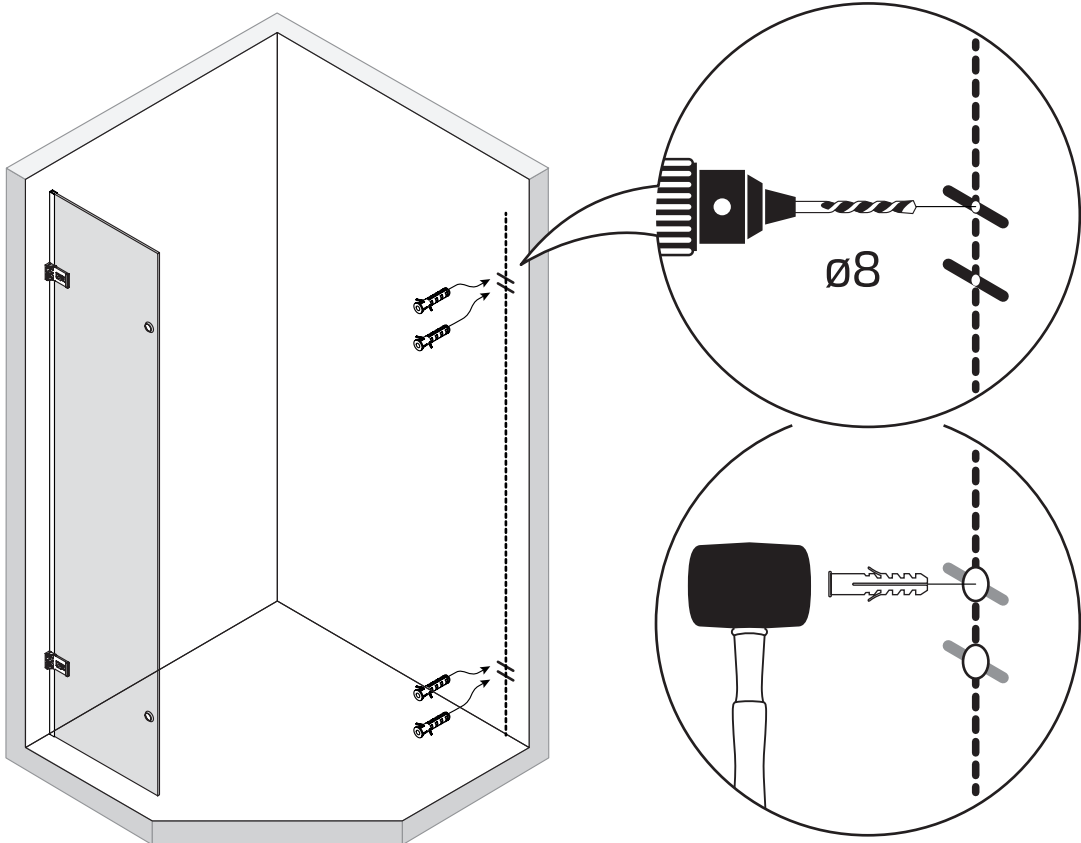
6



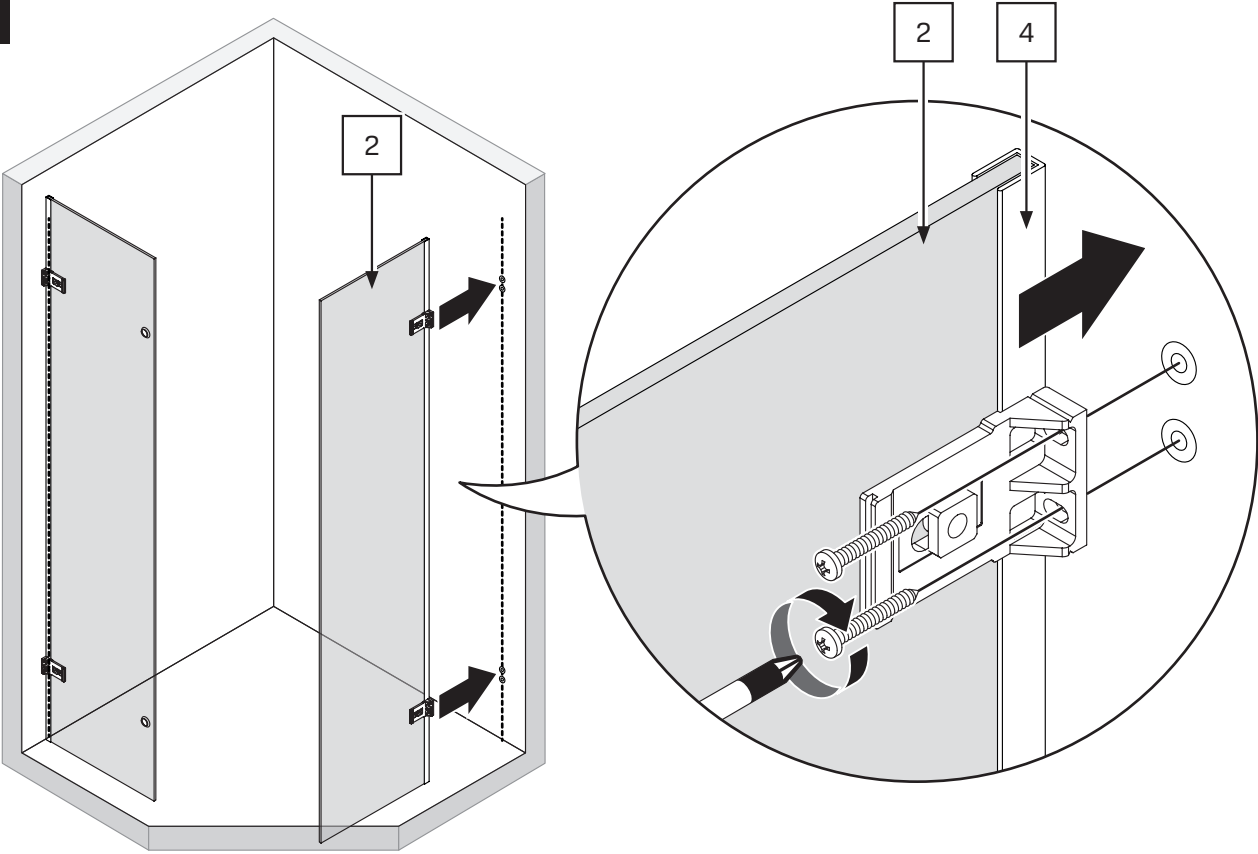
6.1



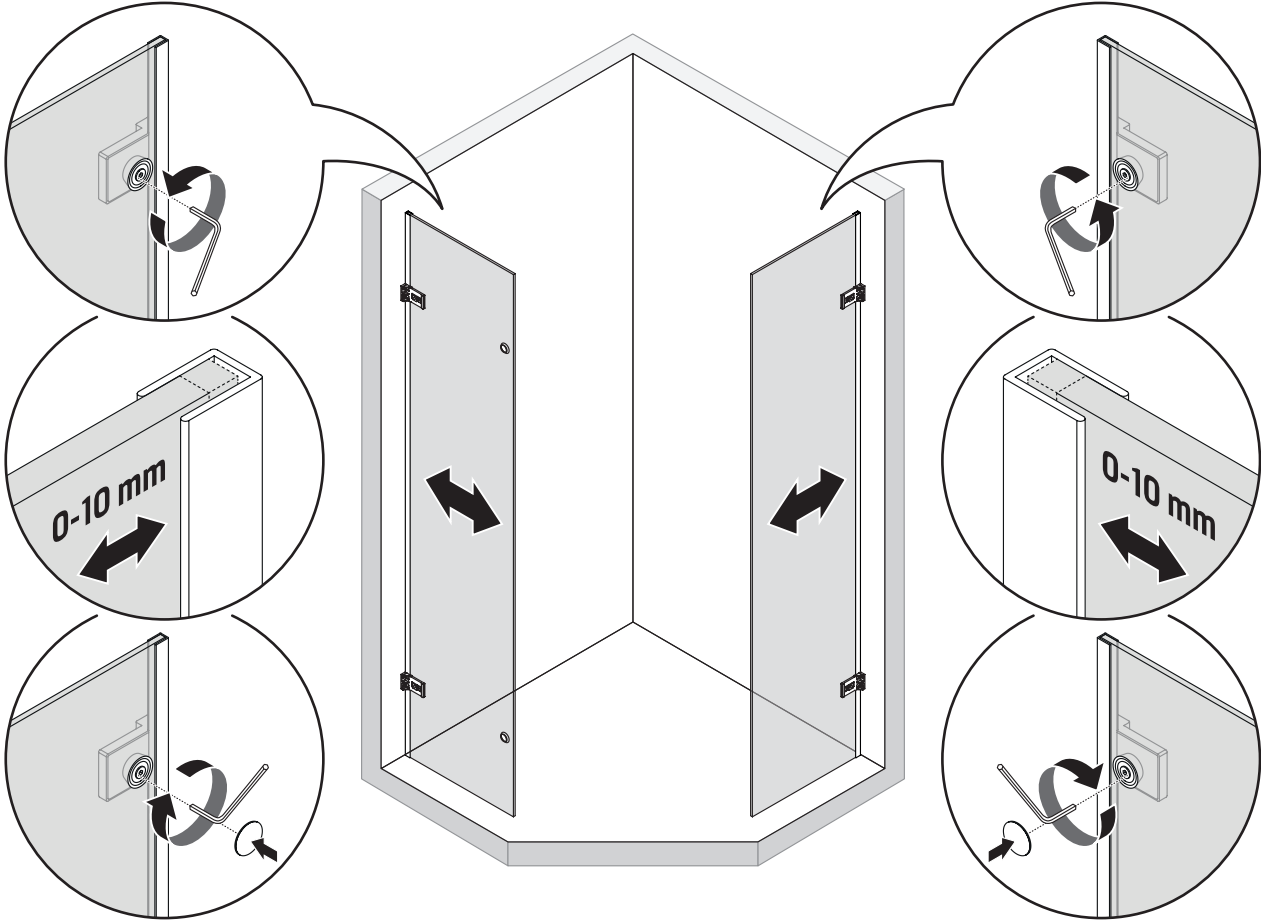
7



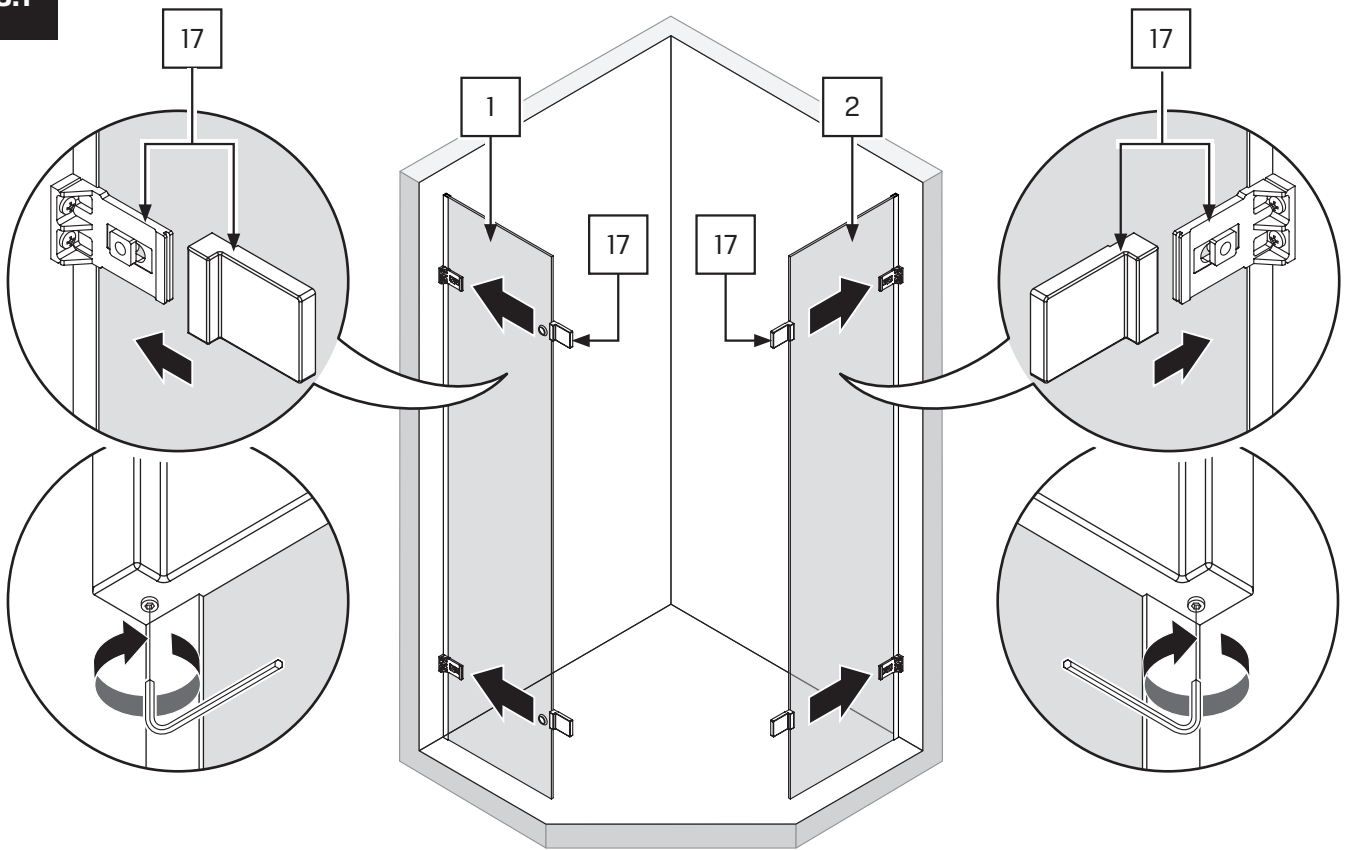
7.1



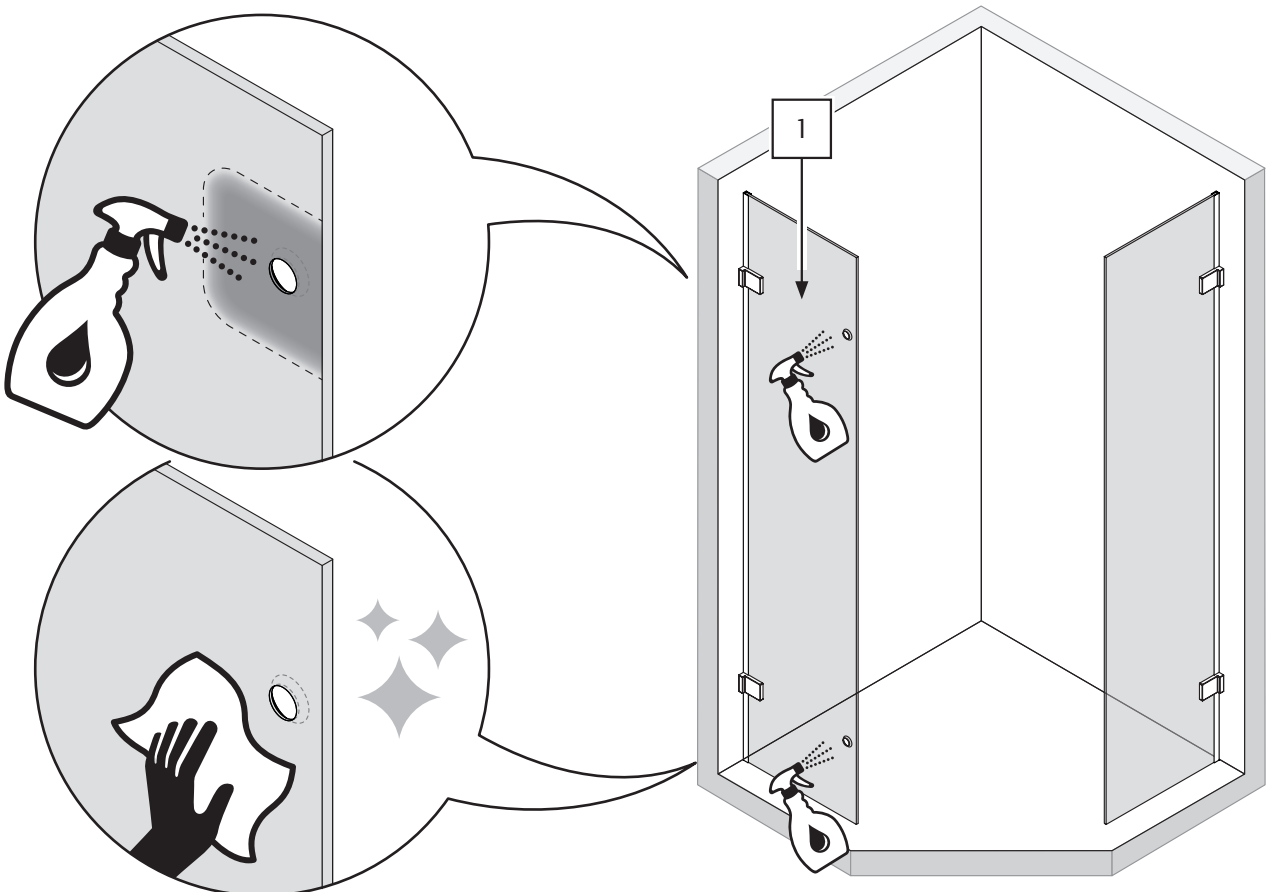
8



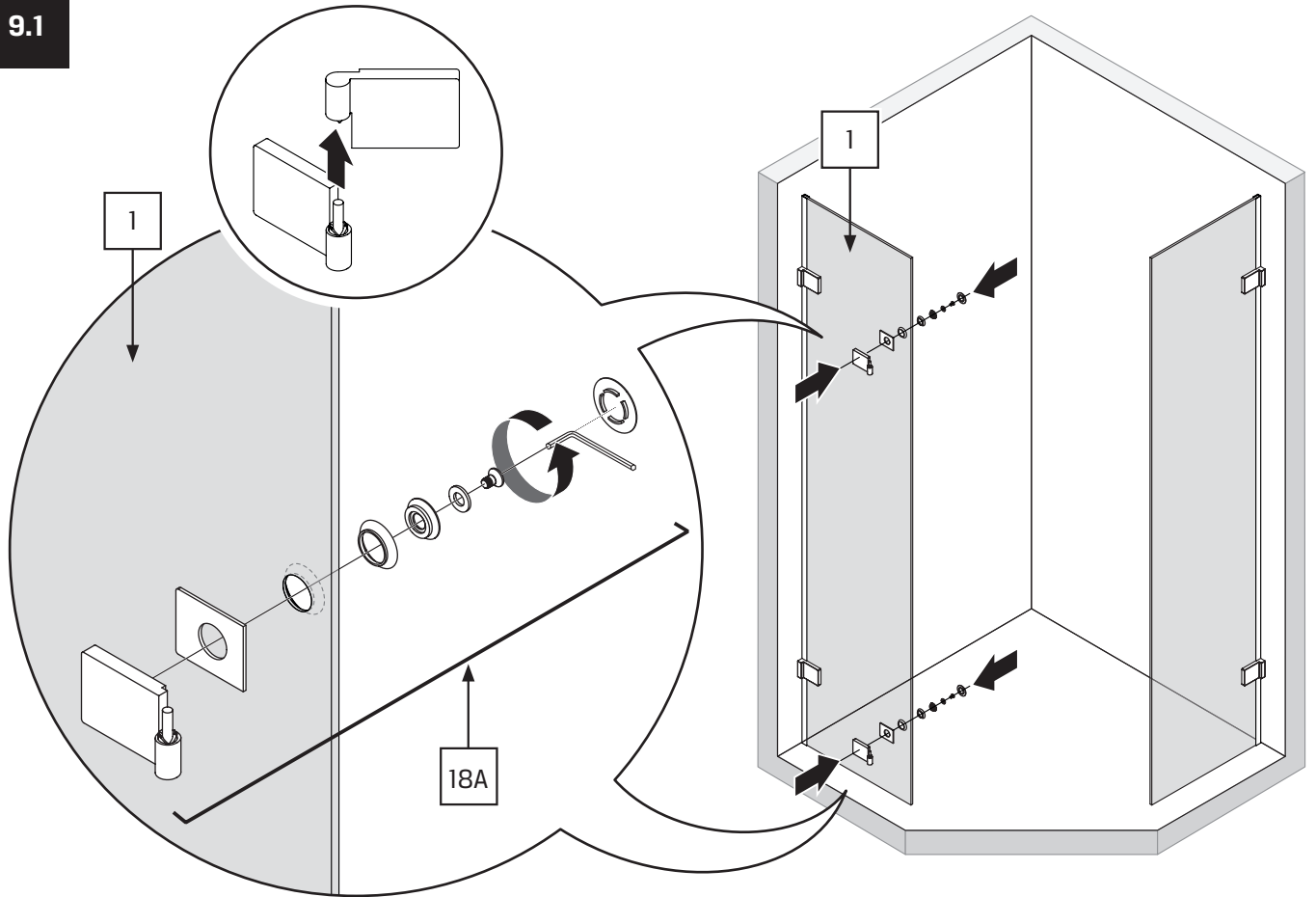
8.1



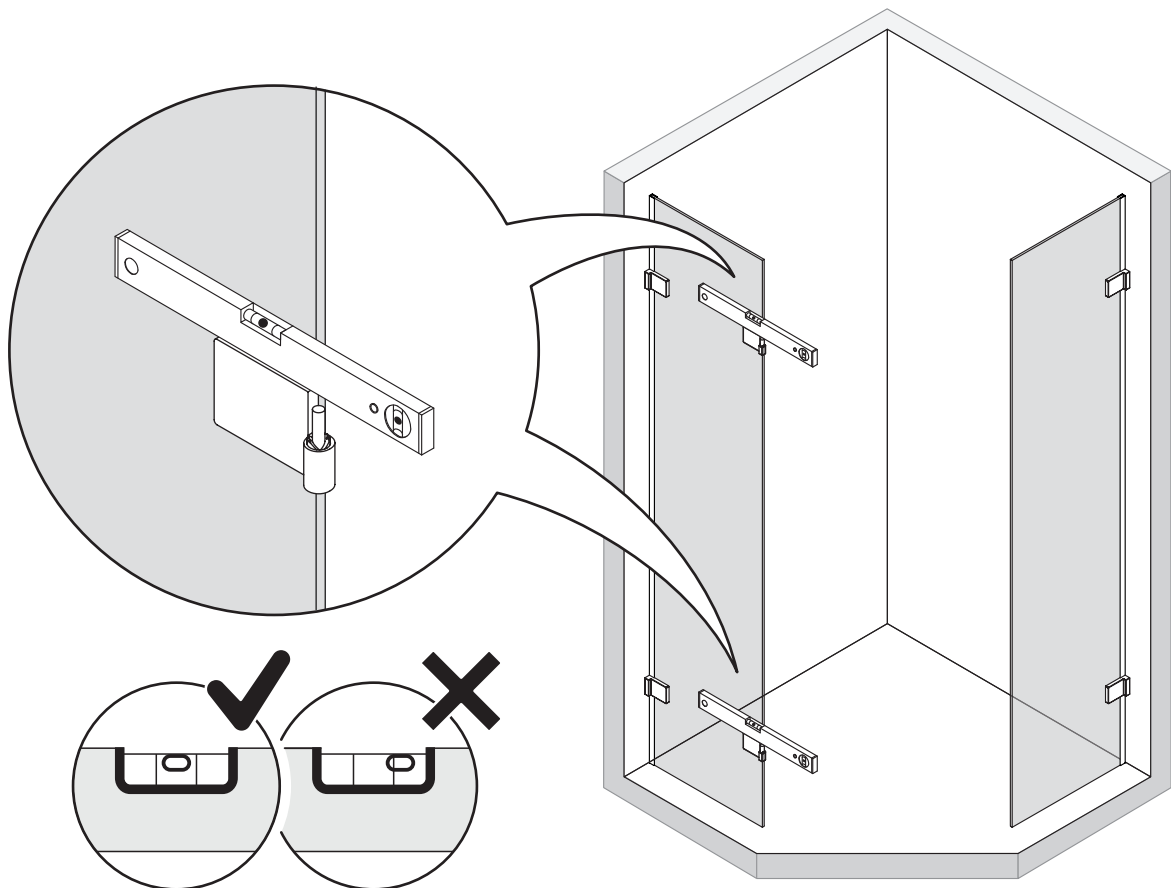
9



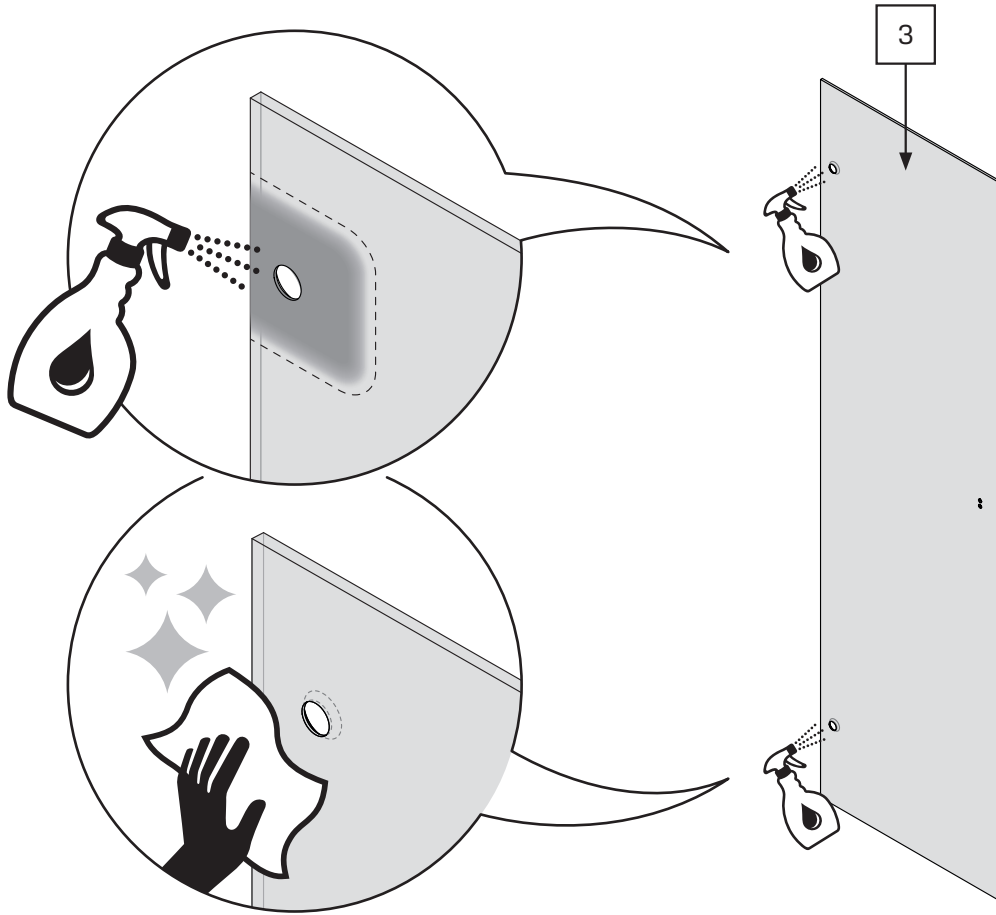
9.1



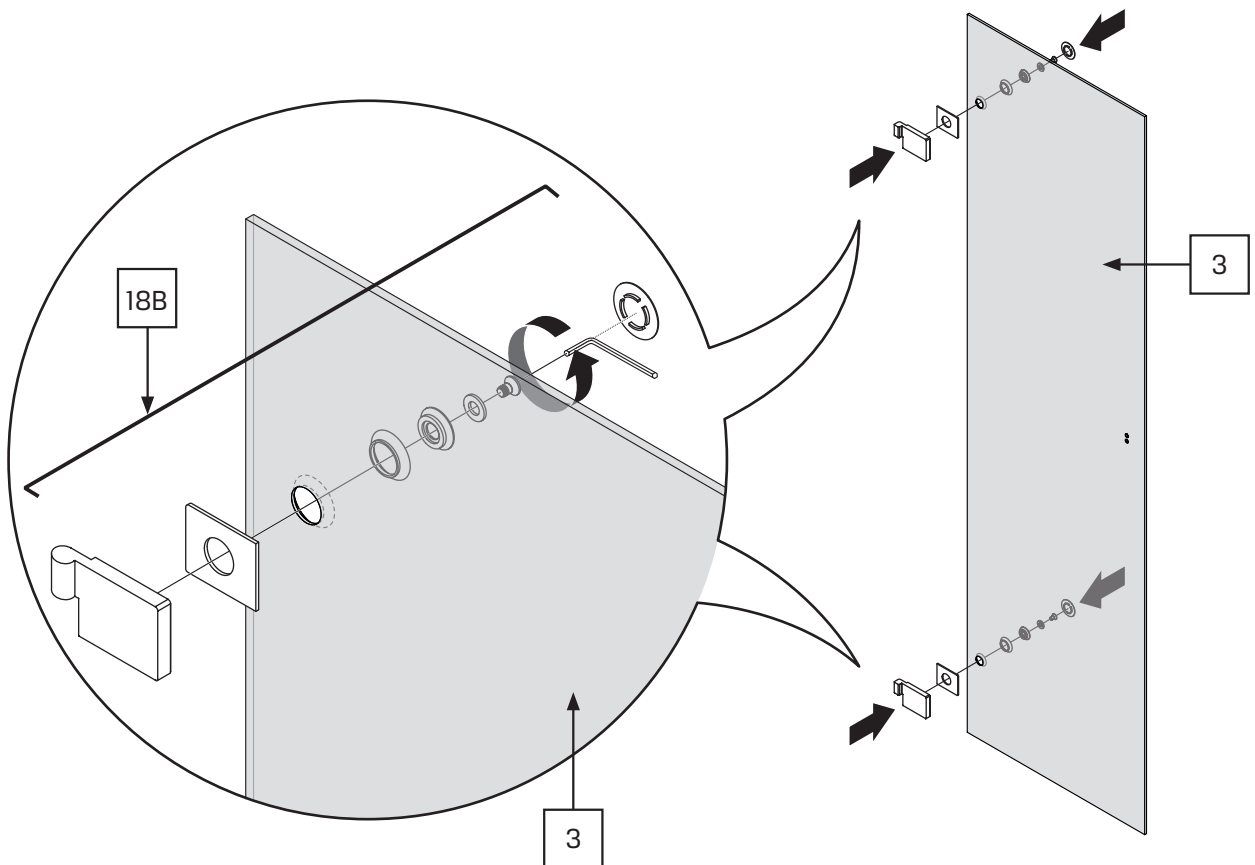
9.2



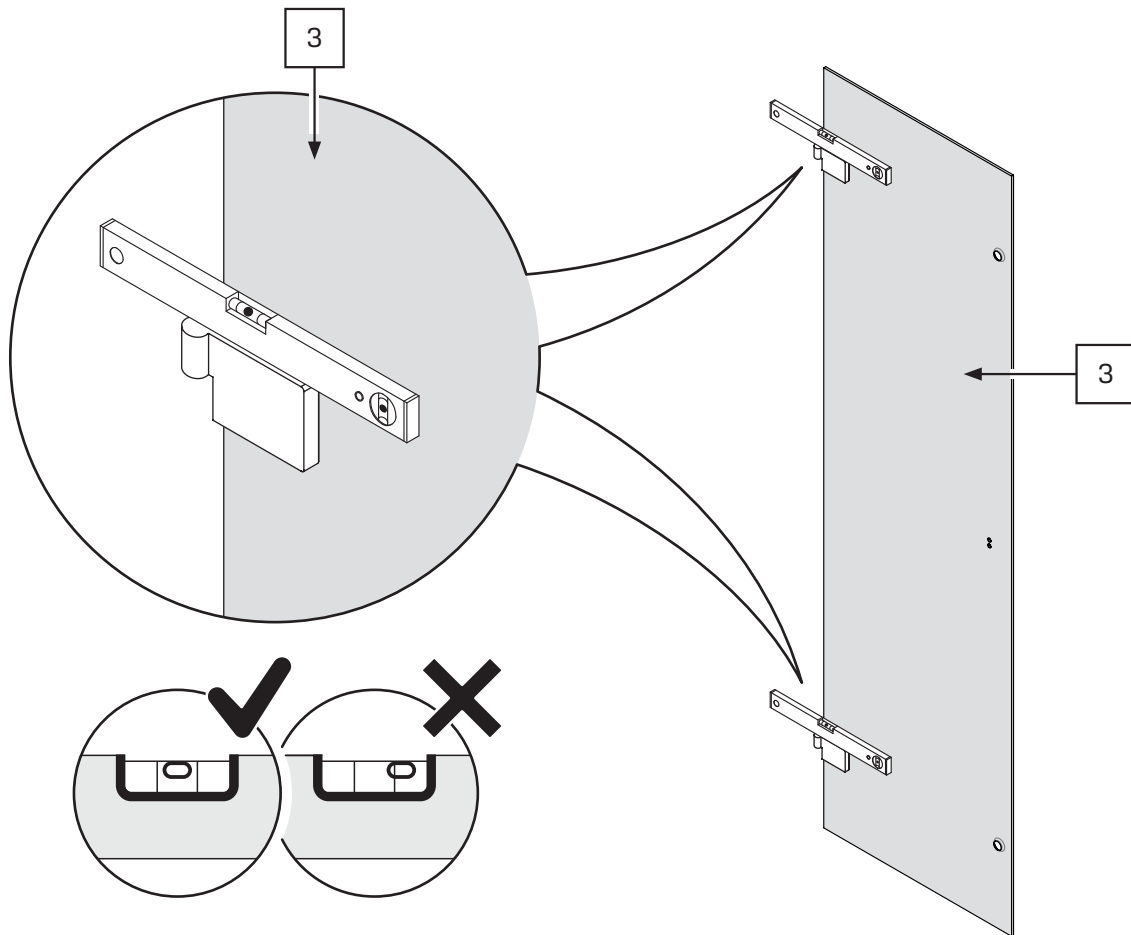
10



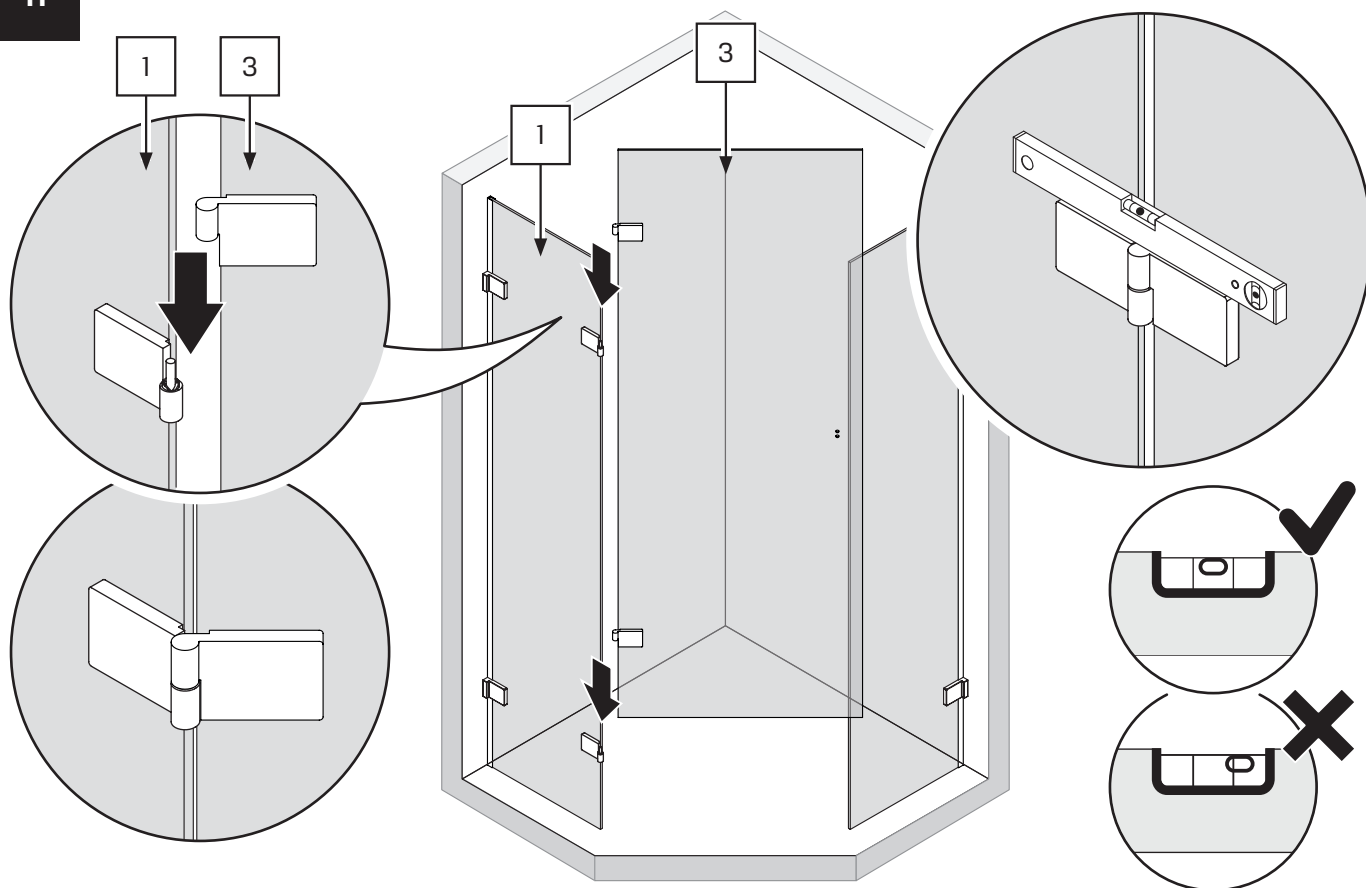
10.1



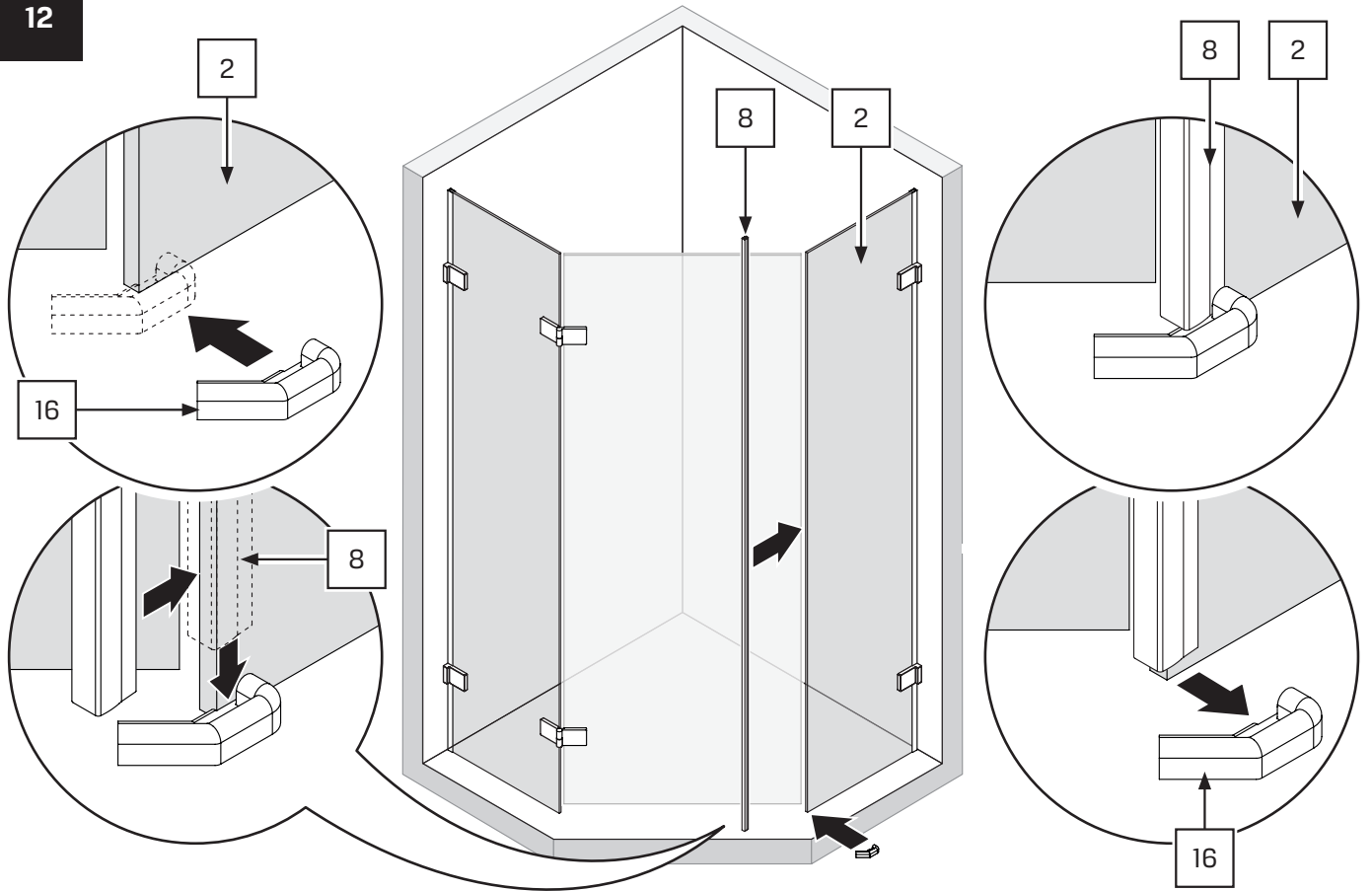
10.2



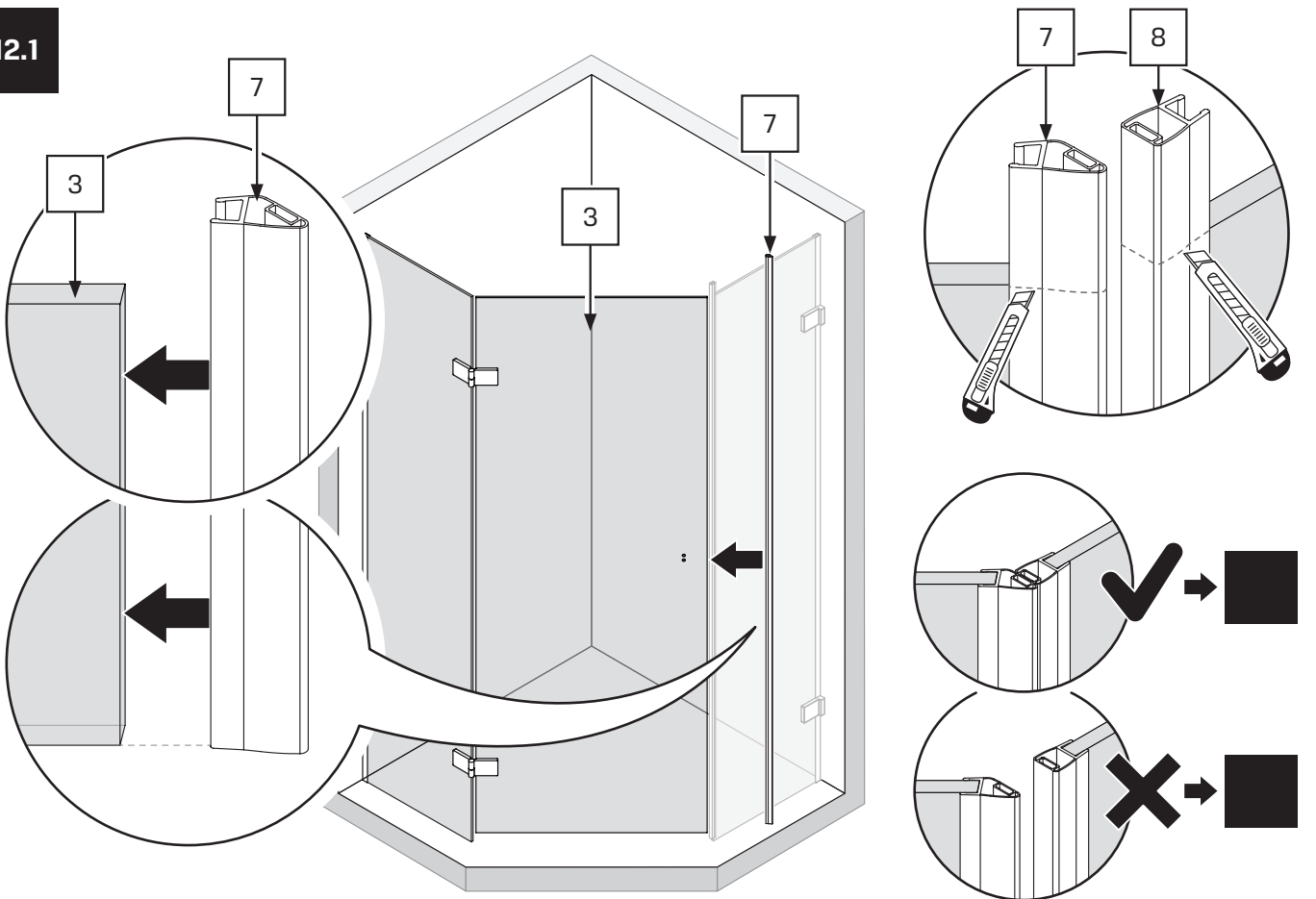
11



12

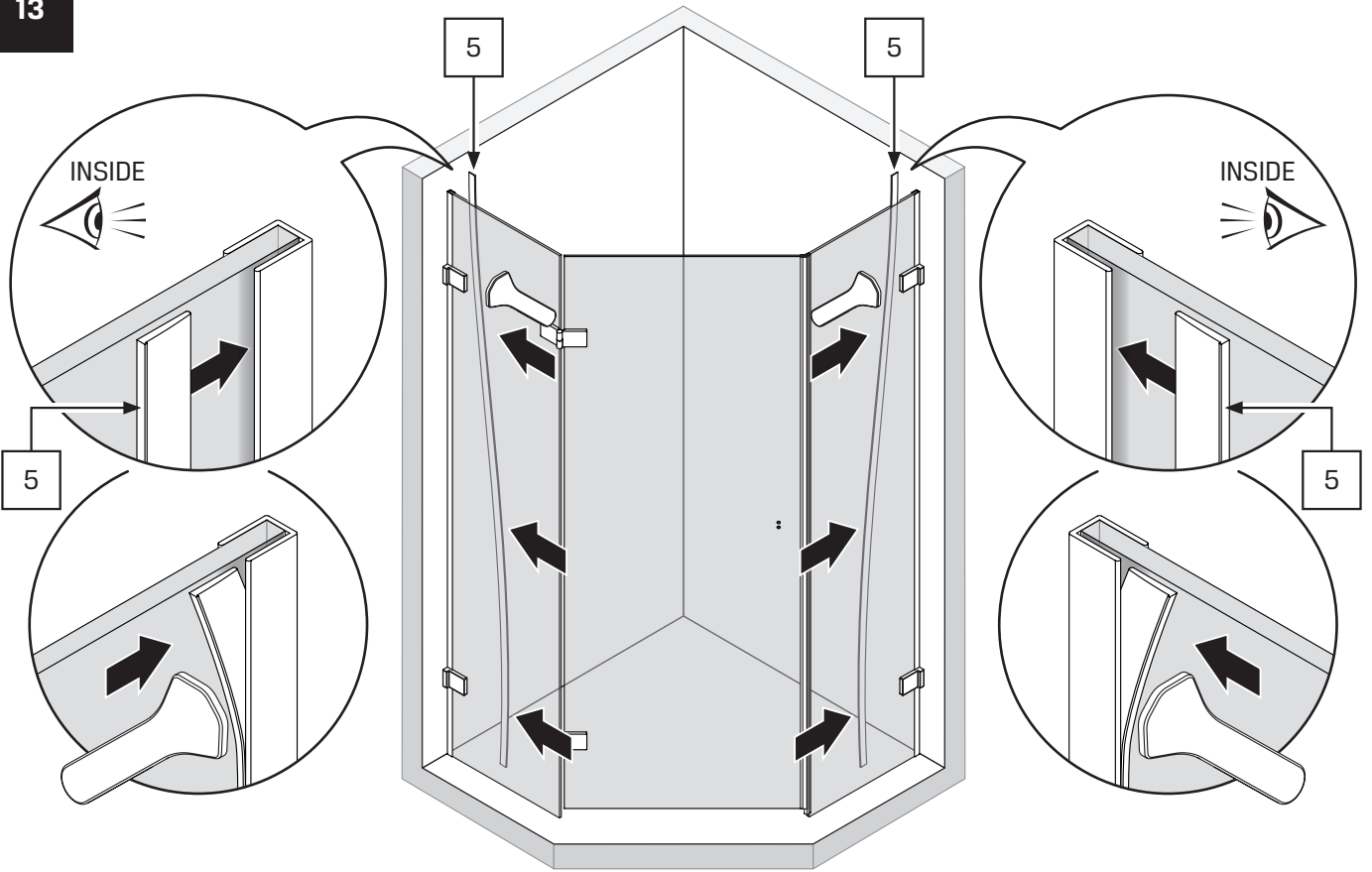


12.1

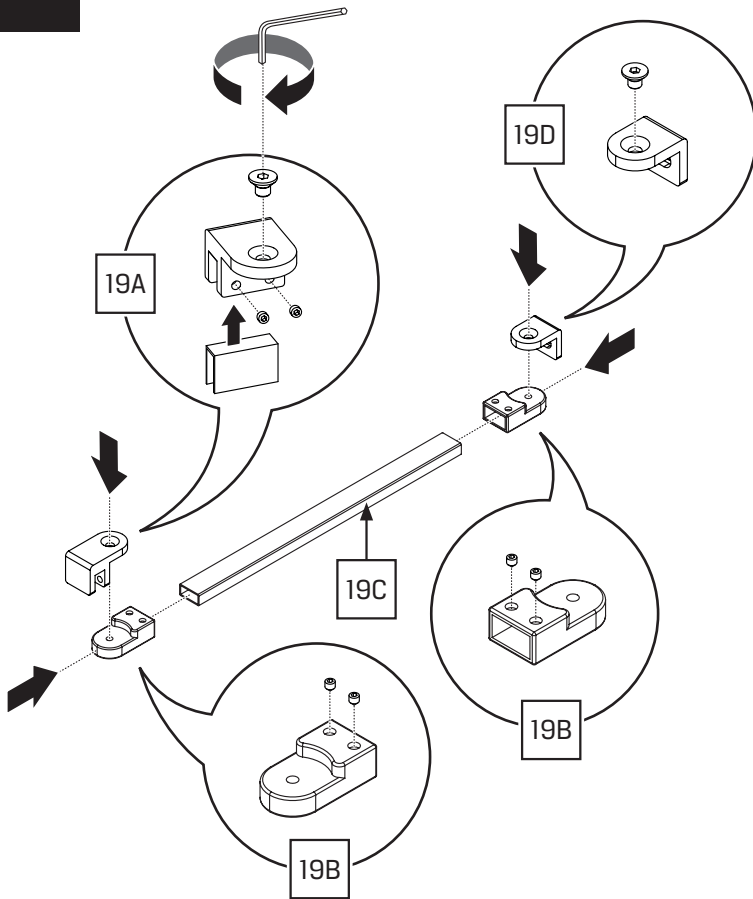




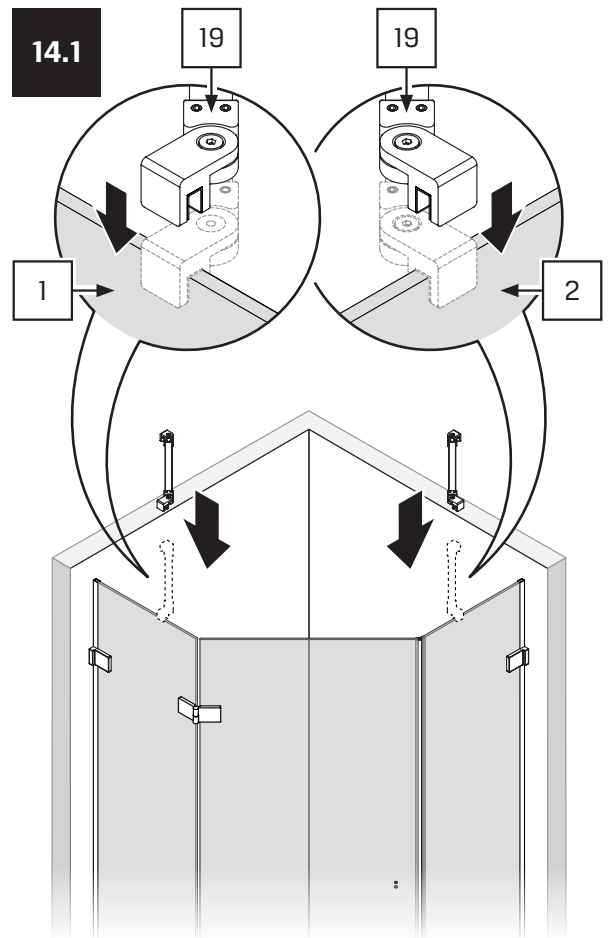
13



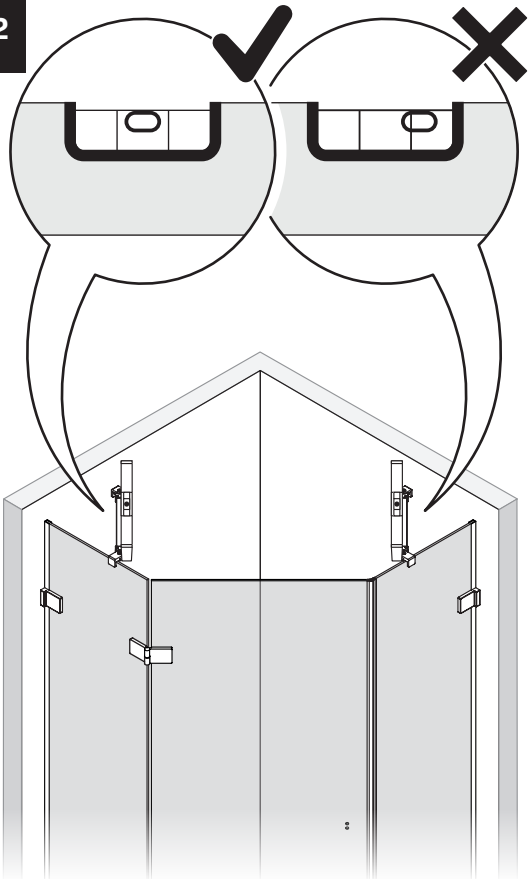
14



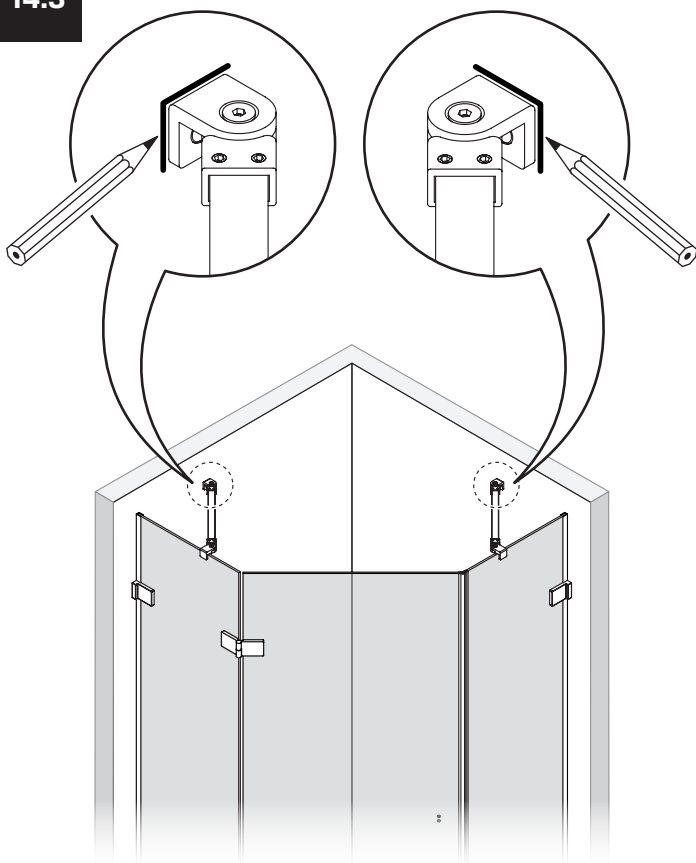
14.1



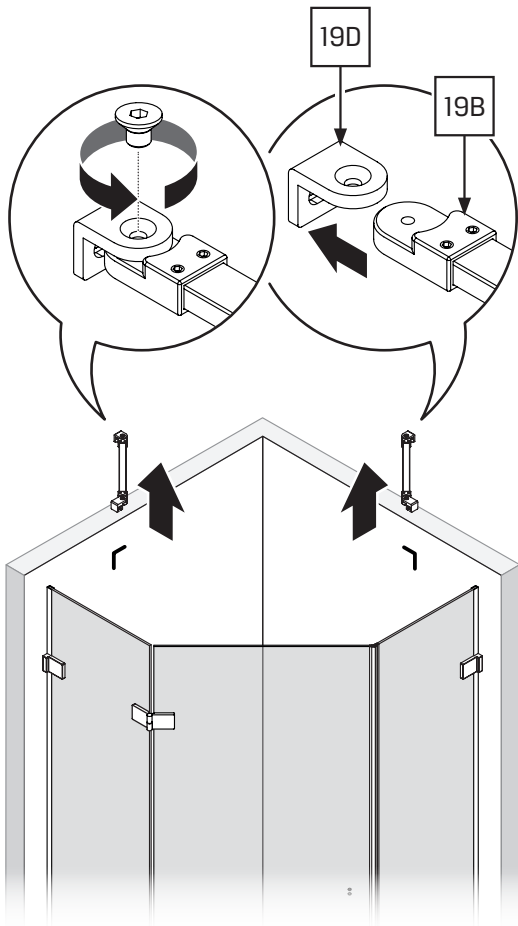
14.2



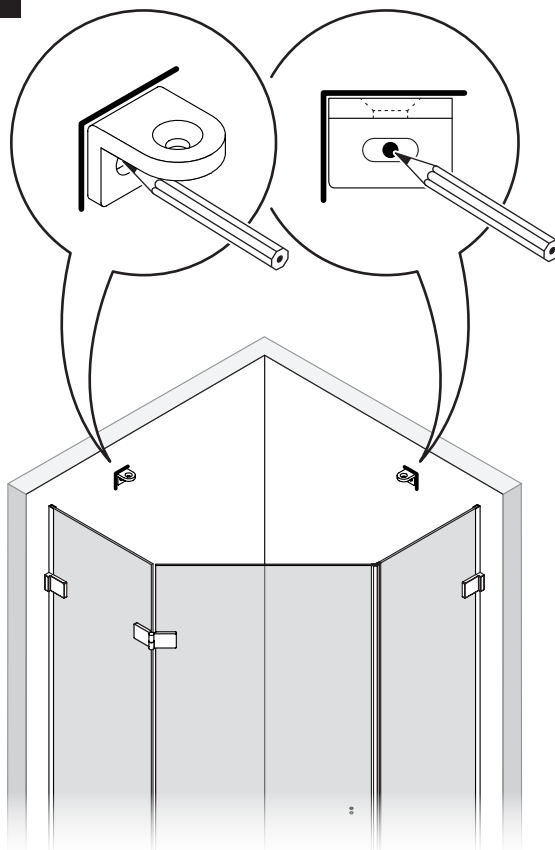
14.3



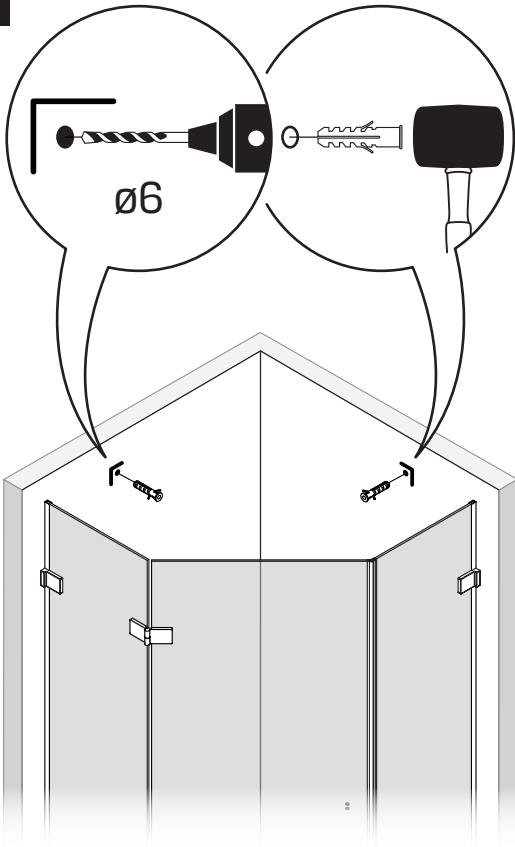
15



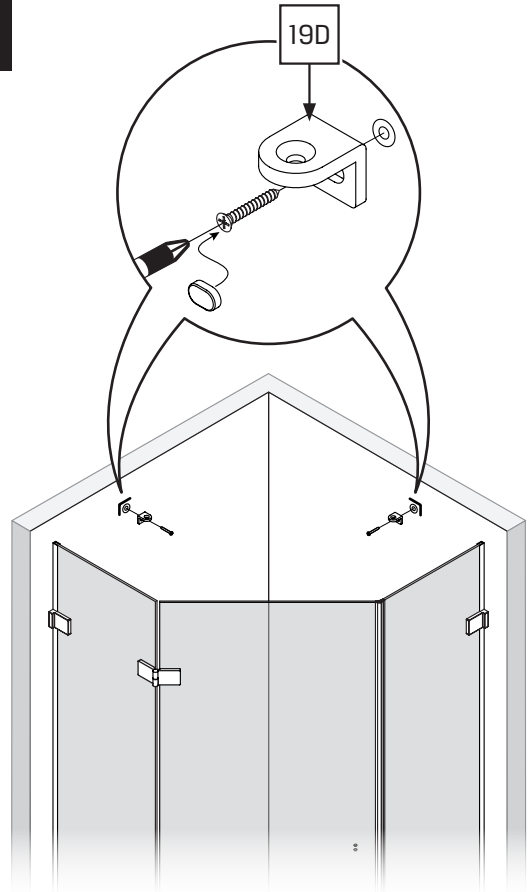
15.1



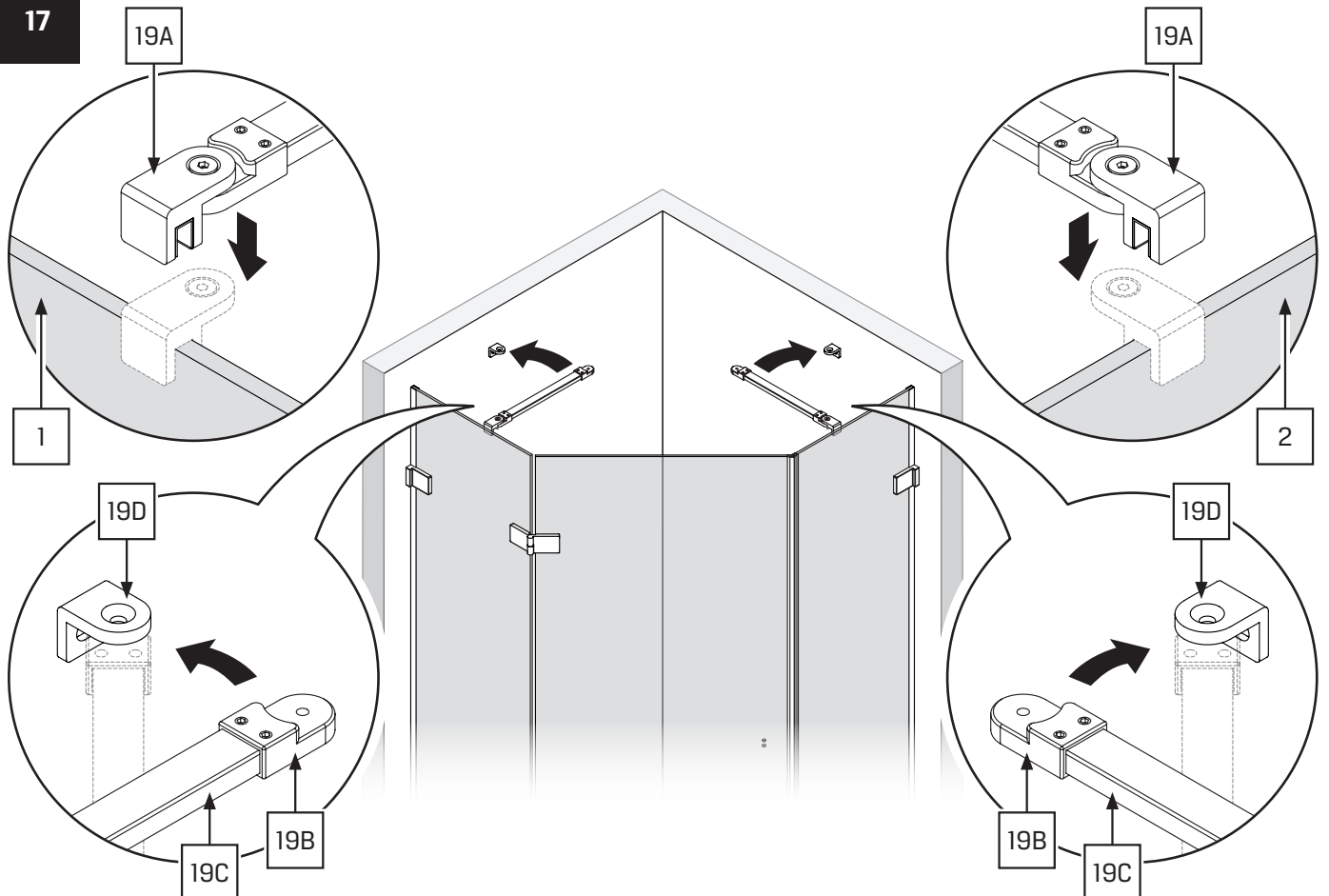
16



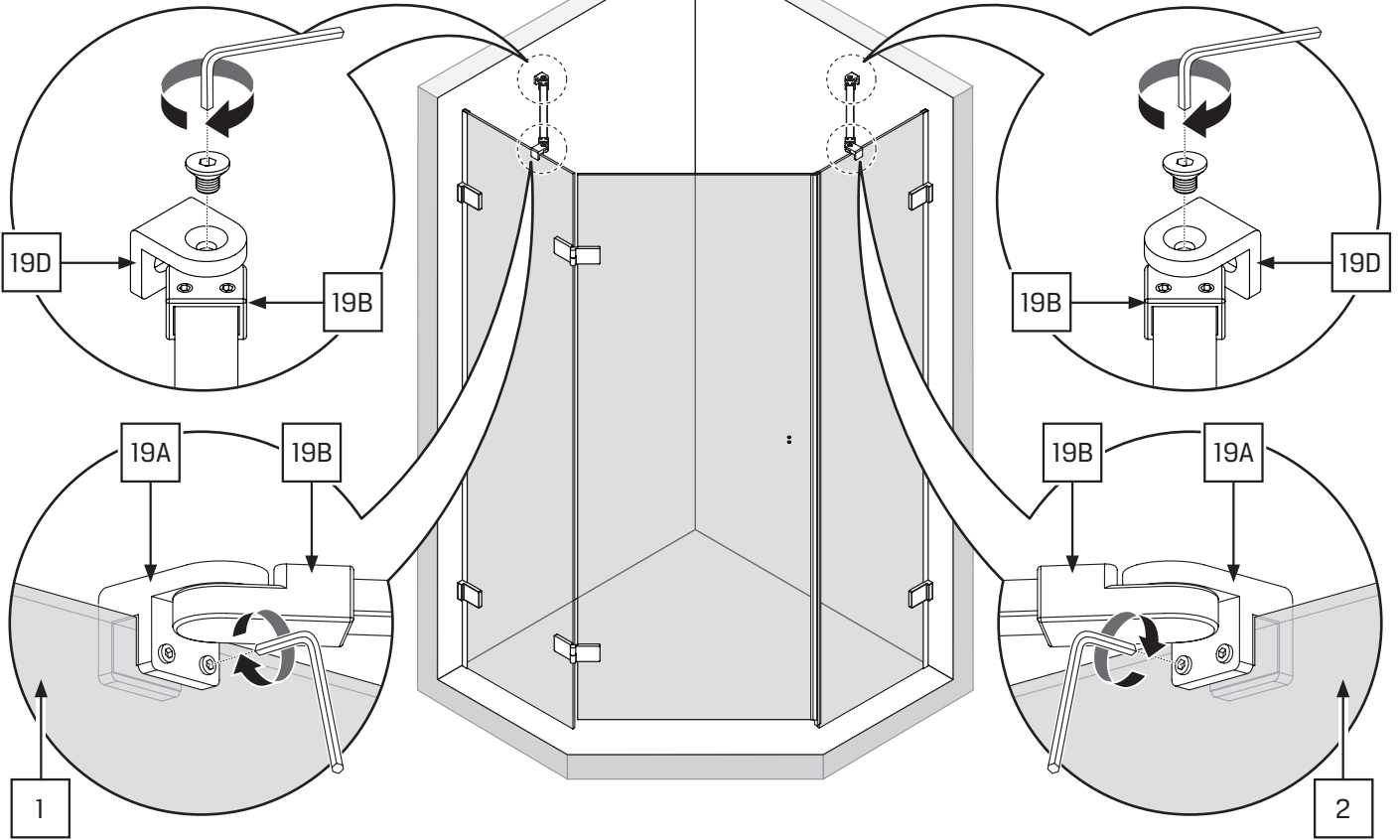
16.1



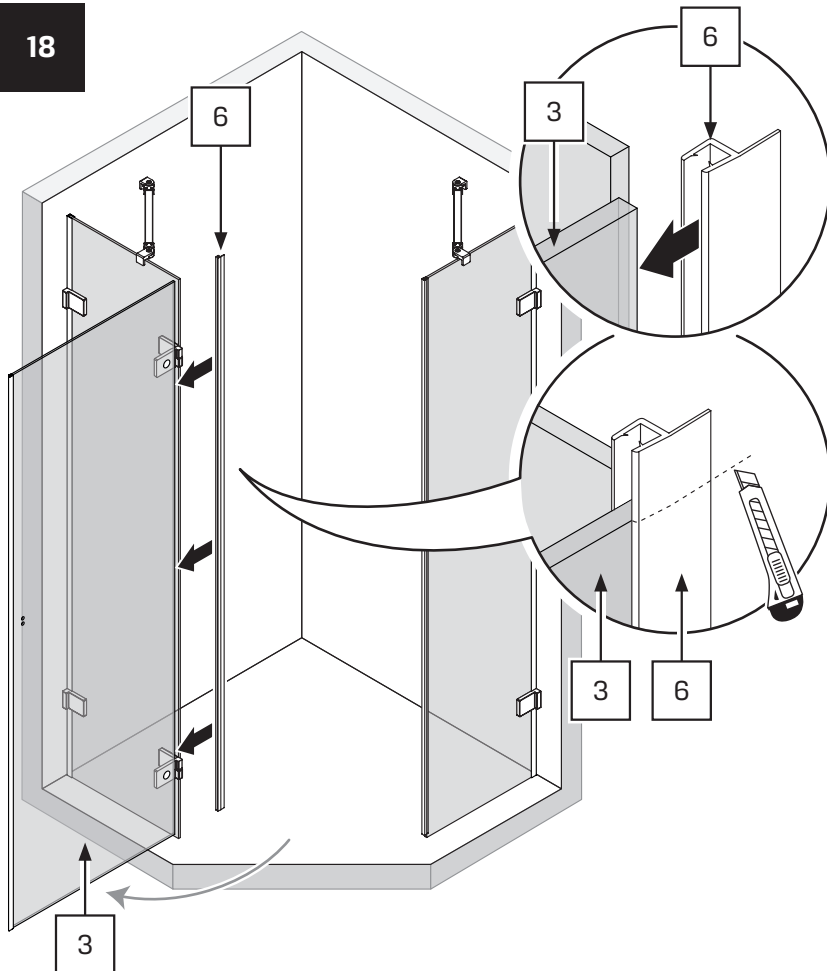
17



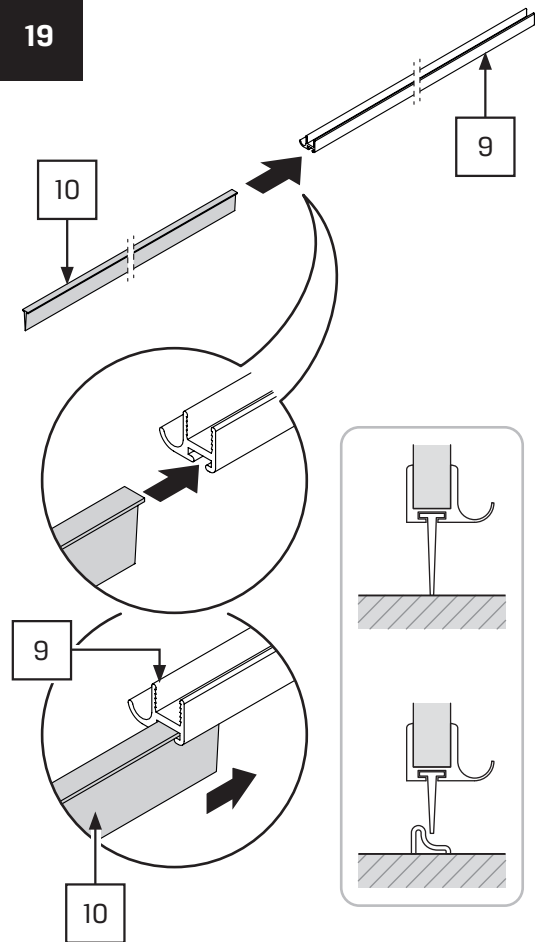
17.1



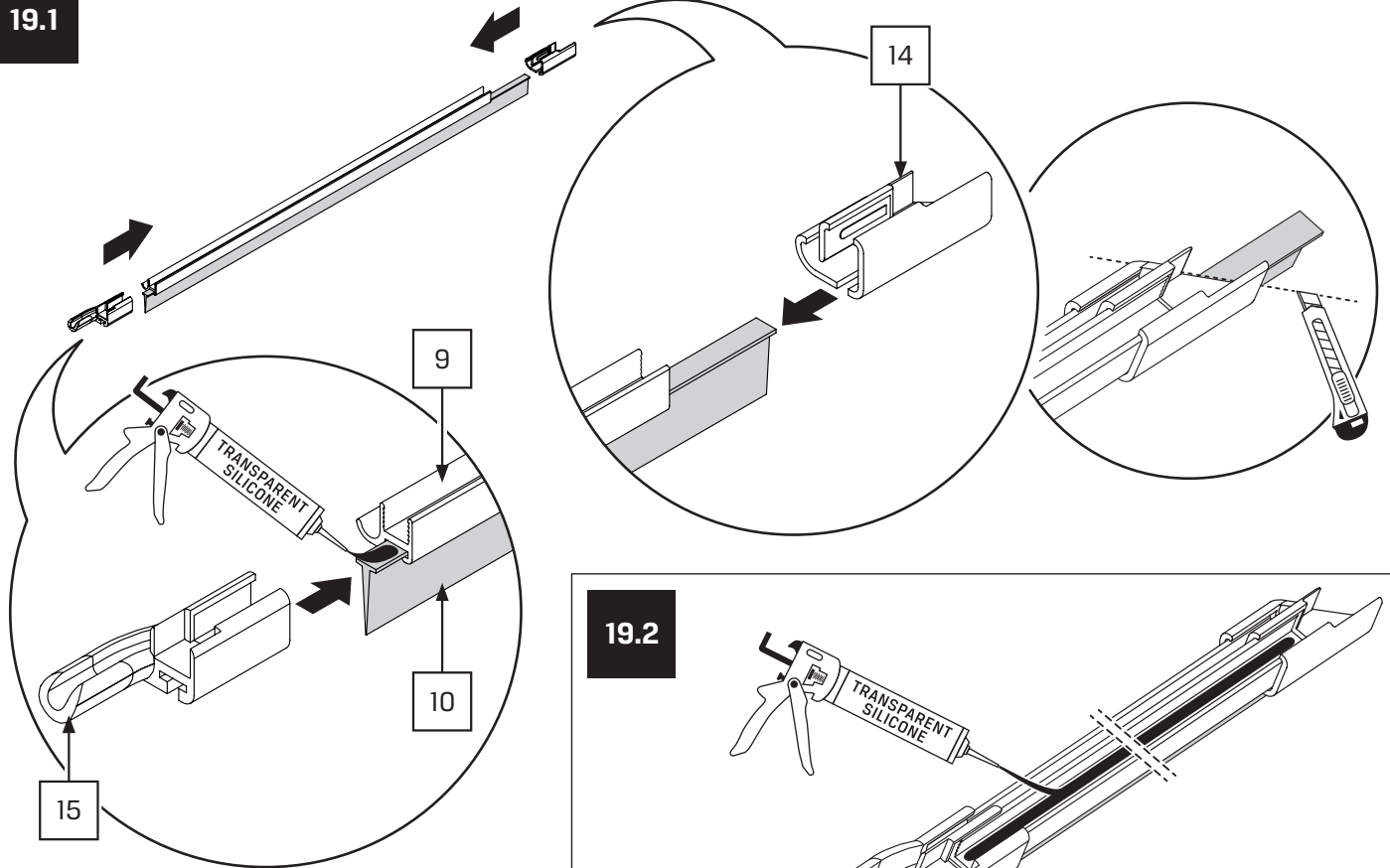
18



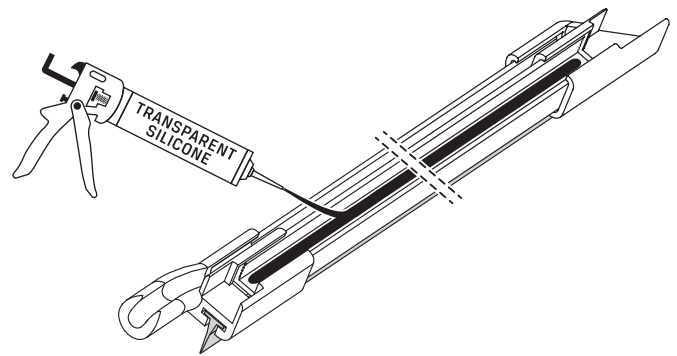
19



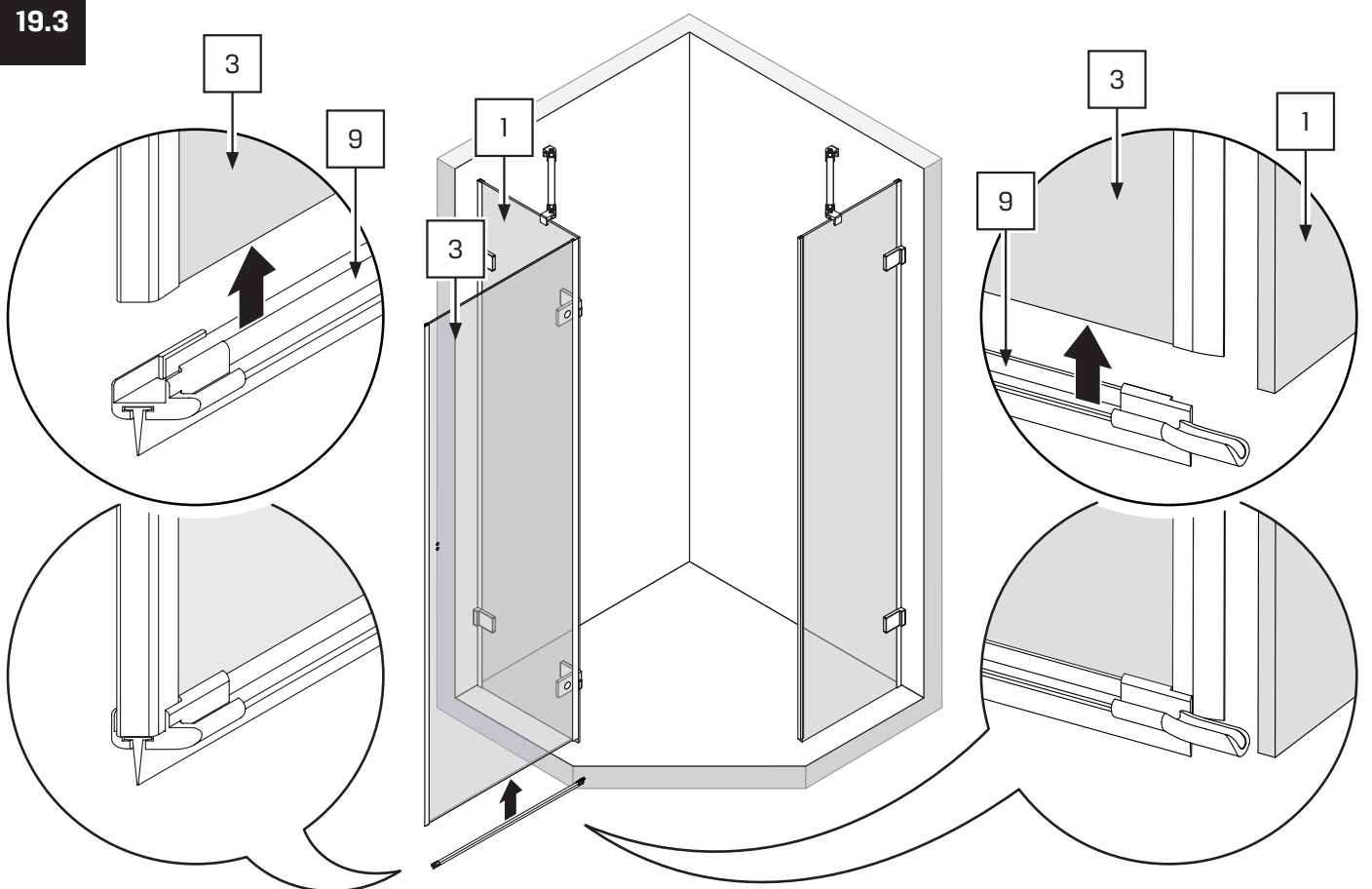
19.1



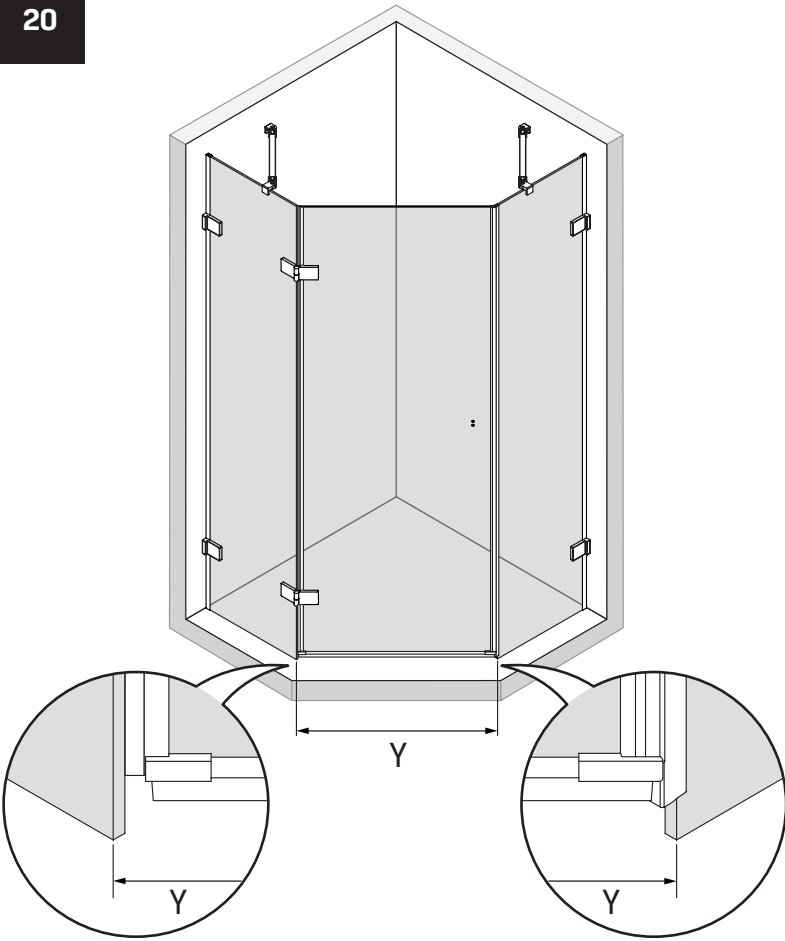
19.2



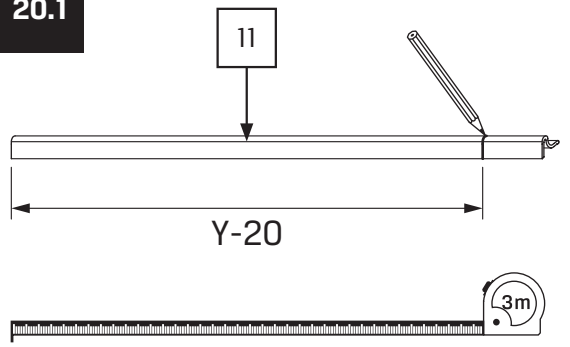
19.3



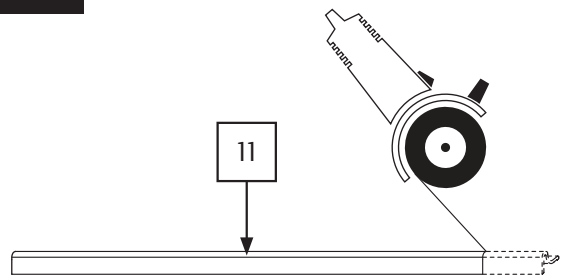
20



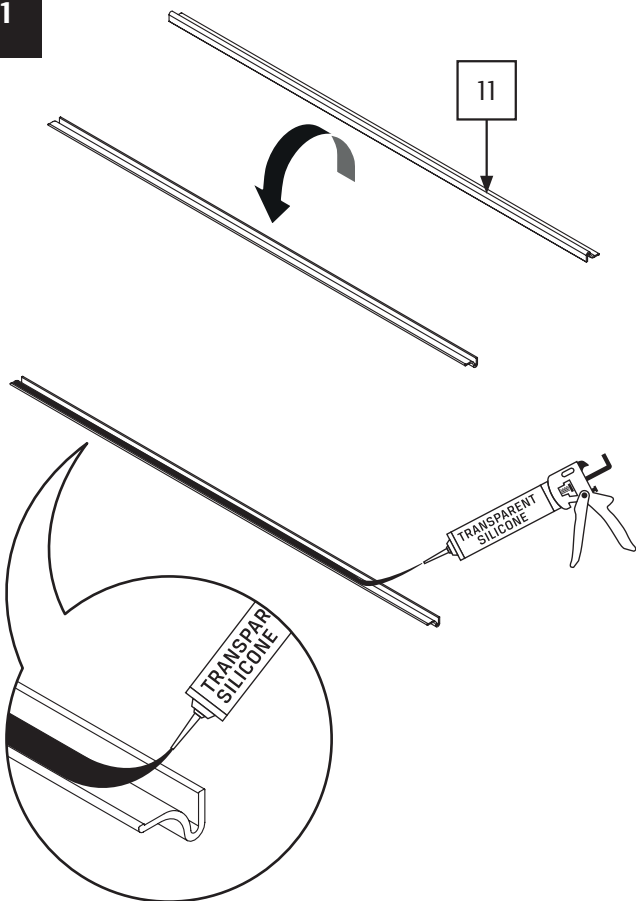
20.1



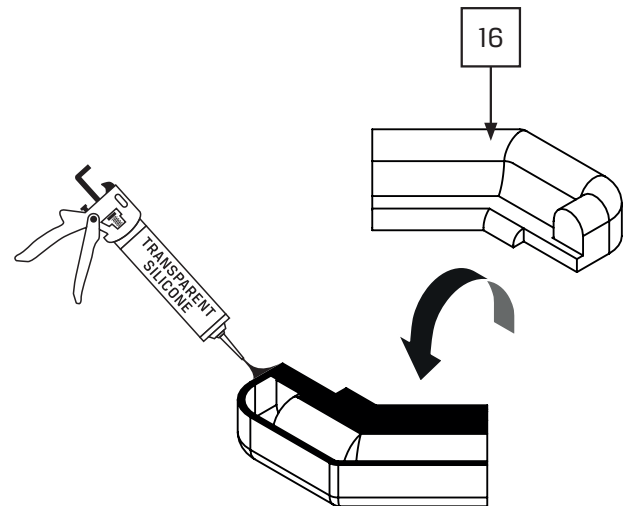
20.2



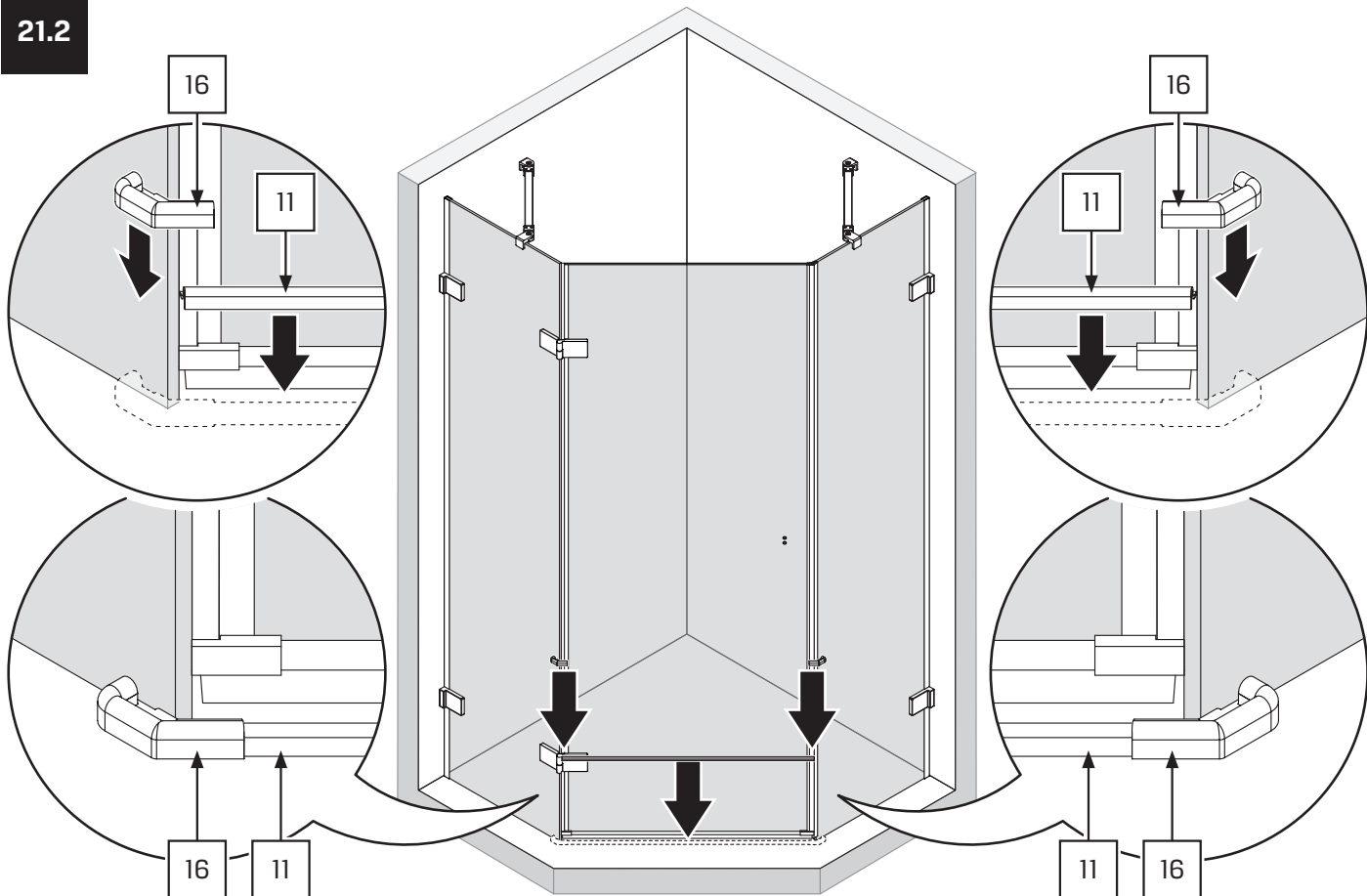
21



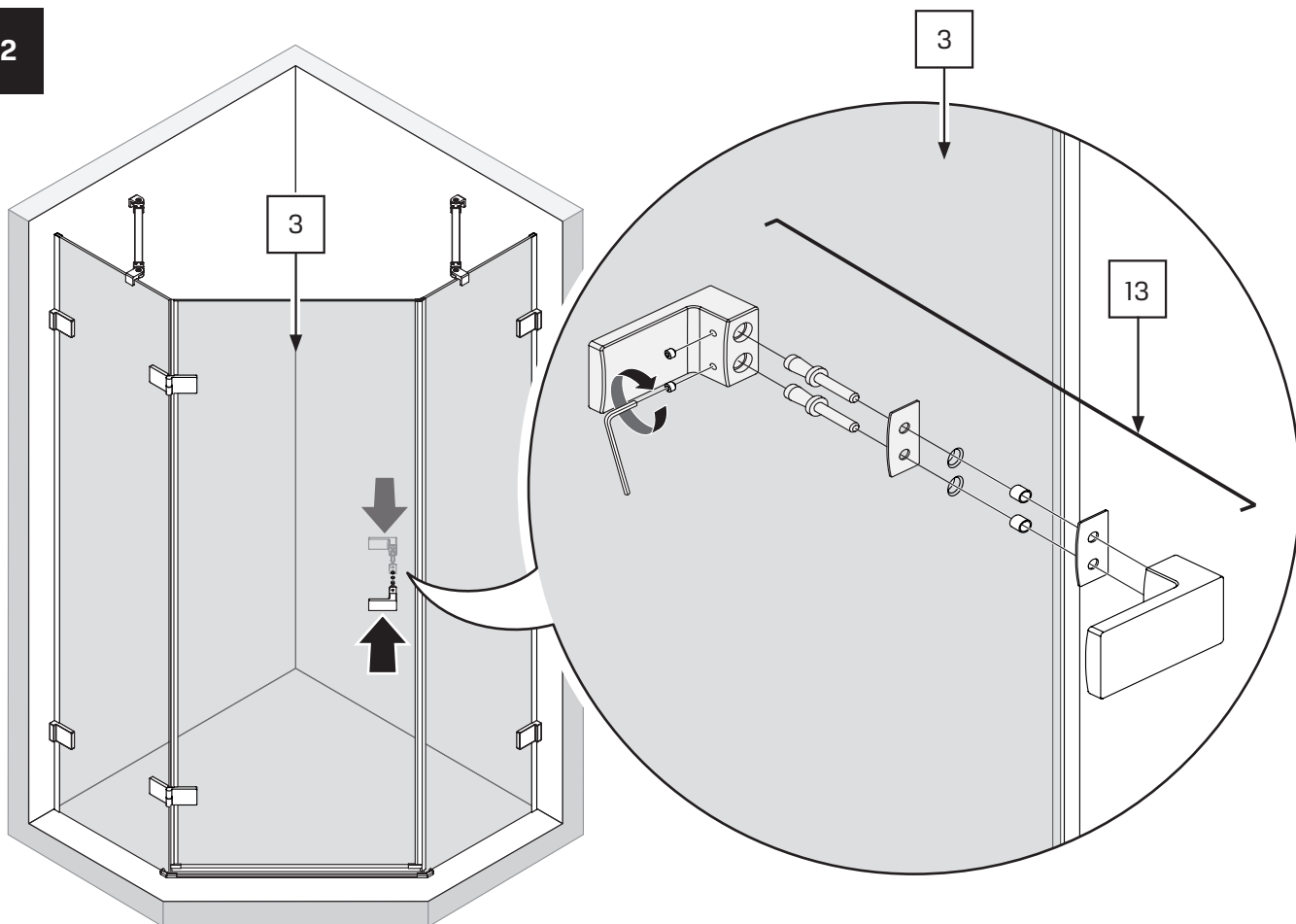
21.1



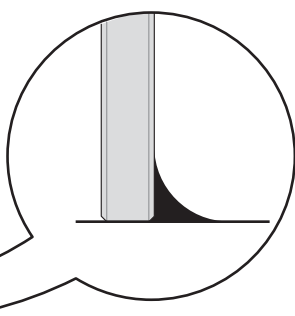
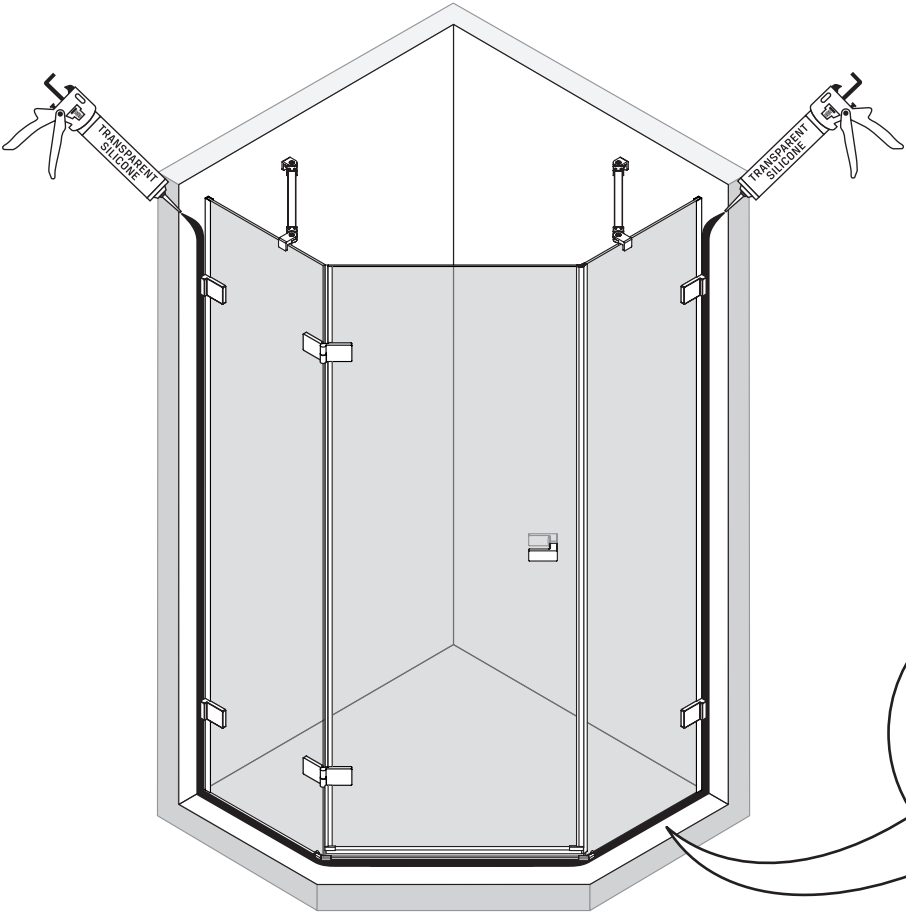
21.2



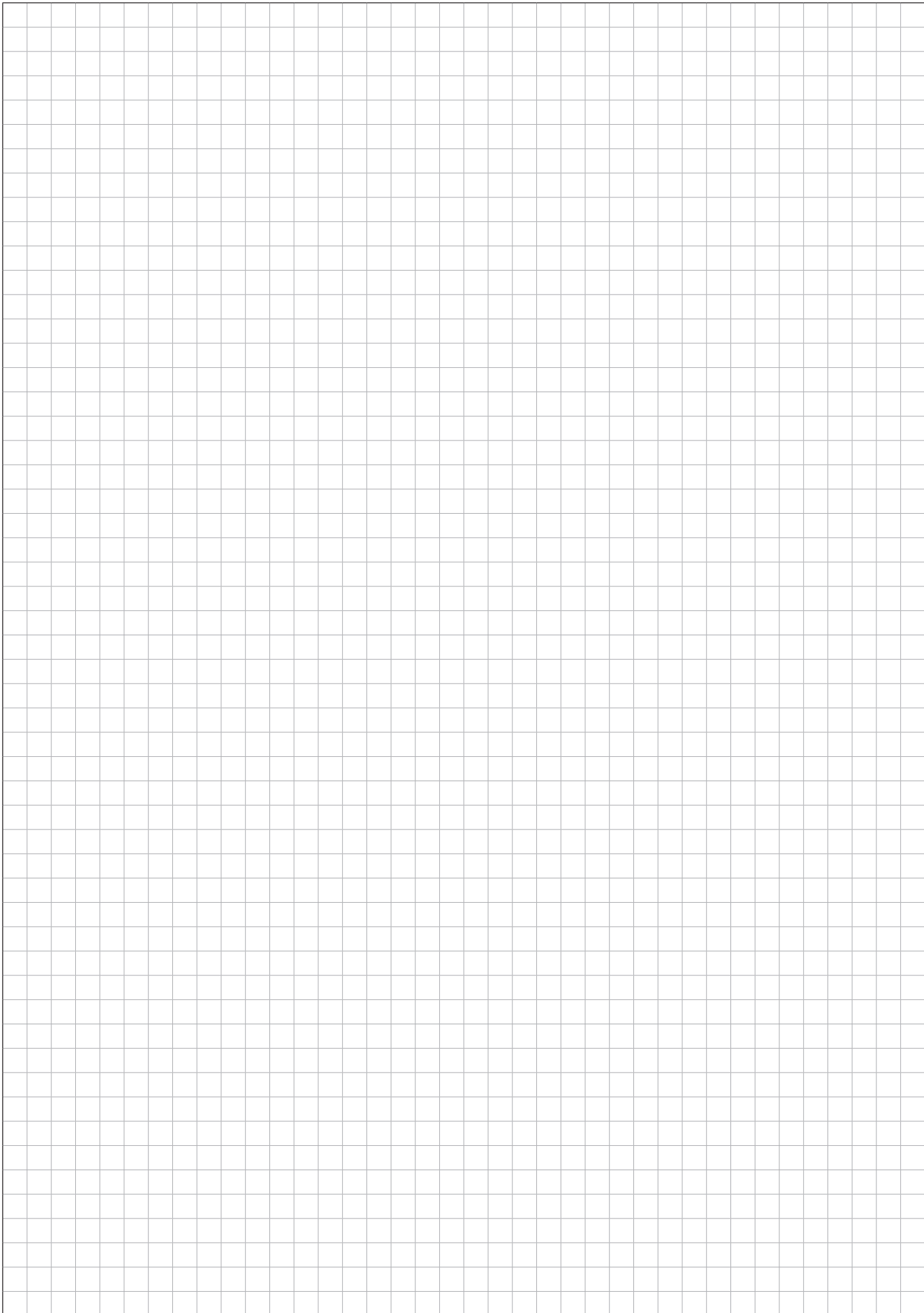
22

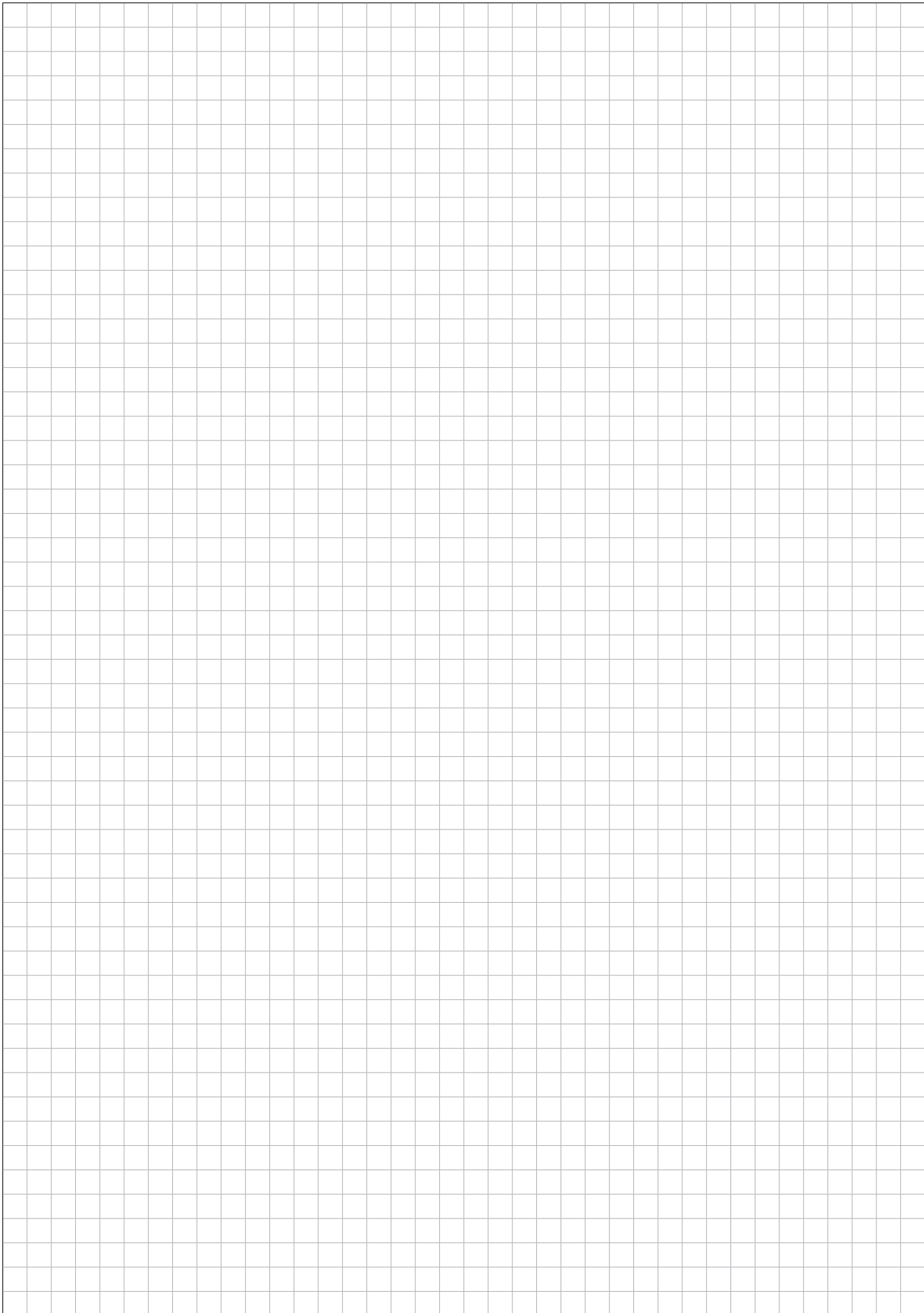


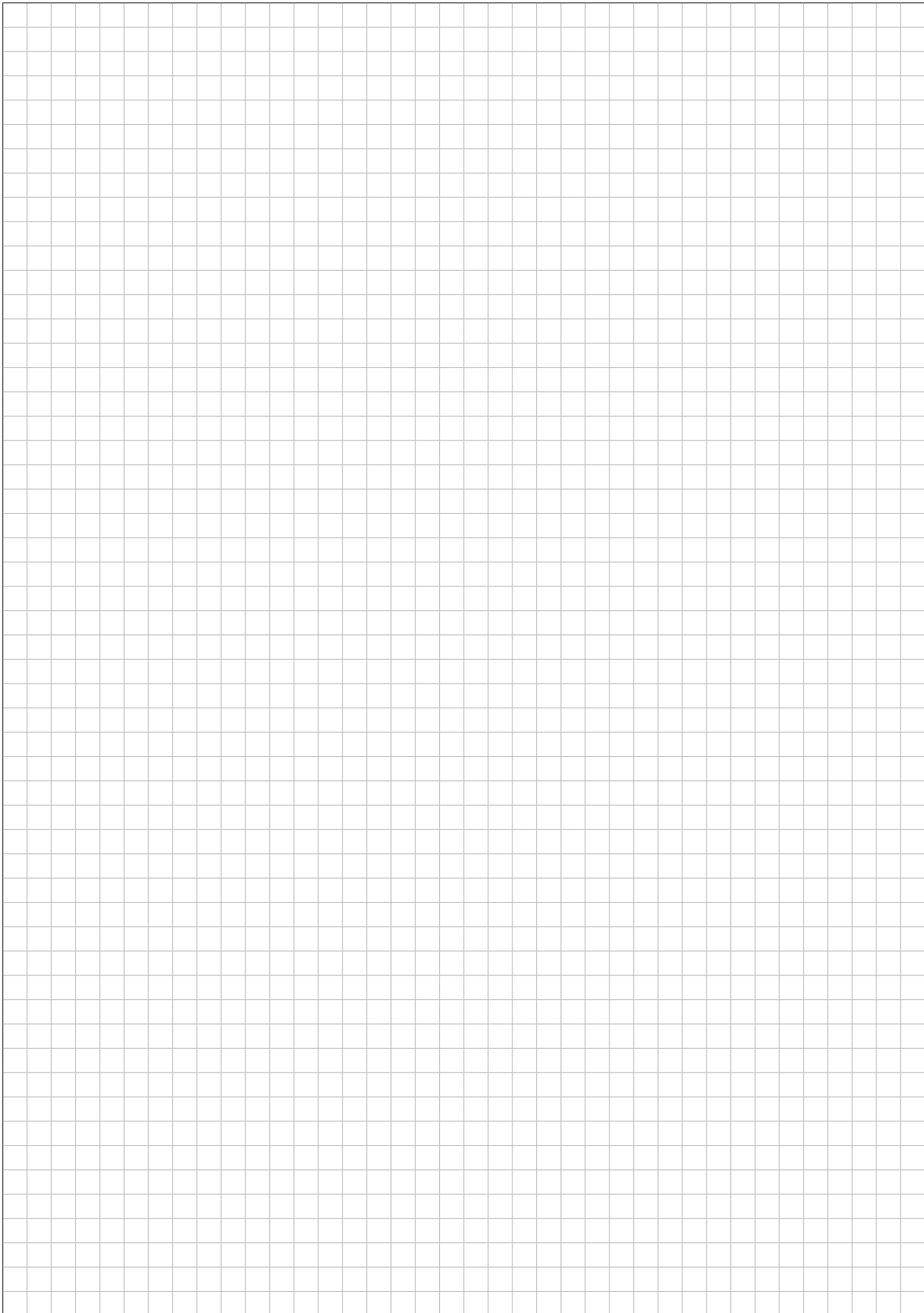
23













**NEW TRENDY Sp. z o.o.**

E-mail: [serwis@newtrendy.pl](mailto:serwis@newtrendy.pl)  
[www.newtrendy.pl](http://www.newtrendy.pl)