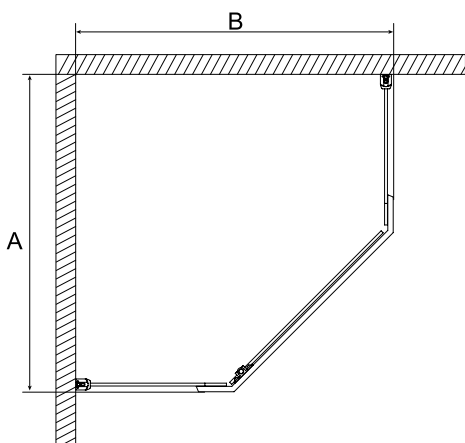
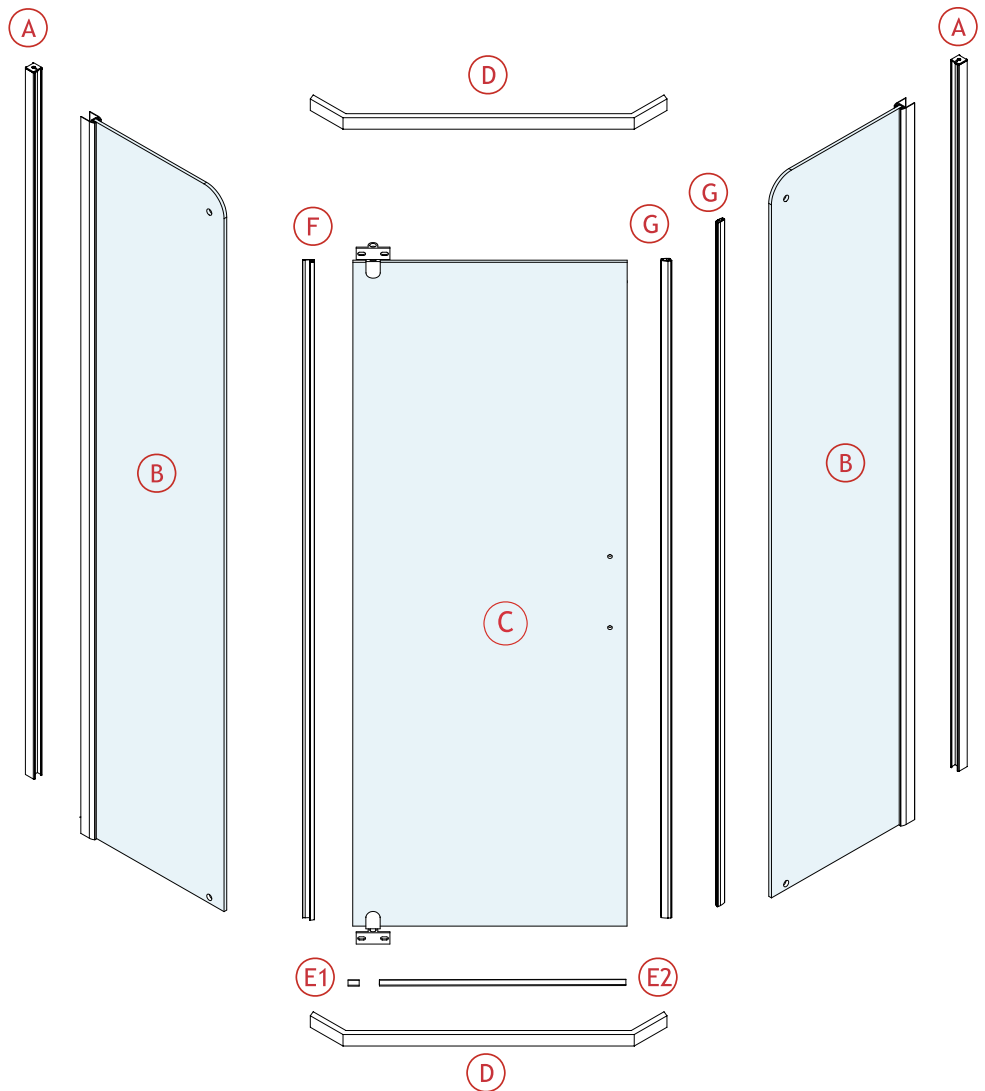




NEW KOMFORT BLACK

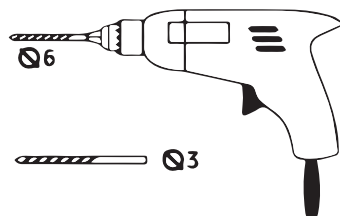
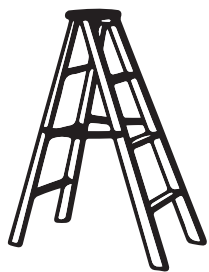
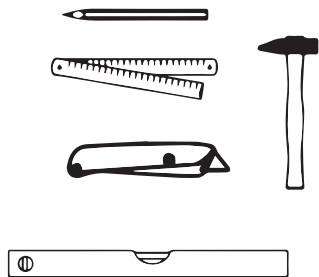
Element		Ilość
(H)		1x
(I)		6x
(J)		6x
(K)		2x
(L)		2x
(M)		1+1+1x
(N)		4x
(O)		4x
(P)		4x



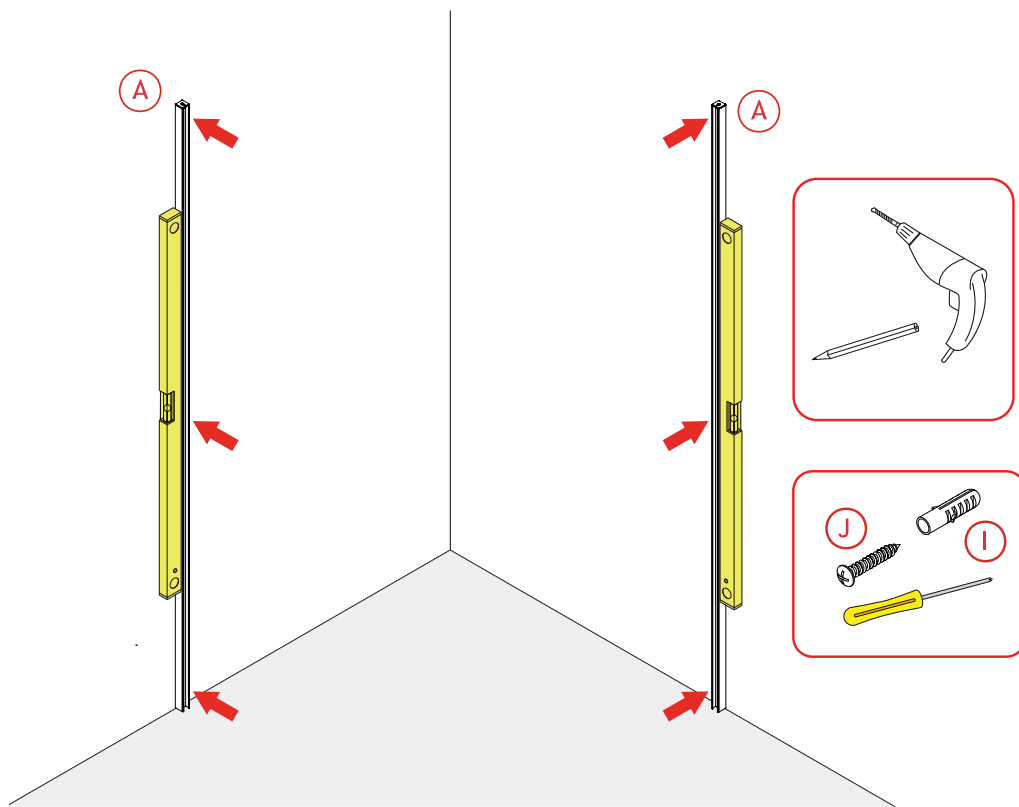
**TABELA NIE DOTYCZY KABIN NA WYMIAR!
THE TABLE DOES NOT INCLUDE CUSTOM-MADE ENCLOSURES!**

Gabaryty kabin **na wymiar** znajdują się na rysunku w zamówieniu.
Dimensions of the **custom-made** cabin are in the product order.

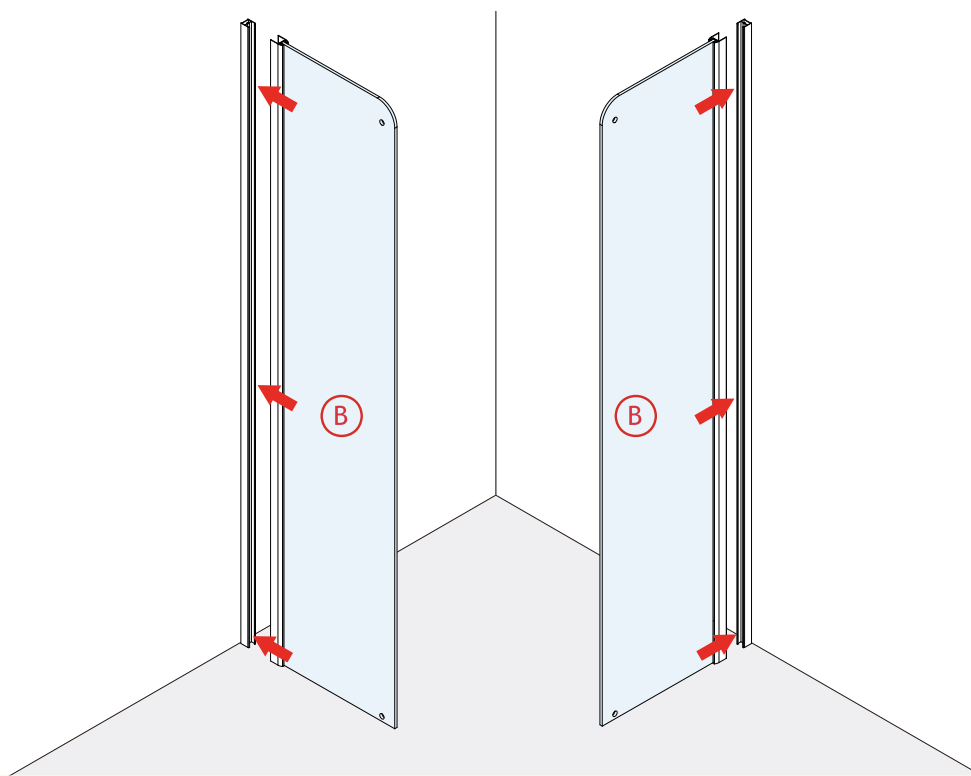
Wymiar	A	B
80x80	775-785	775-785
90x90	875-885	875-885
100x80	975-985	775-785



1



2



2

