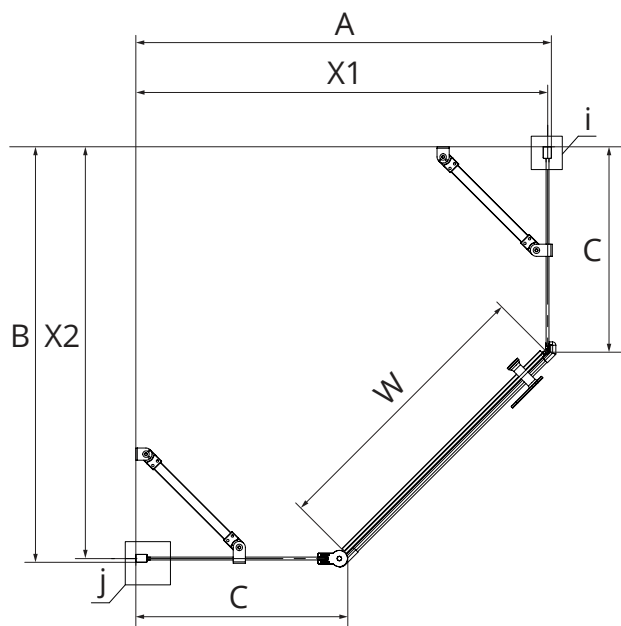
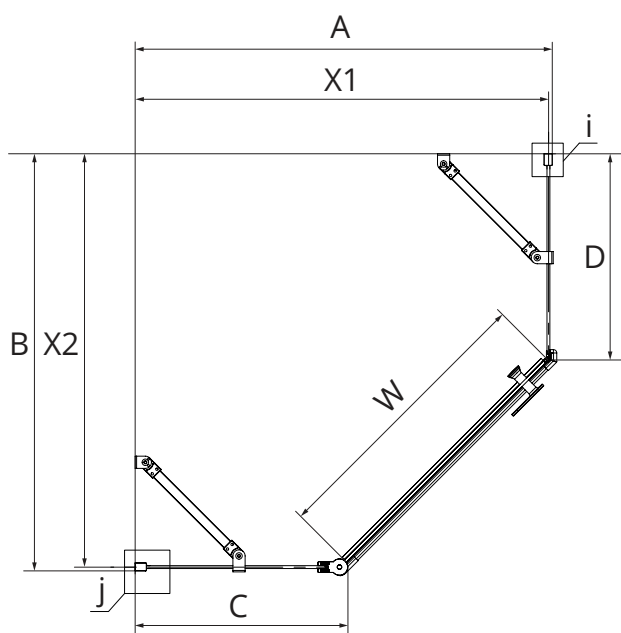


KABINA PIĘCIOKĄTNA



KABINA PIĘCIOKĄTNA ASYMETRYCZNA



KABINA PIĘCIOKĄTNA ASYMETRYCZNA

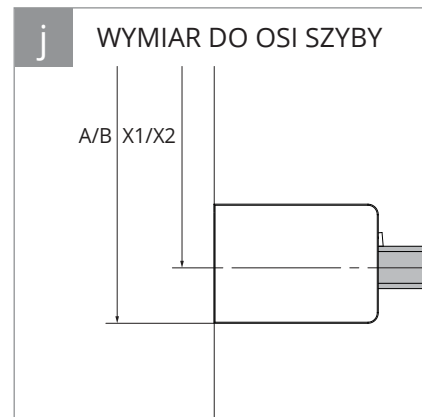
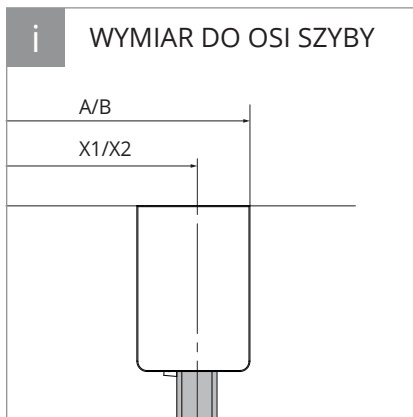
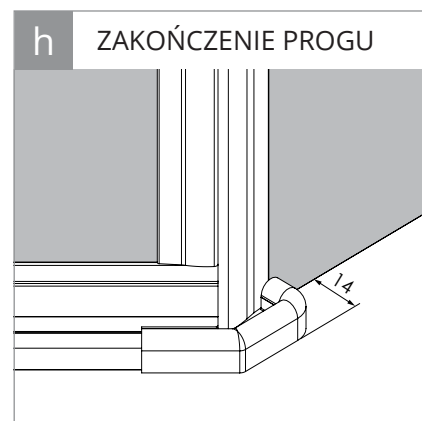
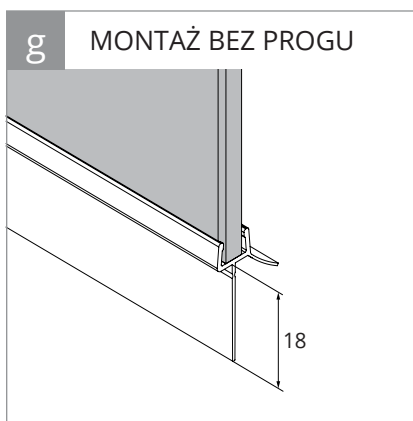
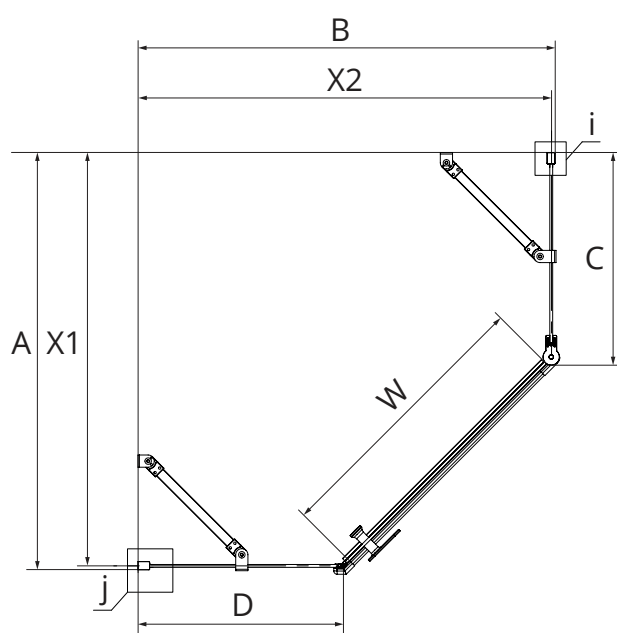


TABELA ROZMIARÓW:
LIGHT GOLD

SYMBOL	DRZWI	WYMIAR	SZKŁO	A	B	C	W	H	X1*	X2*	
K-1663	1	80x80x200	czyste 6mm	78-79,2	78-79,2	32	60	195	76,5-78	76,5-78	
K-1664	1	90x90x200	czyste 6mm	88-89,2	88-89,2	42	60	195	86,5-88	86,5-88	
SYMBOL	DRZWI	WYMIAR	SZKŁO	A	B	C	D	W	H	X1*	X2*
K-1665	1	100x80x200	czyste 6mm	97,5-99	77,5-79	52	32	60	195	96,5-98	76,5-78
K-1666	1	100x80x200	czyste 6mm	77,5-79	97,5-99	32	52	60	195	76,5-78	96,5-98

* X1, X2 - WYMIAR DO OSI SZYB

COPPER BRUSHED

SYMBOL	DRZWI	WYMIAR	SZKŁO	A	B	C	W	H	X1*	X2*	
K-1700	1	80x80x200	czyste 6mm	77,5-79	77,5-79	32	60	195	76,5-78	76,5-78	
K-1701	1	90x90x200	czyste 6mm	87,5-89	87,5-89	42	60	195	86,5-88	86,5-88	
SYMBOL	DRZWI	WYMIAR	SZKŁO	A	B	C	D	W	H	X1*	X2*
K-1702	1	100x80x200	czyste 6mm	97,5-99	77,5-79	52	32	60	195	96,5-98	76,5-78
K-1703	1	100x80x200	czyste 6mm	77,5-79	97,5-99	32	52	60	195	76,5-78	96,5-98

* X1, X2 - WYMIAR DO OSI SZYB

GUNMETAL BRUSHED

SYMBOL	DRZWI	WYMIAR	SZKŁO	A	B	C	W	H	X1*	X2*	
K-1707	1	80x80x200	czyste 6mm	77,5-79	77,5-79	32	60	195	76,5-78	76,5-78	
K-1708	1	90x90x200	czyste 6mm	87,5-89	87,5-89	42	60	195	86,5-88	86,5-88	
SYMBOL	DRZWI	WYMIAR	SZKŁO	A	B	C	D	W	H	X1*	X2*
K-1709	1	100x80x200	czyste 6mm	97,5-99	77,5-79	52	32	60	195	96,5-98	76,5-78
K-1710	1	100x80x200	czyste 6mm	77,5-79	97,5-99	32	52	60	195	76,5-78	96,5-98

* X1, X2 - WYMIAR DO OSI SZYB