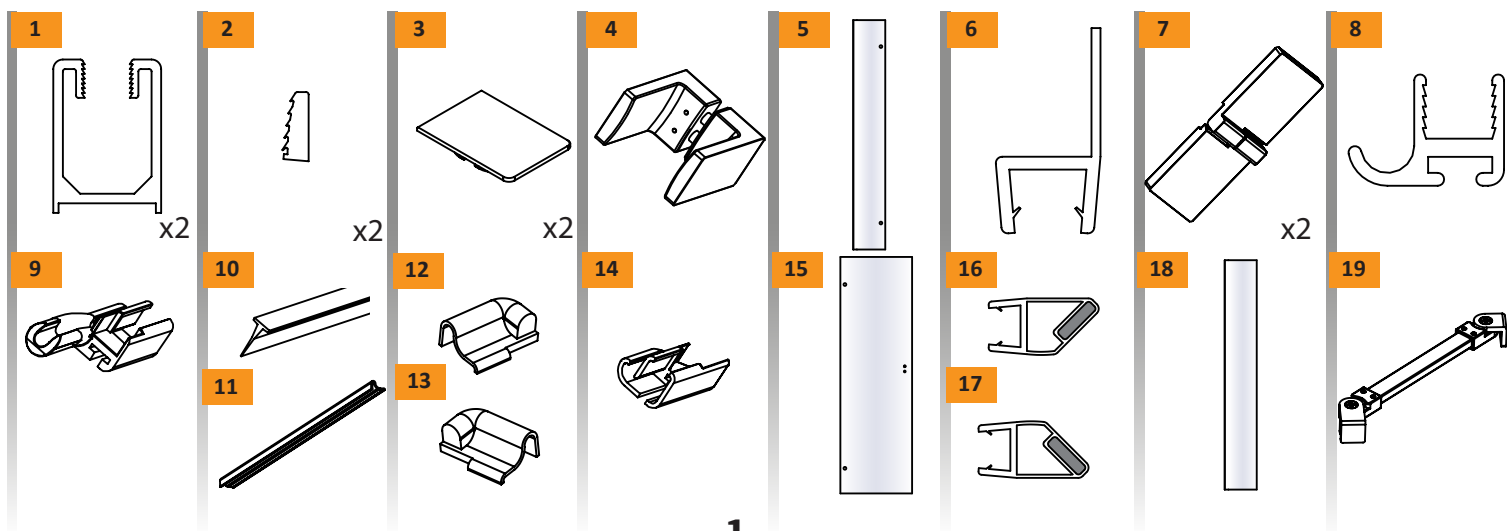
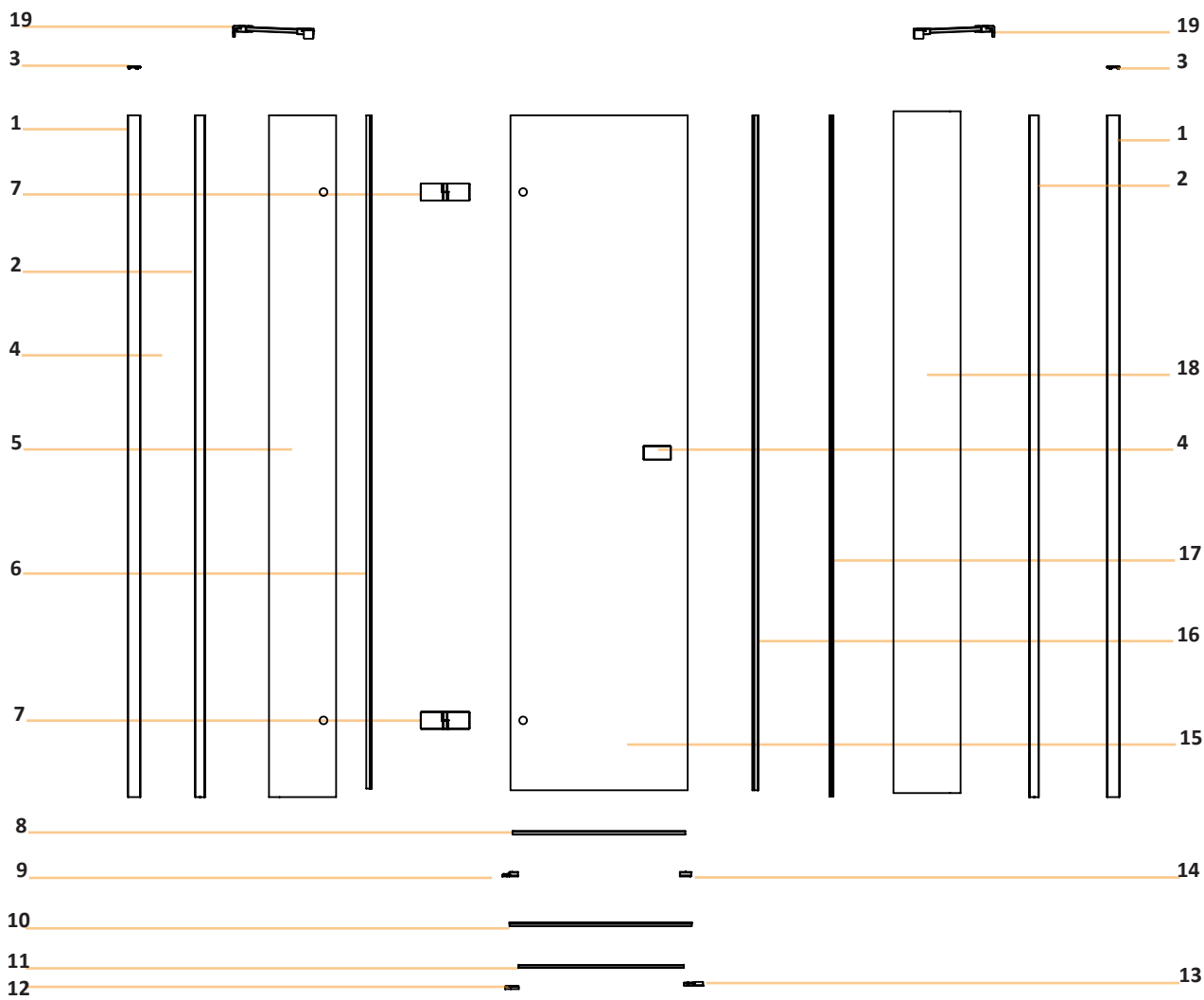
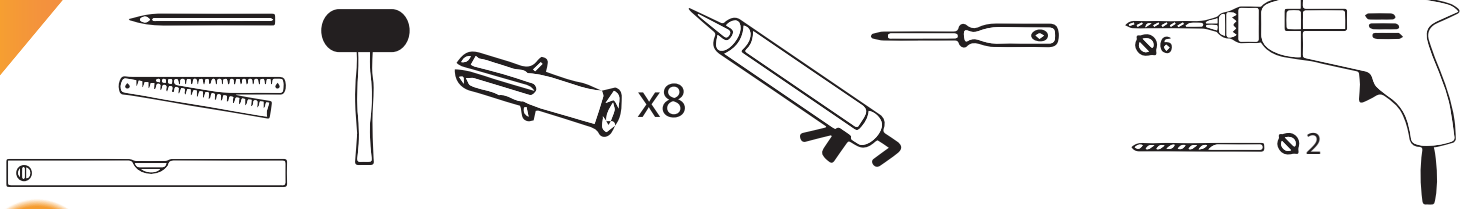


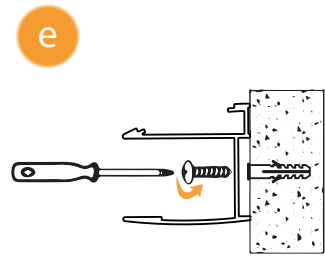
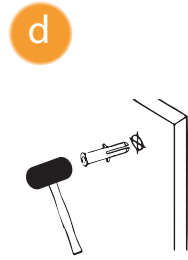
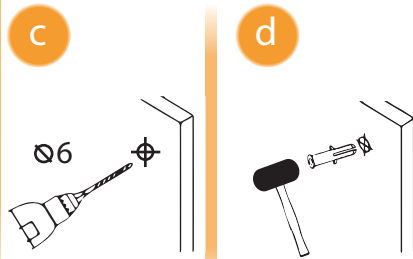
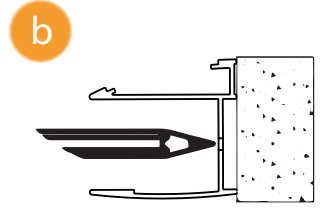
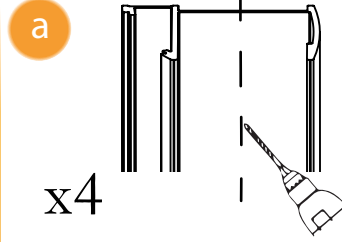
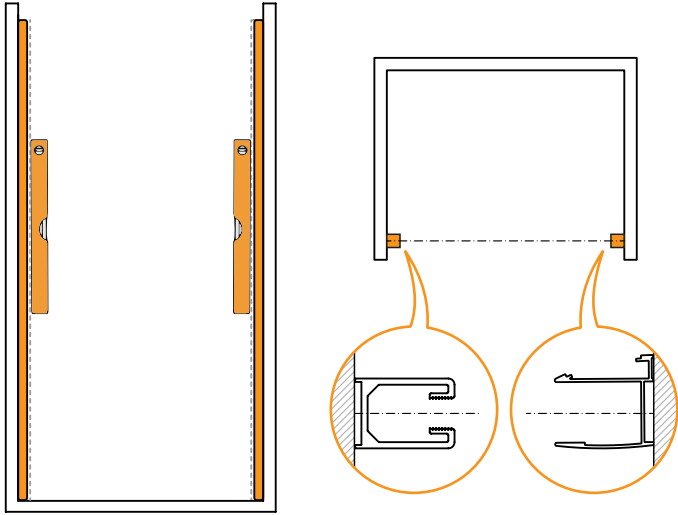


# REFLEXA

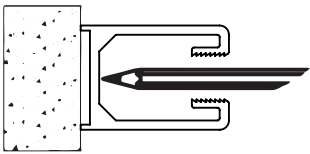




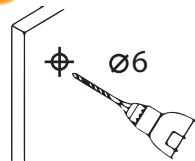
1



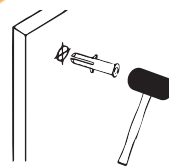
f



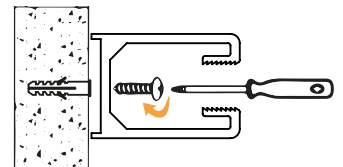
g



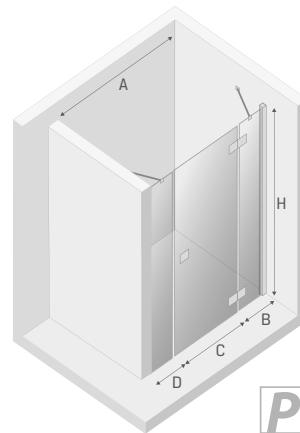
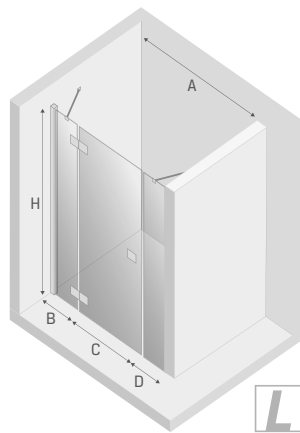
h



i



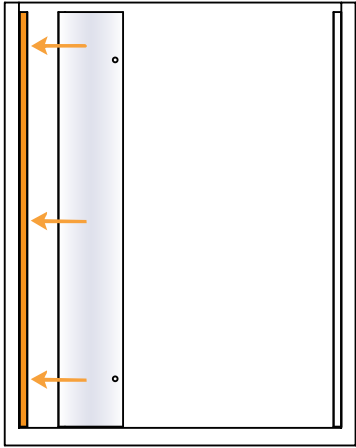
2



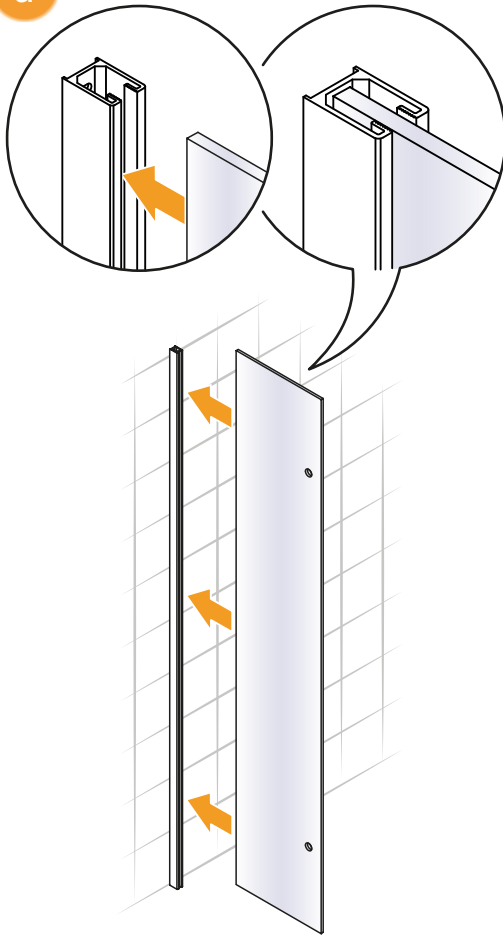
	A	B	C	D	H
110x200	107,3-110,3	24	63	19,5	200
130x200	127,3-130,3	34	63	29,5	200
150x200	147,3-150,3	44	63	39,5	200
170x200	167,3-170,3	54	63	49,5	200

Active Shield

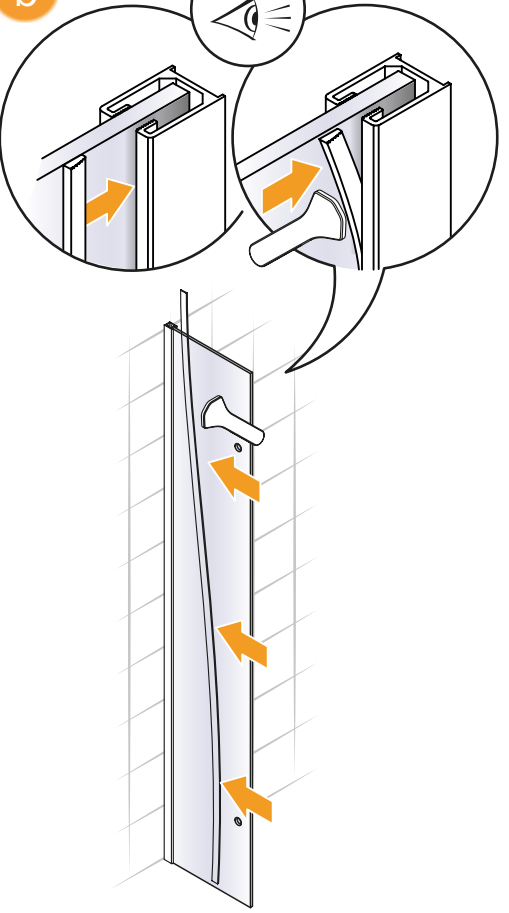
INSIDE



a

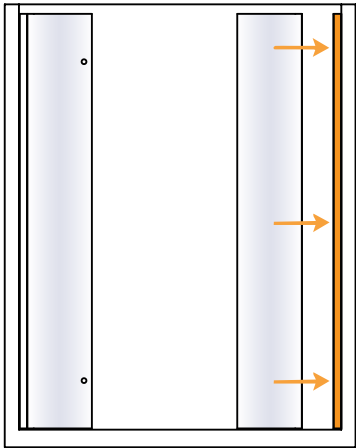


b

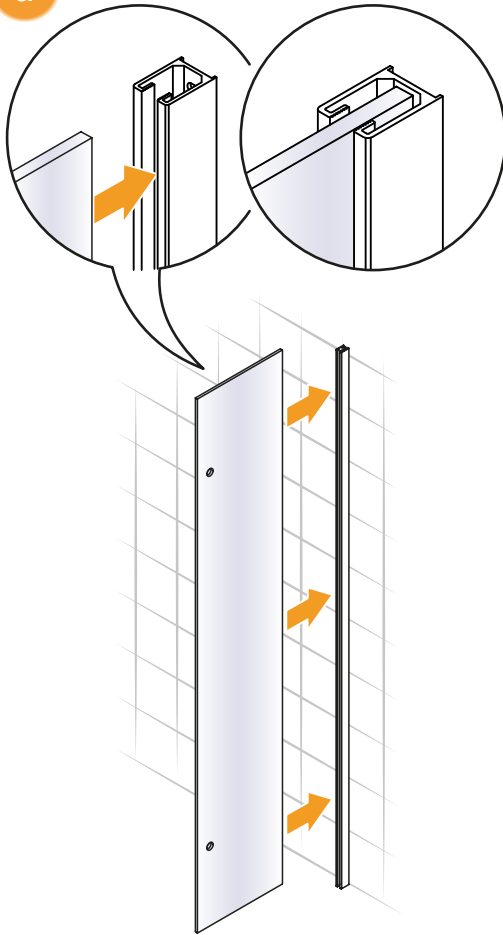


Active Shield

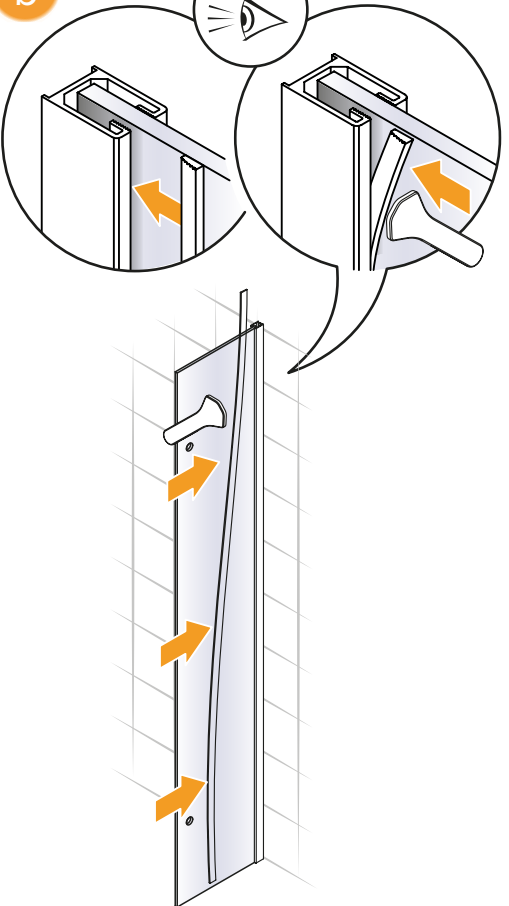
INSIDE



a

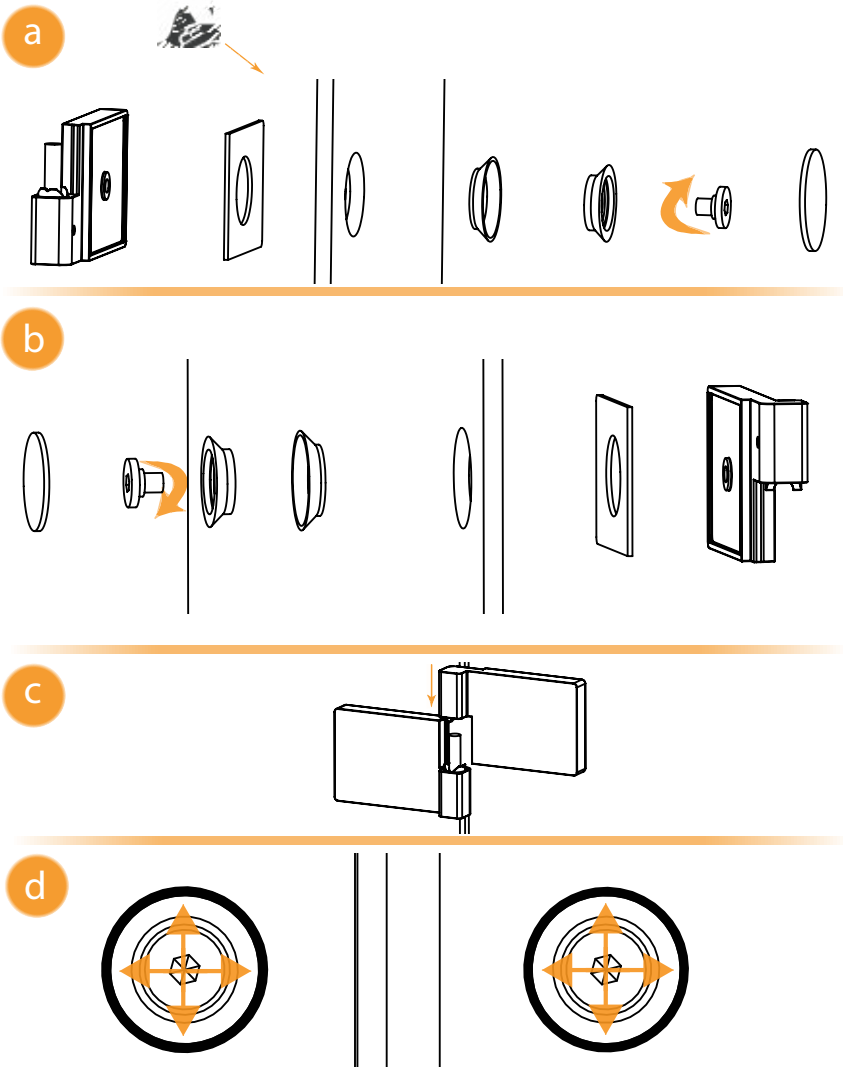
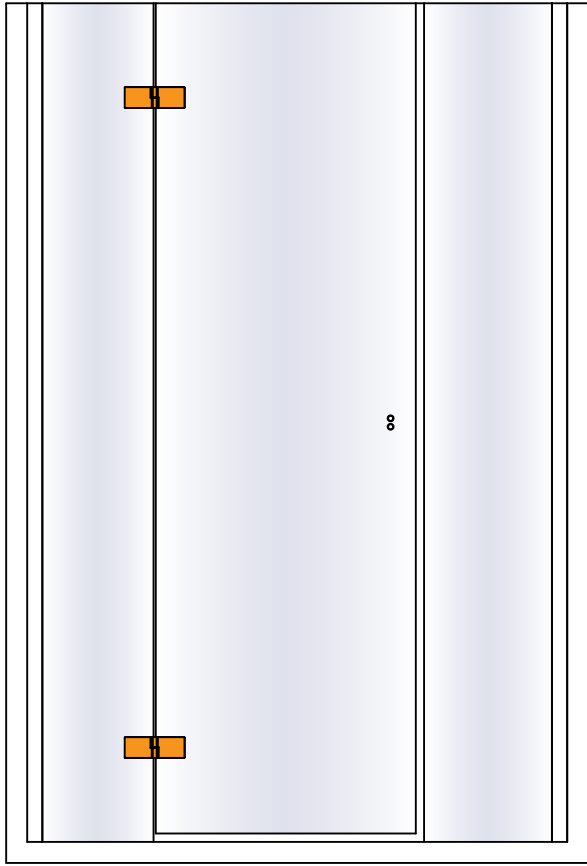


b

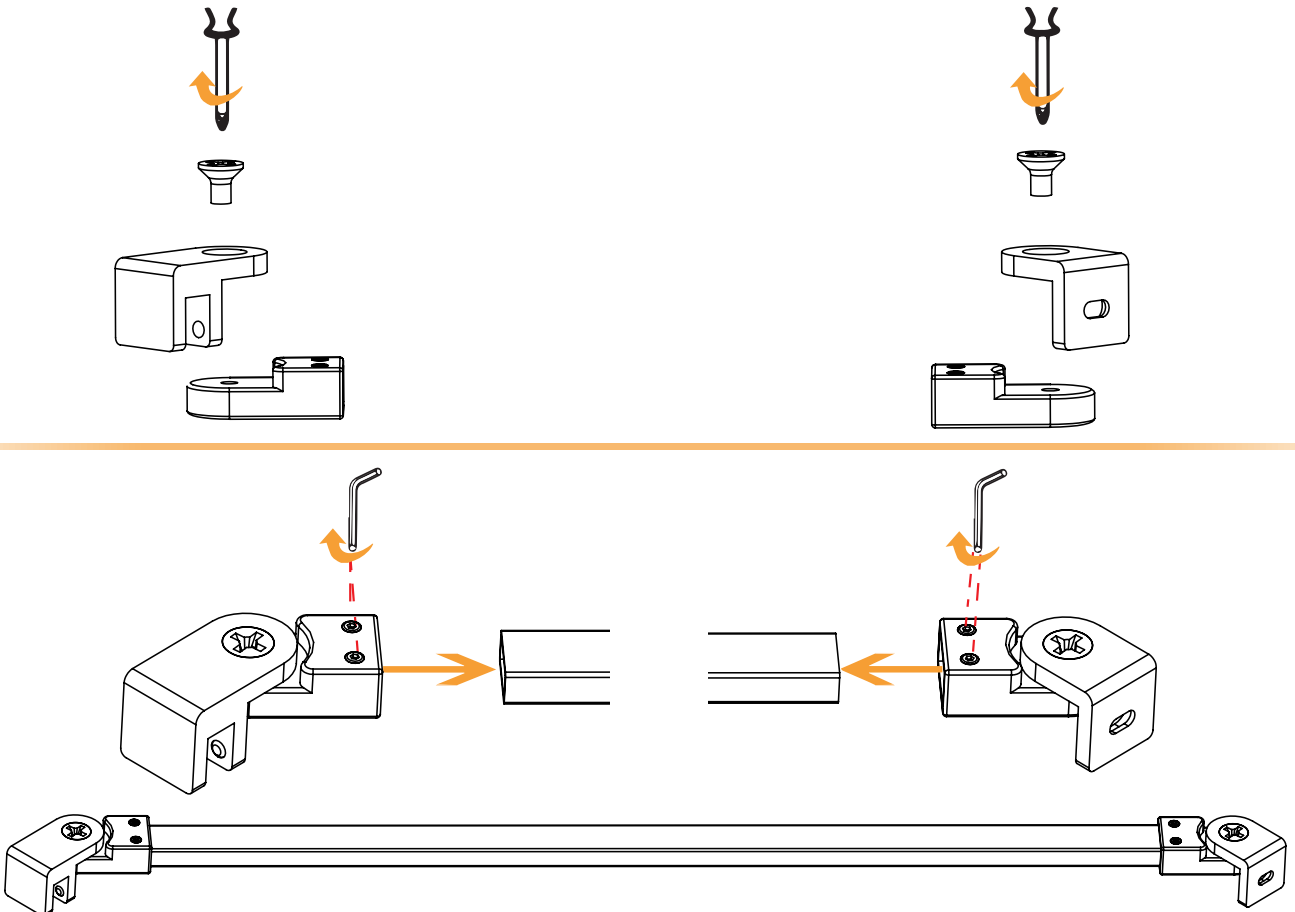


5

Active  
Shield  
INSIDE

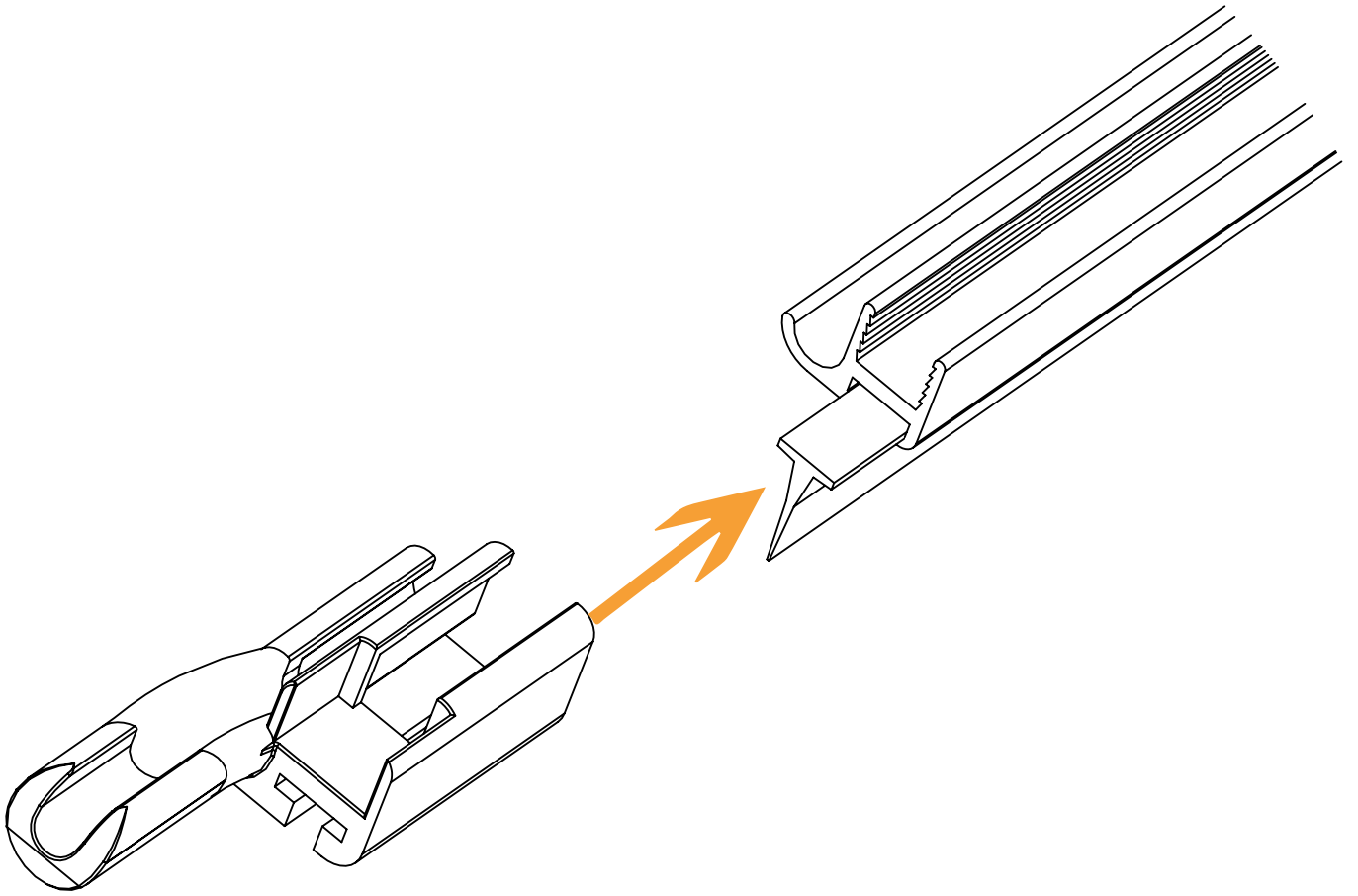


6

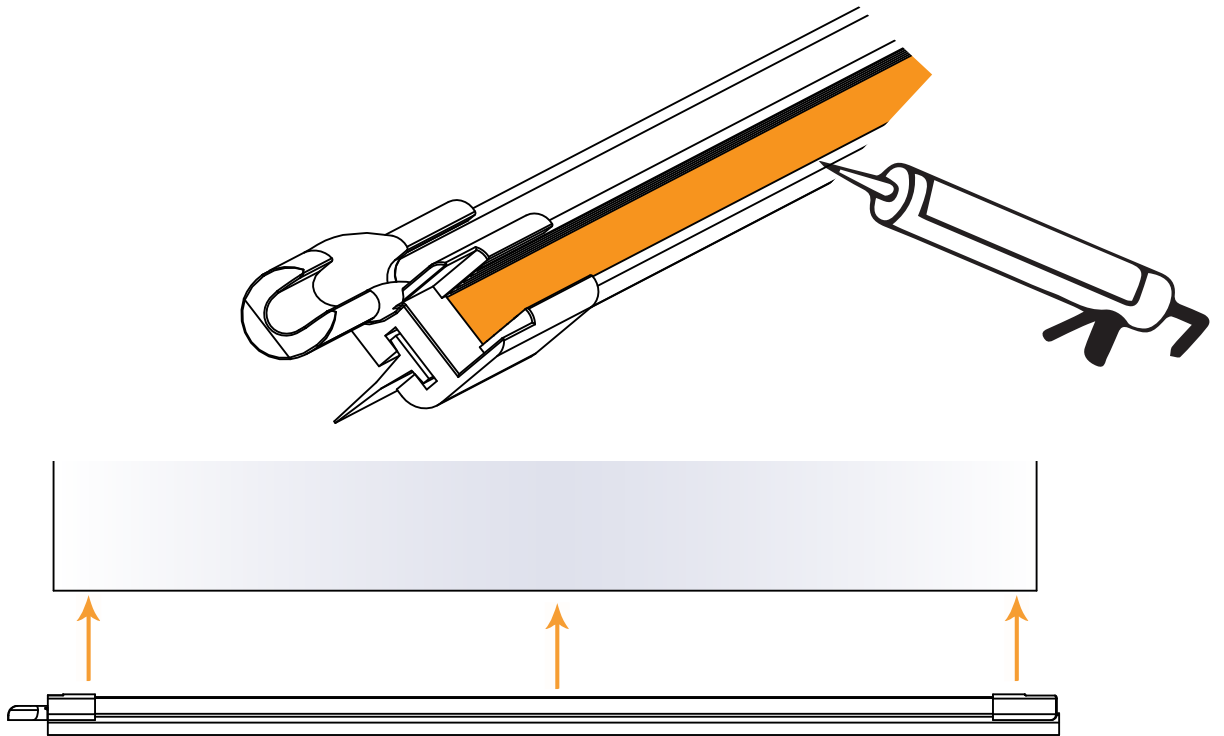


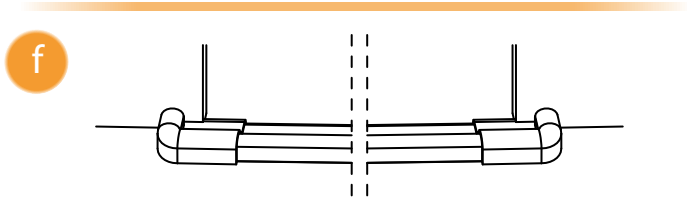
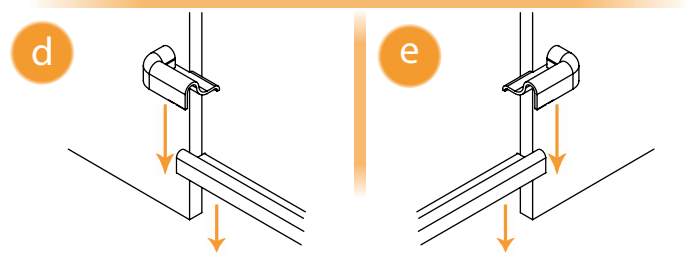
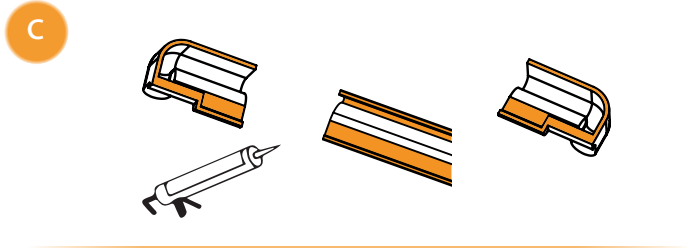
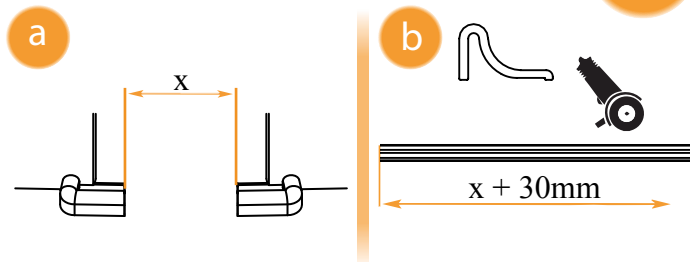
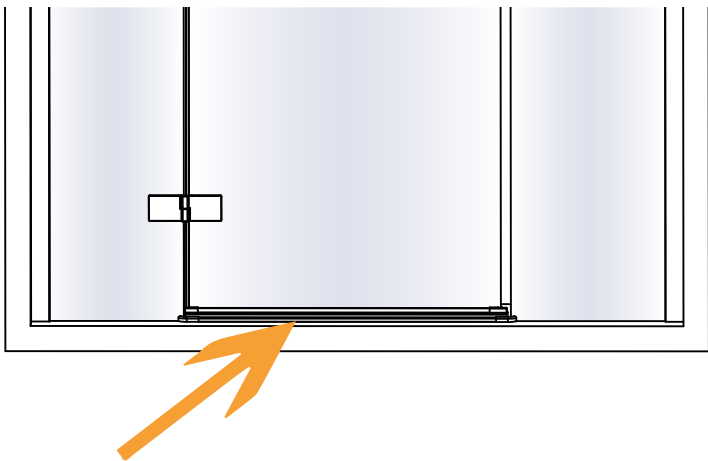
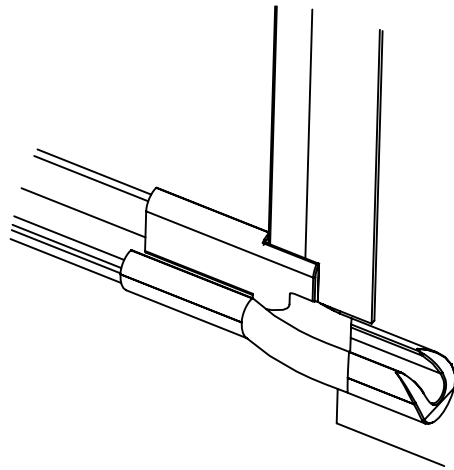
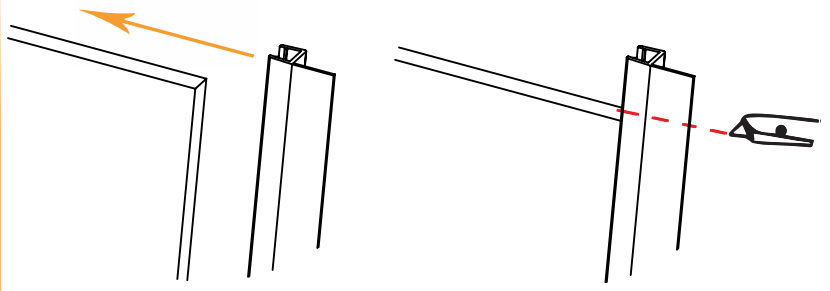
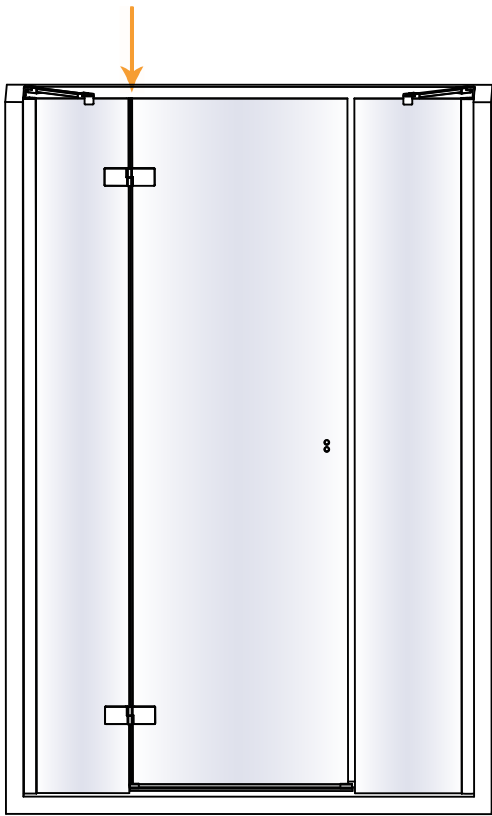


9

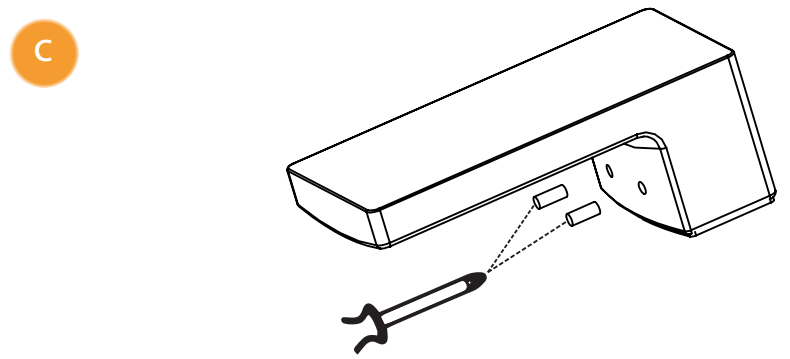
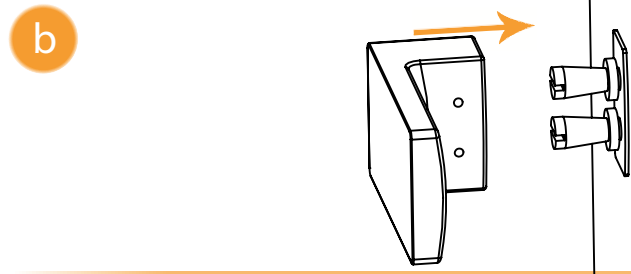
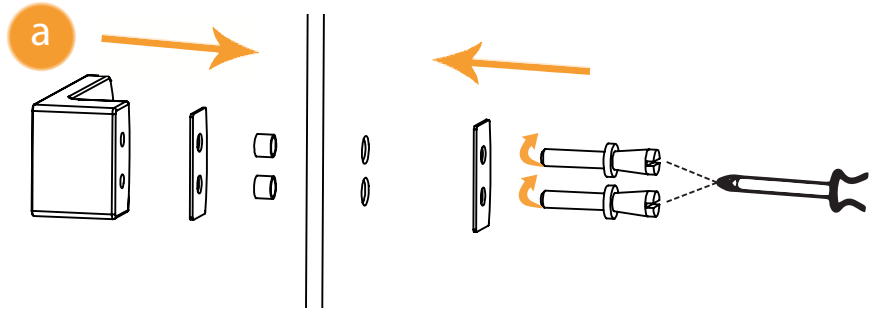
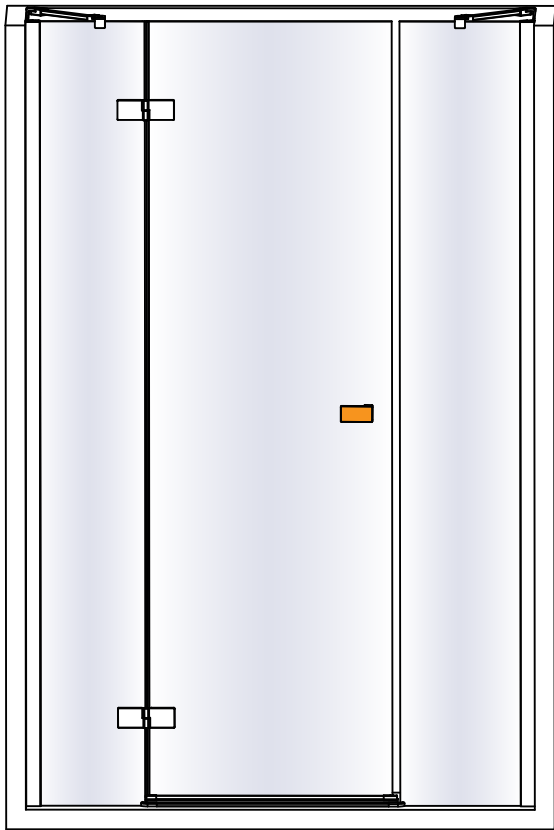


10

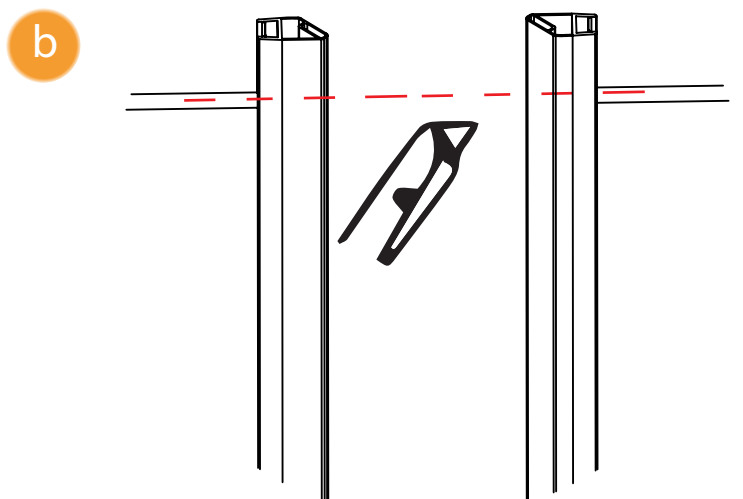
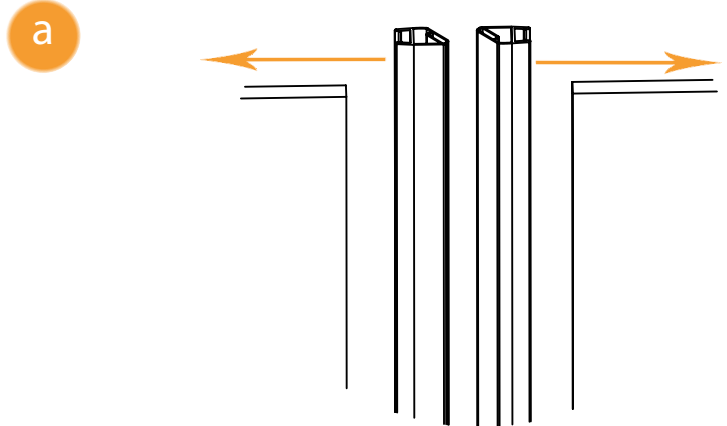
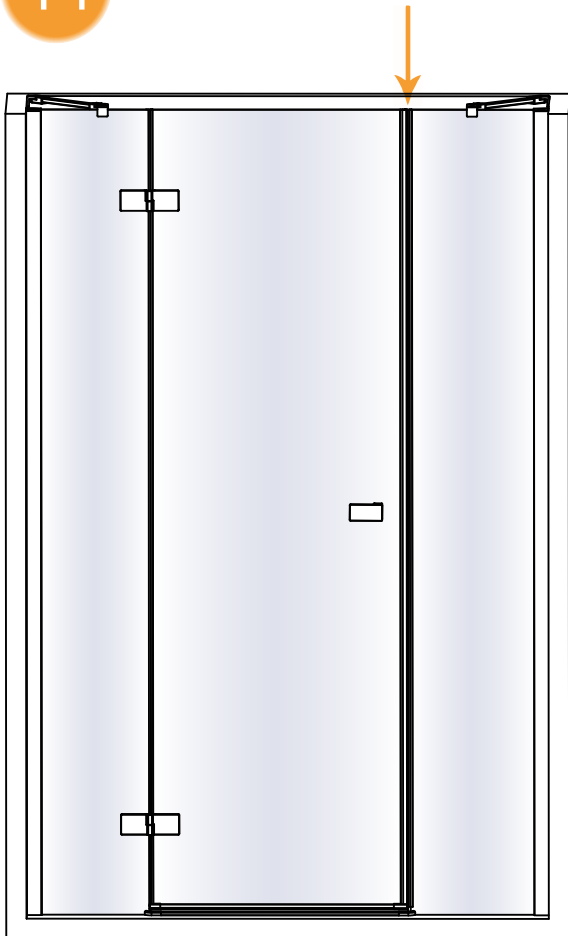




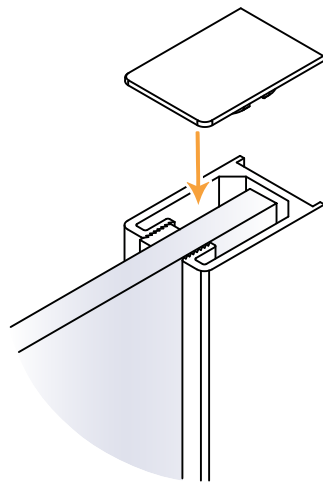
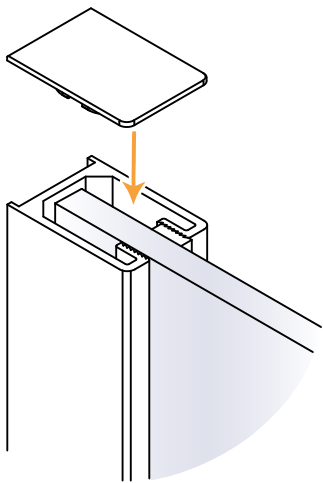
13



14







24H

