



NEW TRENDY Sp. z o.o.

ul. Taszarowo 18

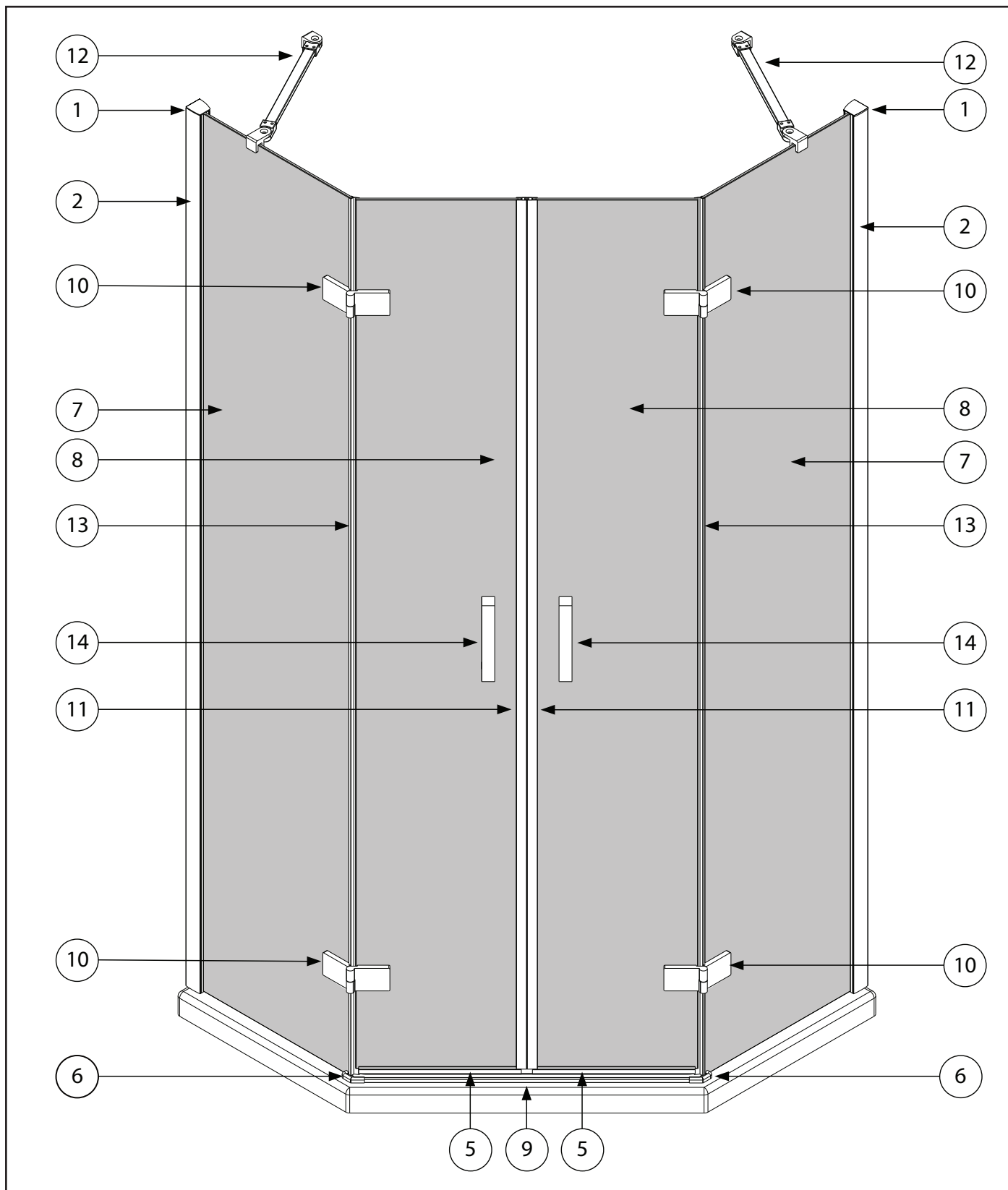
62-100 Wągrowiec

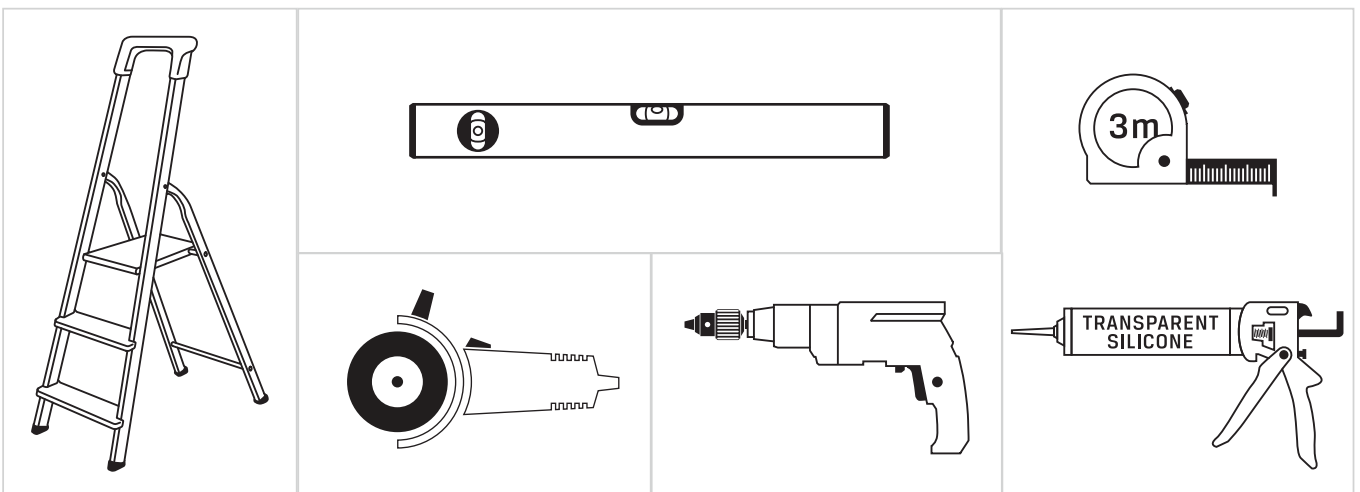
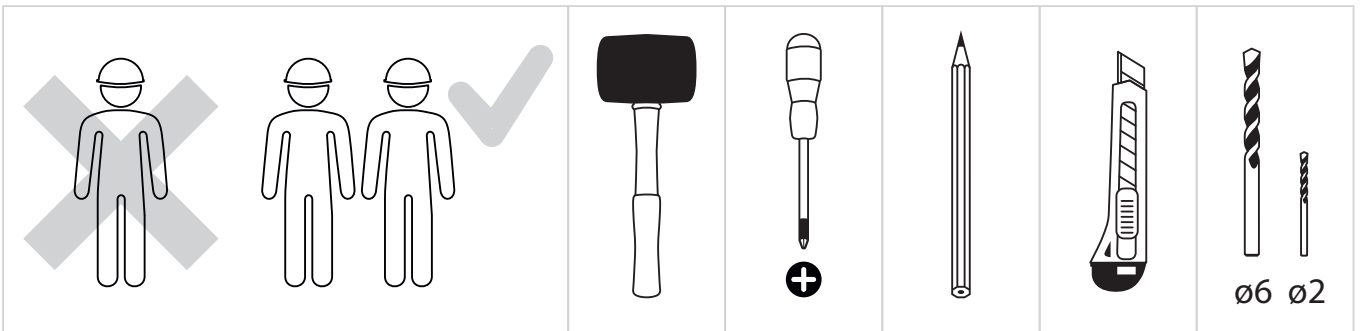
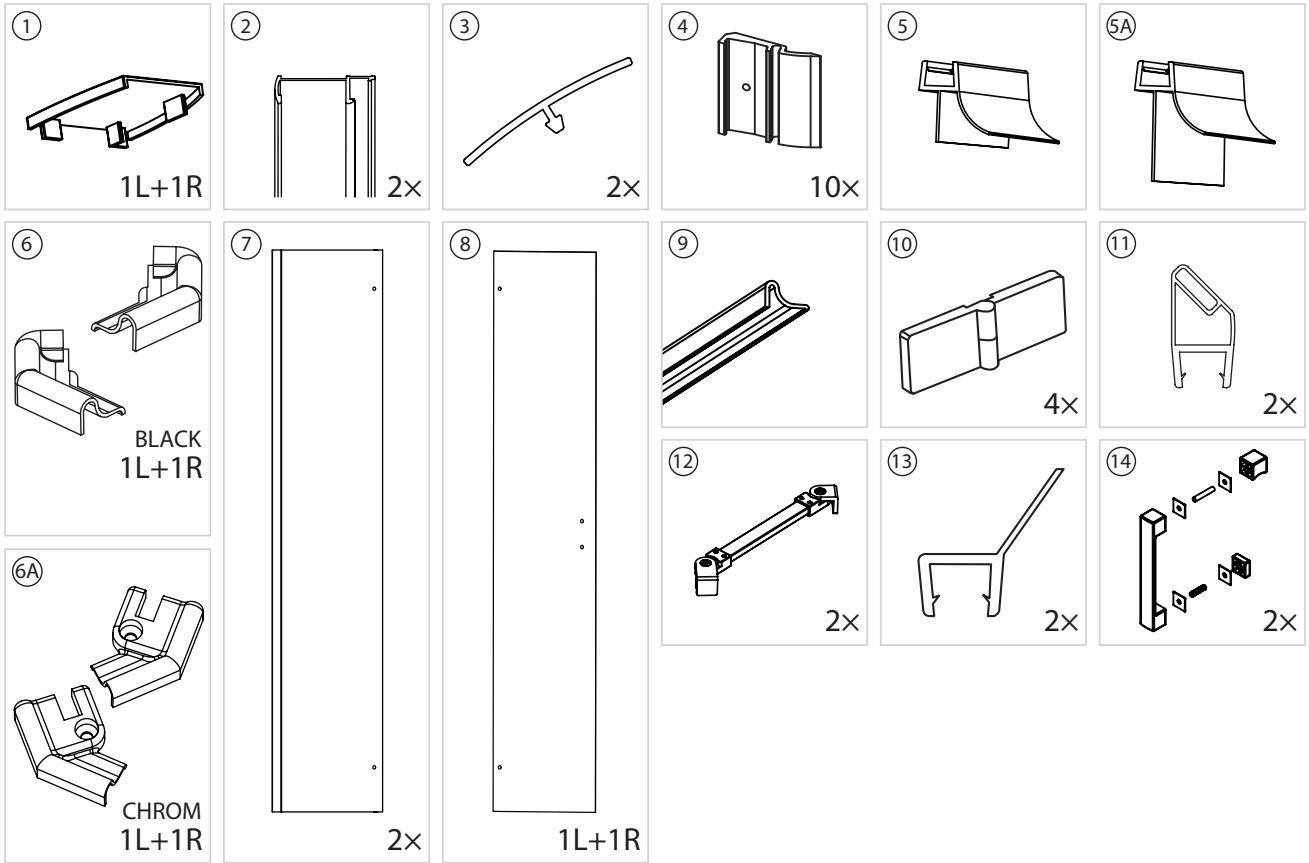
serwis@newtrendy.pl

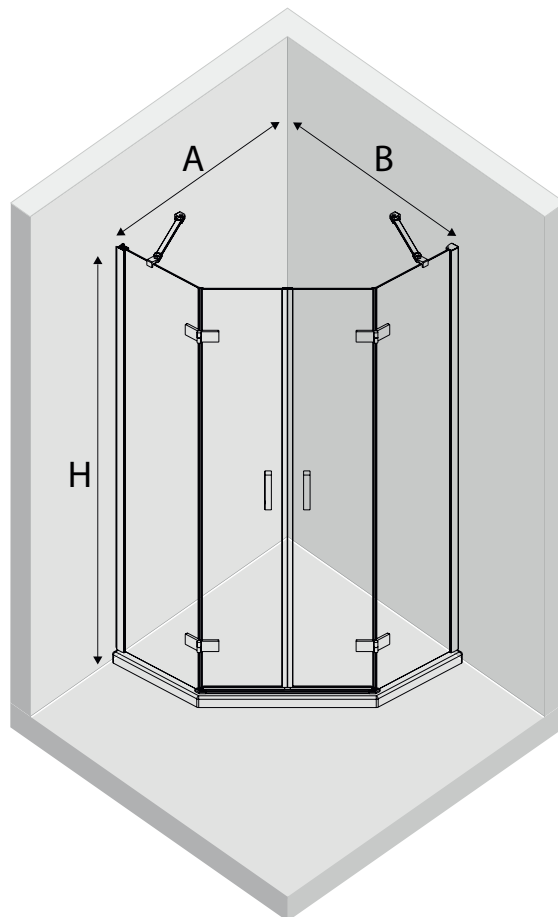
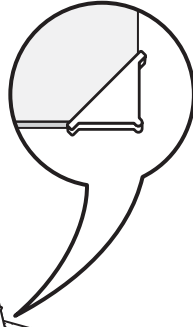
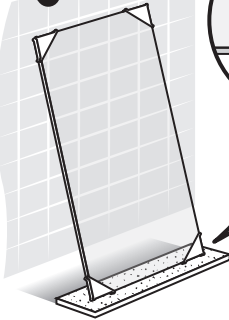
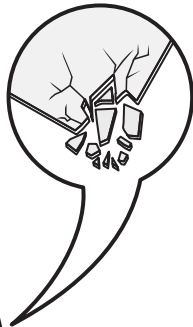
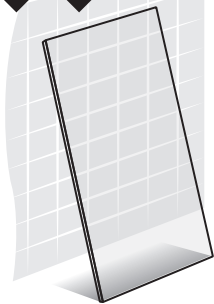
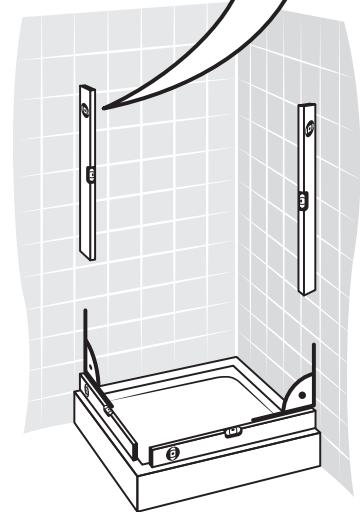
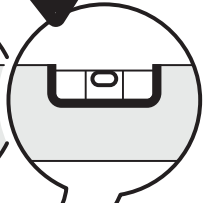
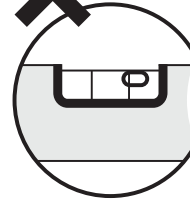
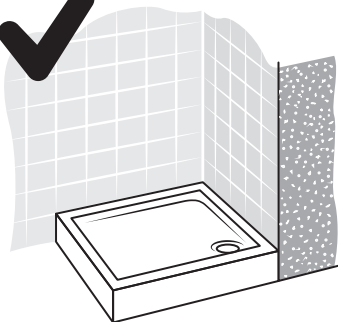
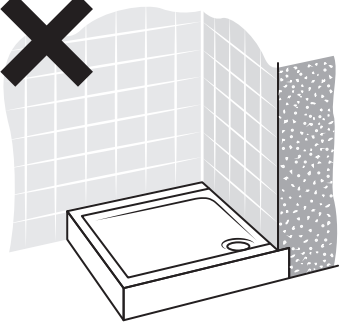
tel/fax 67 262 12 66

NEW AZURA

NEW AZURA BLACK







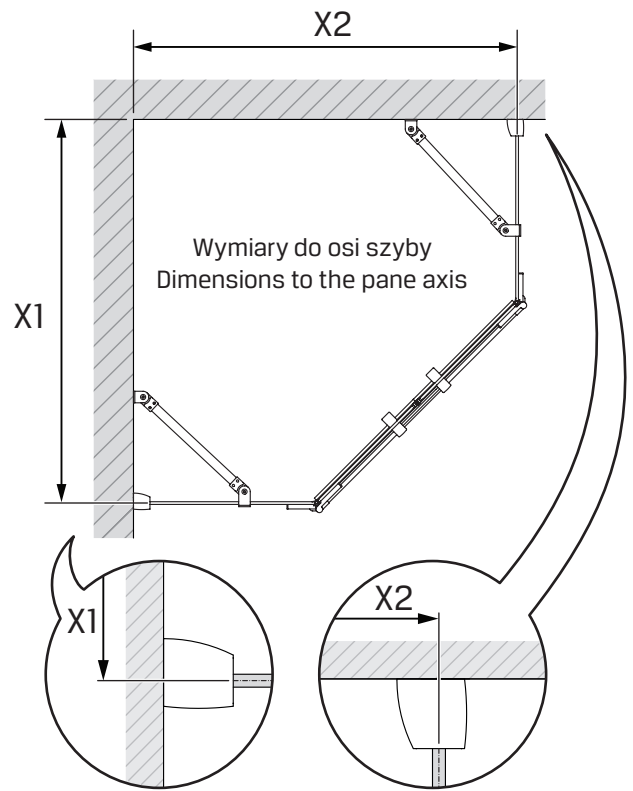
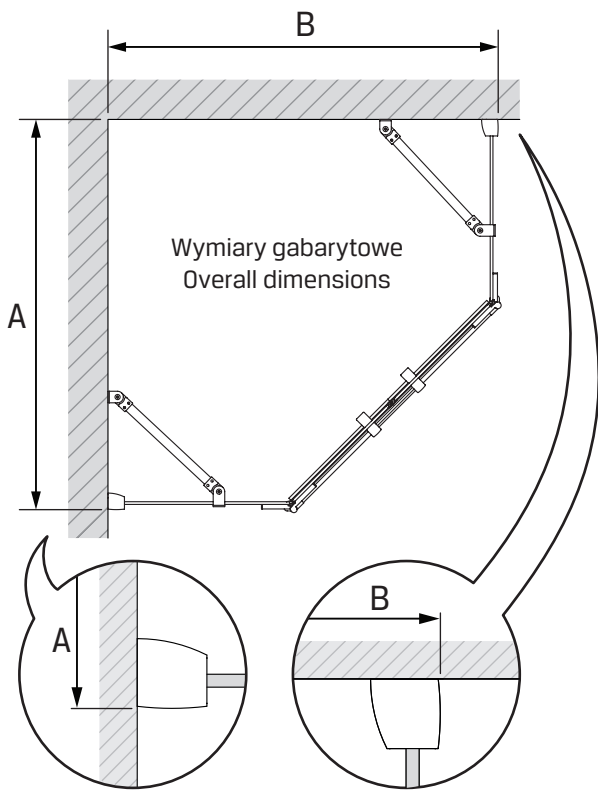
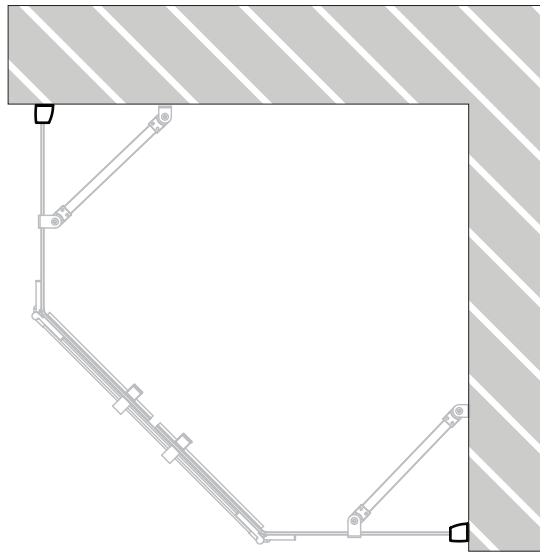


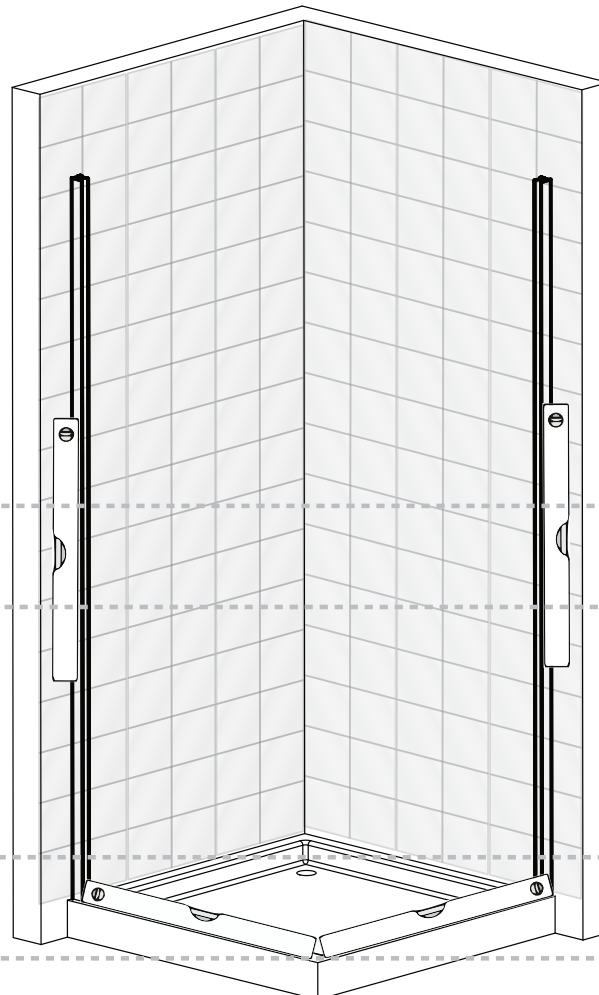
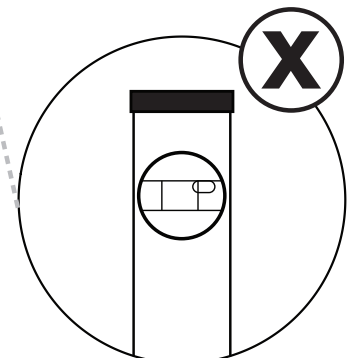
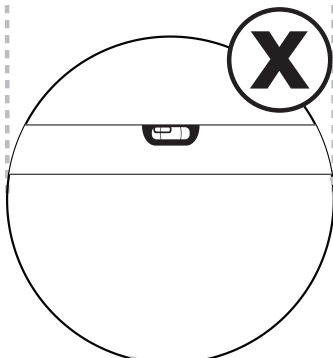
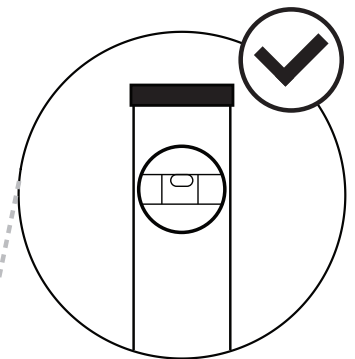
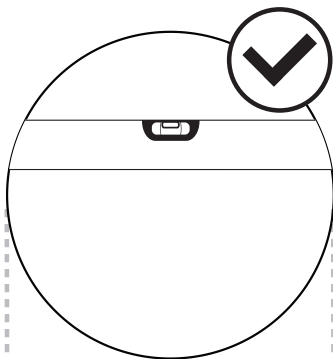
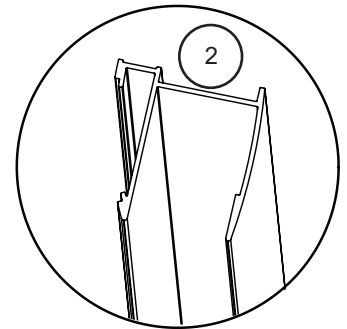
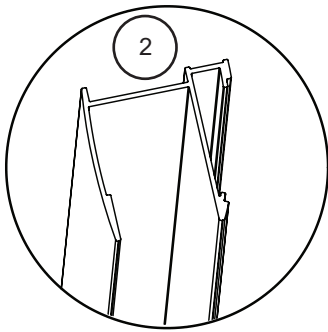
TABELA NIE DOTYCZY KABIN NA WYMIAR!
THE TABLE DOES NOT INCLUDE CUSTOM-MADE ENCLOSURES!

Specyfikacja techniczna **Kabin Na Wymiar** znajduje się w potwierdzeniu zamówienia.
The technical specification of the **Custom-Made Cabin** can be found in the order confirmation.

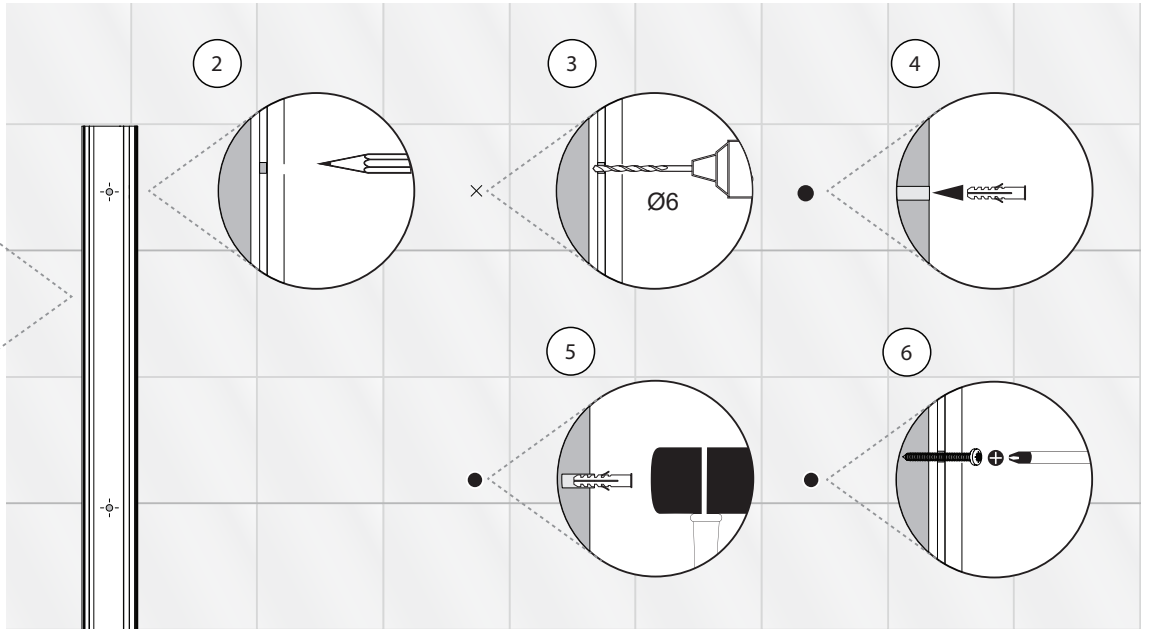
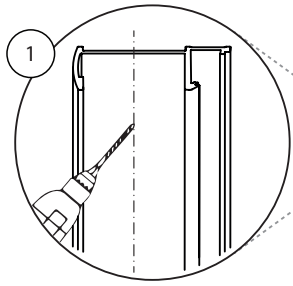
	Wymiary gabarytowe Overall dimensions		Wymiary do osi szyby Dimensions to the pane axis	
	A	B	X1	X2
80x80x195	77,5-79	77,5-79	76,2-77,7	76,2-77,7
90x90x195	87,5-89	87,5-89	86,2-87,7	86,2-87,7
100x80x195	97,5-99	77,5-79	96,2-97,7	76,2-77,7



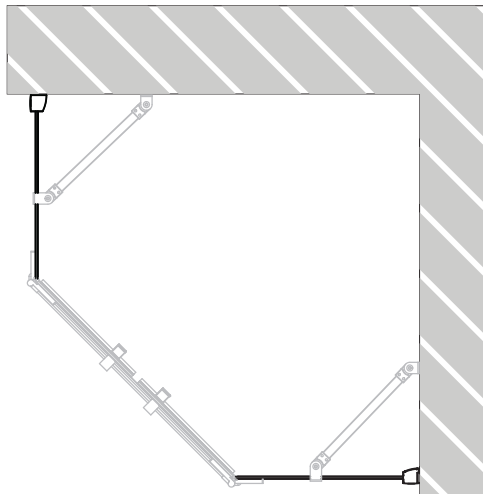
1.1



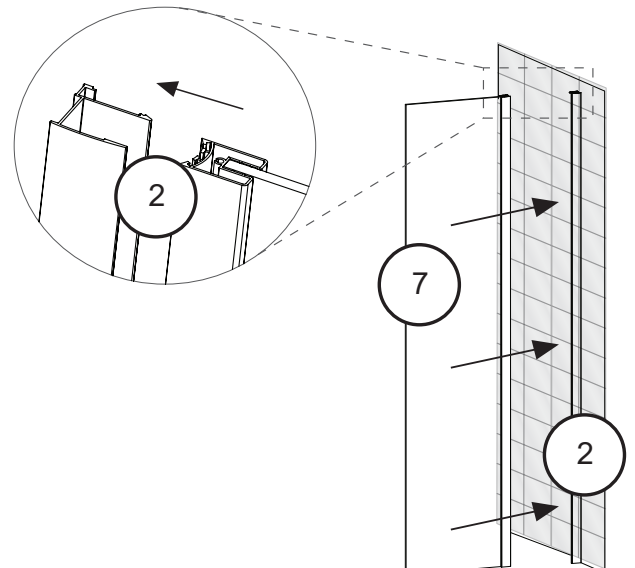
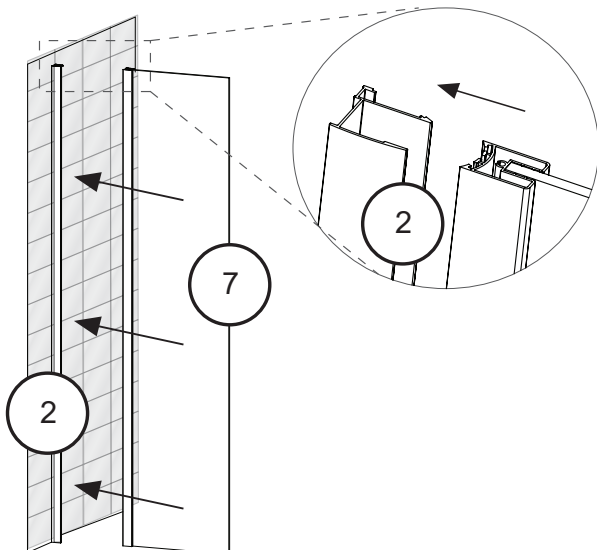
1.2



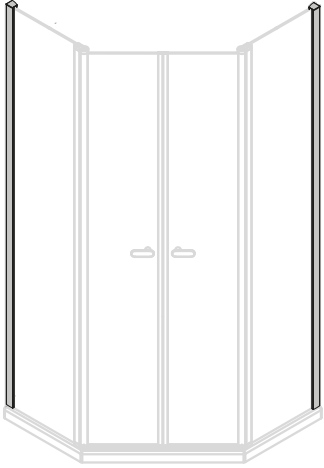
2



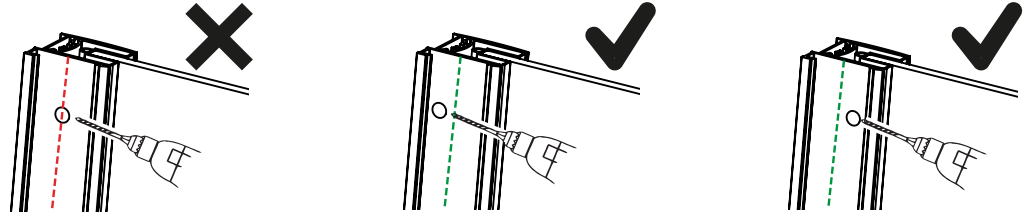
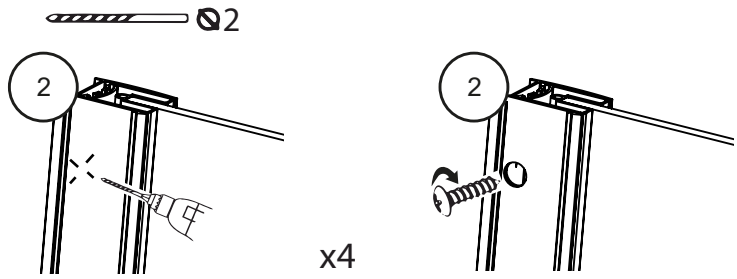
2.1



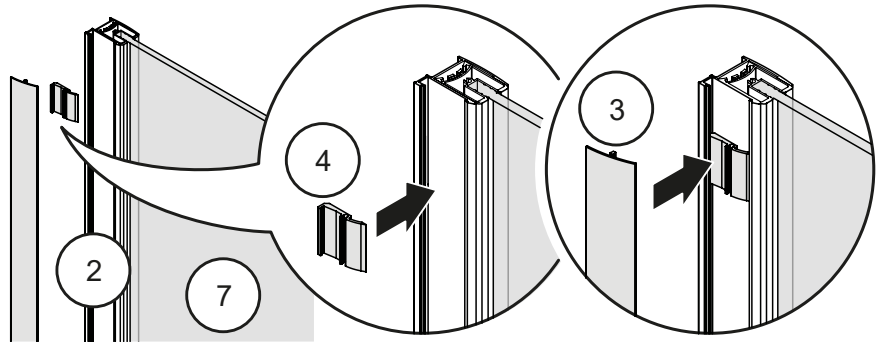
2.2



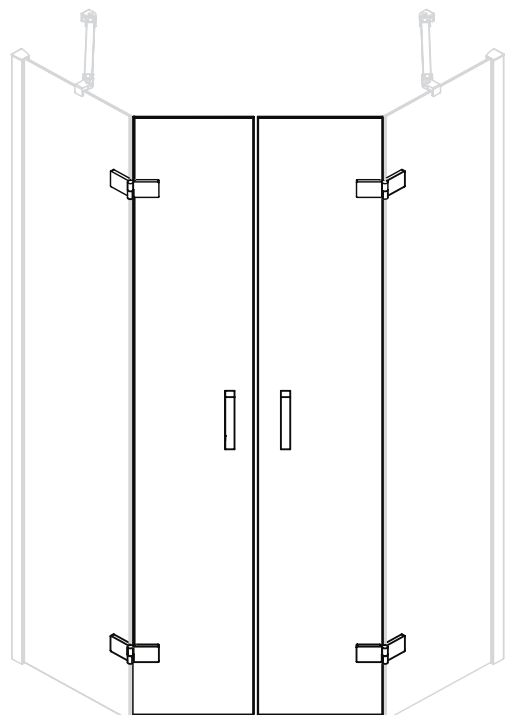
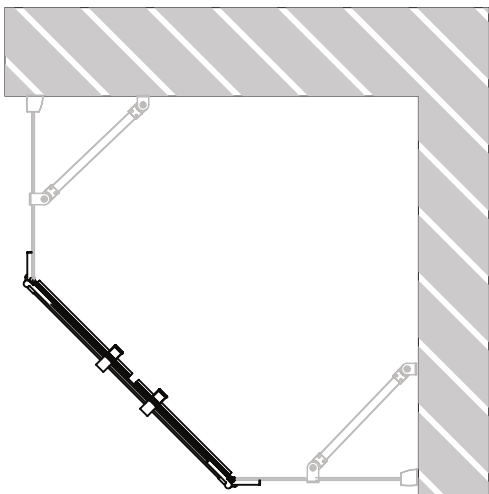
a



b

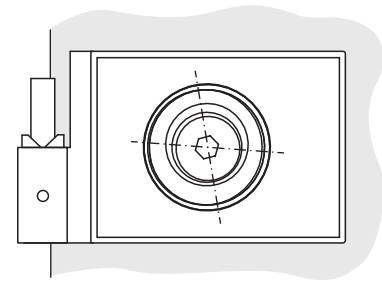
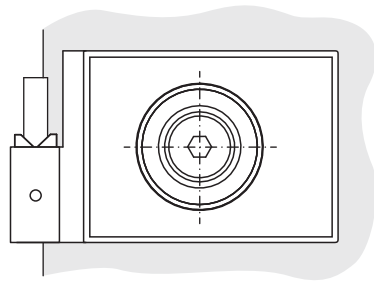
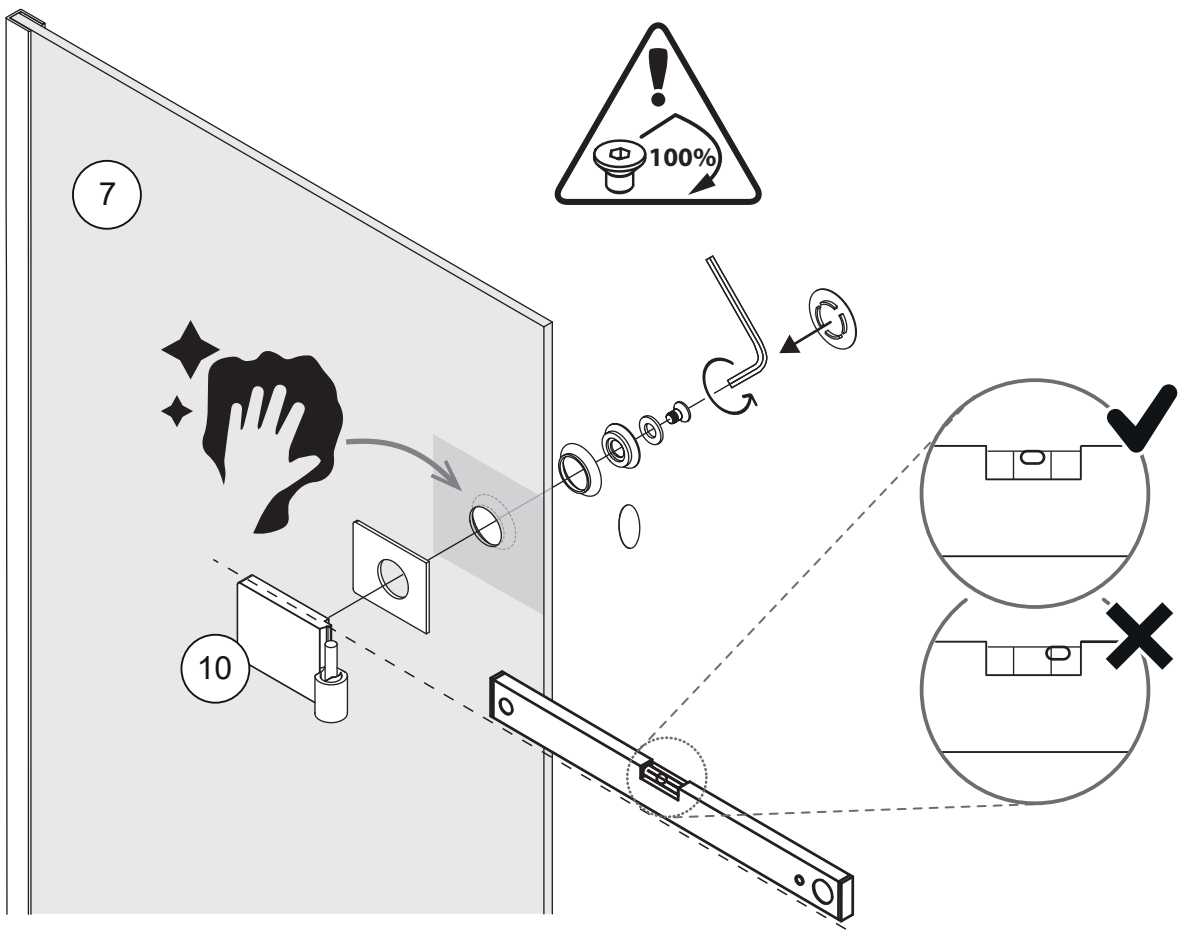


3



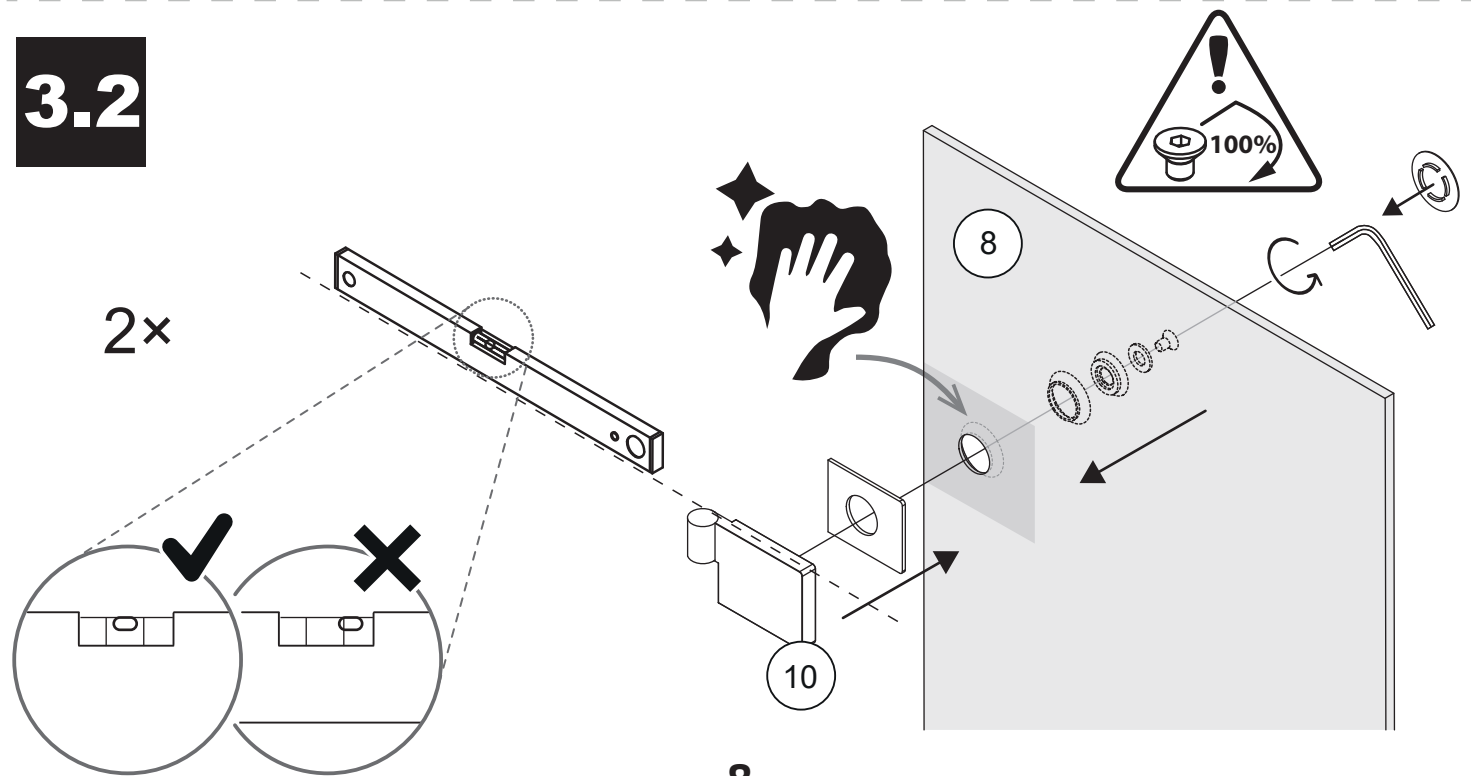
3.1

2x

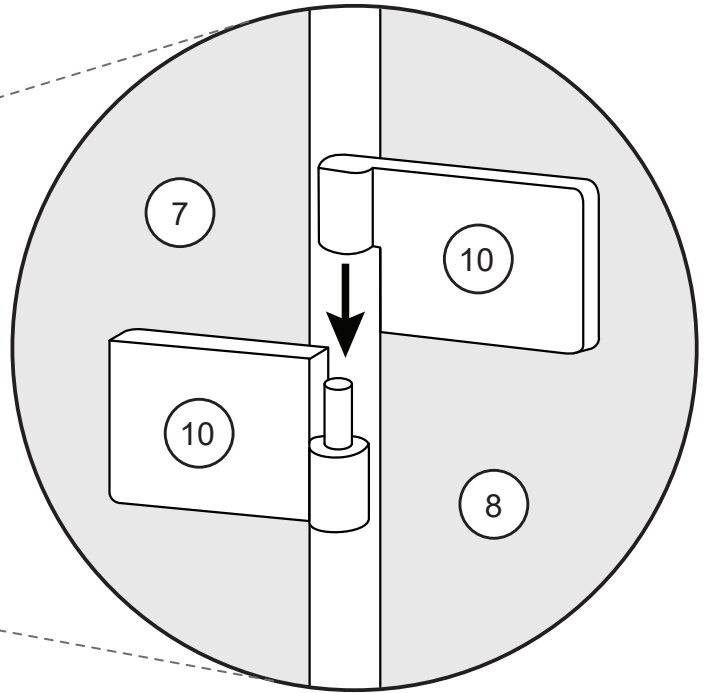
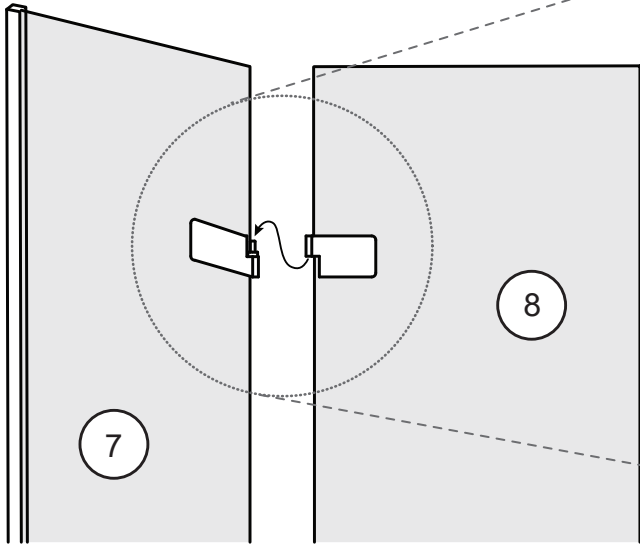


3.2

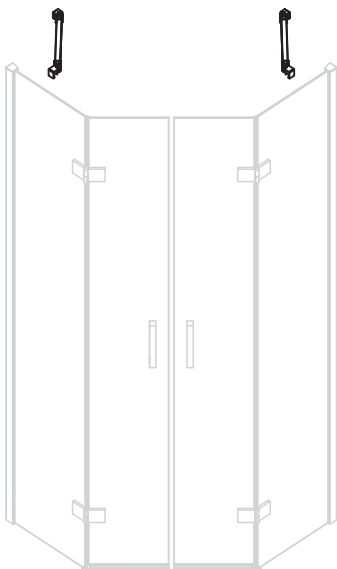
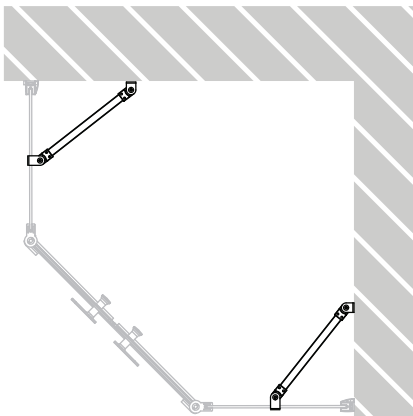
2x



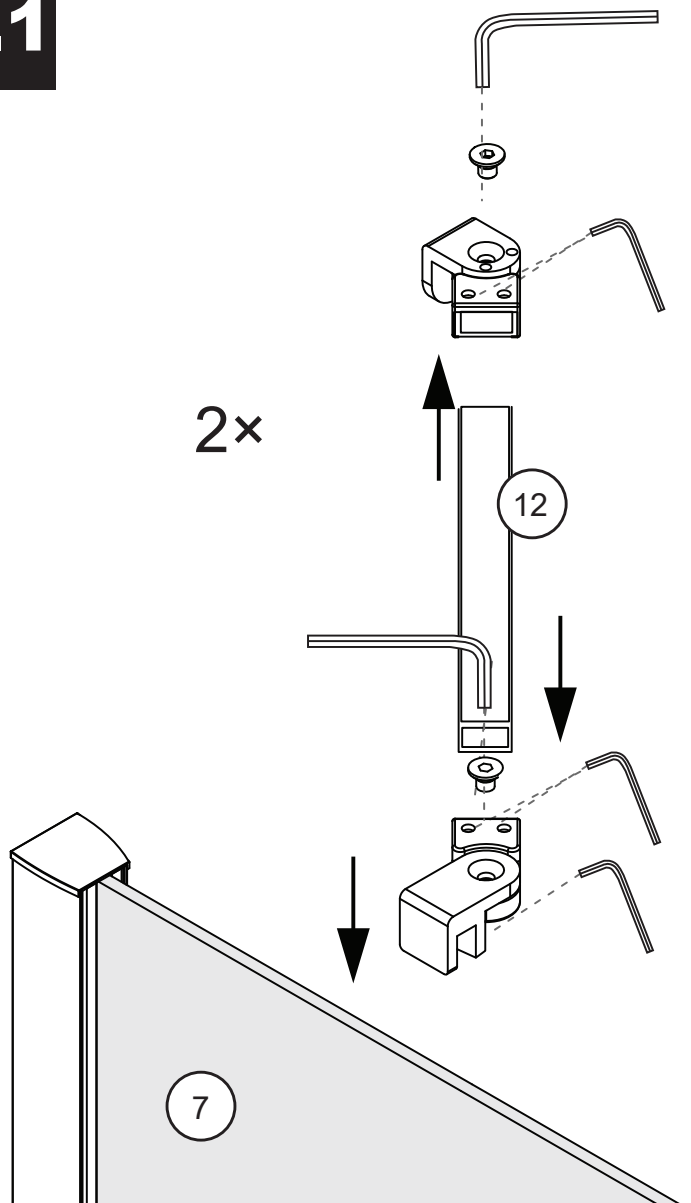
3.3



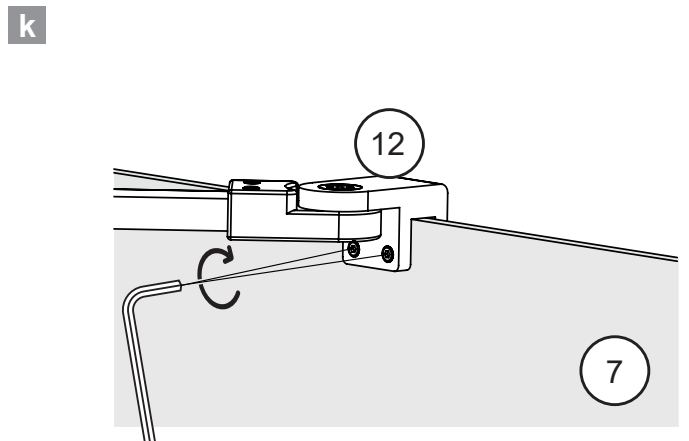
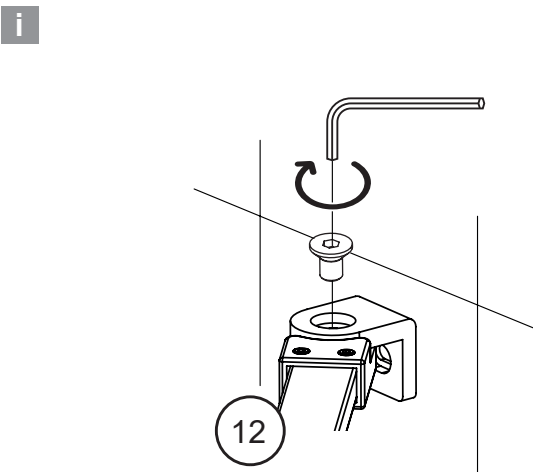
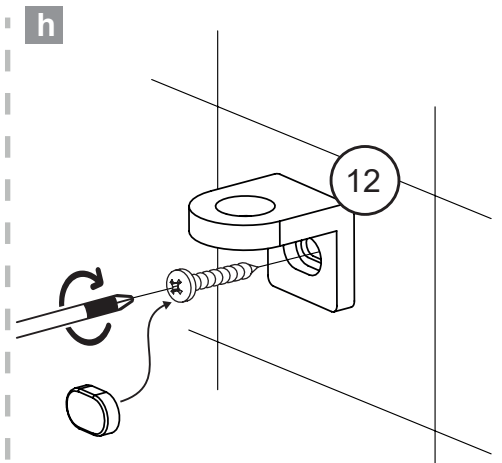
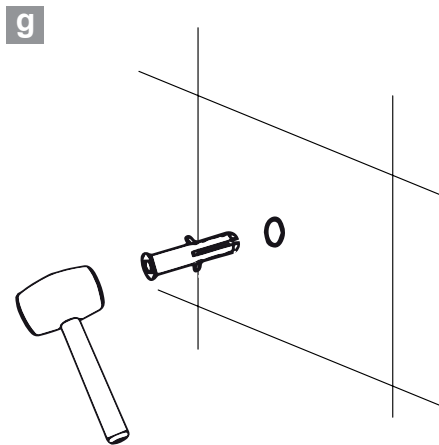
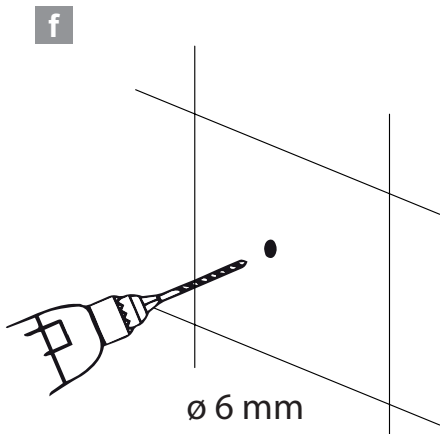
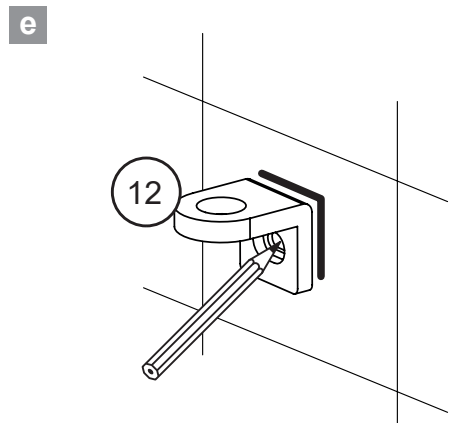
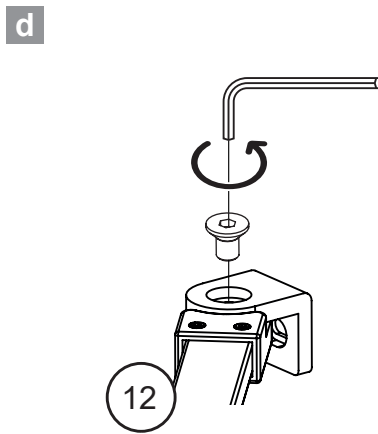
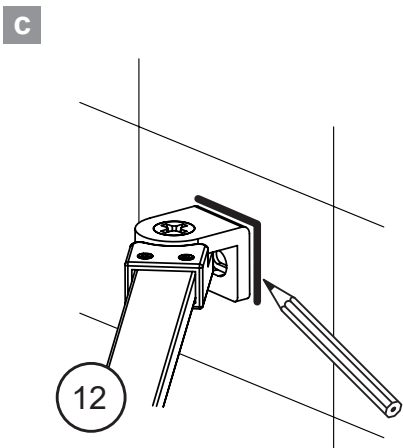
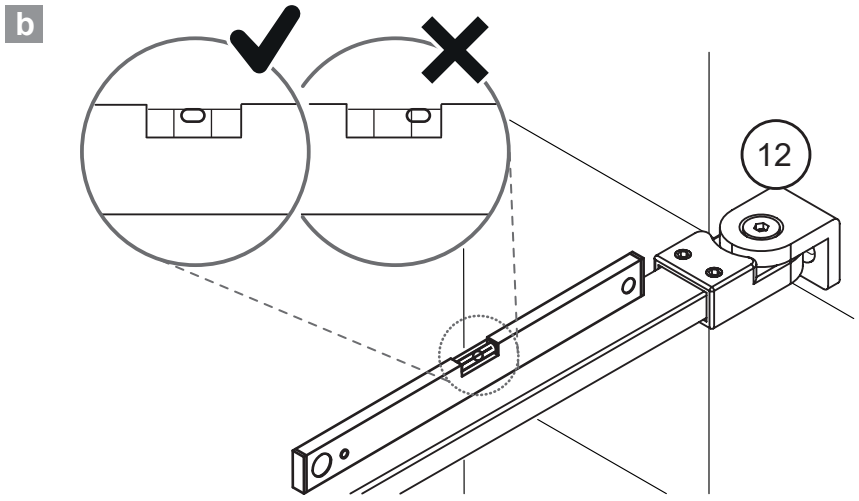
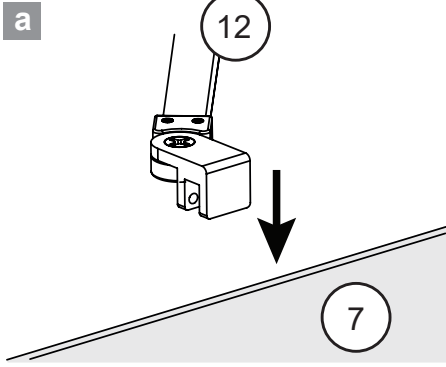
4



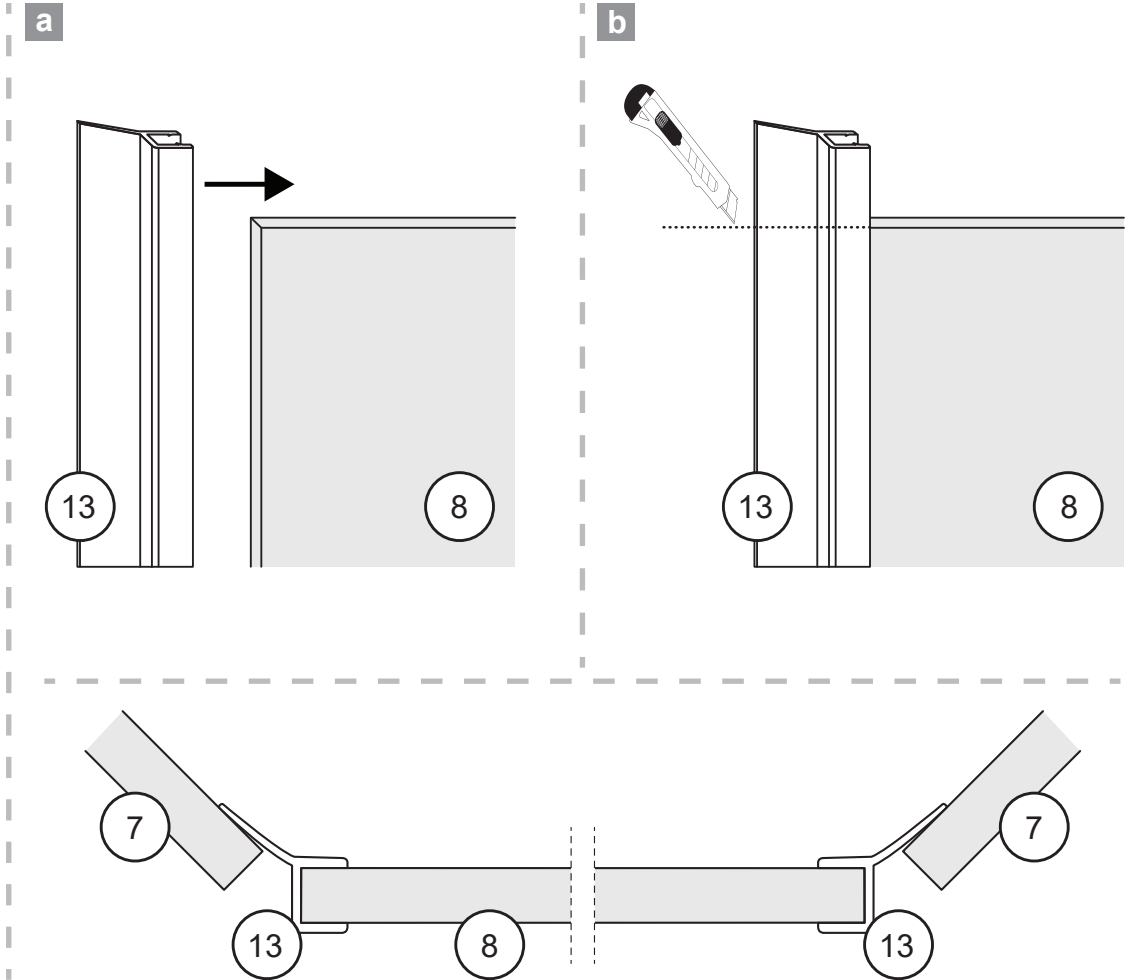
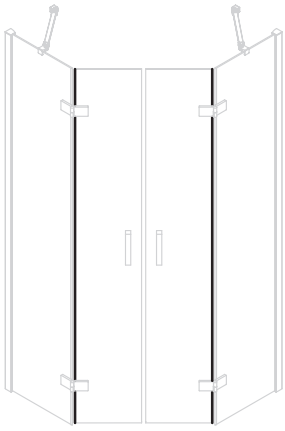
4.1



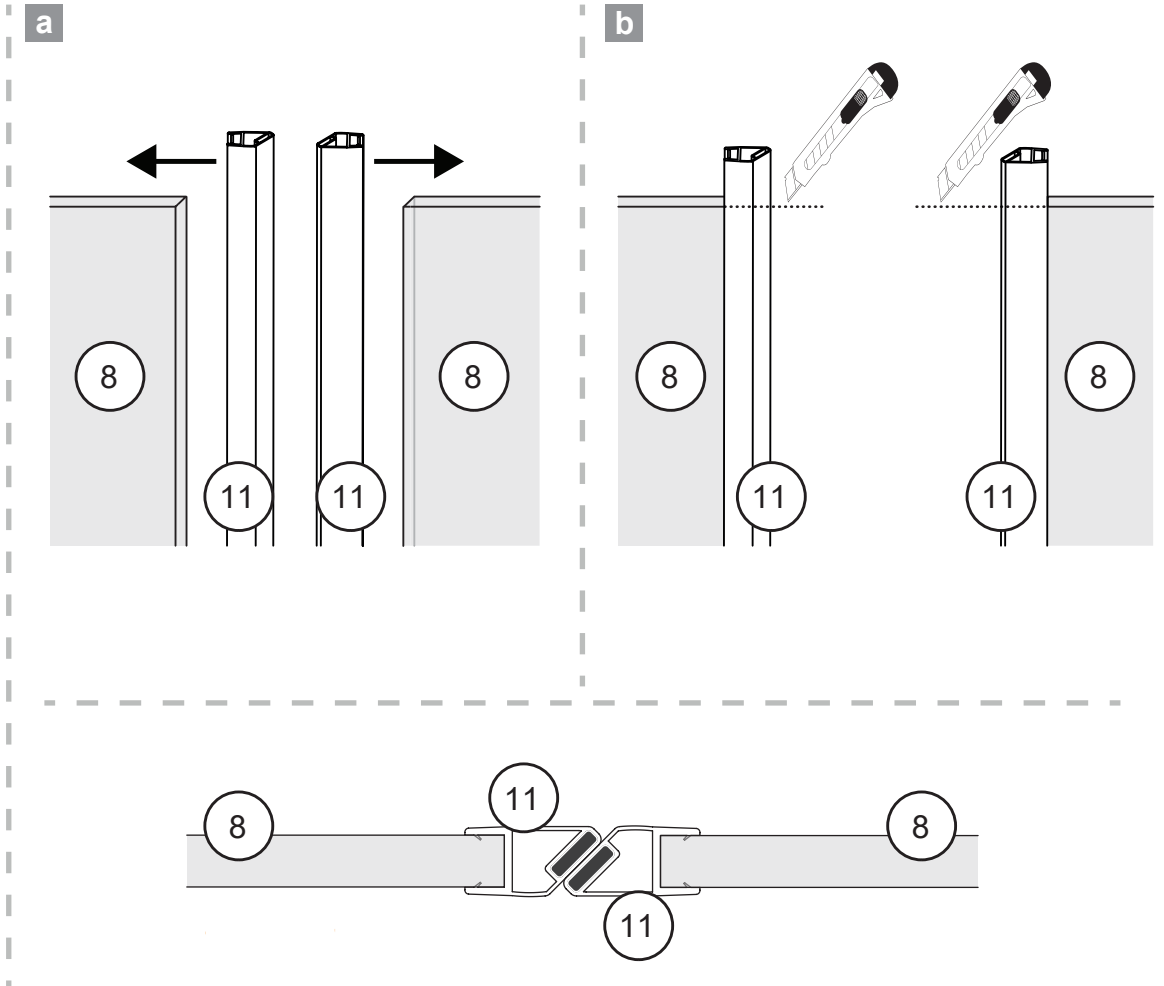
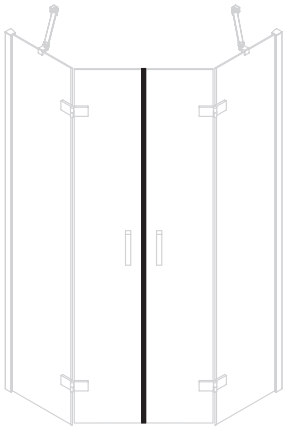
4.2



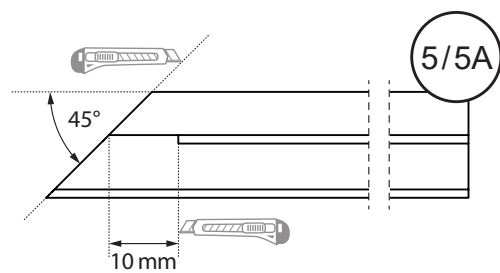
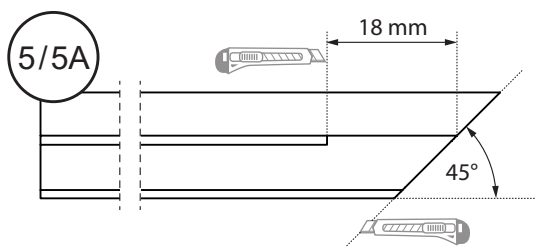
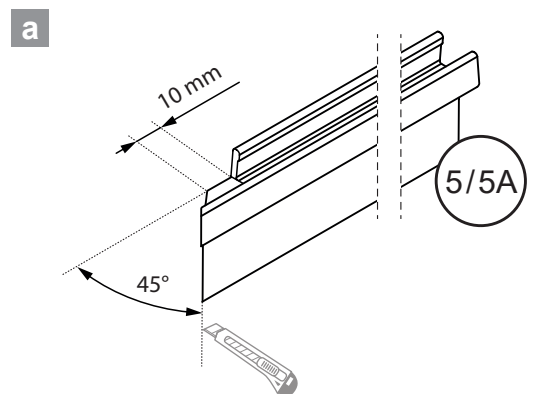
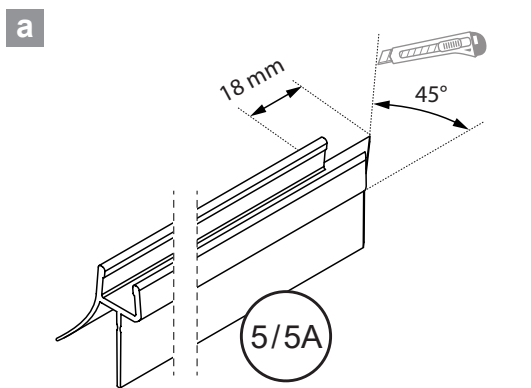
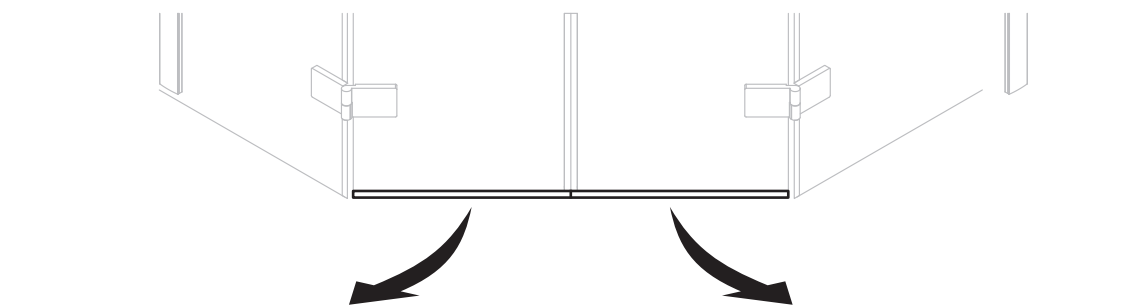
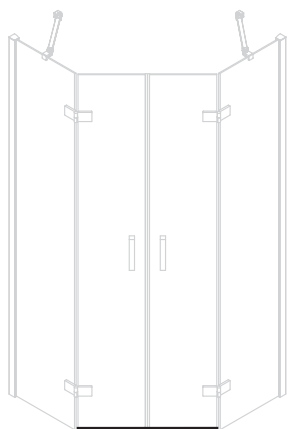
5



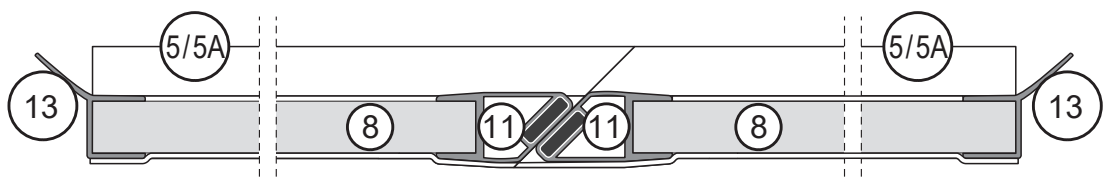
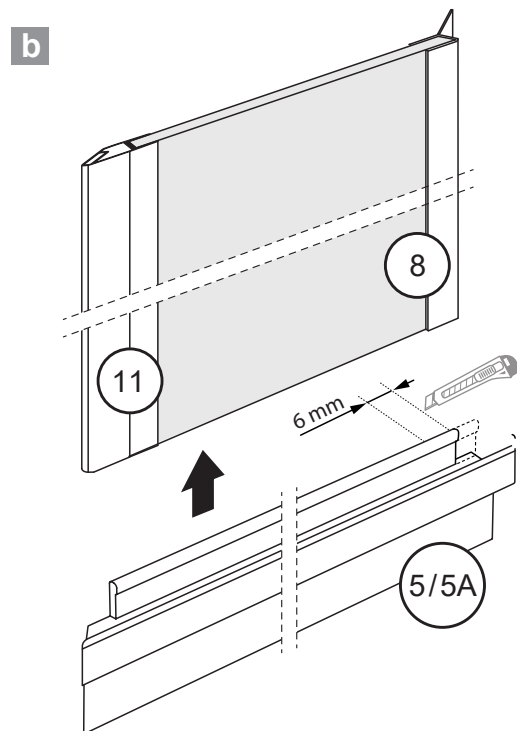
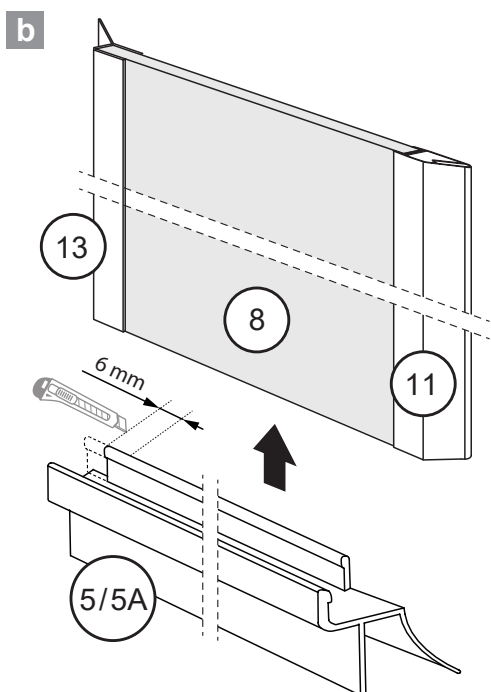
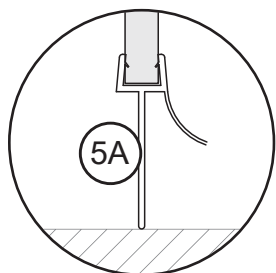
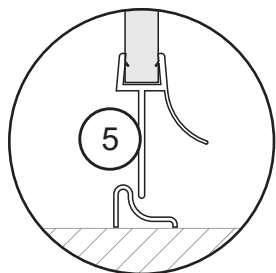
5.1



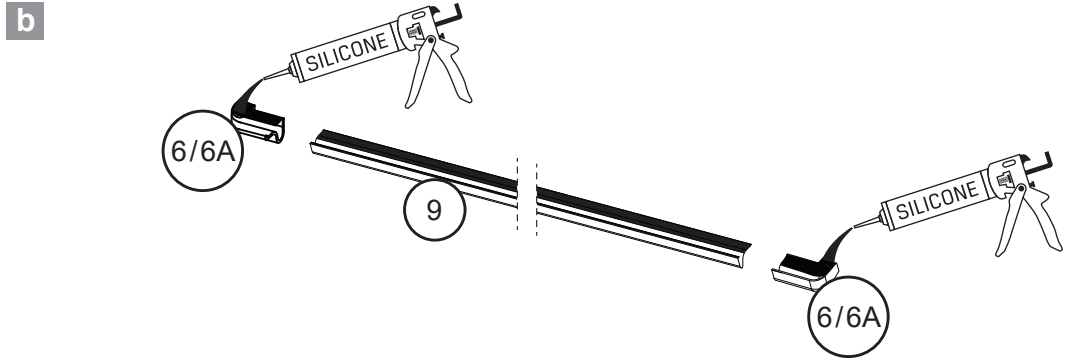
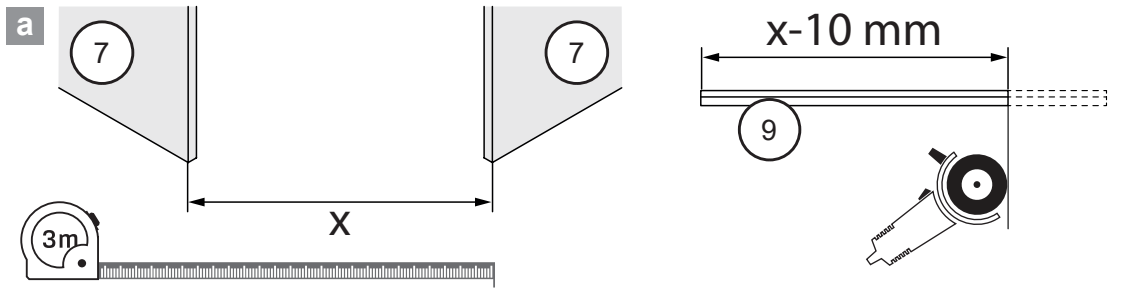
5.2



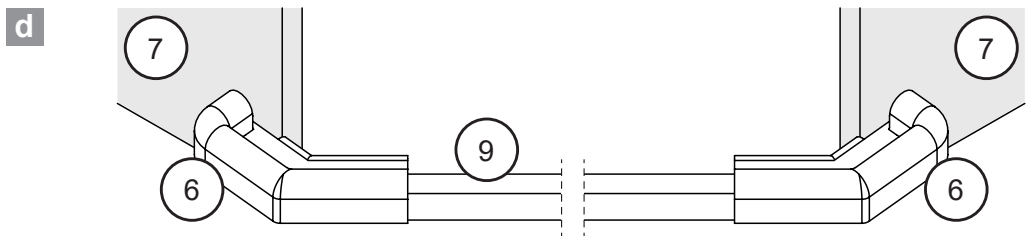
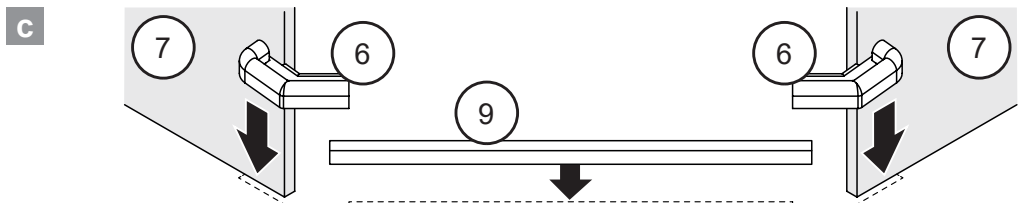
i



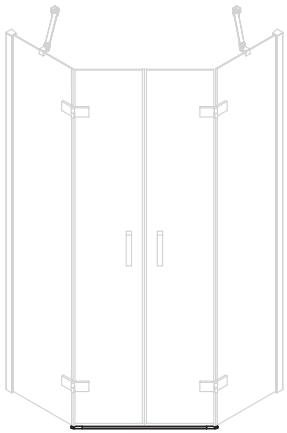
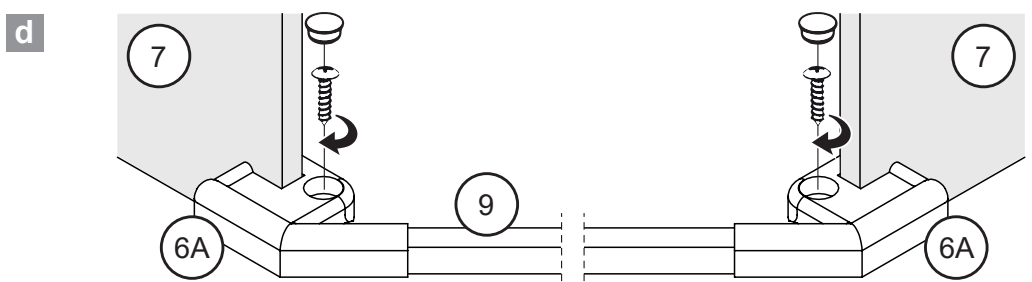
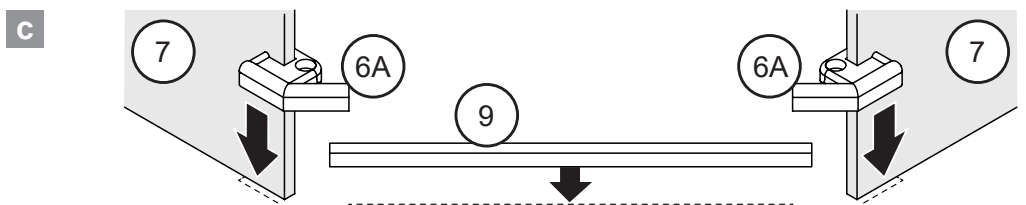
6



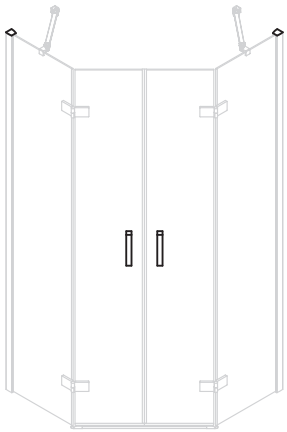
Opcja 1: Wersja BLACK / Option 1: BLACK Version



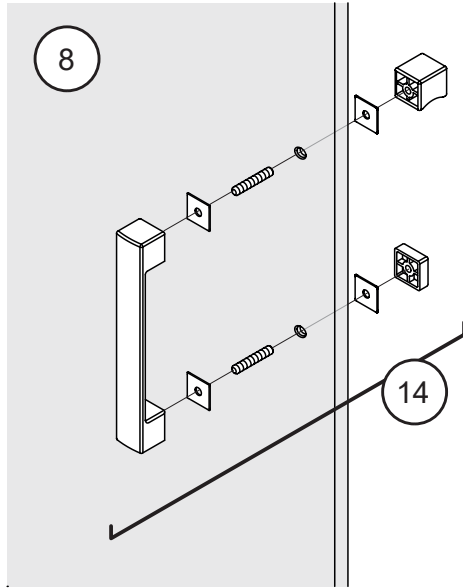
Opcja 2: Wersja CHROM / Option 2: CHROME Version



7

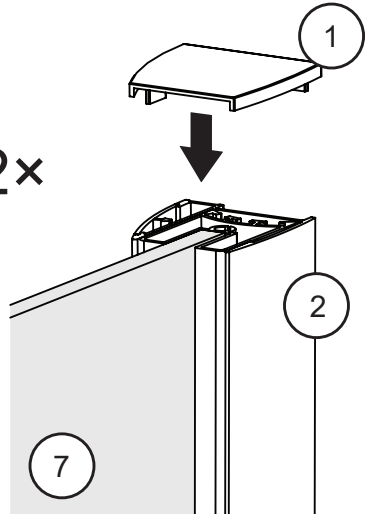


2x



8

2x



9

