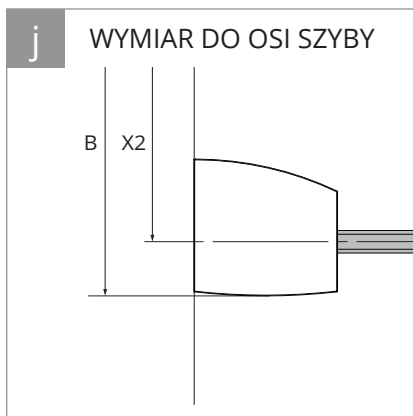
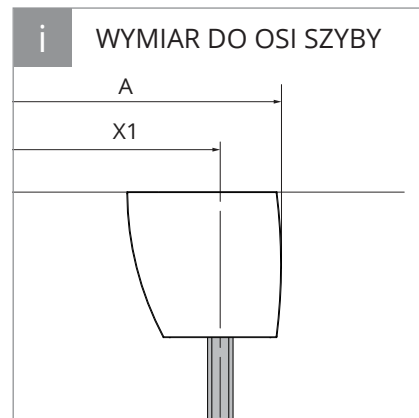
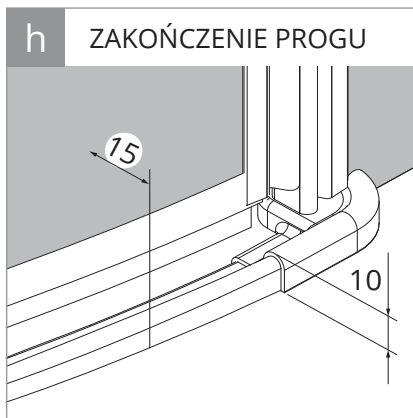
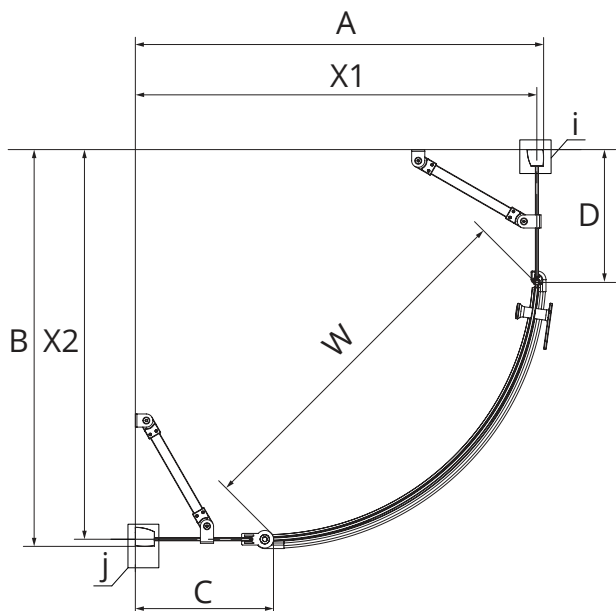


KABINA PÓŁOKRĄGŁA



KABINA PÓŁOKRĄGŁA ASYMETRYCZNA

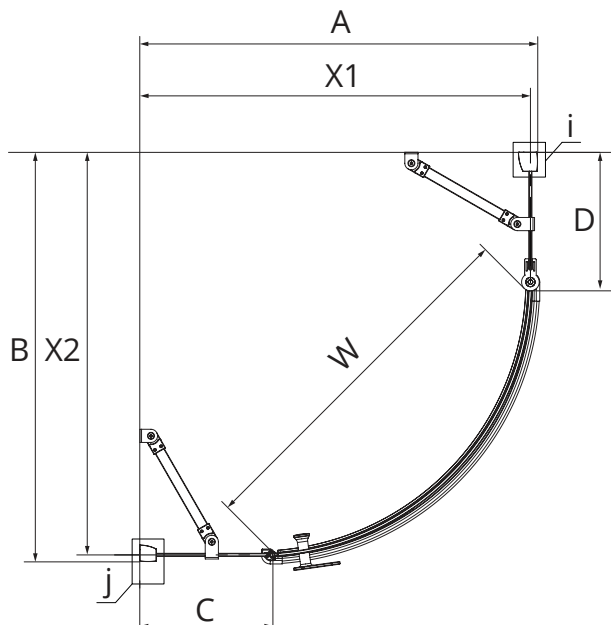


TABELA ROZMIARÓW:  
CHROME

SYMBOL	DRZWI	WYMIAR	SZKŁO	A	B	C	D	W	H	X1*	X2*
K-0415	1	80x80x195	czyste 6mm	78,5-79,7	78,5-79,7	26,5	25,5	71	195	77,2-78,7	77,2-78,7
K-0416	1	90x90x195	czyste 6mm	88,5-89,7	88,5-89,7	36,5	35,5	71	195	87,2-88,7	87,2-88,7
K-0417	1	100x100x195	czyste 6mm	98,5-99,7	98,5-99,7	46,5	45,5	71	195	97,2-98,7	97,2-98,7
K-0421	1	100x80x195	czyste 6mm	98,5-99,7	78,5-79,7	25,5	46,5	71	195	97,2-98,7	77,2-78,7
K-0422	1	120x85x195	czyste 6mm	118,5-119,7	83,5-84,7	30,5	66,5	71	195	117,2-118,7	82,2-83,7

\* X1, X2 - WYMIAR DO OSI SZYB