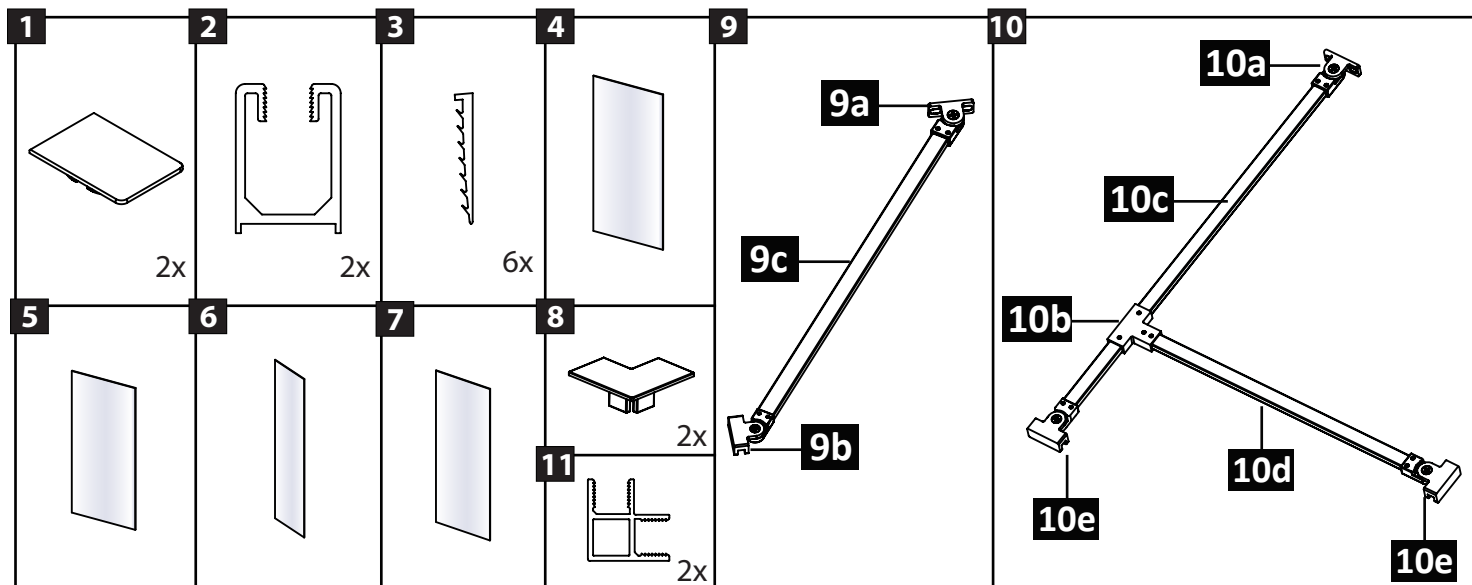
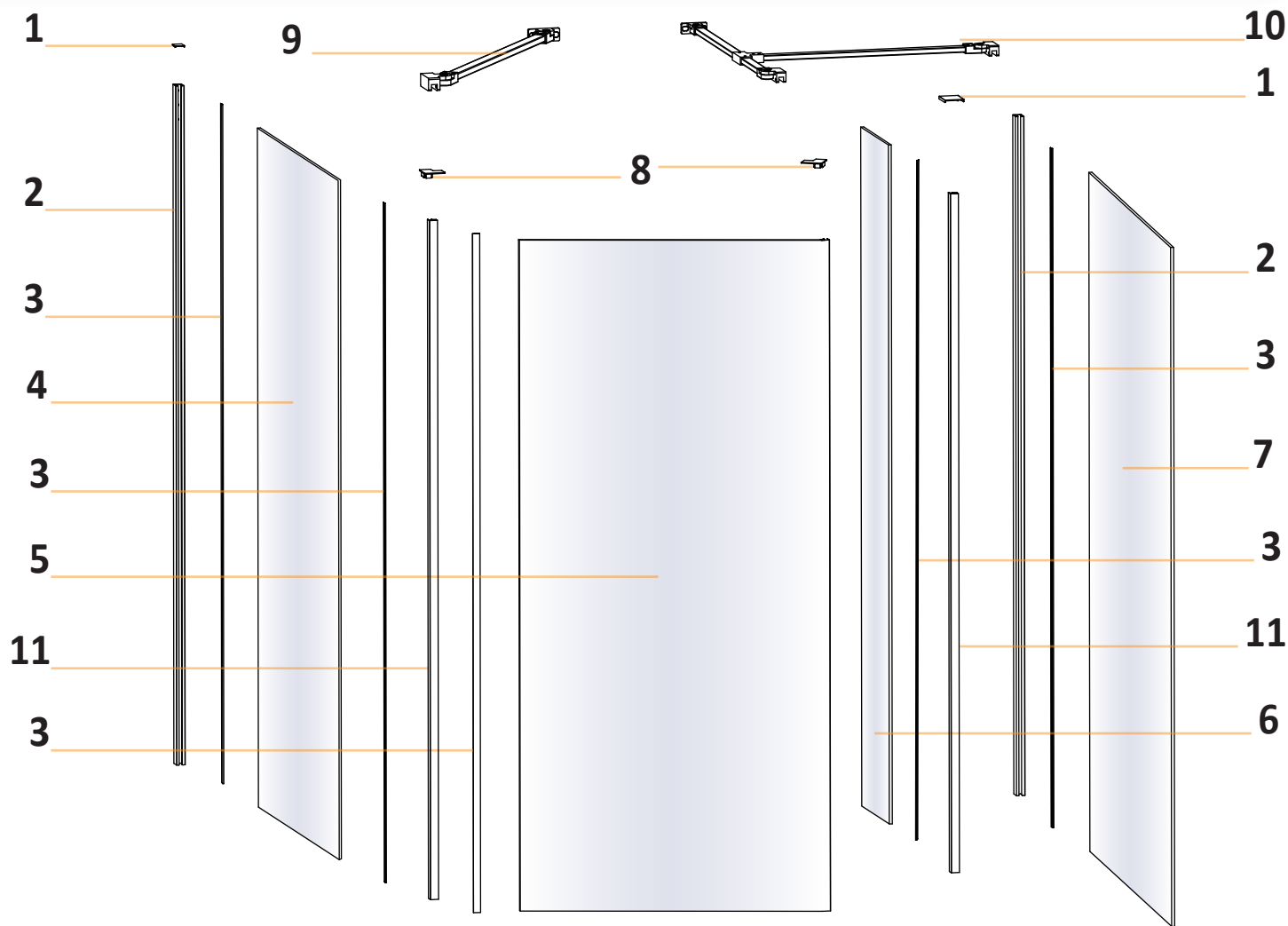
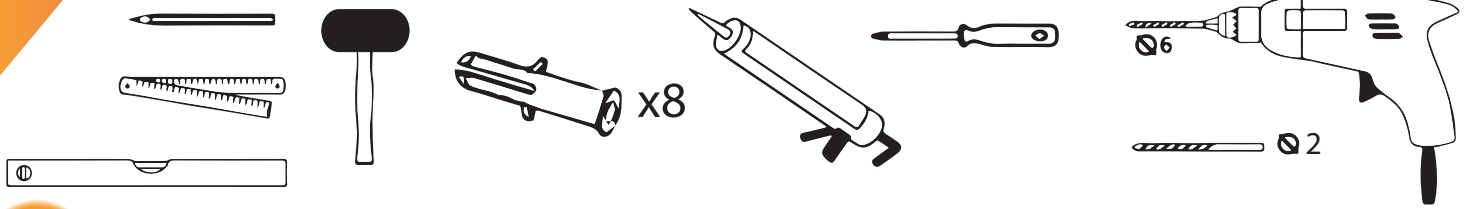


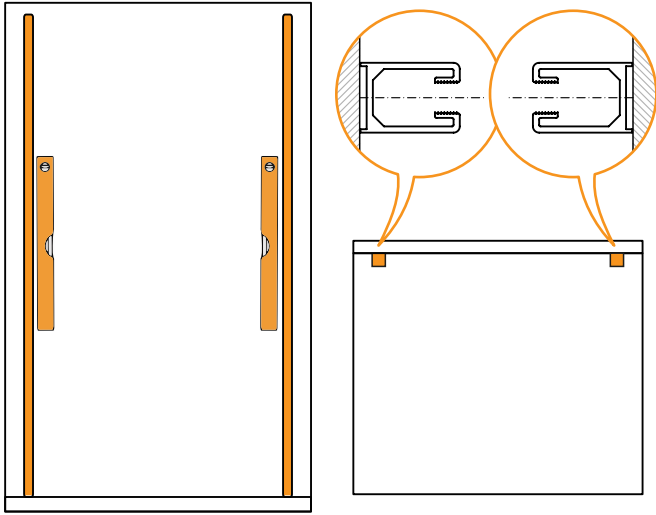


NEW MODUS / BLACK / WHITE

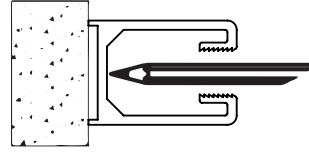




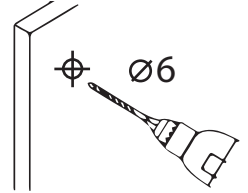
1



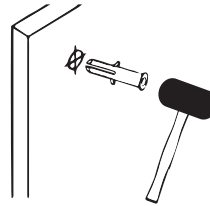
f



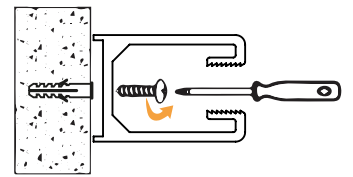
g



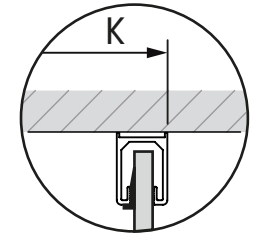
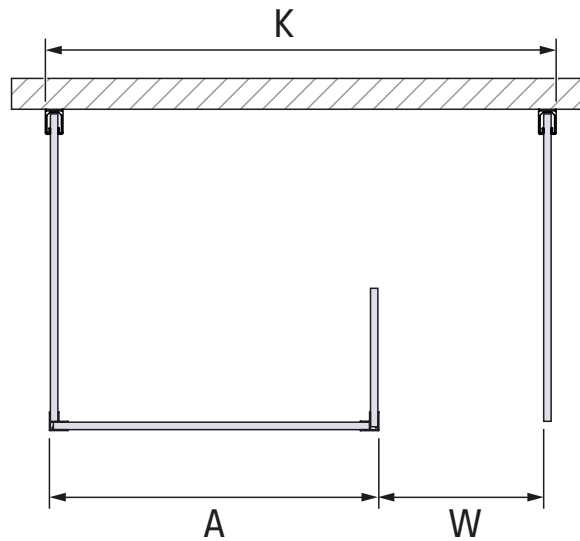
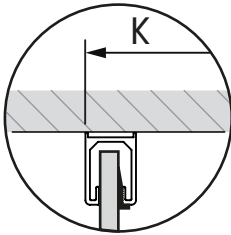
h



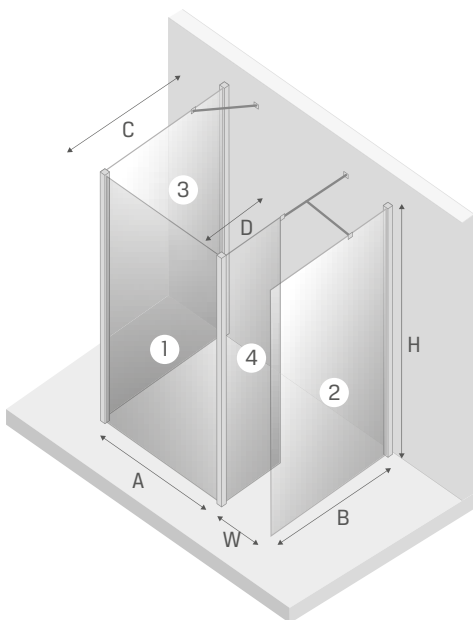
i



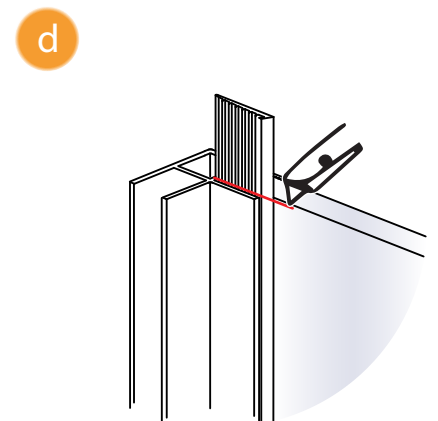
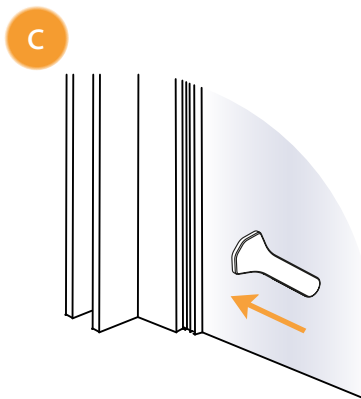
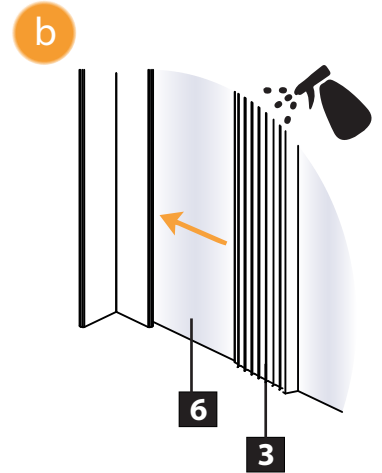
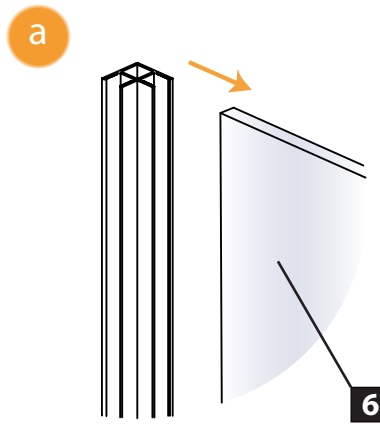
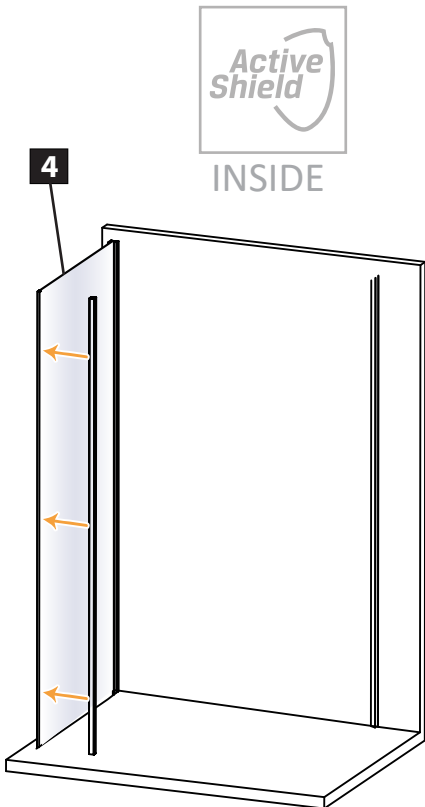
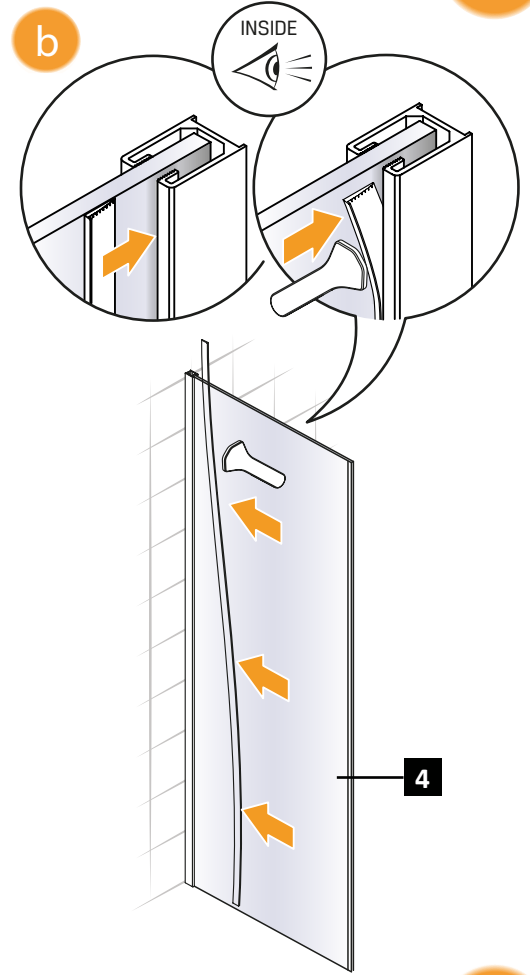
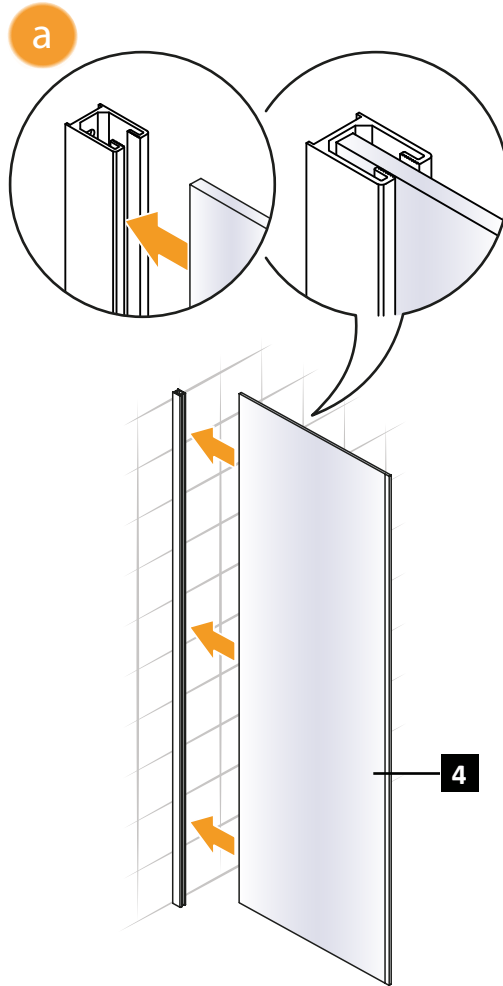
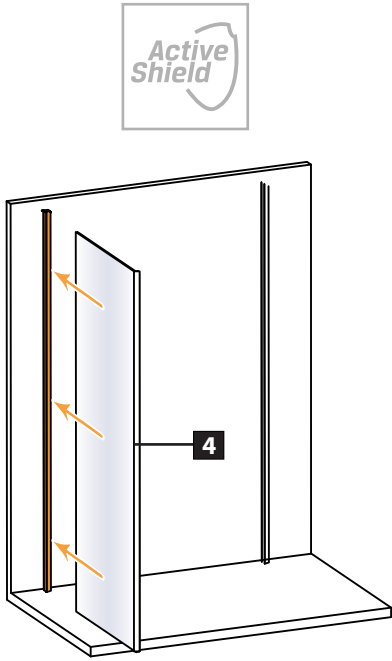
2



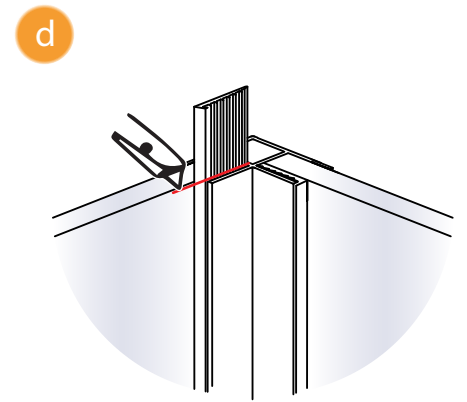
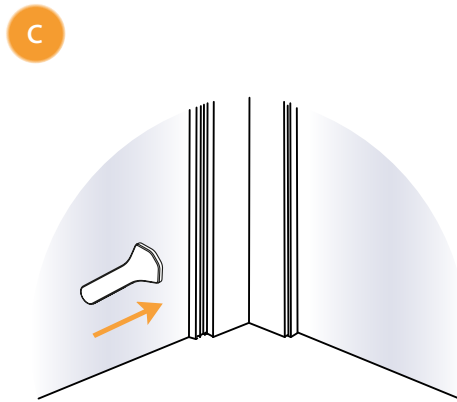
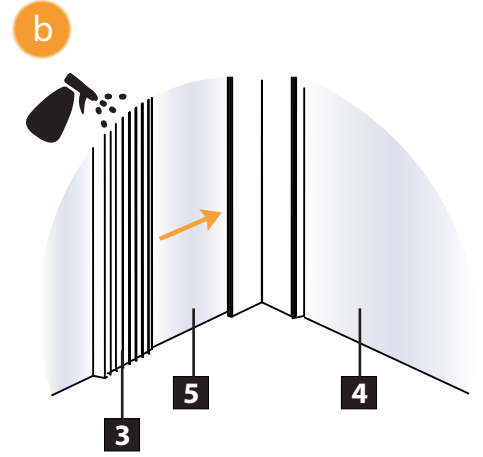
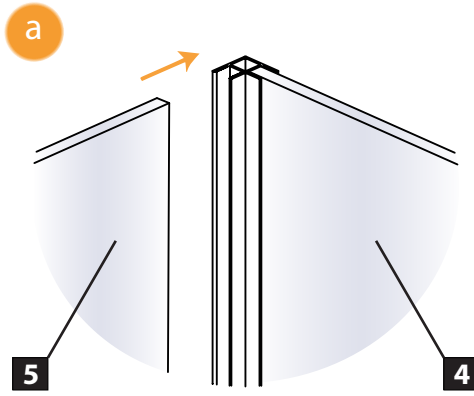
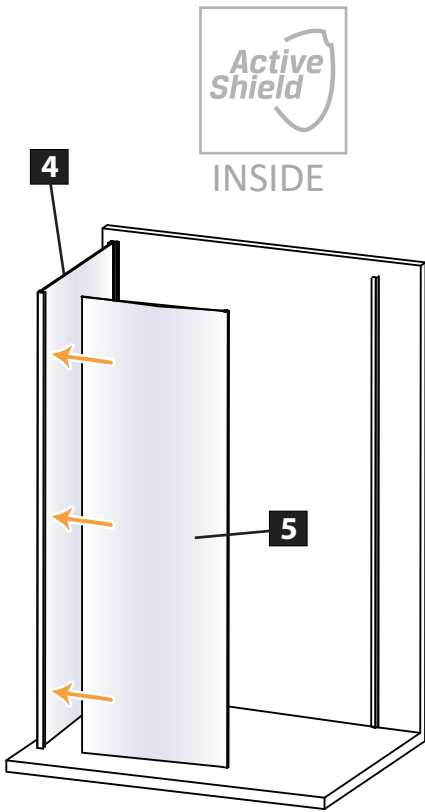
$$K = A + W + 15 \text{ mm}$$



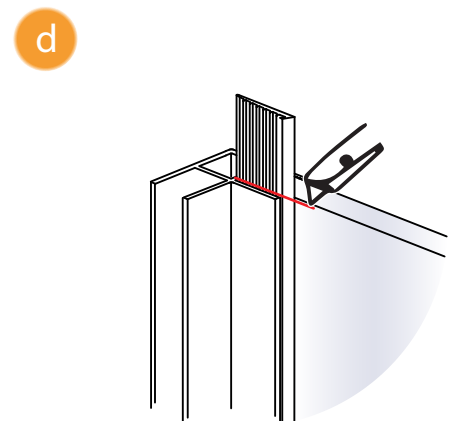
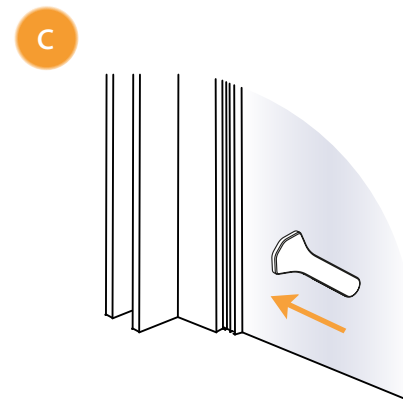
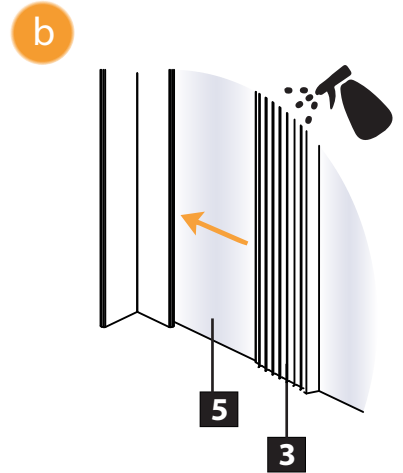
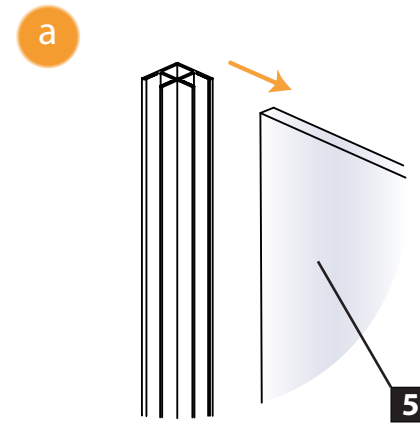
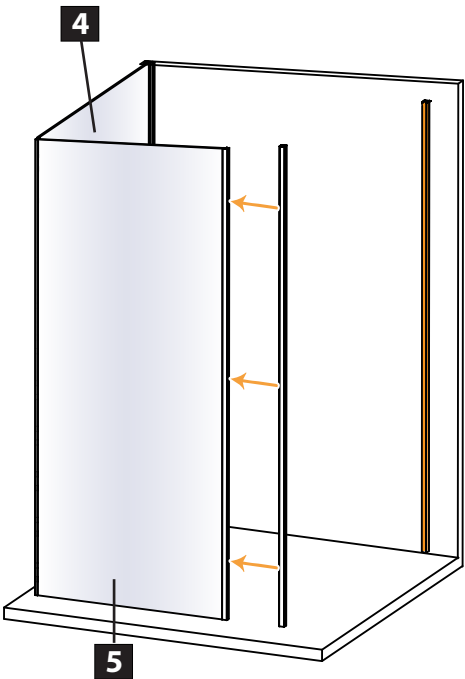
WYMIAR	A	B	C	D	W	H
Ścianka 1						
90x200	89,5	-	-	-	-	200
100x200	99,5	-	-	-	-	200
110x200	109,5	-	-	-	-	200
Ścianka 2						
80x200	-	77,5-79	-	-	50	200
90x200	-	87,5-89	-	-	50	200
Ścianka 3						
80x200	-	-	78,5-80	-	50	200
90x200	-	-	88,5-90	-	50	200
Ścianka 4						
30x200	-	-	-	30	50	200
50x200	-	-	-	50	50	200
70x200	-	-	-	70	50	200

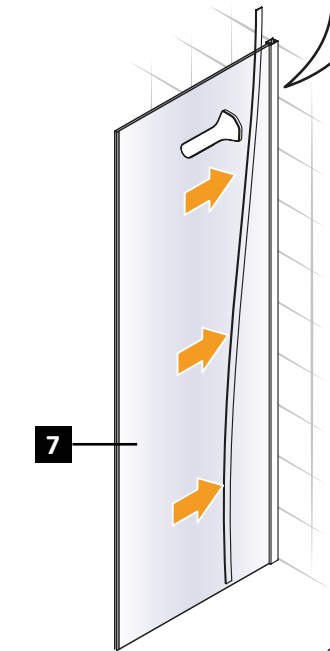
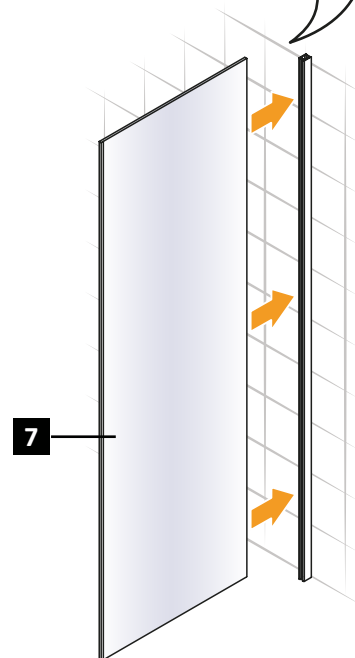
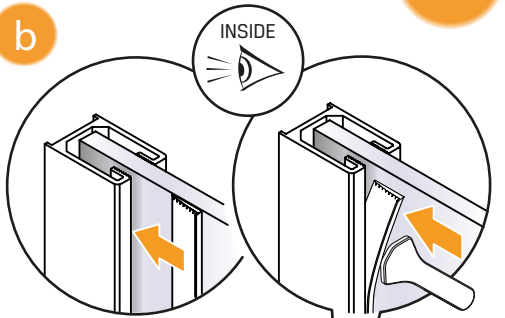
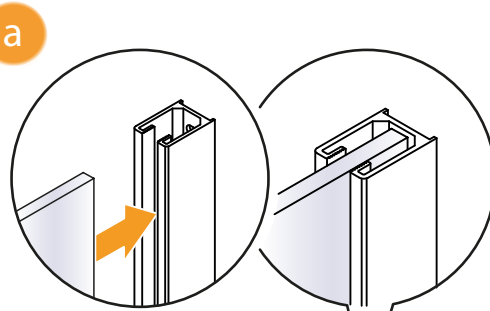
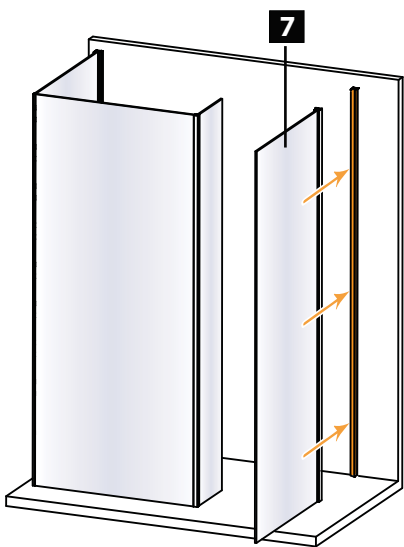
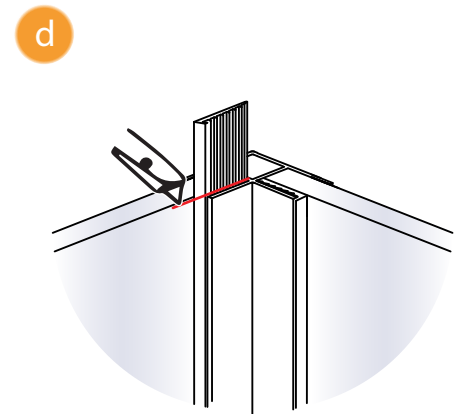
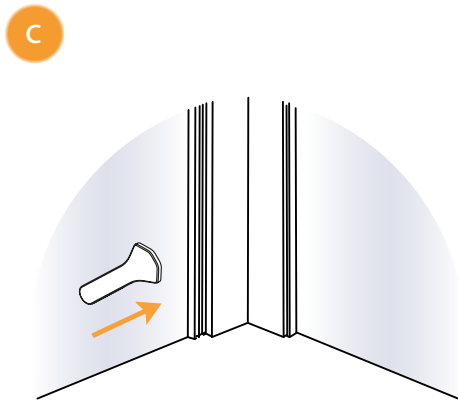
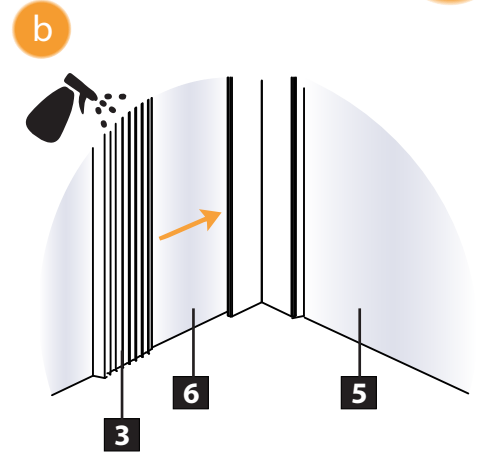
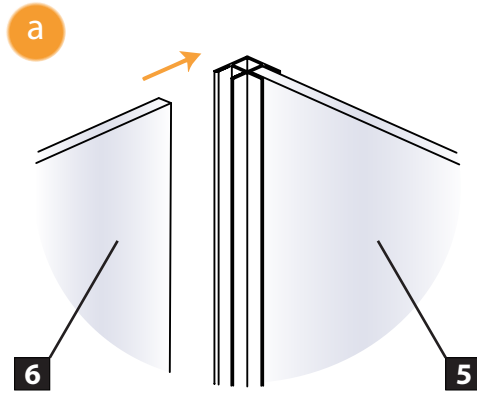
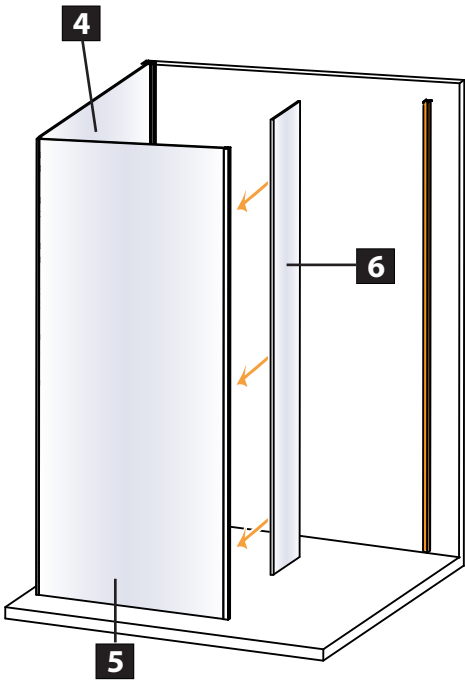


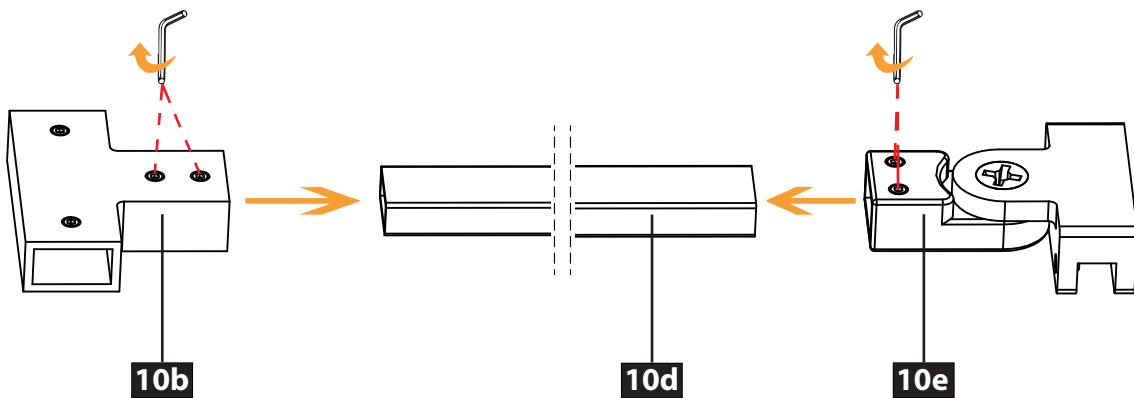
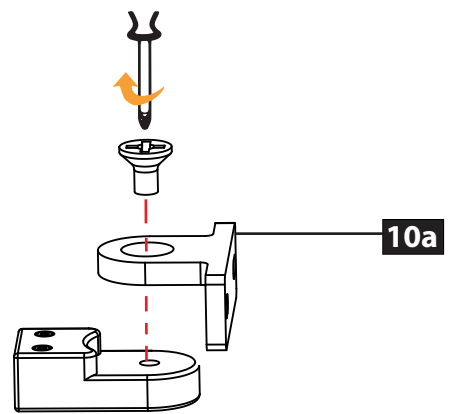
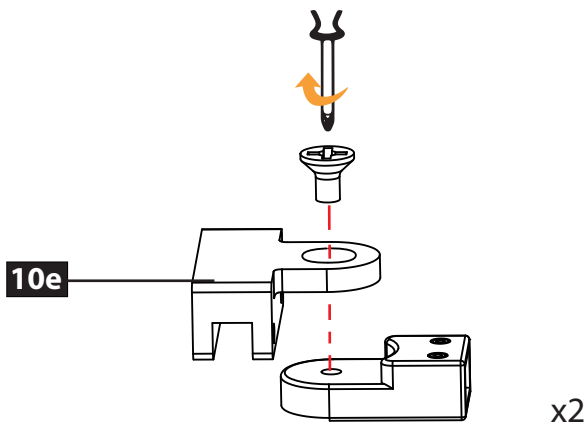
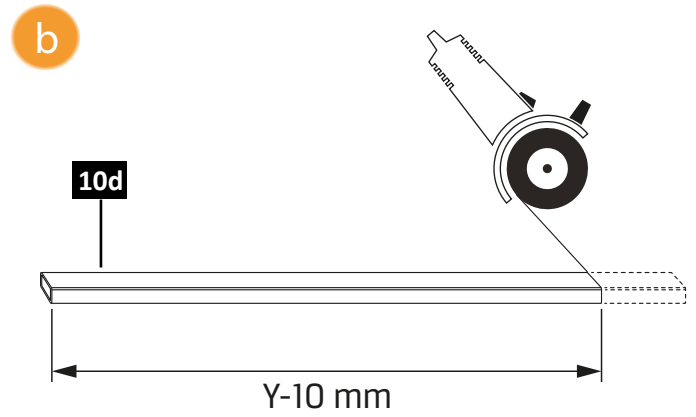
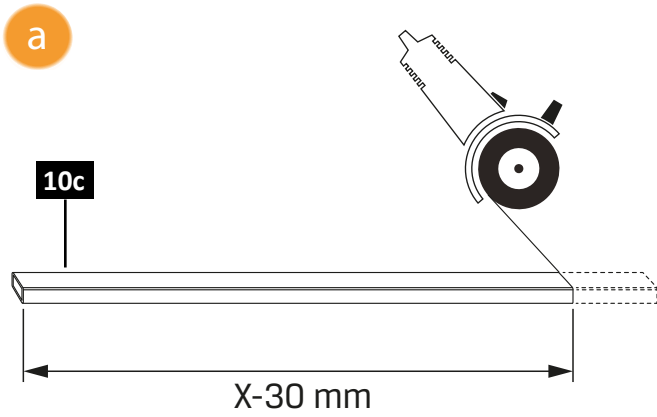
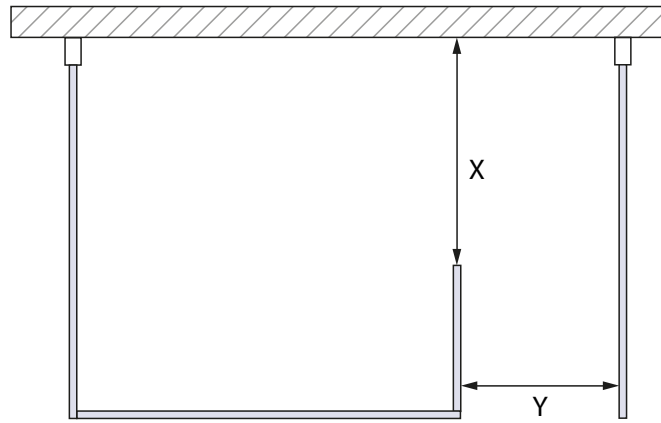
5

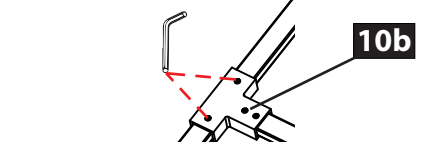
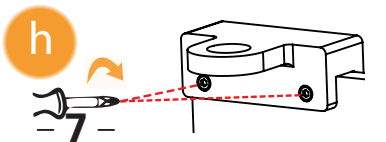
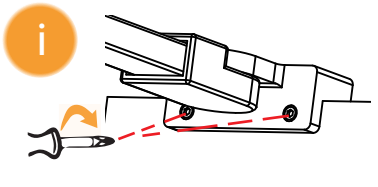
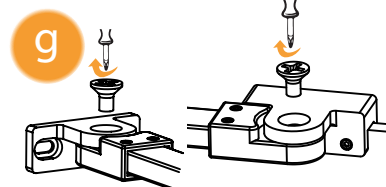
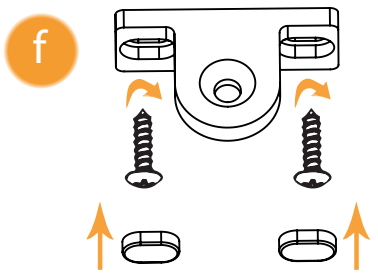
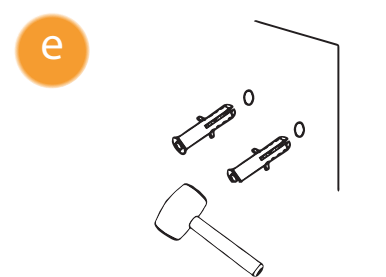
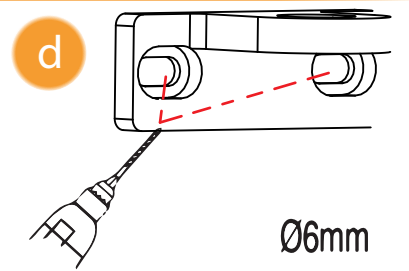
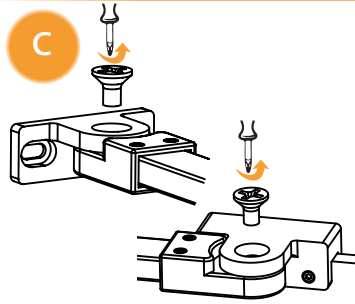
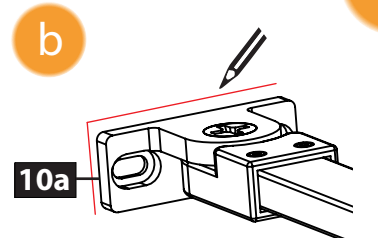
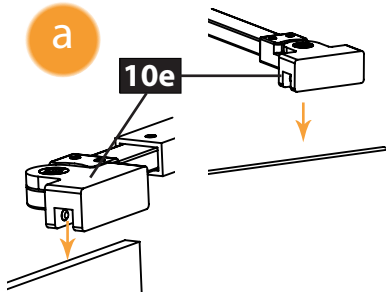
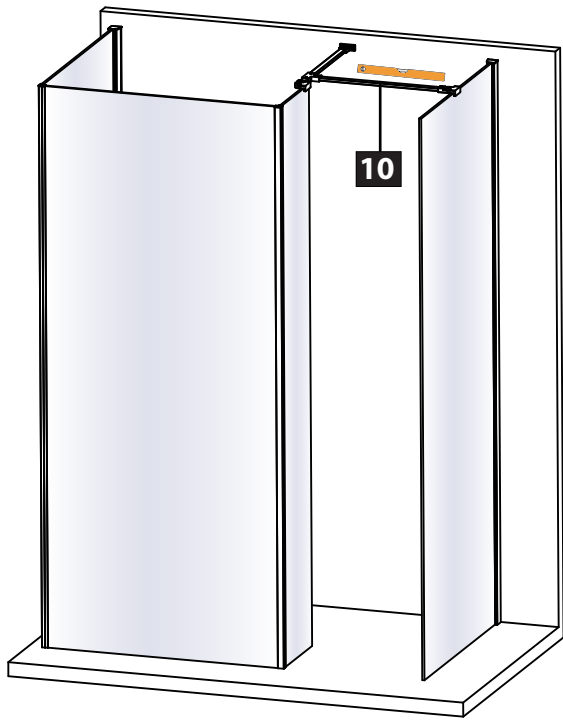
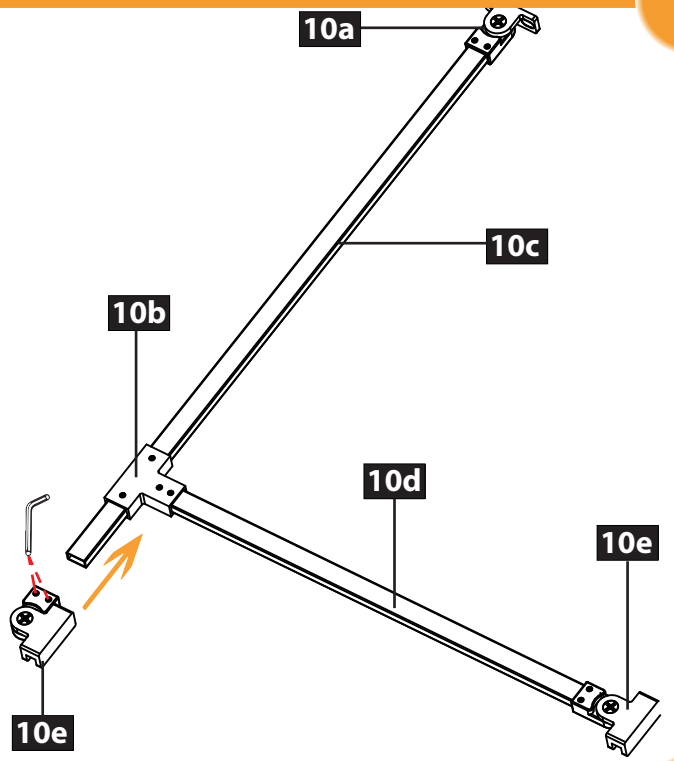
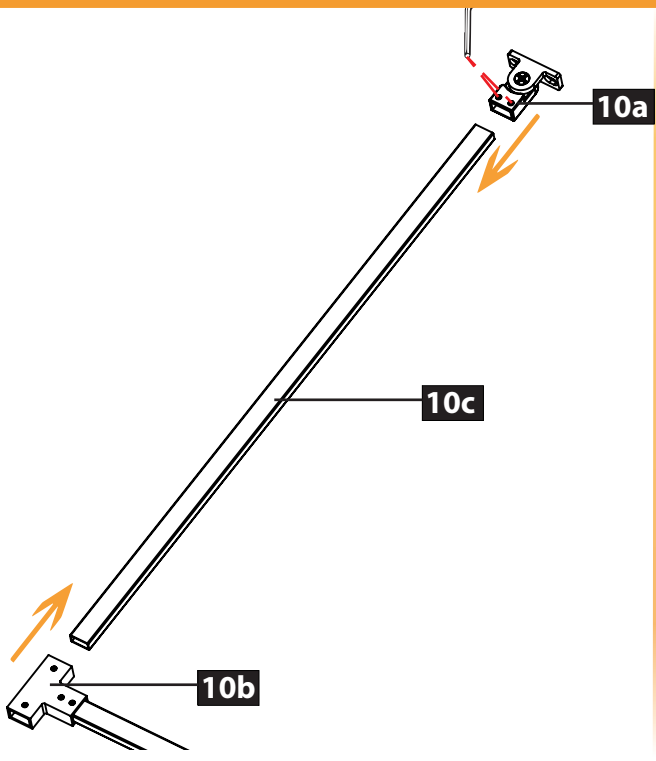


6

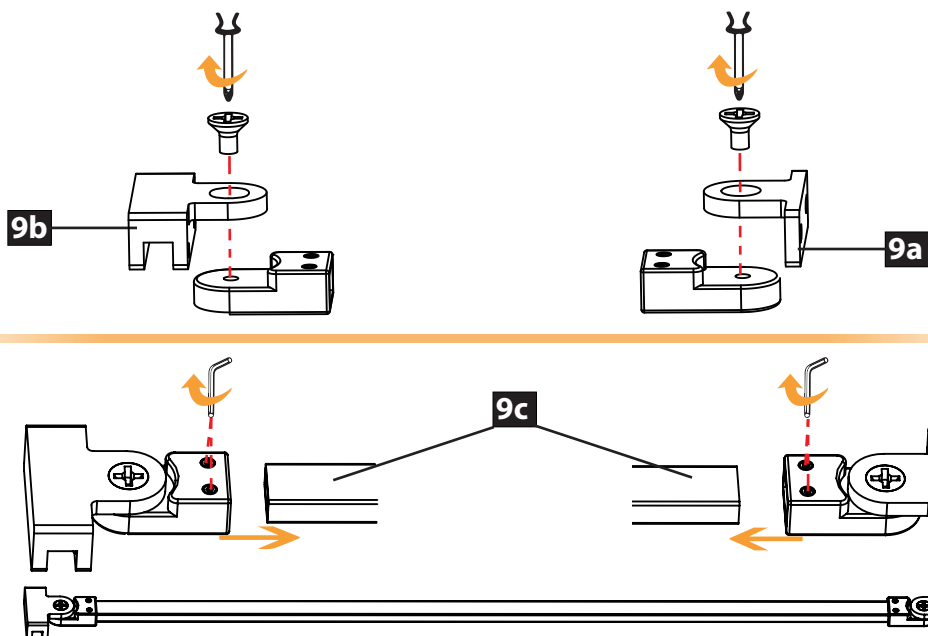




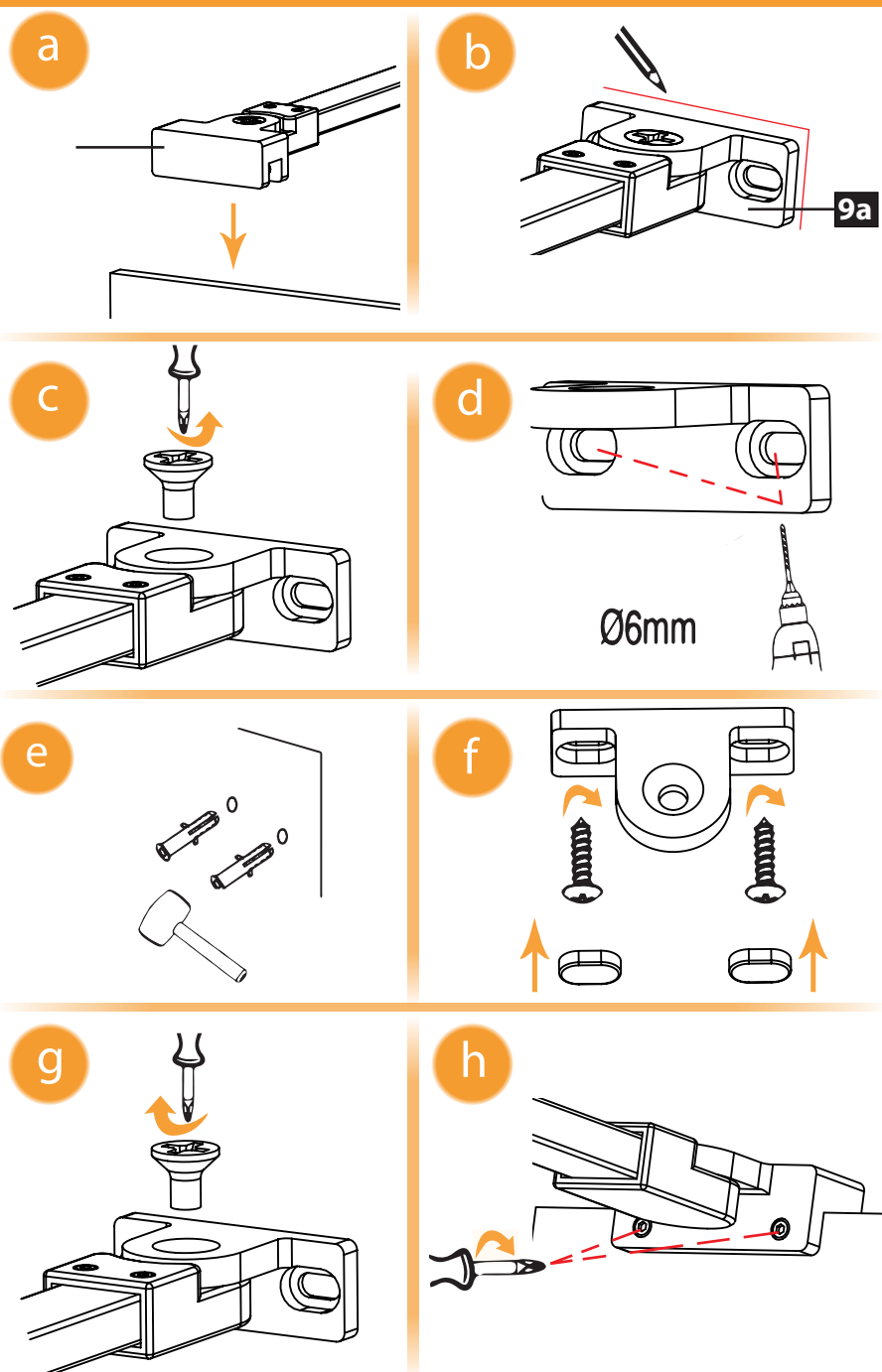
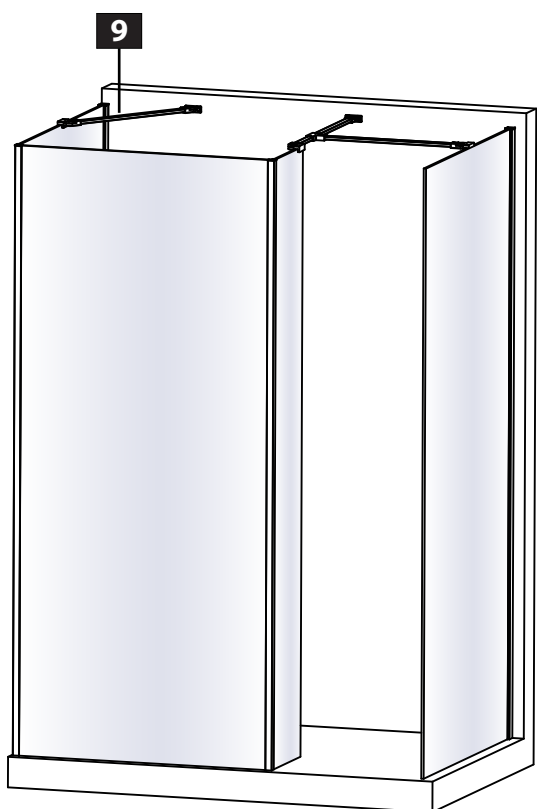


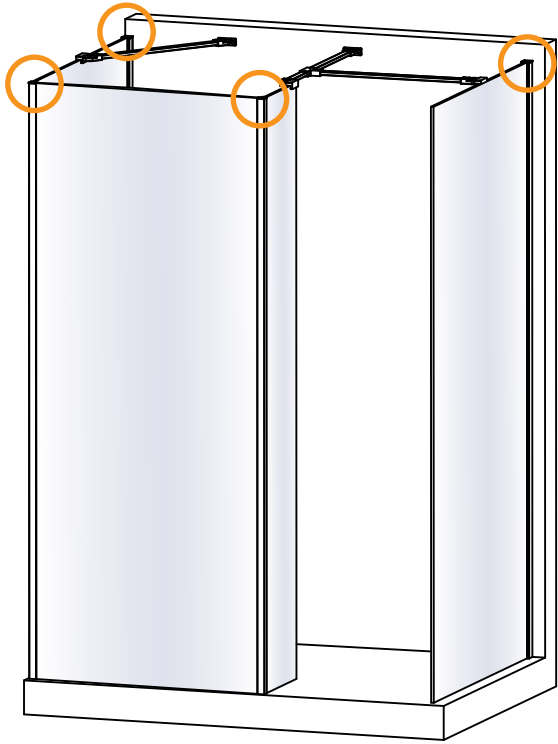


13

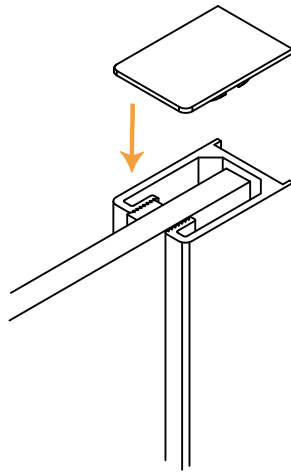


14



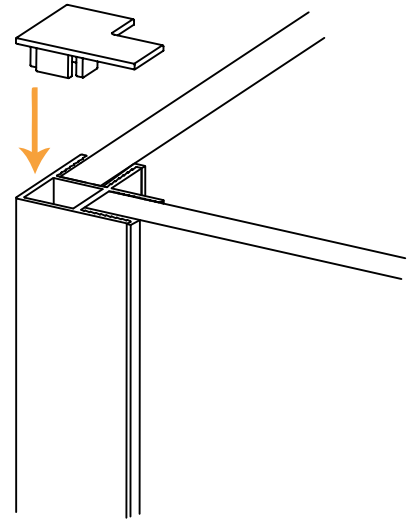


a



x2

b



x2



24H

