

AVEXA

NEW TRENDY Sp. z o.o.

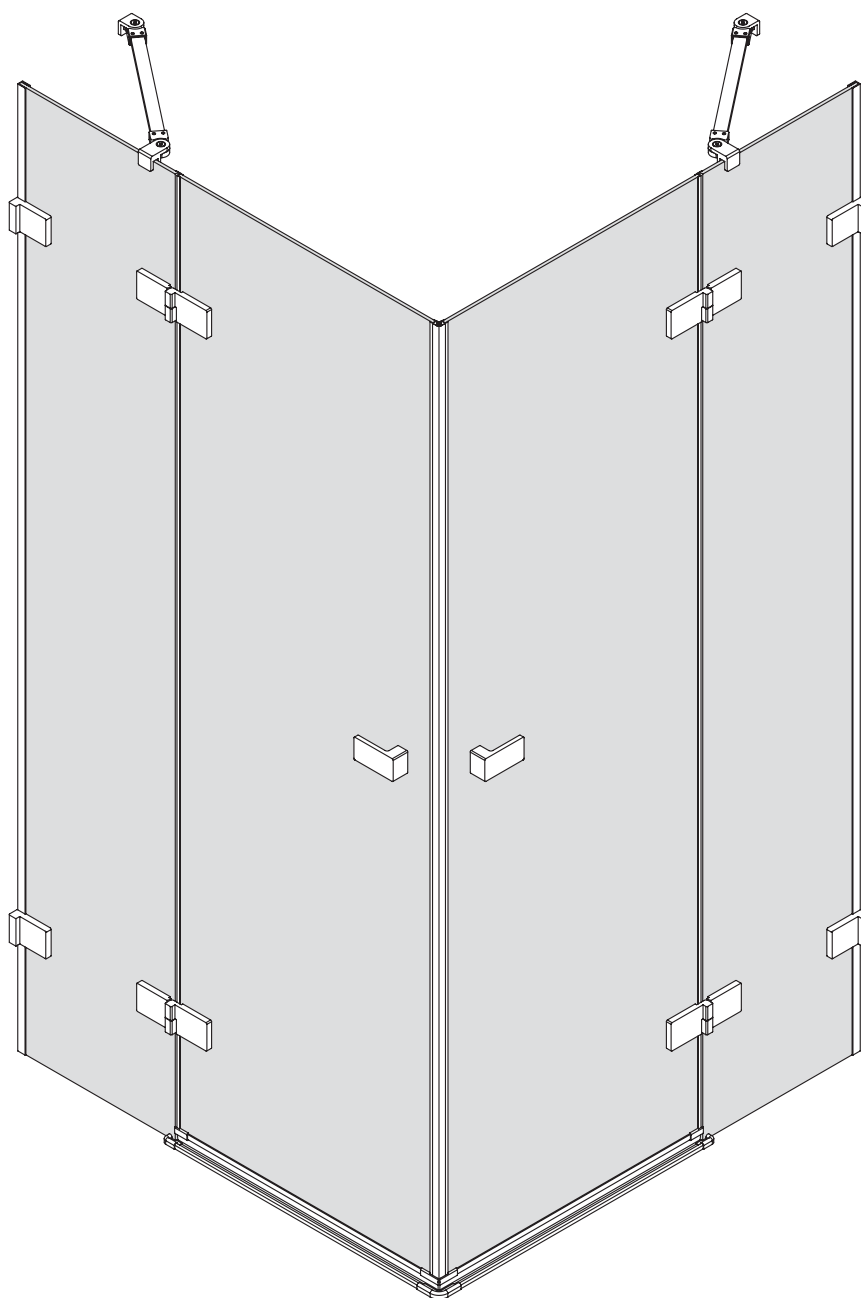
ul. Taszarowo 18
62-100 Wągrowiec
Tel. 67 262 12 66
E-mail: serwis@newtrendy.pl



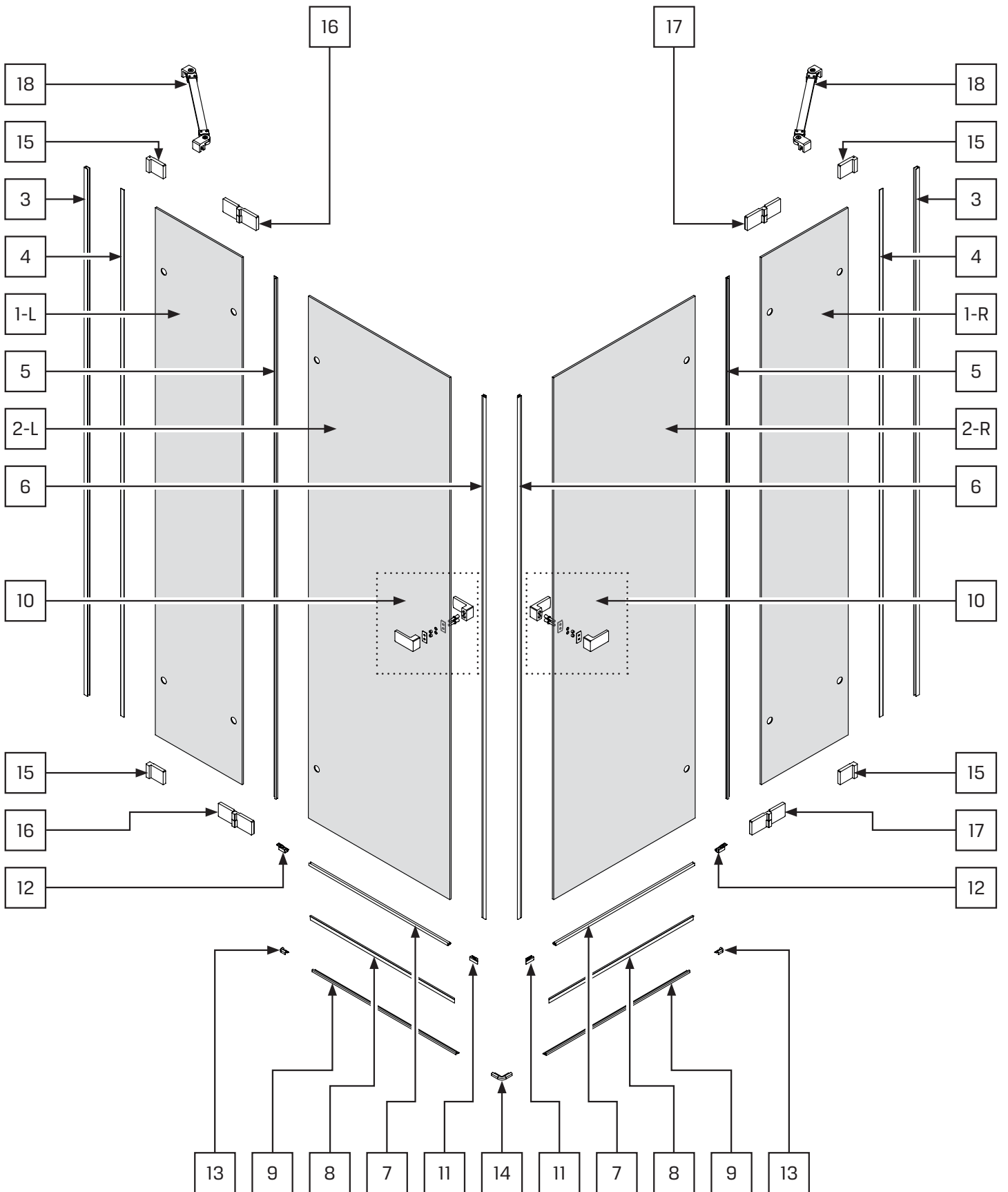
**NEW
TRENDY**

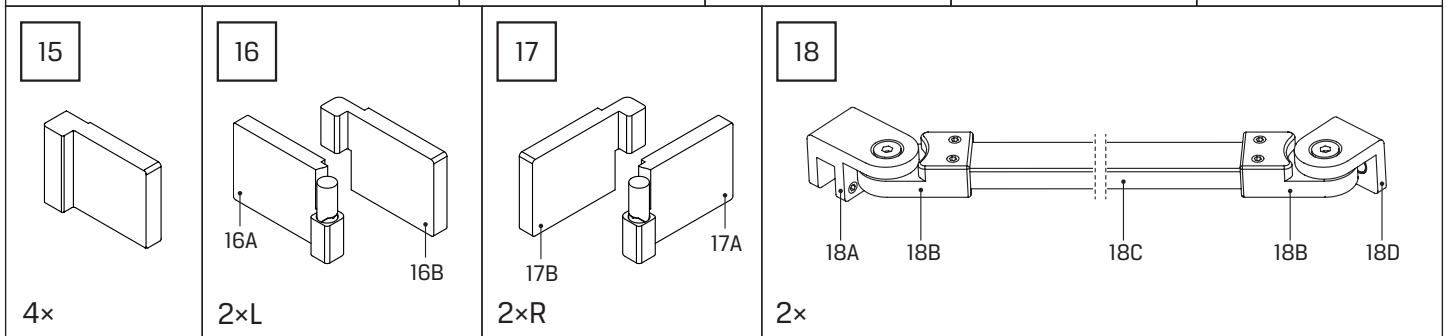
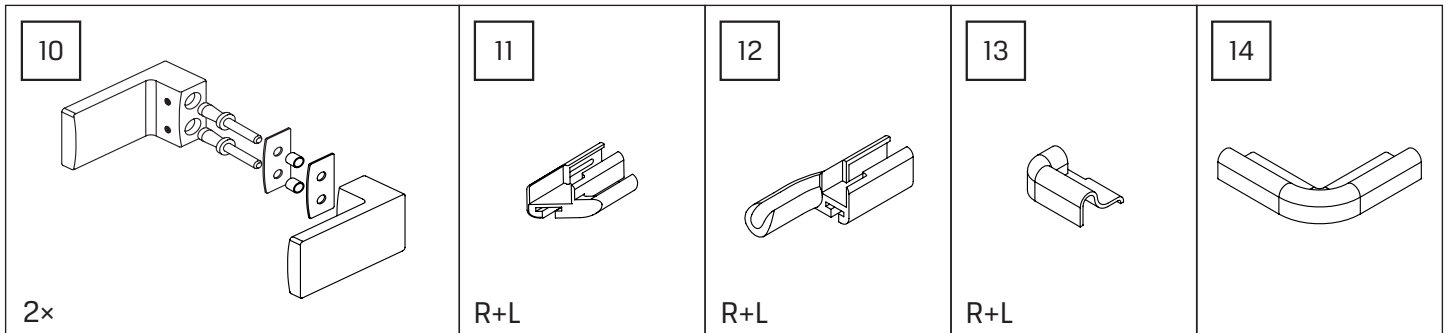
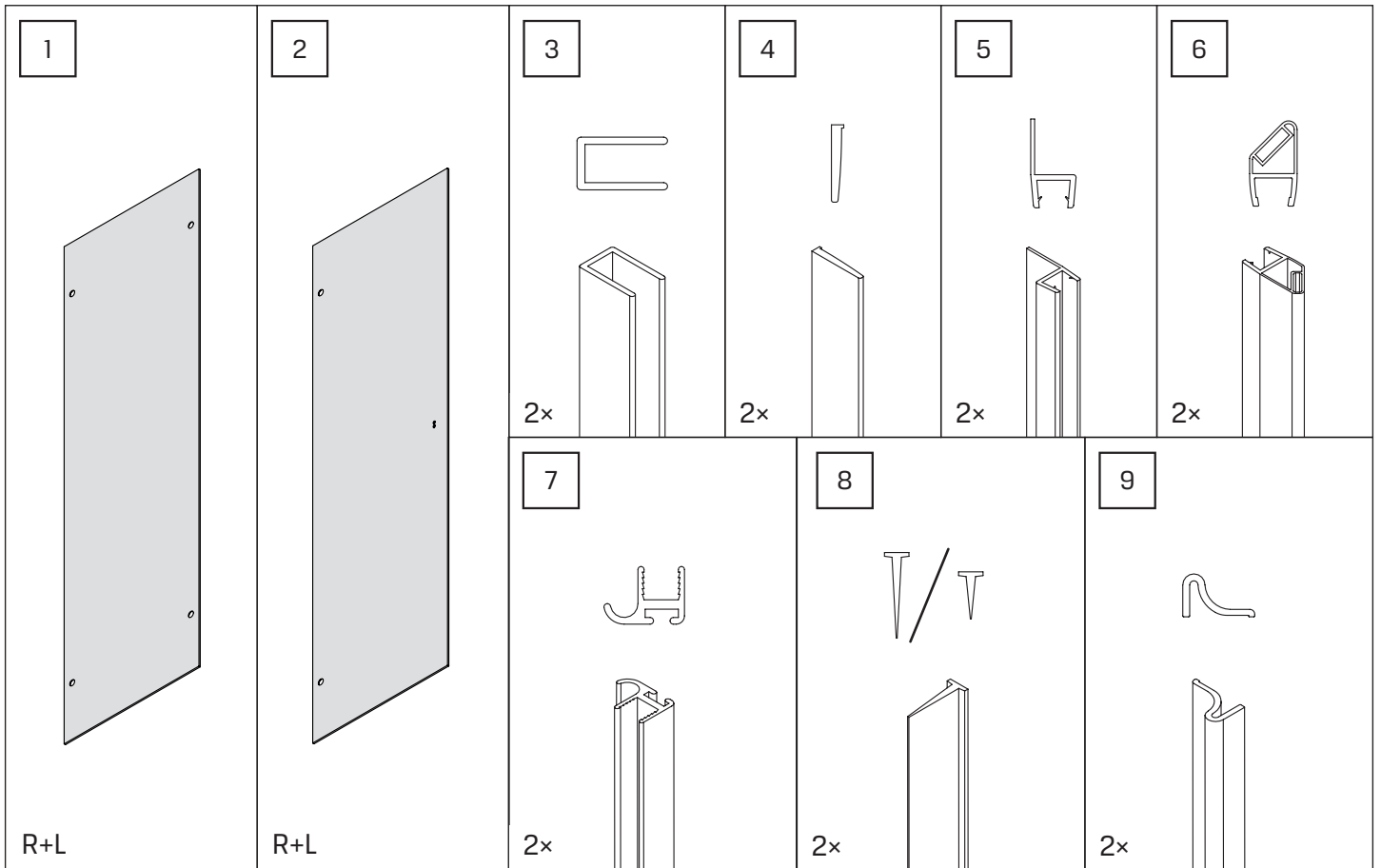
I-0432

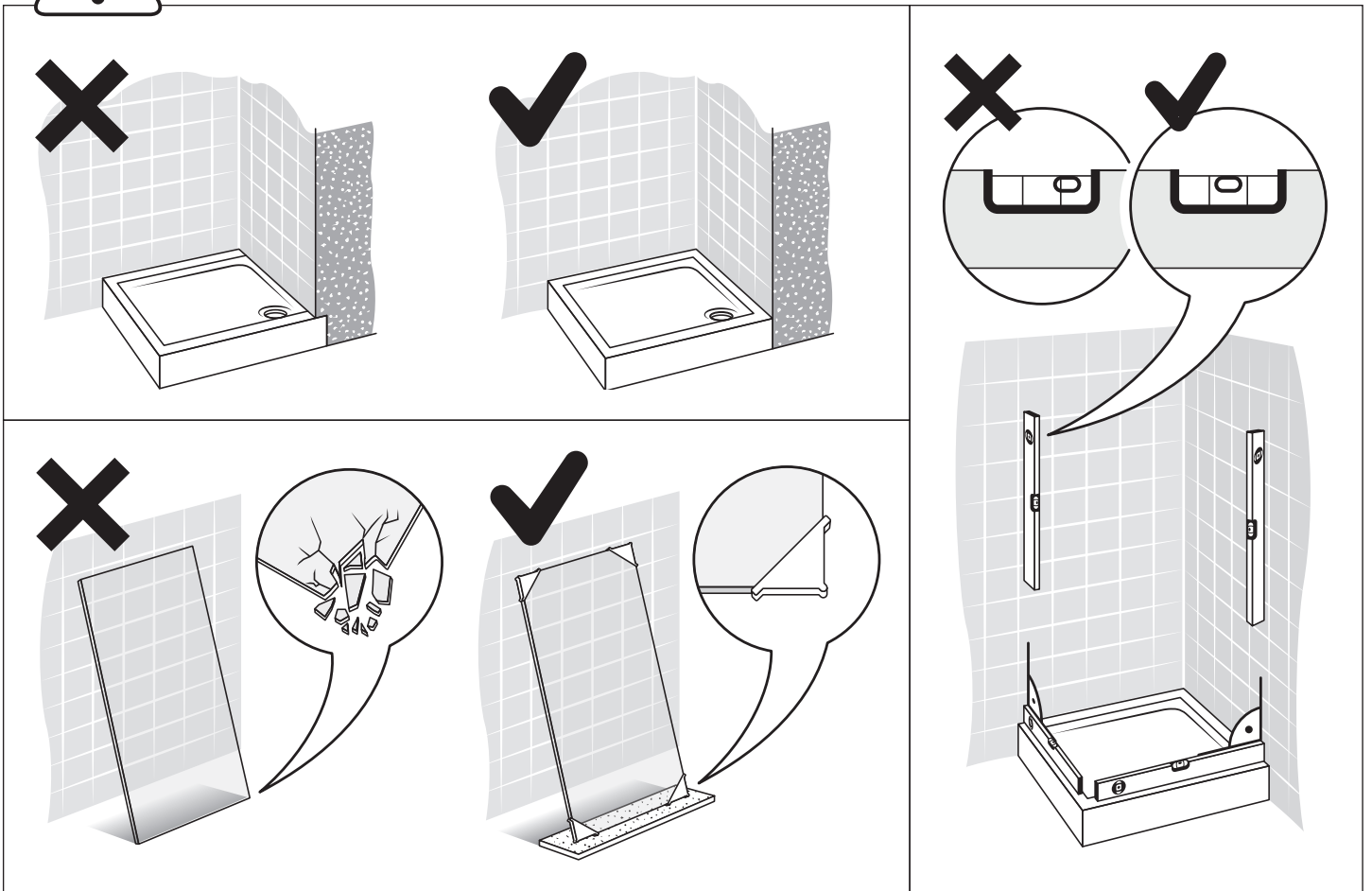
v. 6



techniczne.newtrendy.pl/avexa_narozna_2d







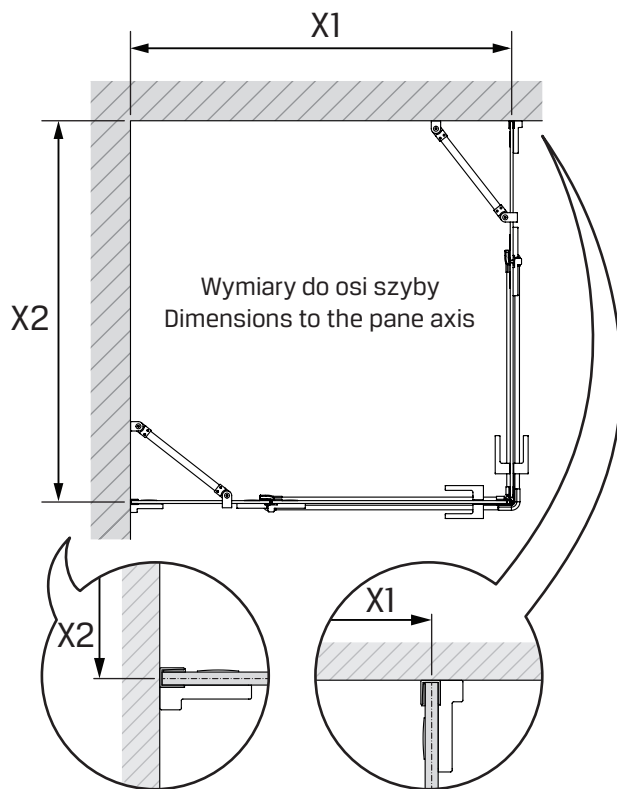
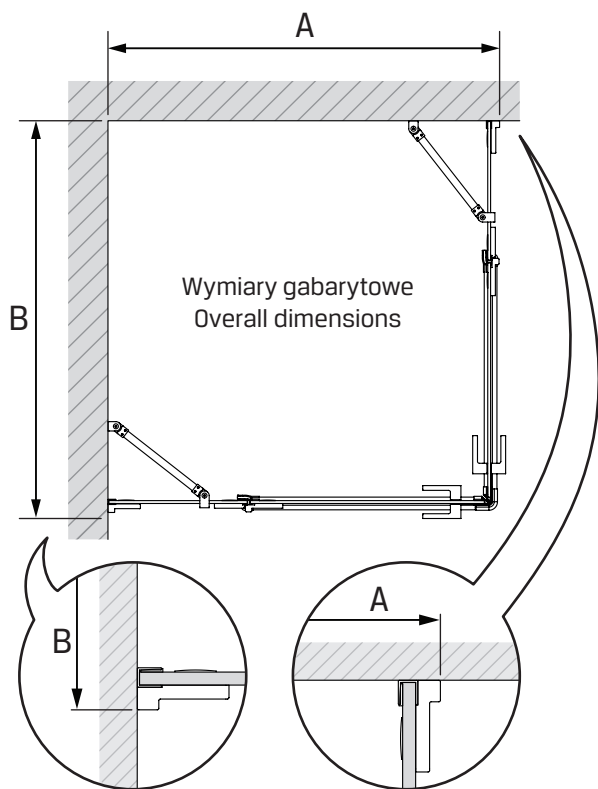
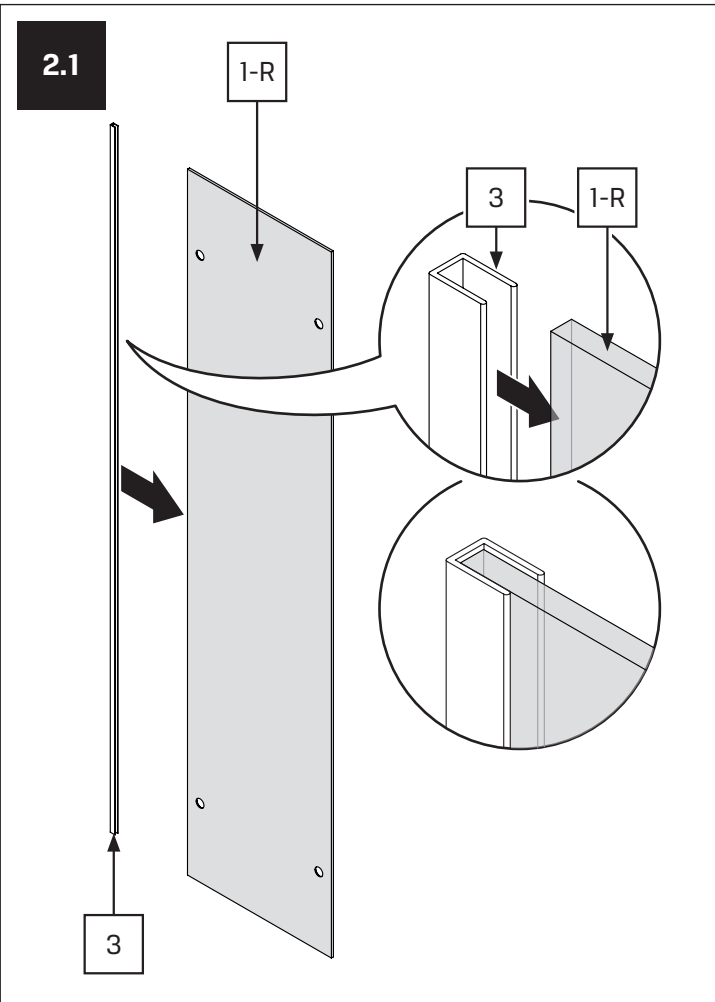
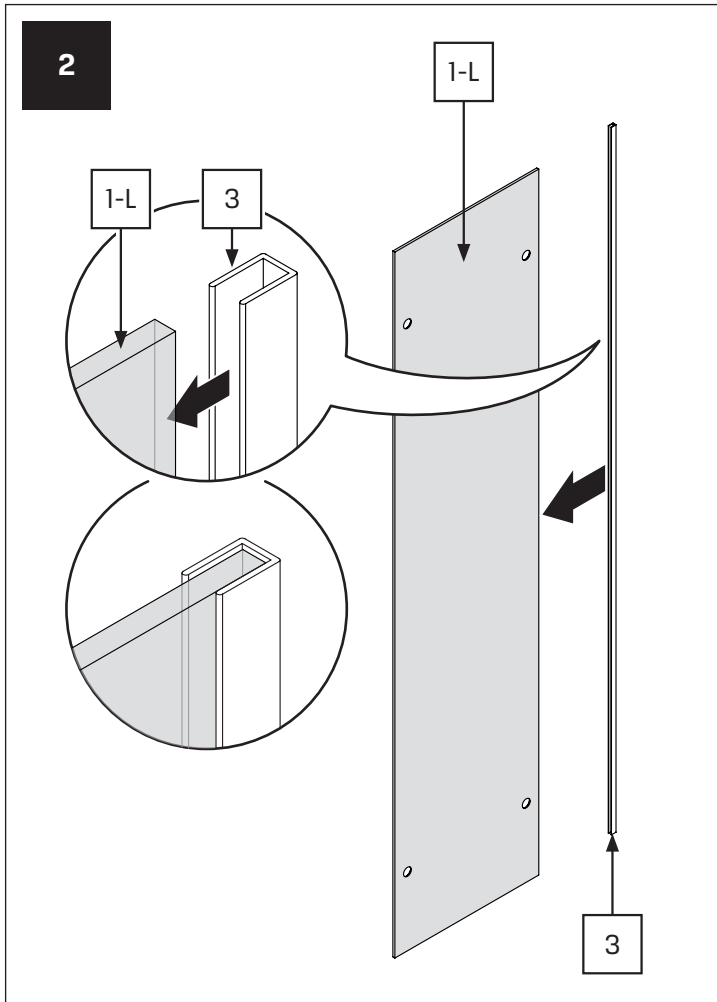
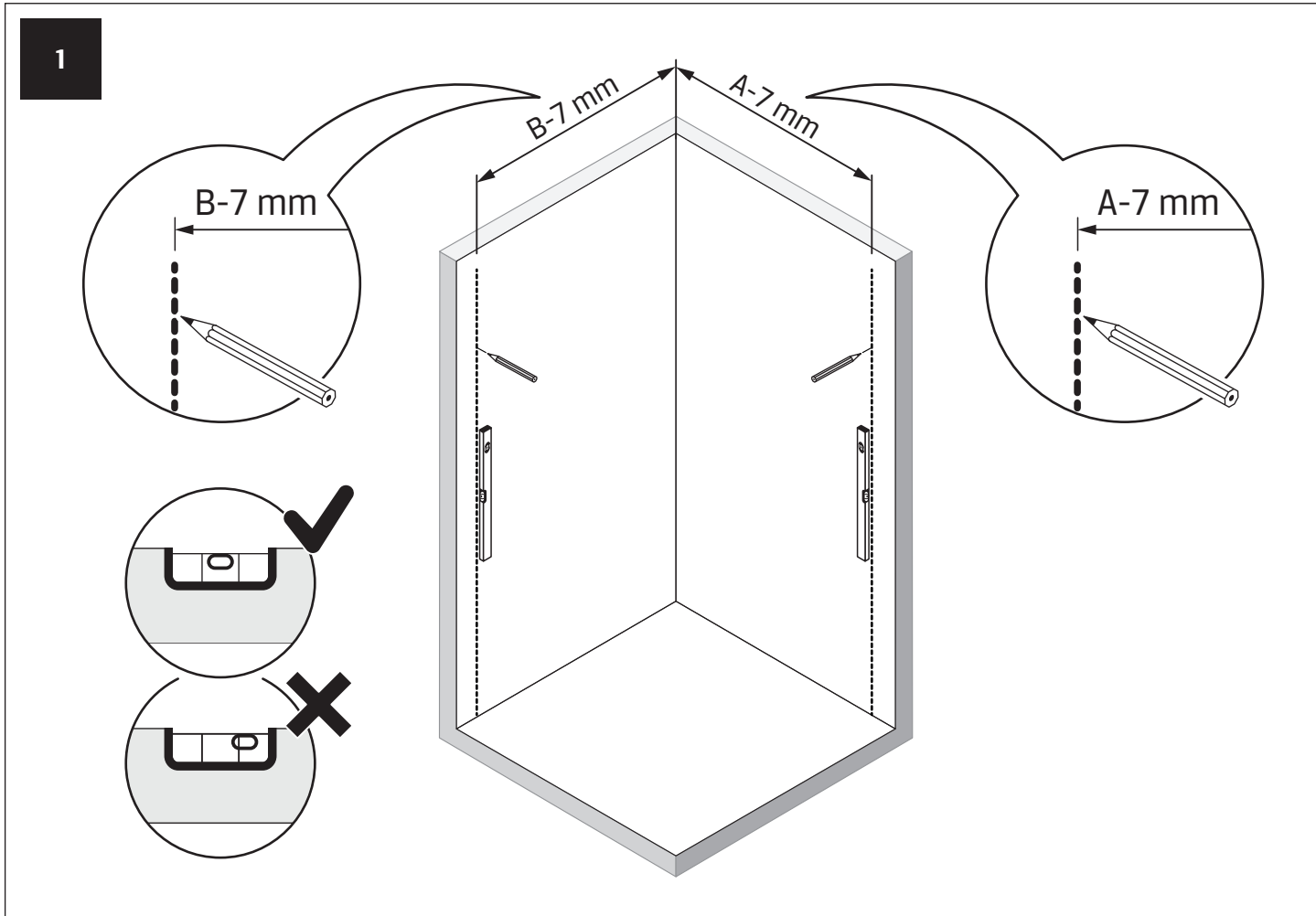


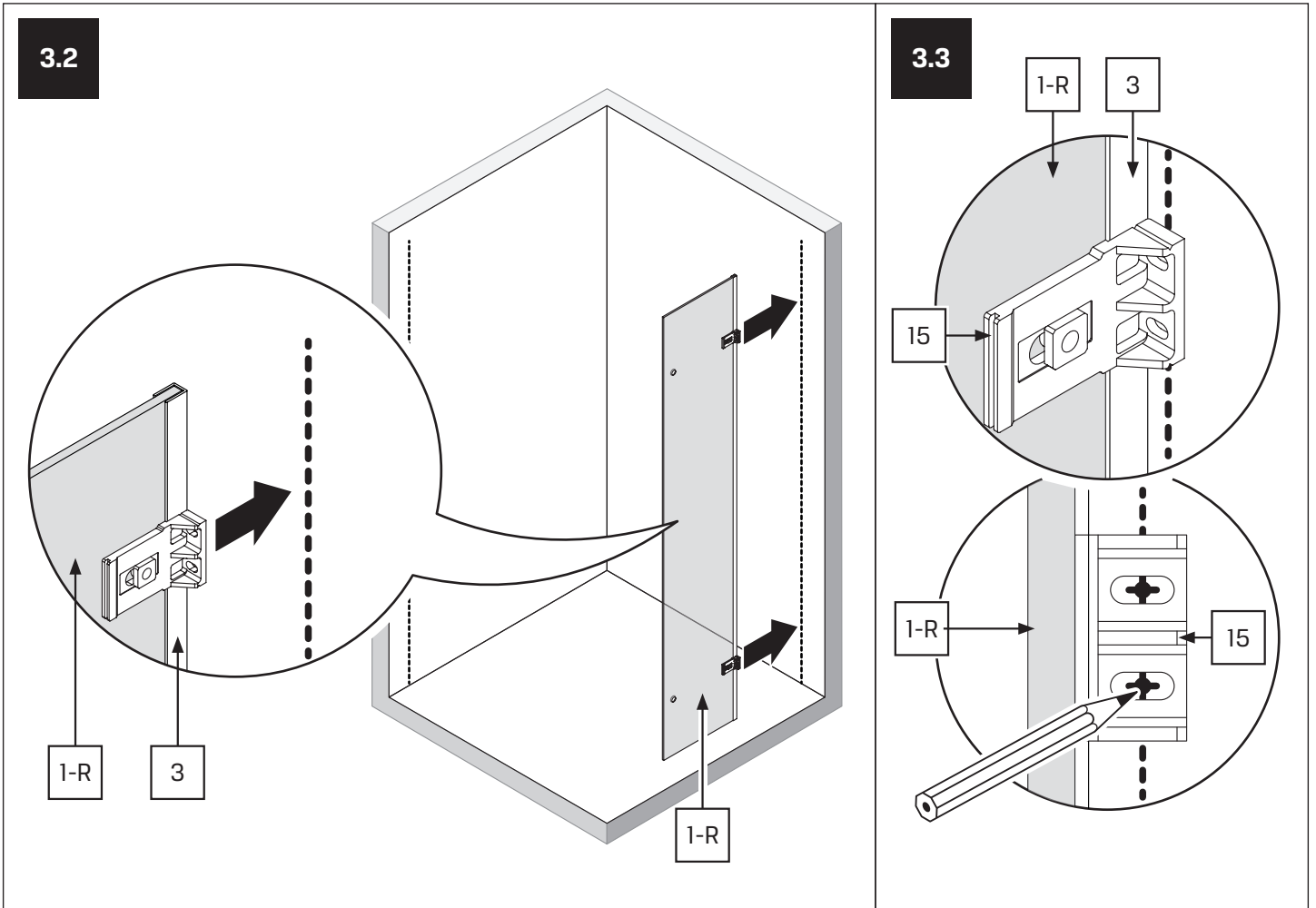
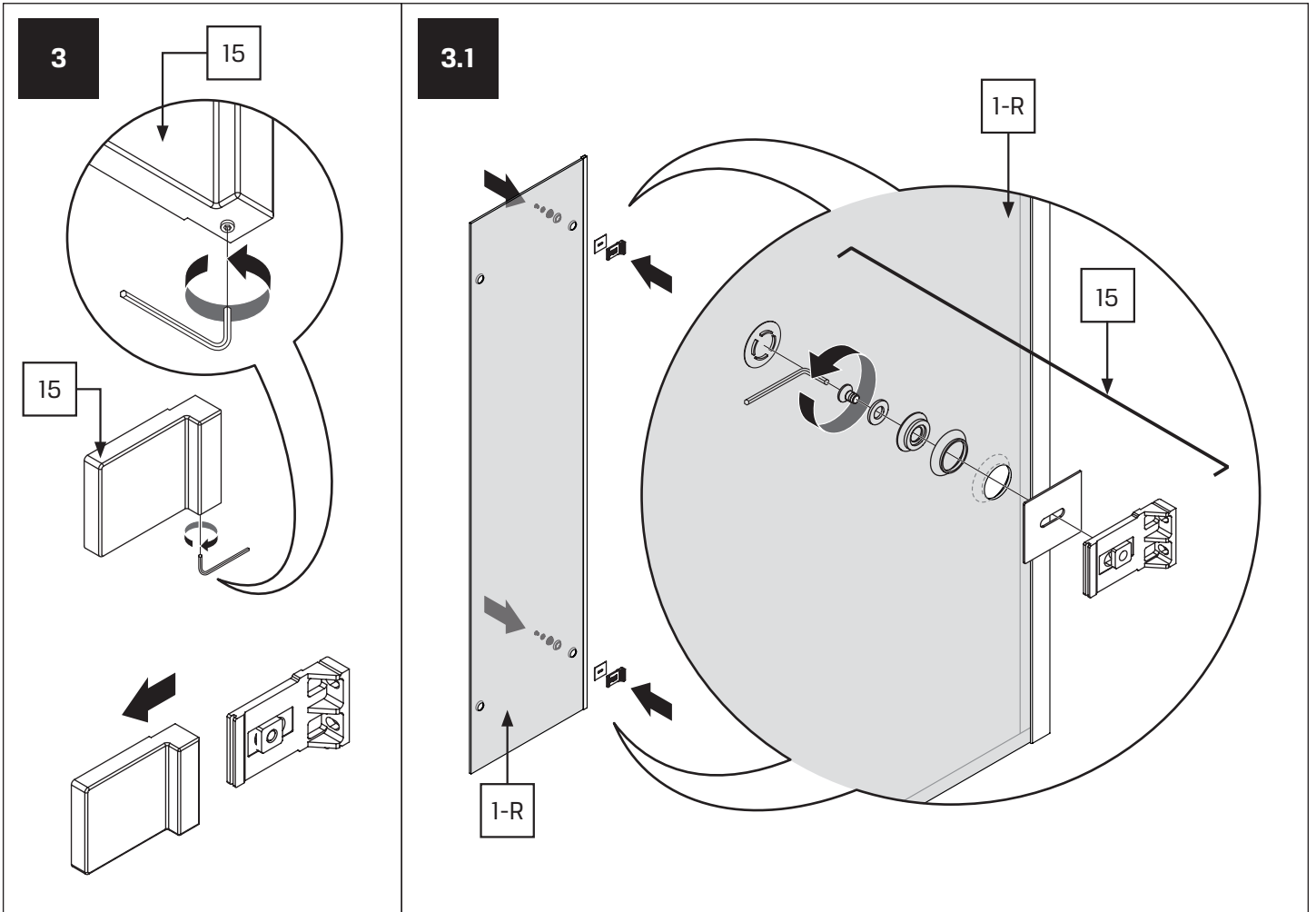
TABELA NIE DOTYCZY KABIN NA WYMIAR!
THE TABLE DOES NOT INCLUDE CUSTOM-MADE ENCLOSURES!

Specyfikacja techniczna **Kabin Na Wymiar** znajduje się w potwierdzeniu zamówienia.
 The technical specification of the **Custom-Made Cabin** can be found in the order confirmation.

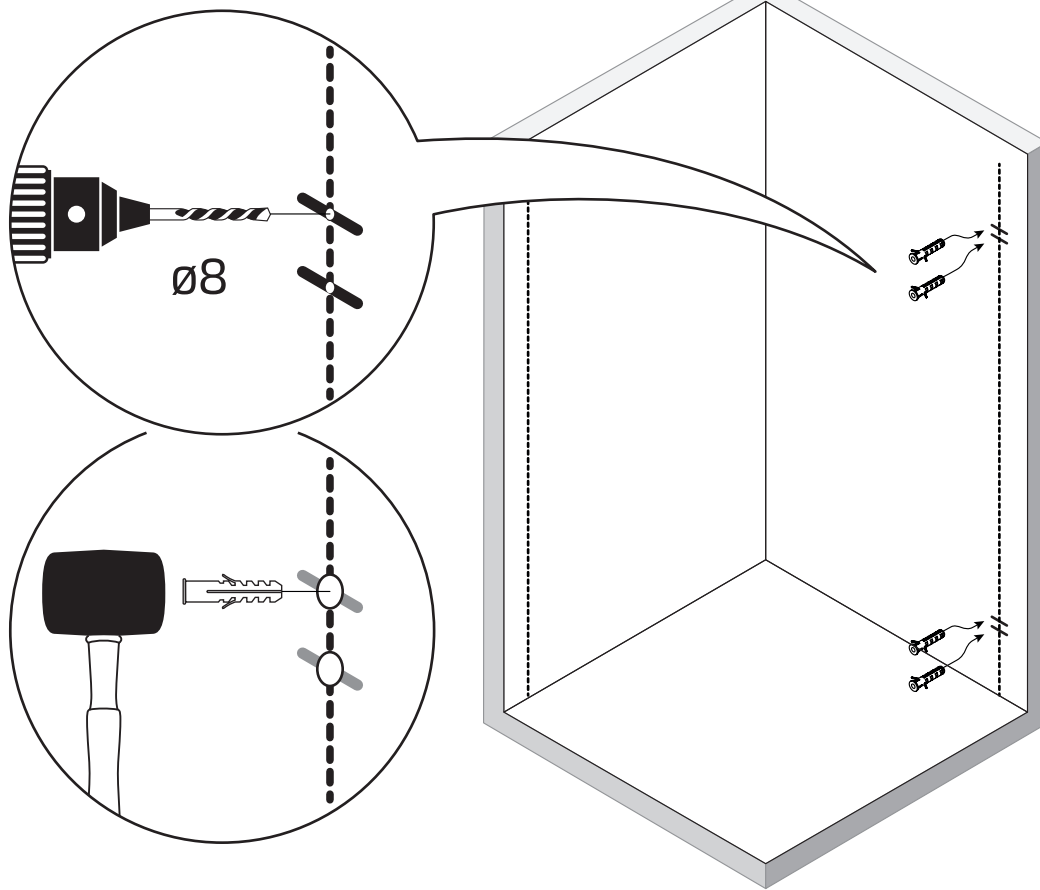
	Wymiary gabarytowe Overall dimensions		Wymiary do osi szyby Dimensions to the pane axis	
	A	B	X1	X2
80x80x200	79,2-80,2	79,2-80,2	77-78	77-78
80x90x200	79,2-80,2	89,2-90,2	77-78	87-88
80x100x200	79,2-80,2	99,2-100,2	77-78	97-98
80x110x200	79,2-80,2	109,2-110,2	77-78	107-108
80x120x200	79,2-80,2	119,2-120,2	77-78	117-118
90x80x200	89,2-90,2	79,2-80,2	87-88	77-78
90x90x200	89,2-90,2	89,2-90,2	87-88	87-88
90x100x200	89,2-90,2	99,2-100,2	87-88	97-98
90x110x200	89,2-90,2	109,2-110,2	87-88	107-108
90x120x200	89,2-90,2	119,2-120,2	87-88	117-118
100x80x200	99,2-100,2	79,2-80,2	97-98	77-78
100x90x200	99,2-100,2	89,2-90,2	97-98	87-88
100x100x200	99,2-100,2	99,2-100,2	97-98	97-98

	Wymiary gabarytowe Overall dimensions		Wymiary do osi szyby Dimensions to the pane axis	
	A	B	X1	X2
100x110x200	99,2-100,2	109,2-110,2	97-98	107-108
100x120x200	99,2-100,2	119,2-120,2	97-98	117-118
110x80x200	109,2-110,2	79,2-80,2	107-108	77-78
110x90x200	109,2-110,2	89,2-90,2	107-108	87-88
110x100x200	109,2-110,2	99,2-100,2	107-108	97-98
110x110x200	109,2-110,2	109,2-110,2	107-108	107-108
110x120x200	109,2-110,2	119,2-120,2	107-108	117-118
120x80x200	119,2-120,2	79,2-80,2	117-118	77-78
120x90x200	119,2-120,2	89,2-90,2	117-118	87-88
120x100x200	119,2-120,2	99,2-100,2	117-118	97-98
120x110x200	119,2-120,2	109,2-110,2	117-118	107-108
120x120x200	119,2-120,2	119,2-120,2	117-118	117-118

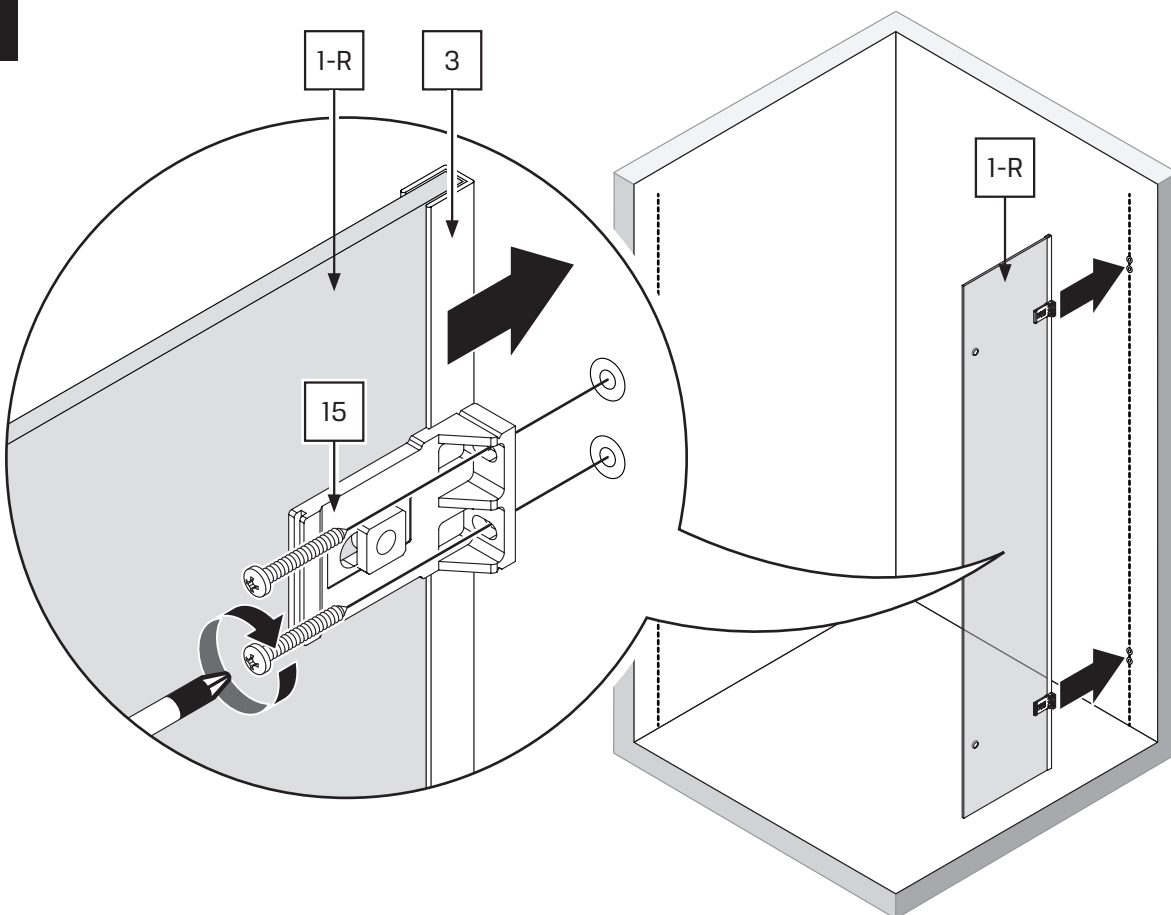


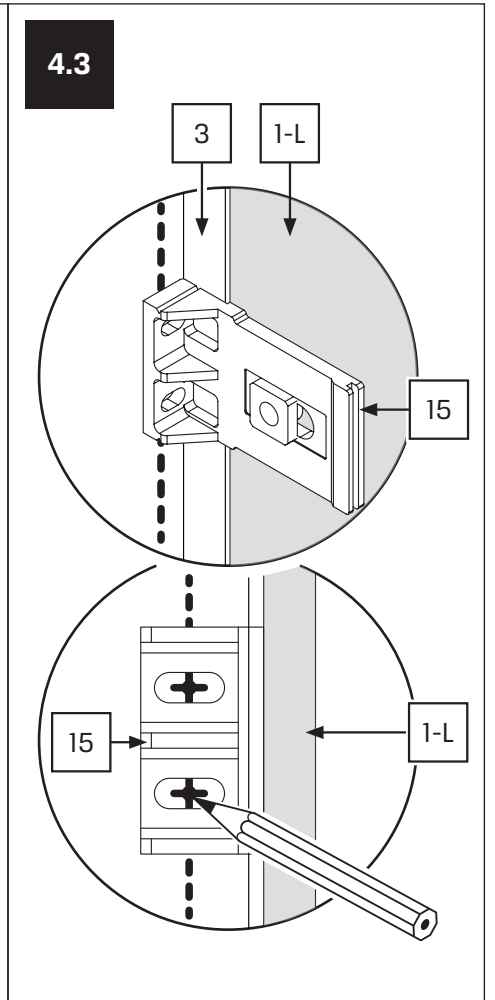
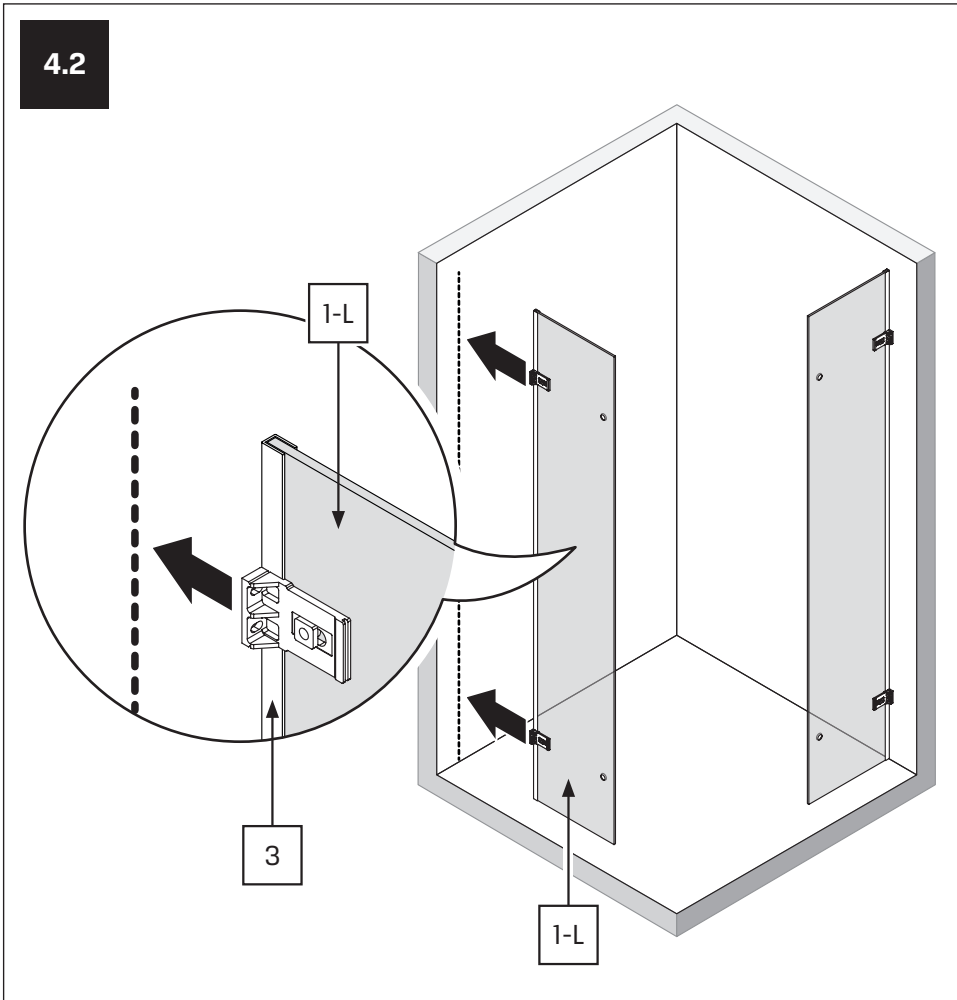
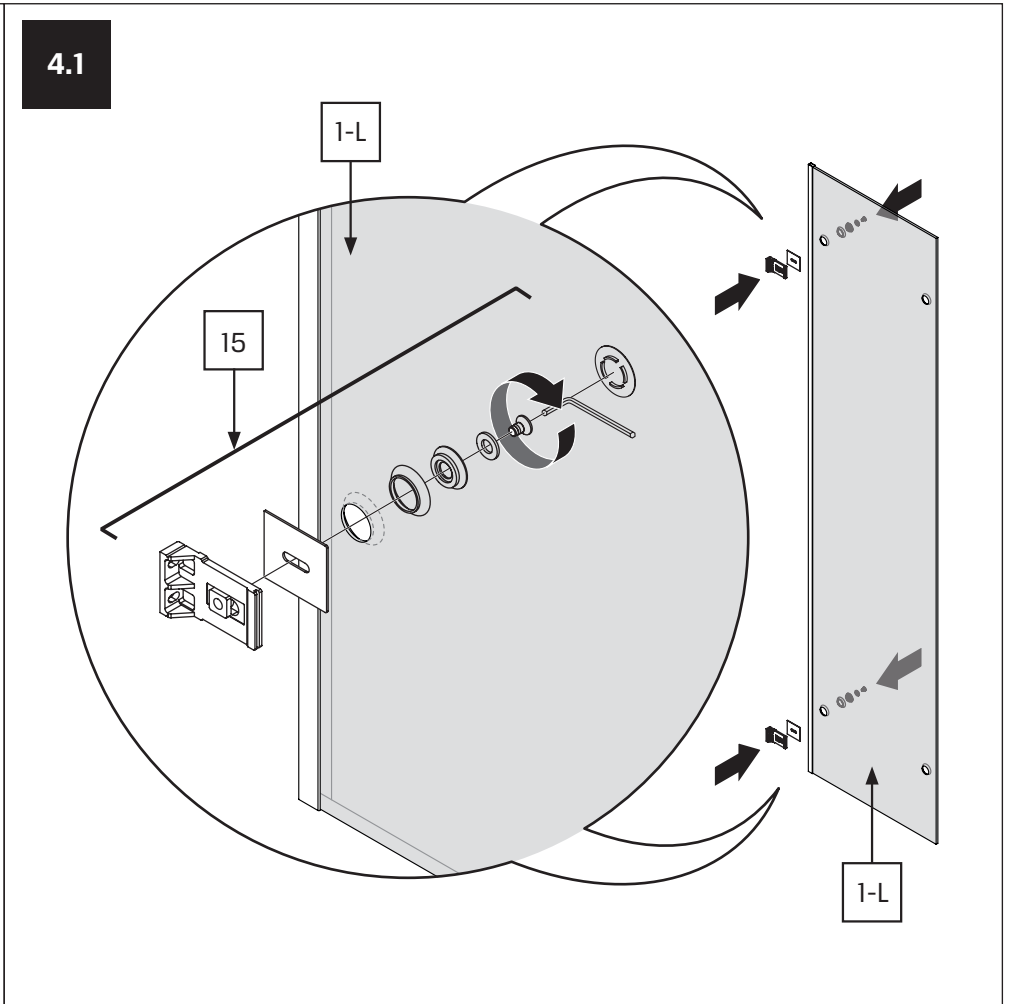
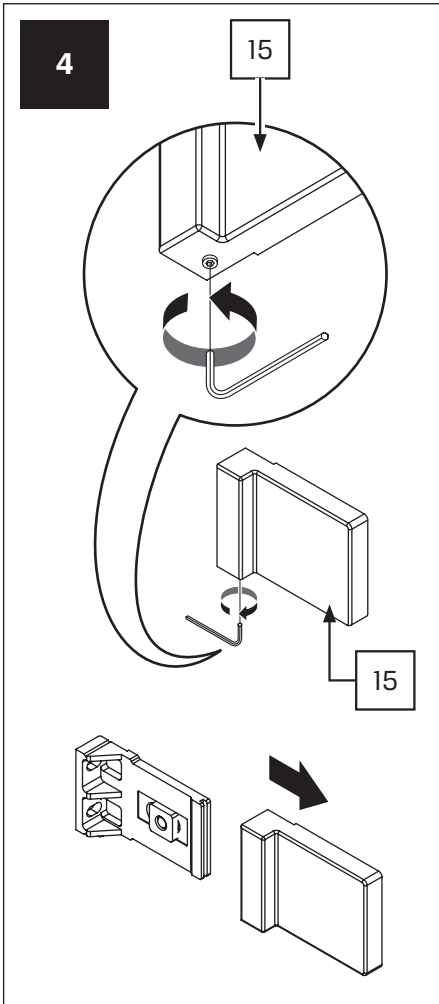


3.4

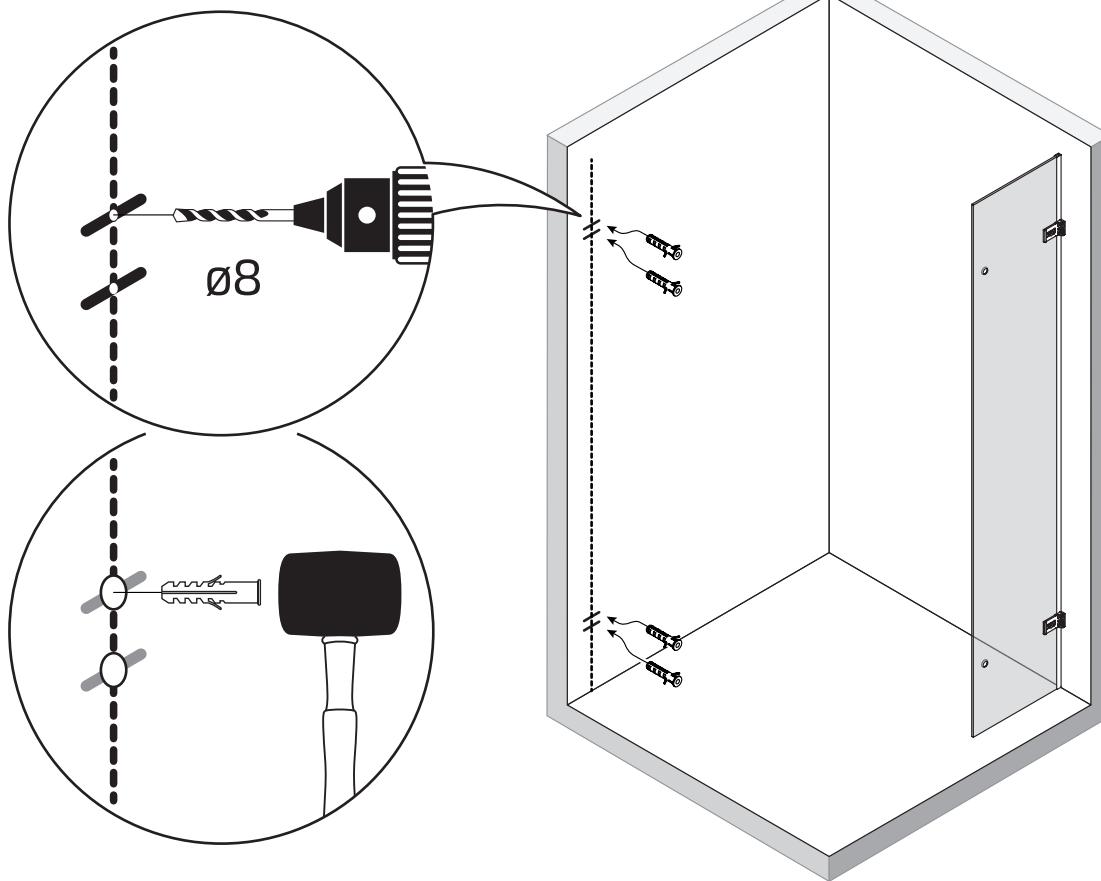


3.5

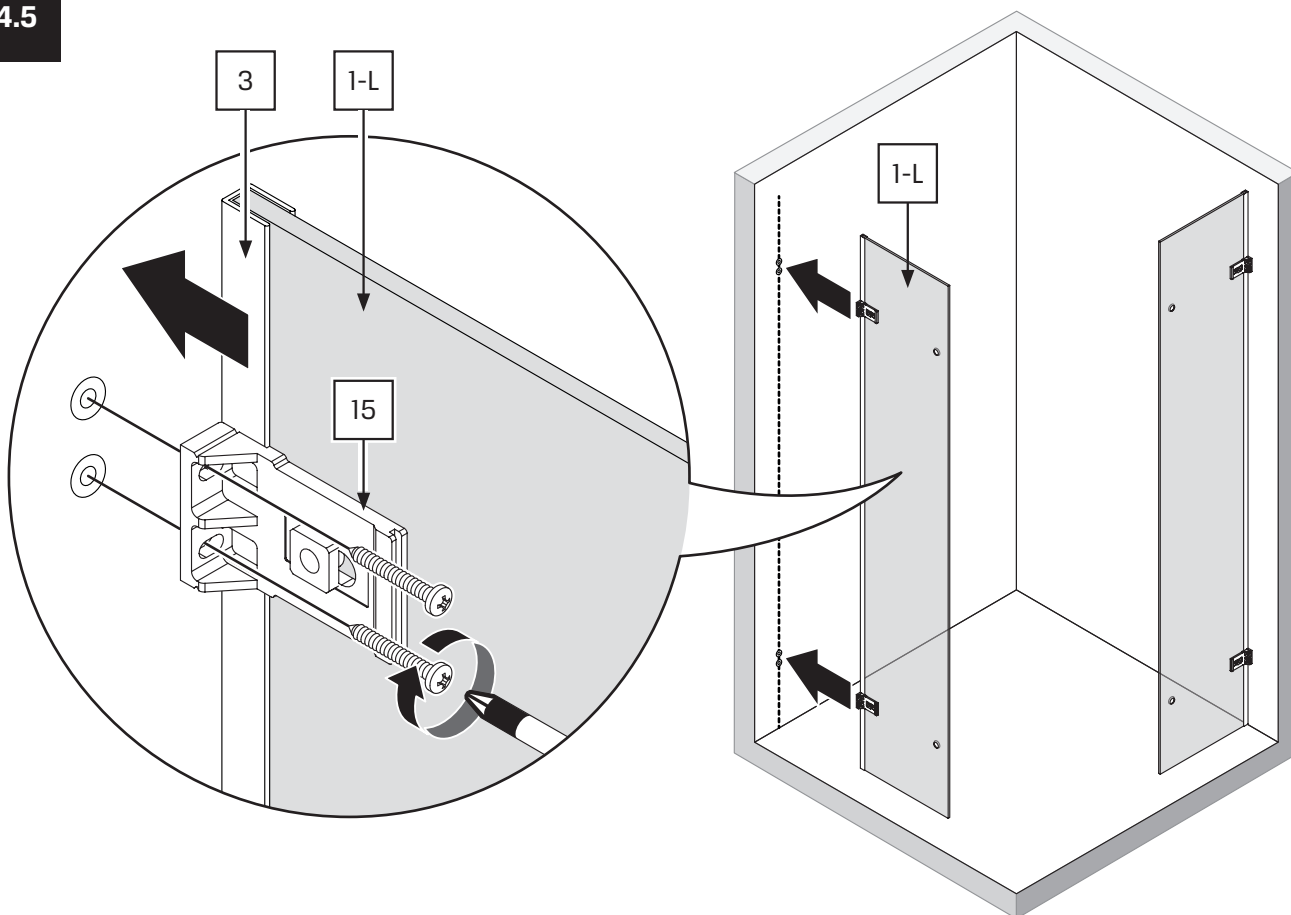




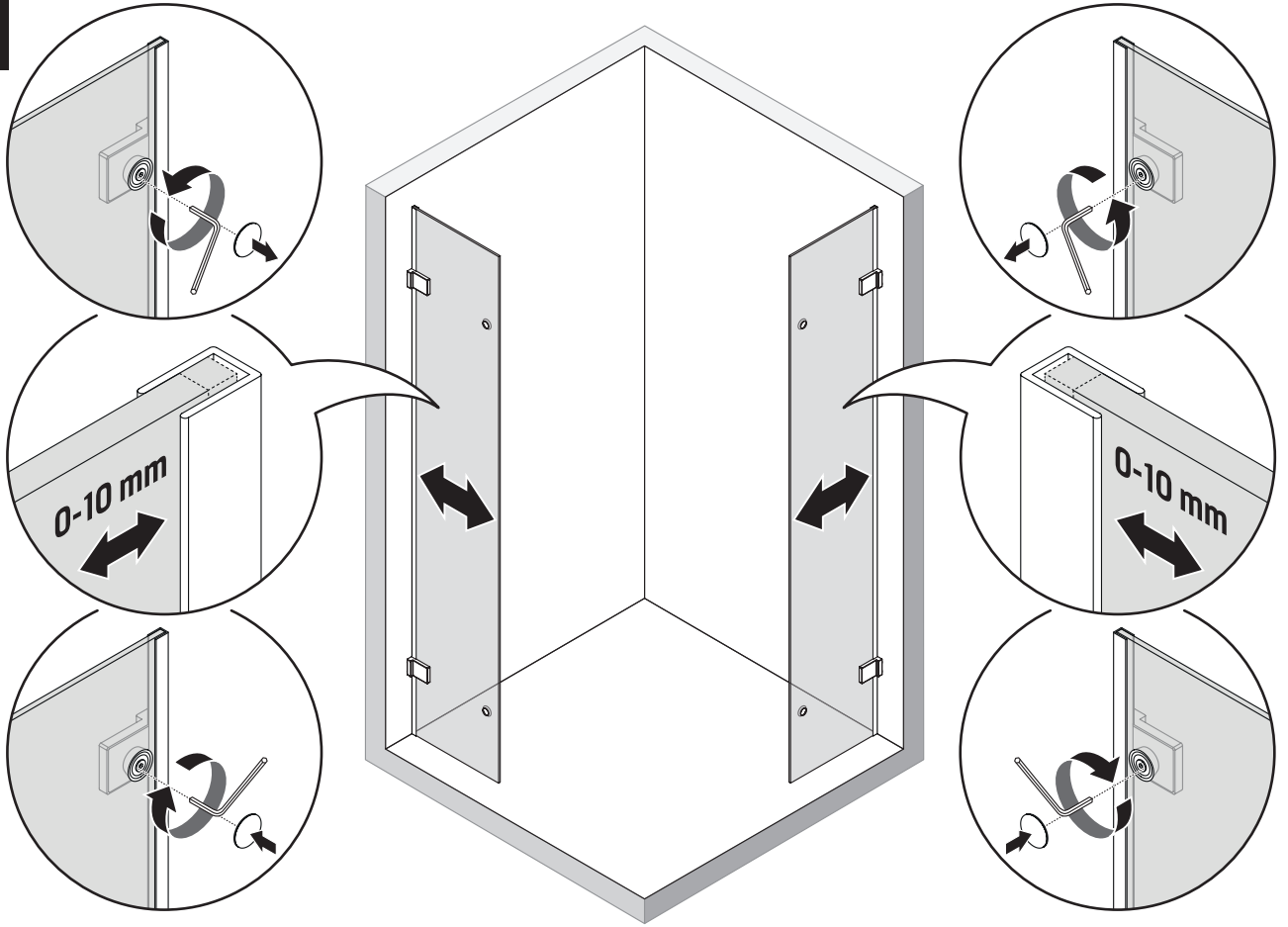
4.4



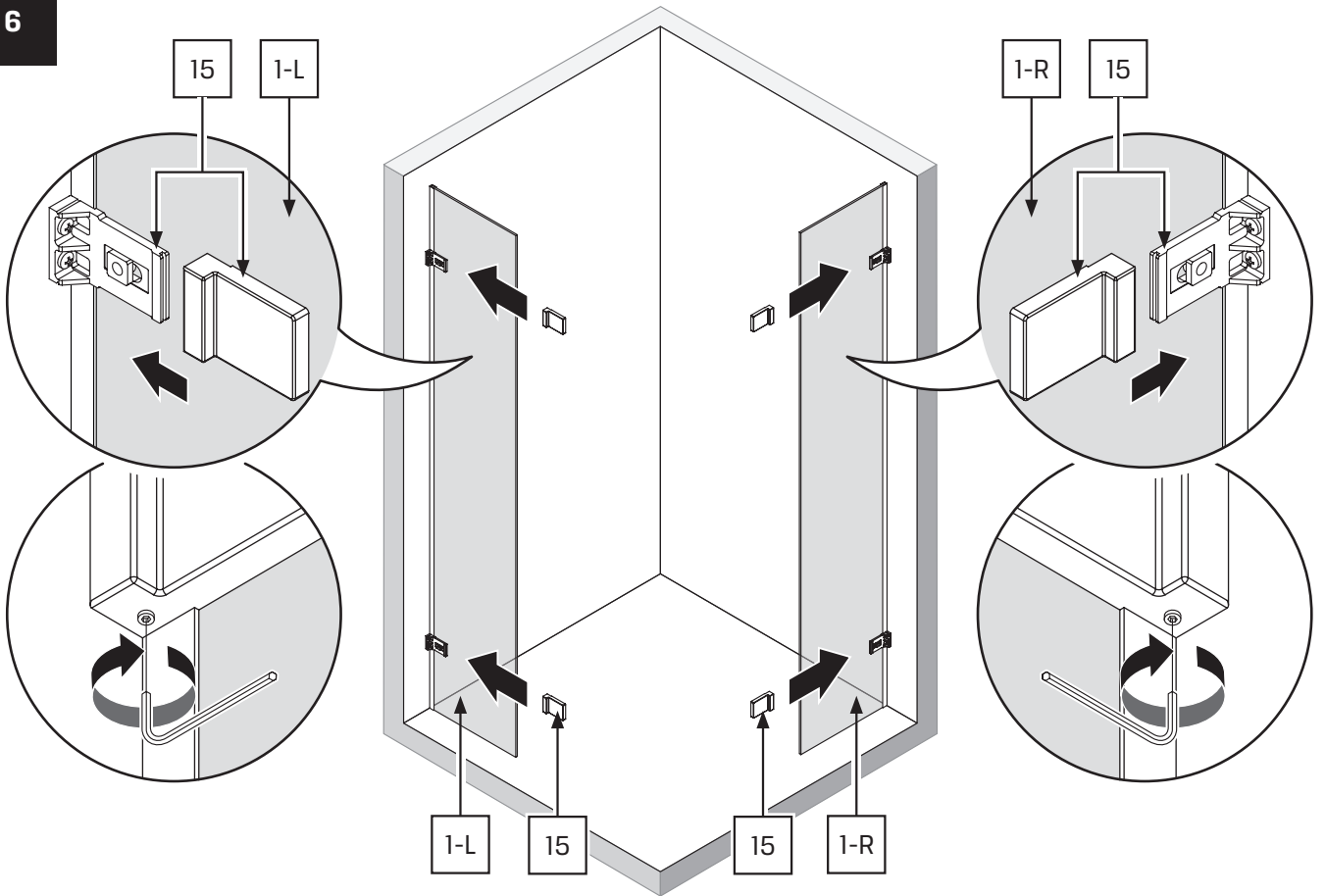
4.5



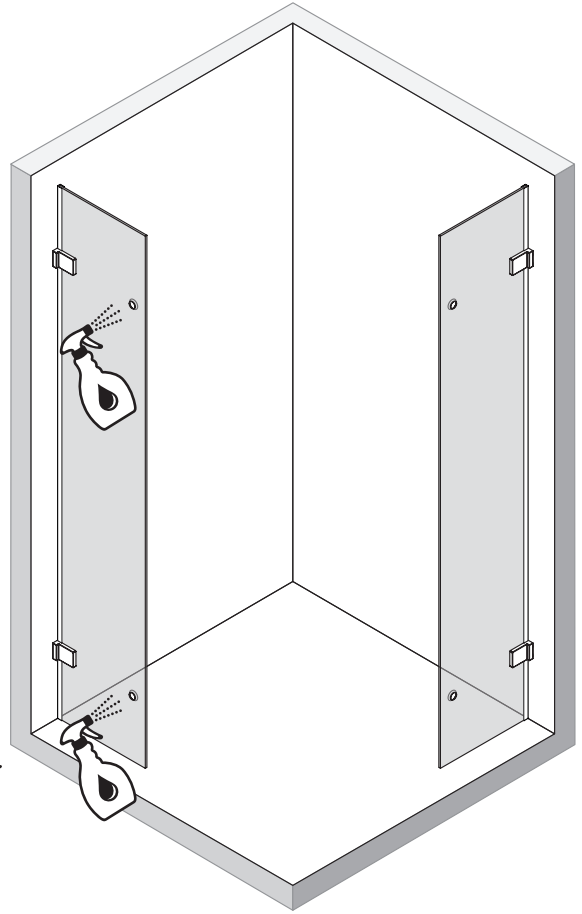
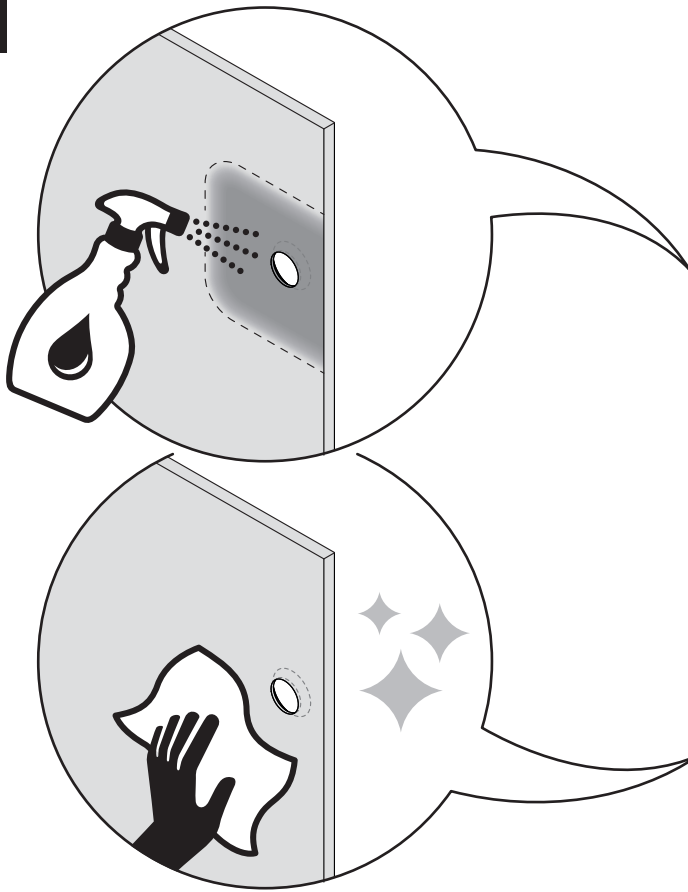
5



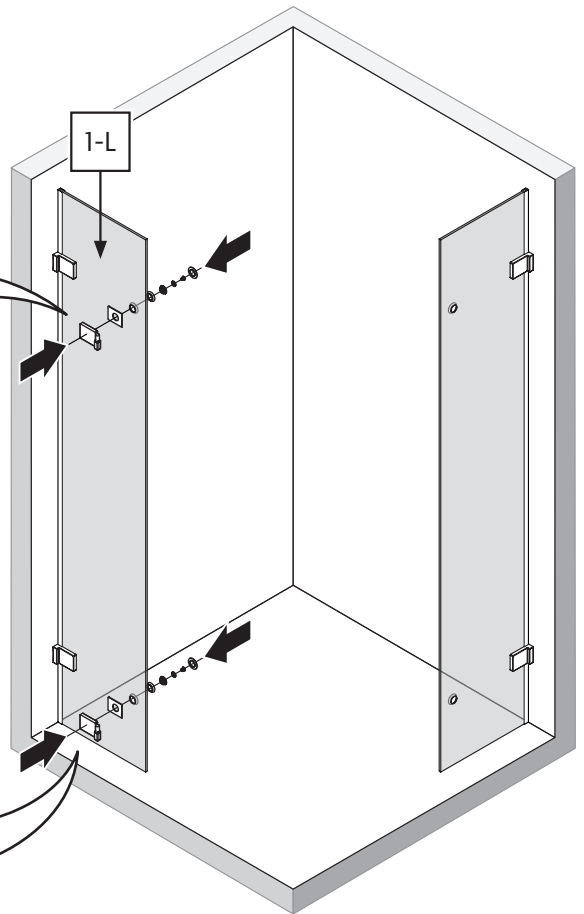
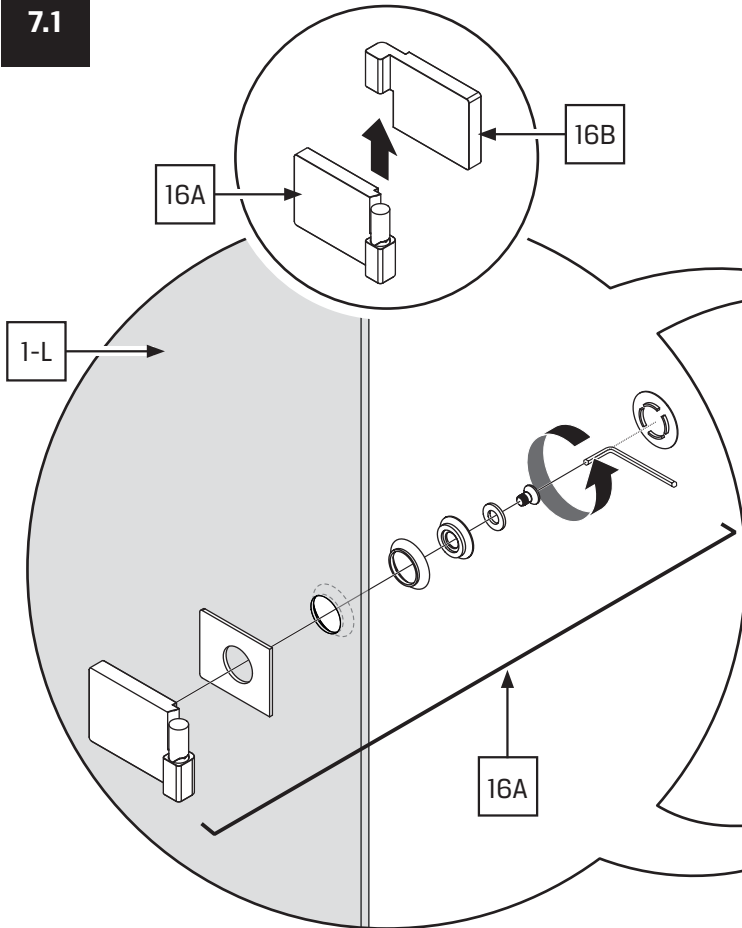
6



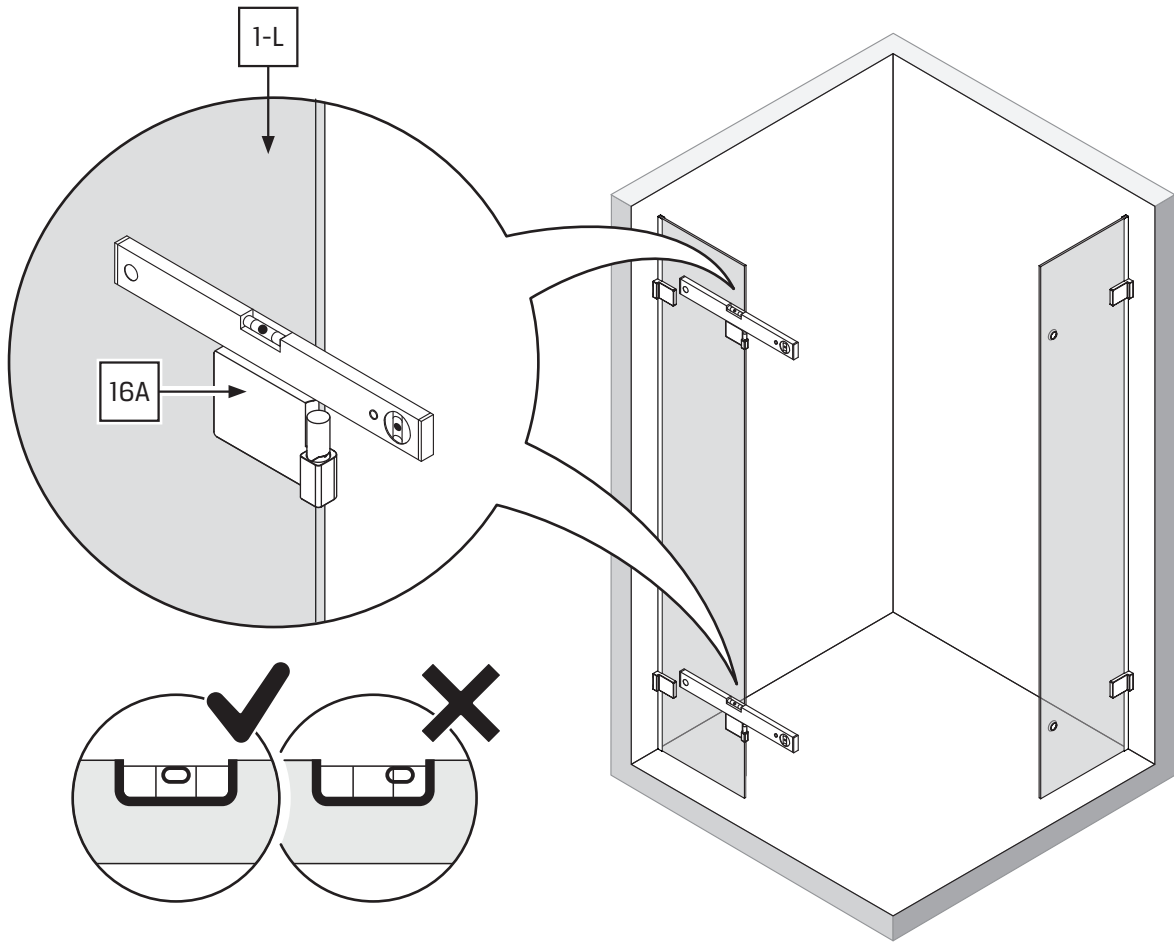
7



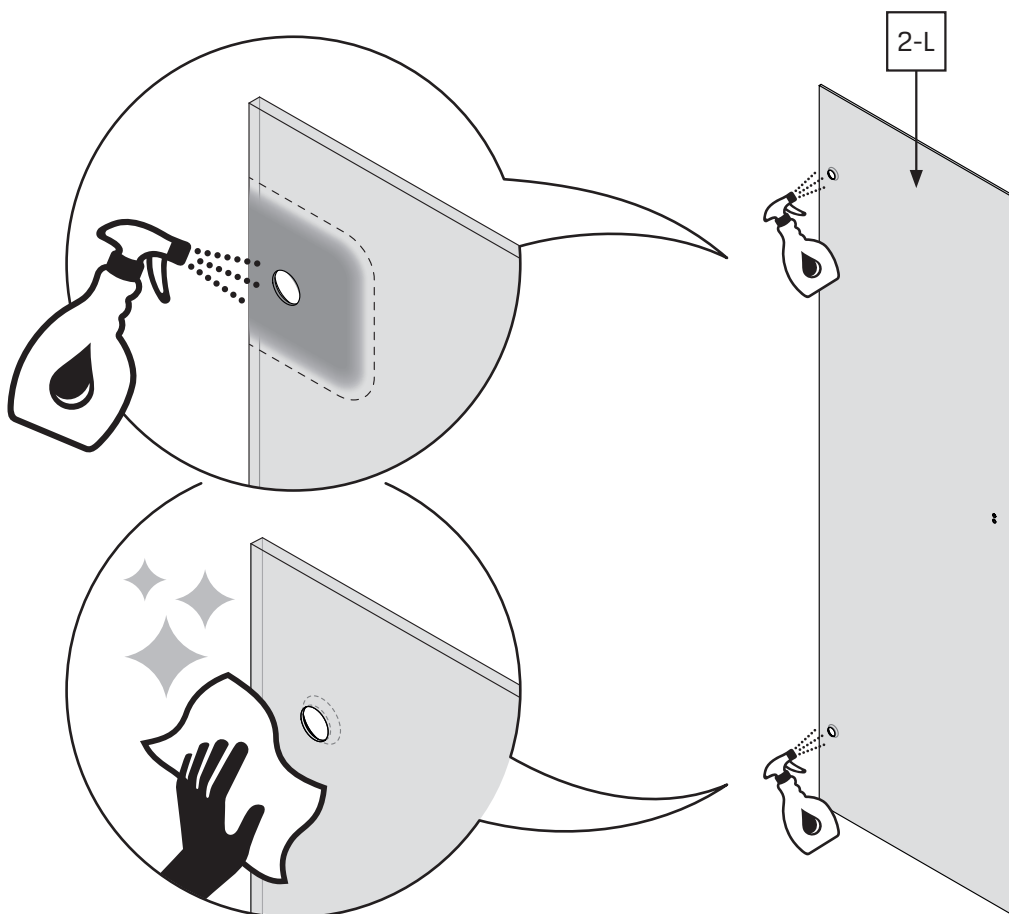
7.1



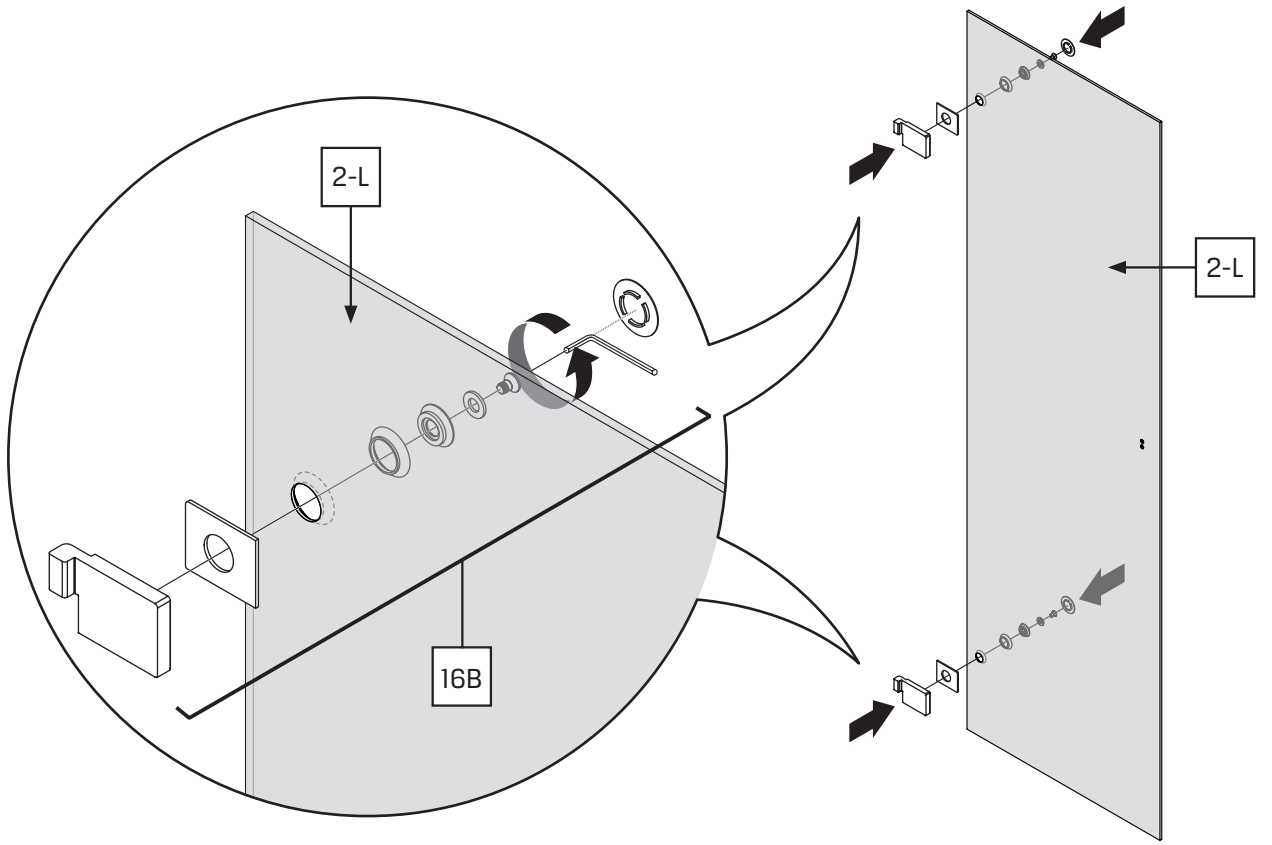
7.2



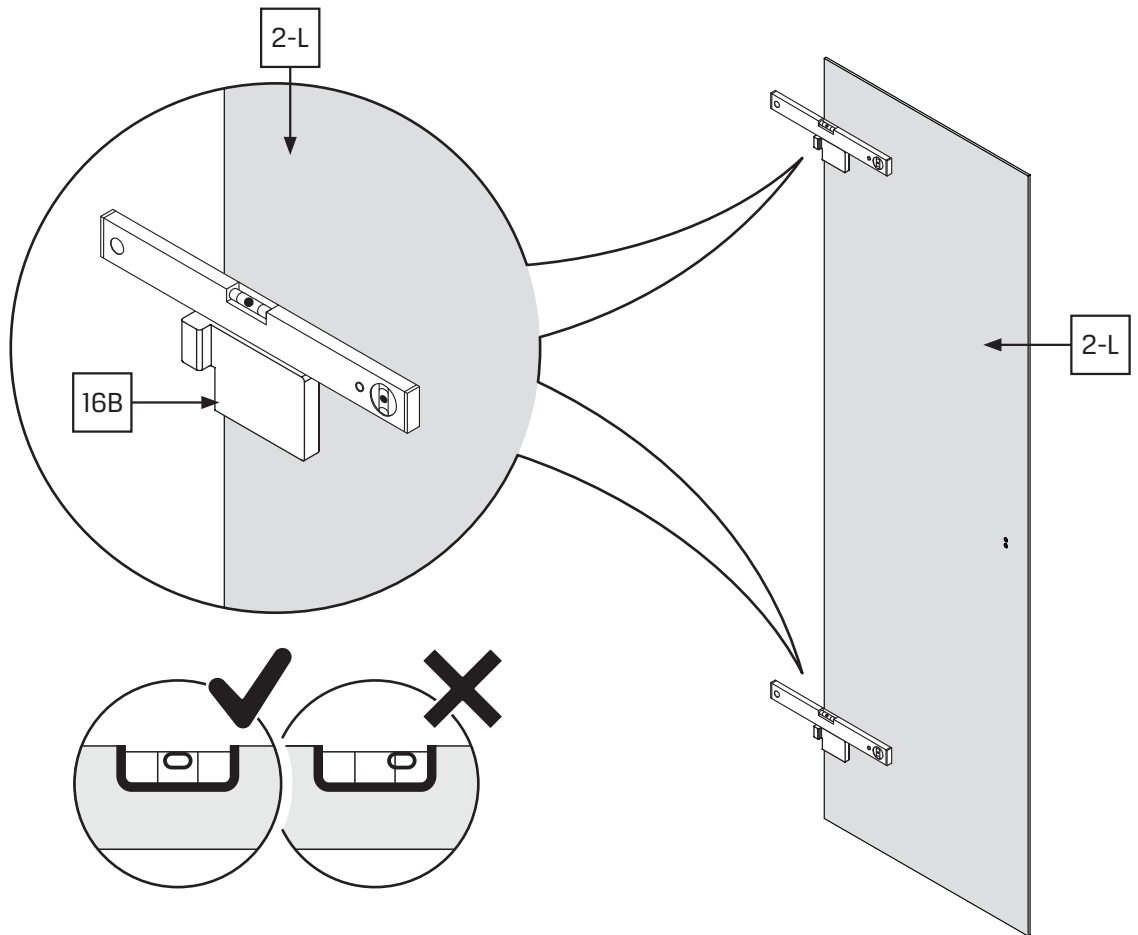
8



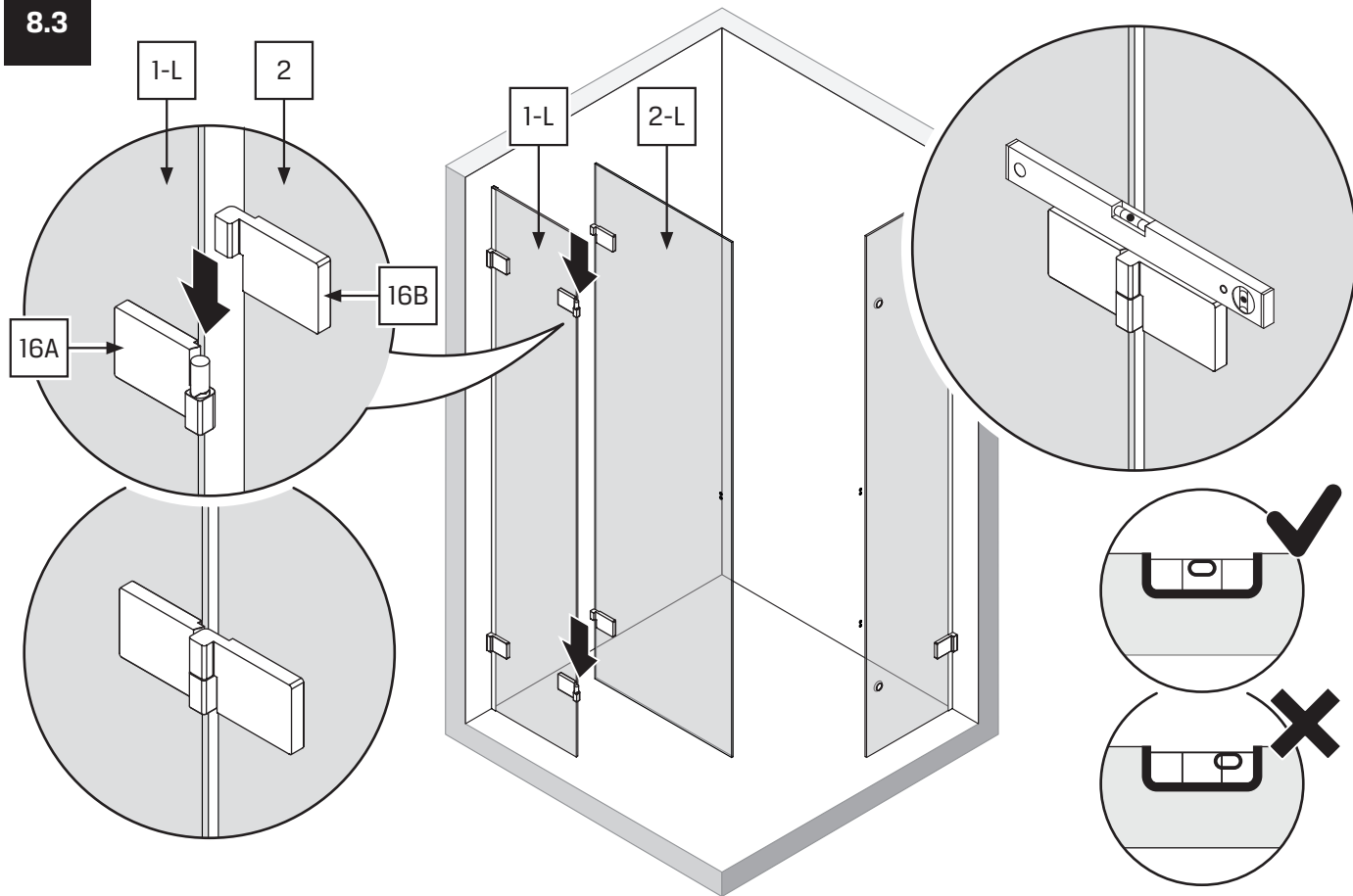
8.1



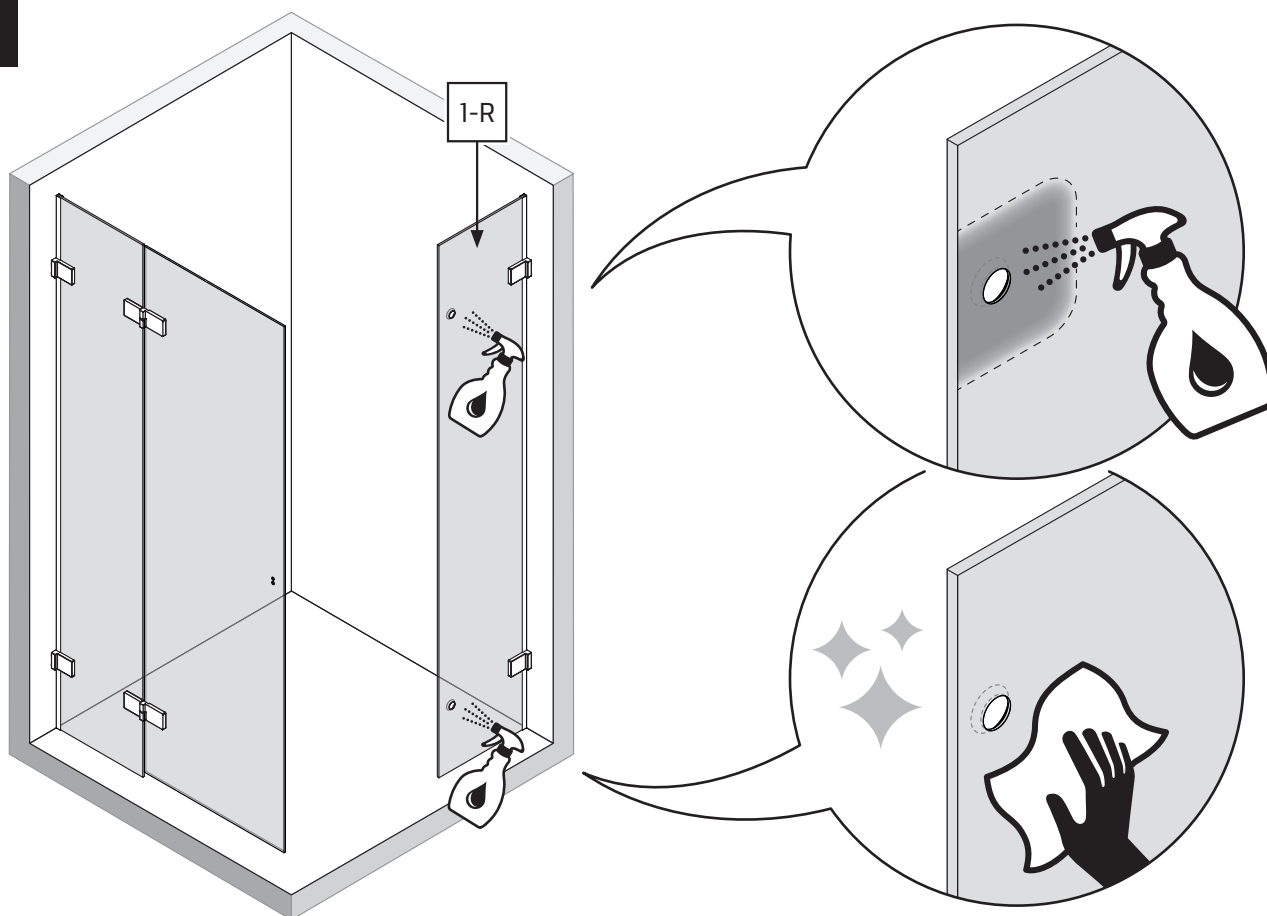
8.2



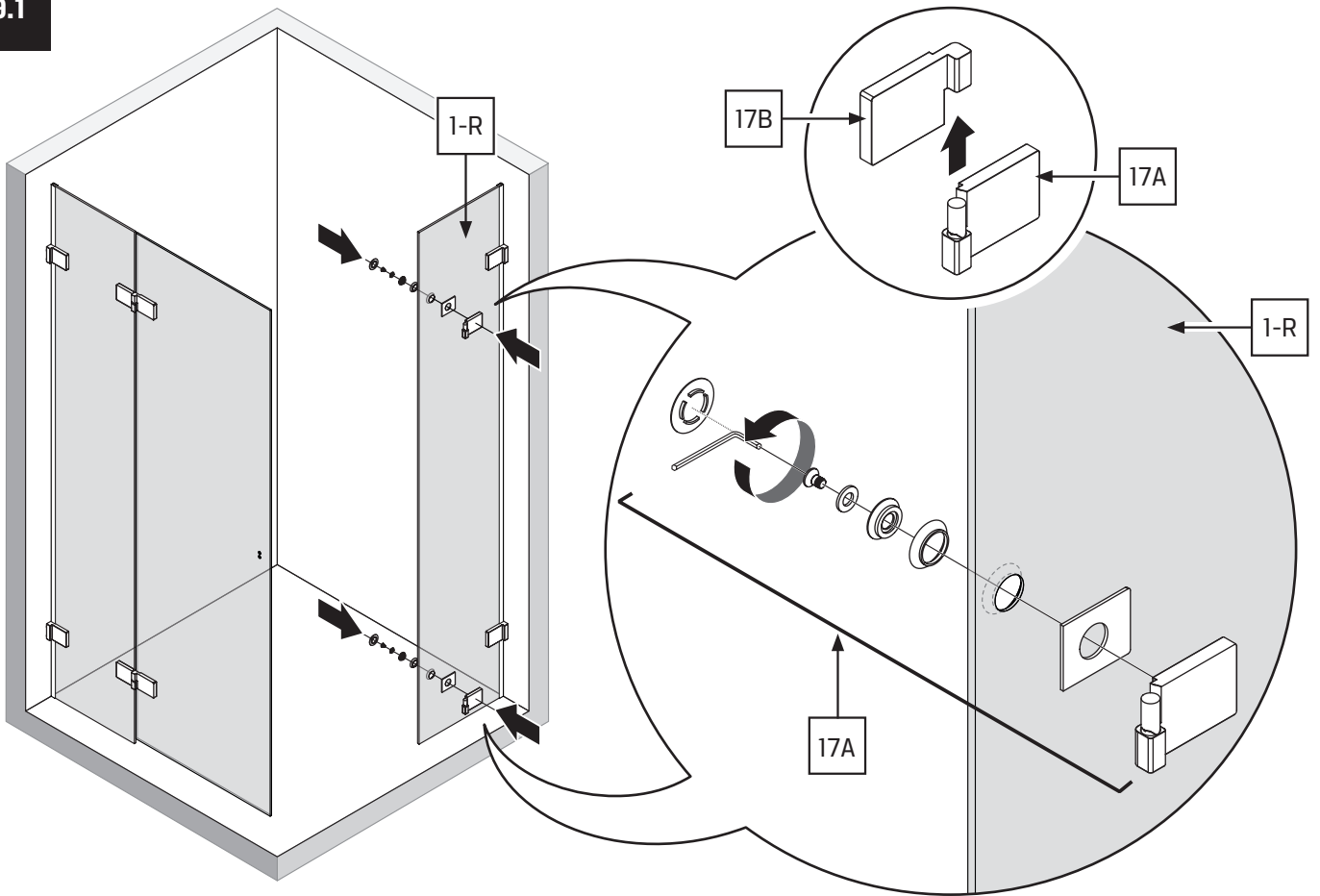
8.3



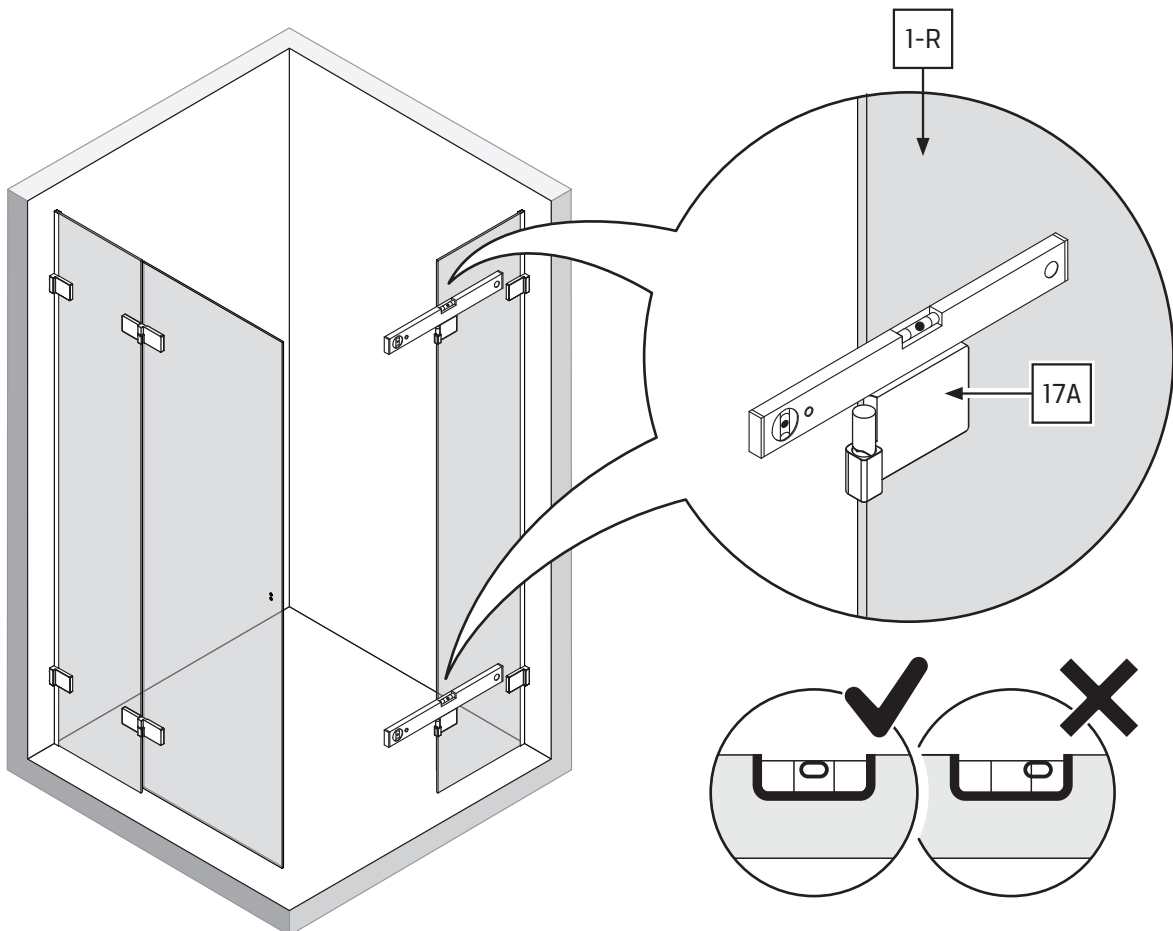
9



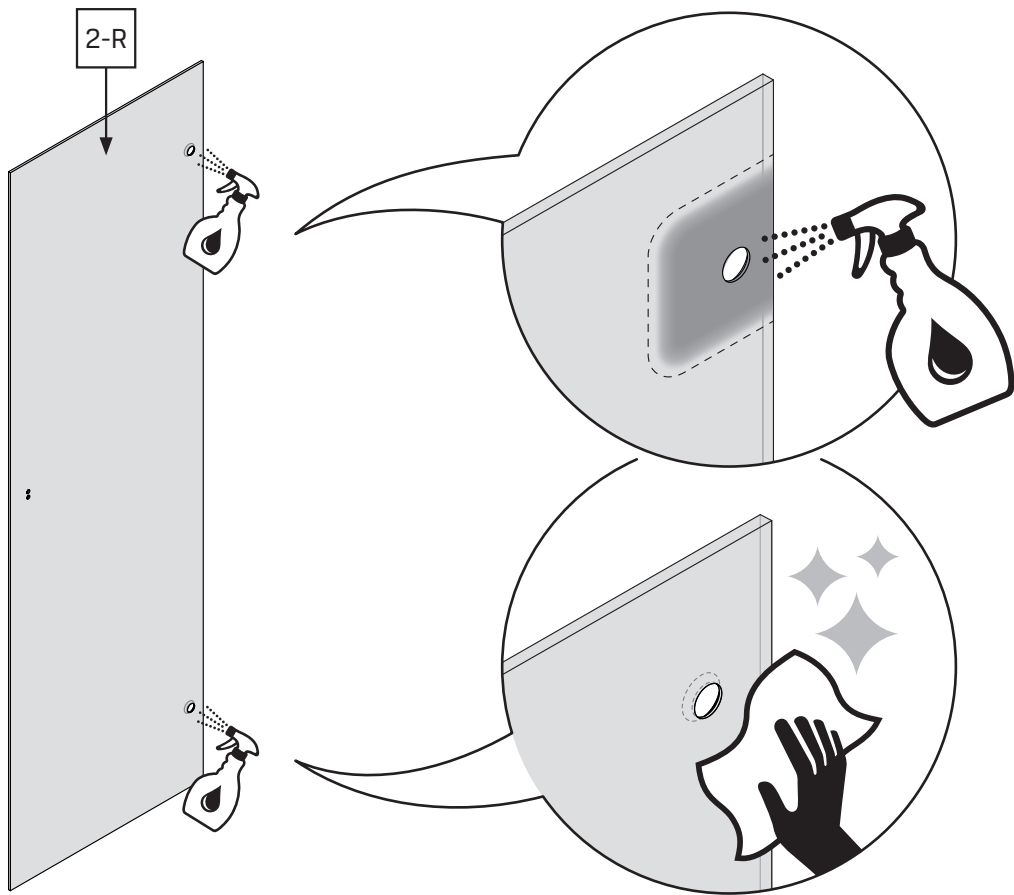
9.1



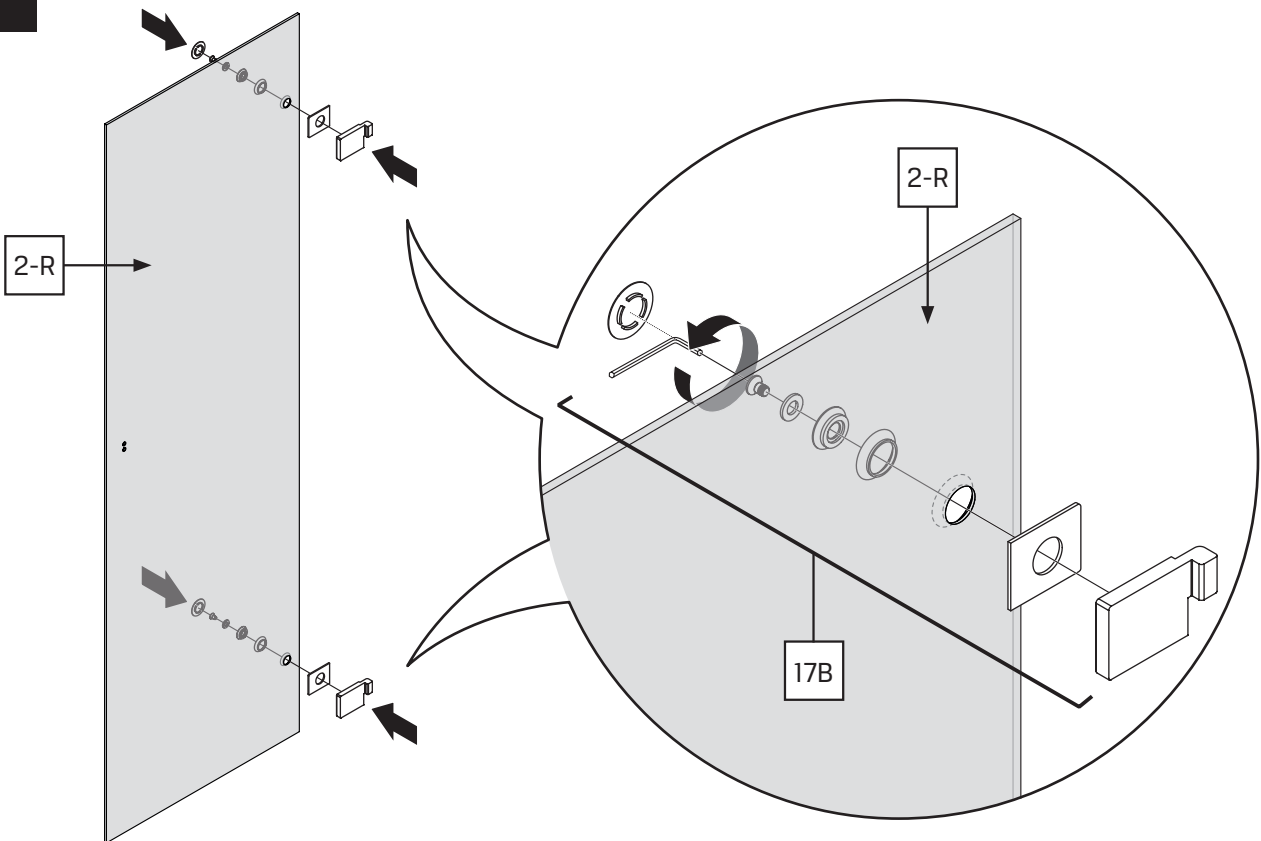
9.2



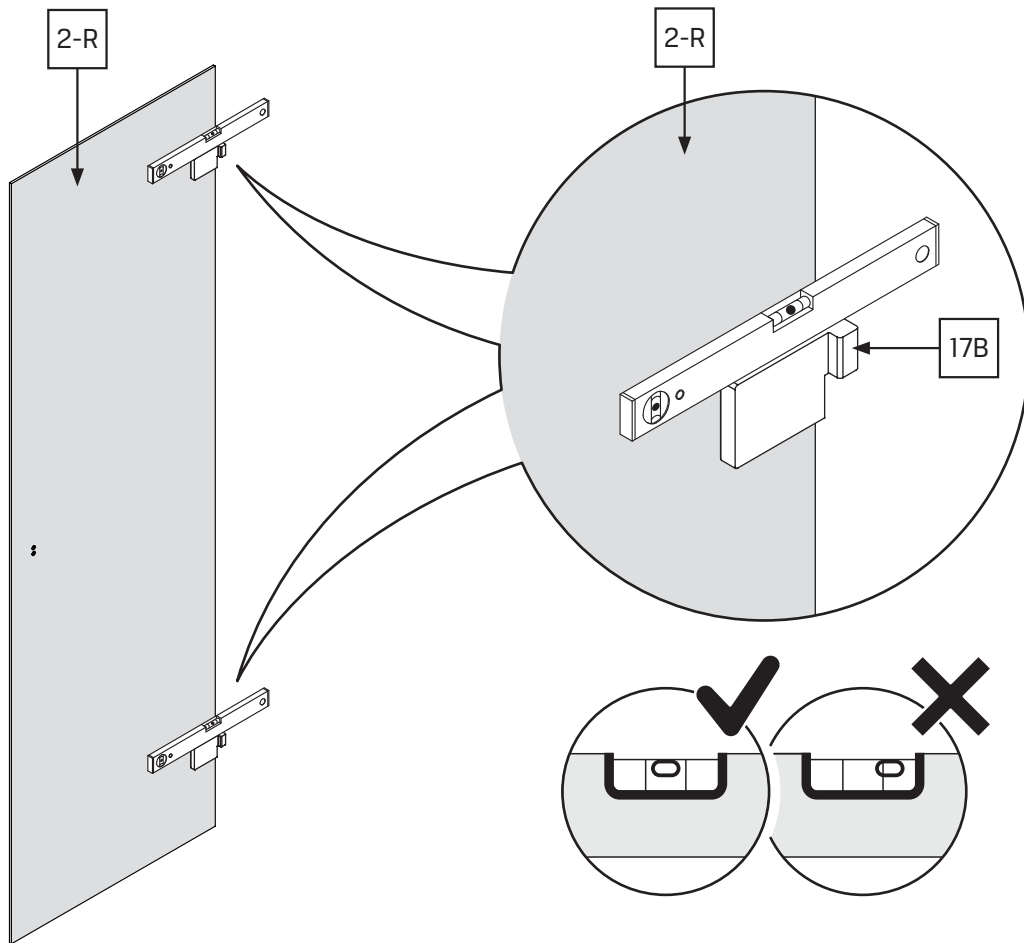
10



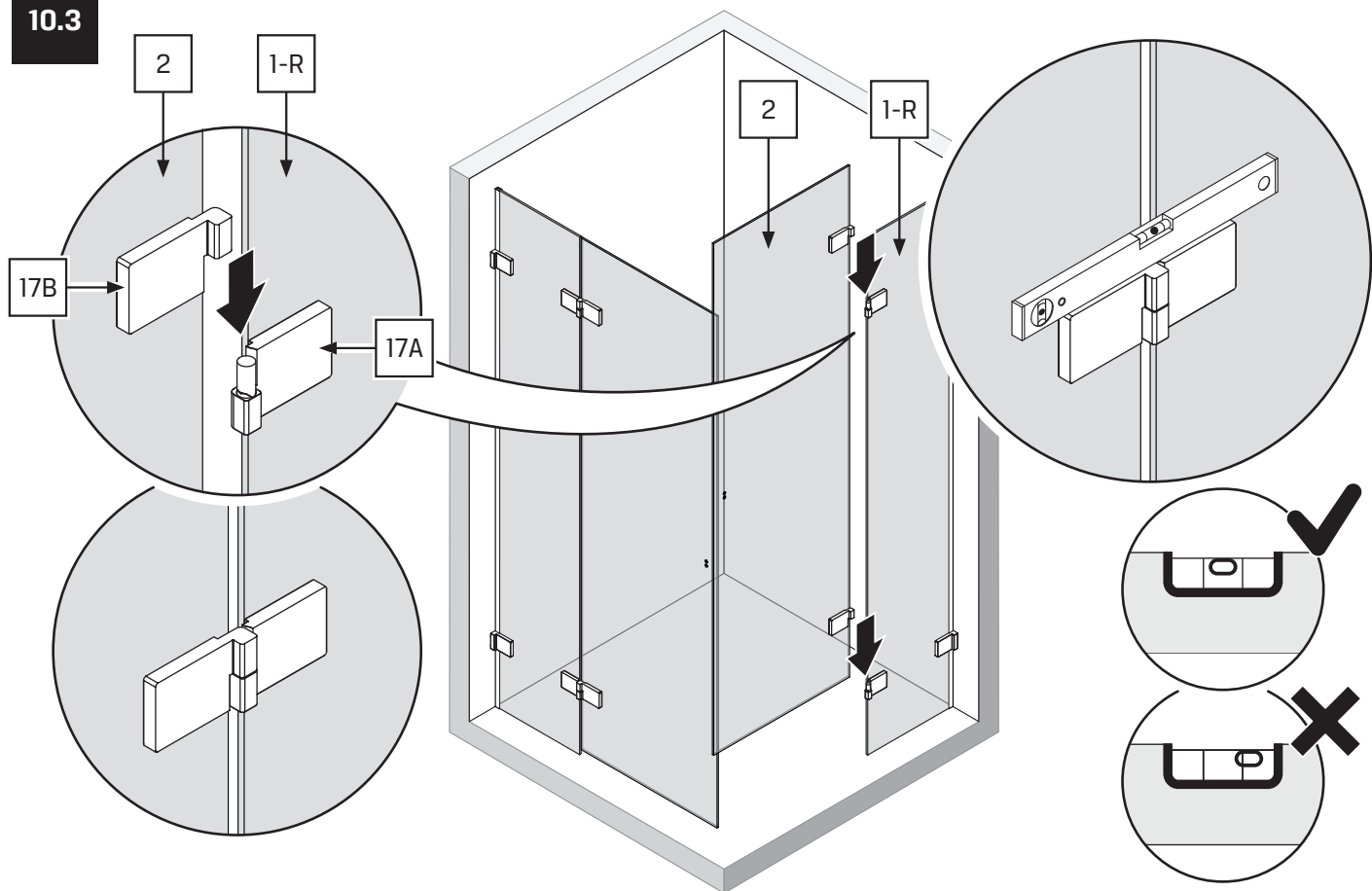
10.1



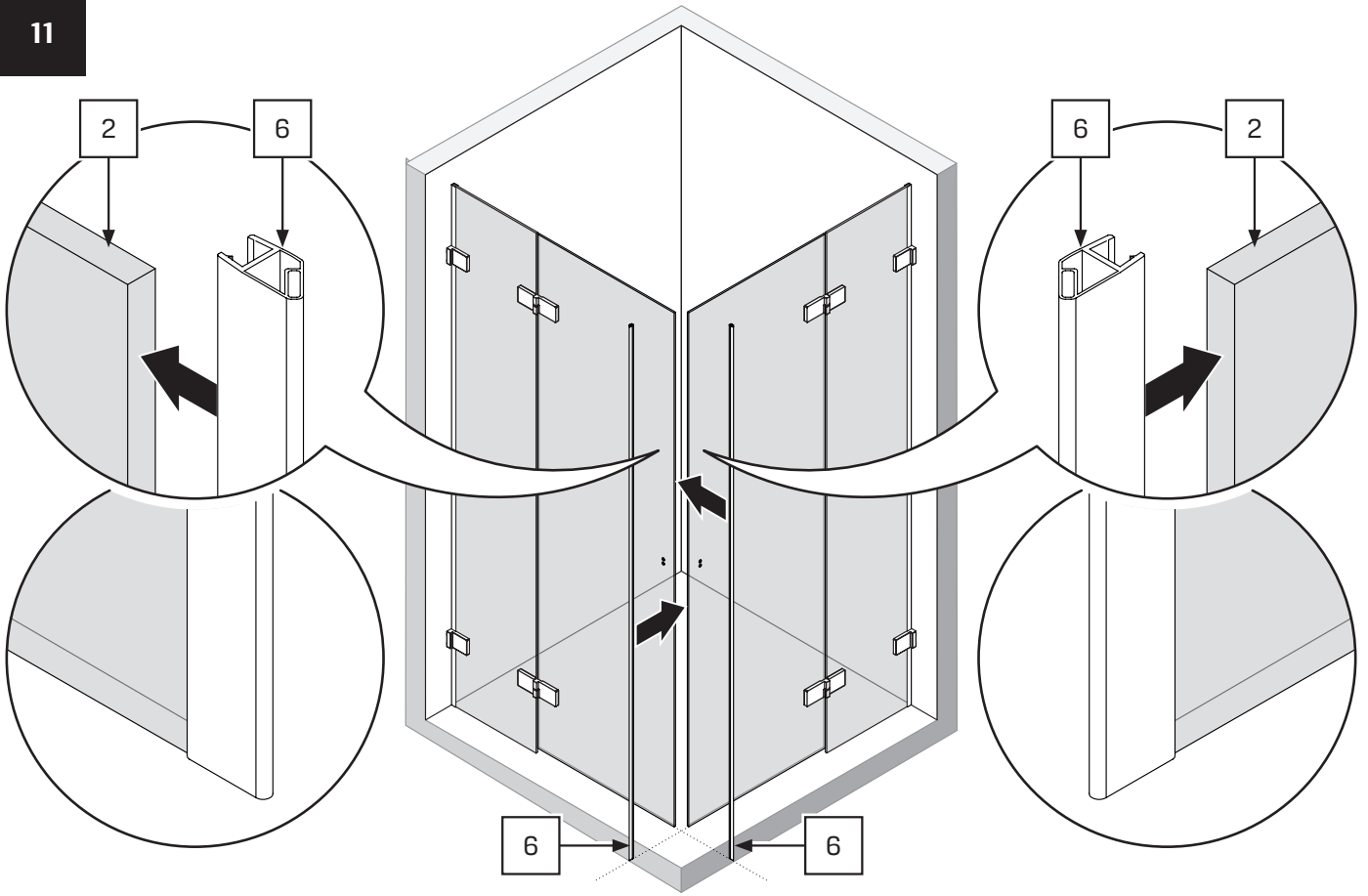
10.2



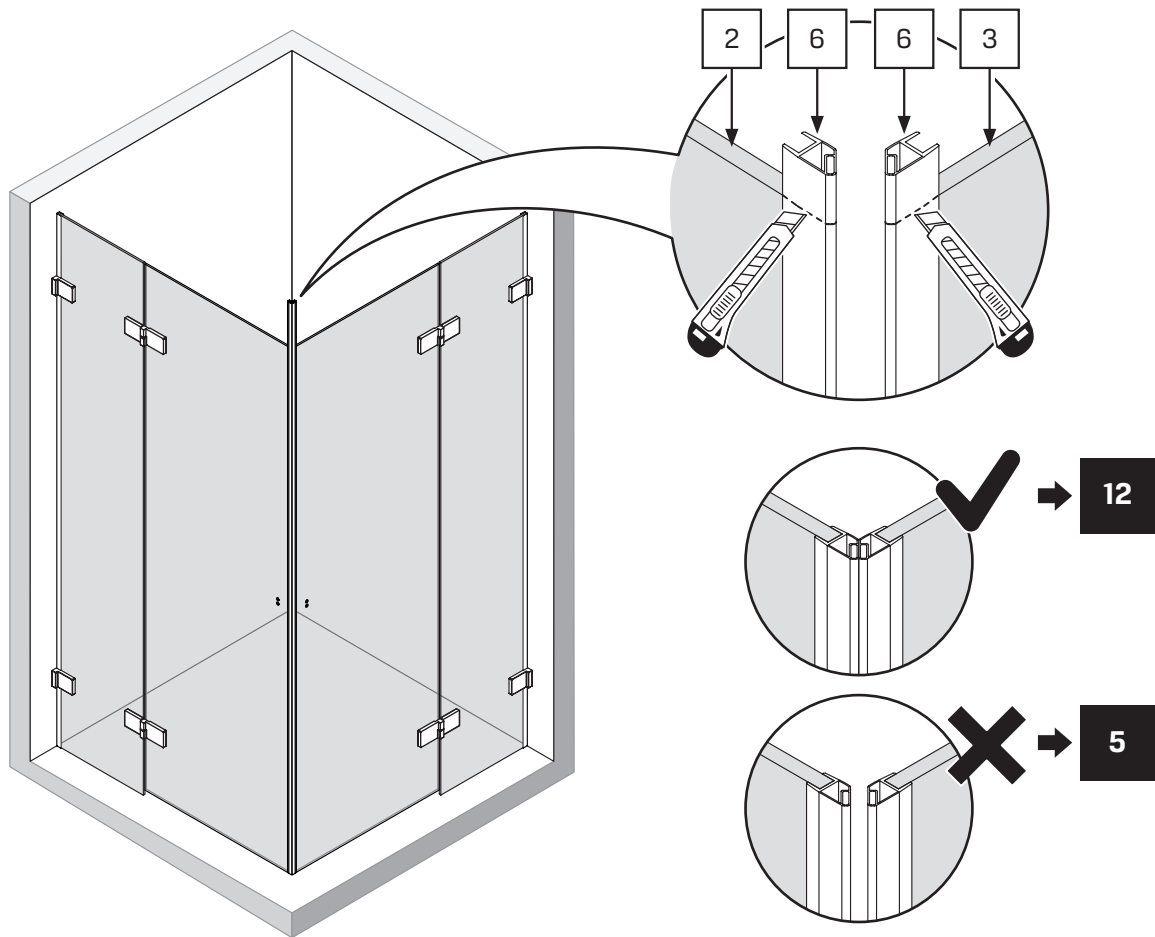
10.3



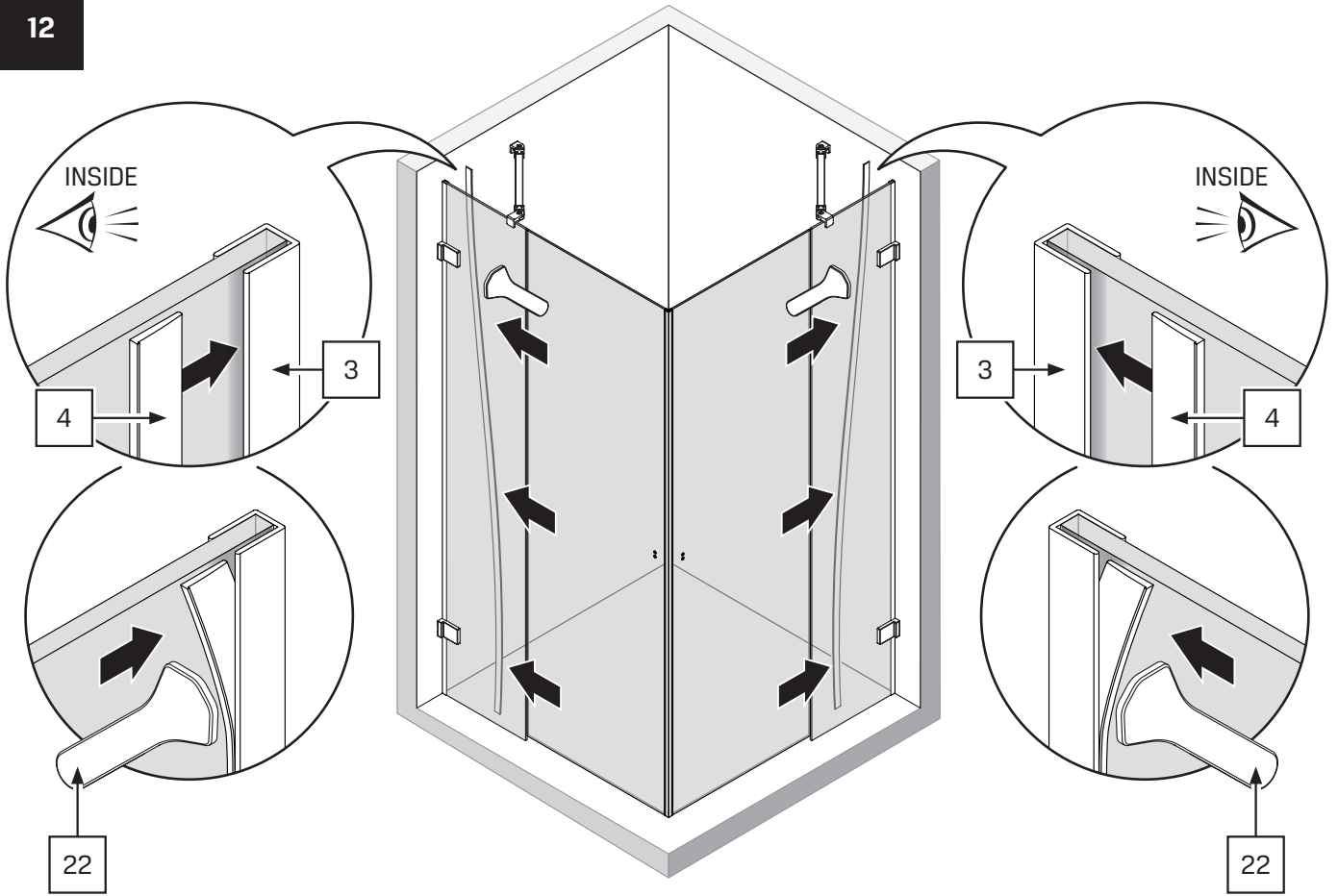
11



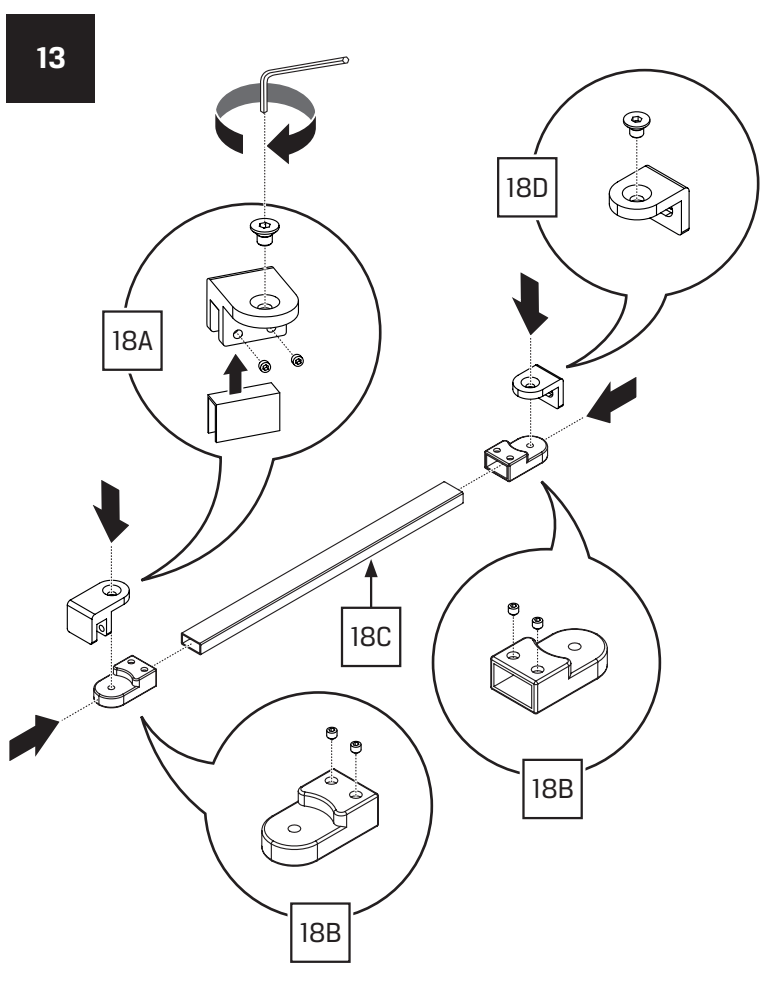
11.1



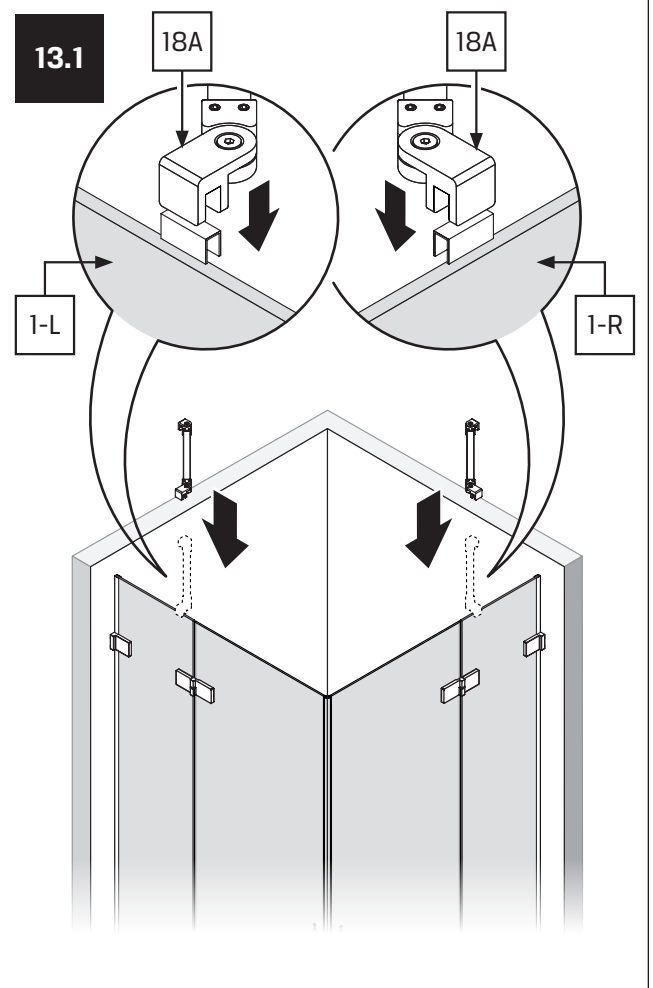
12



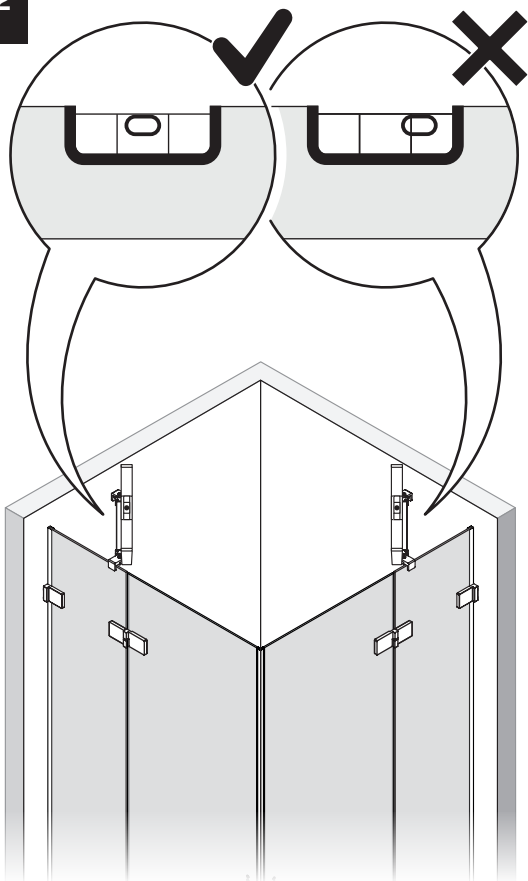
13



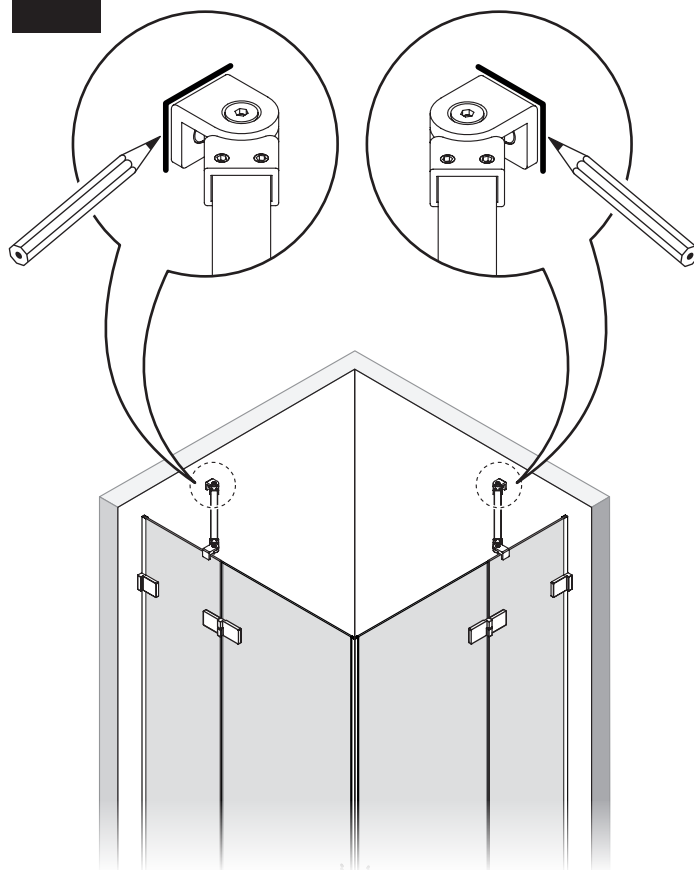
13.1



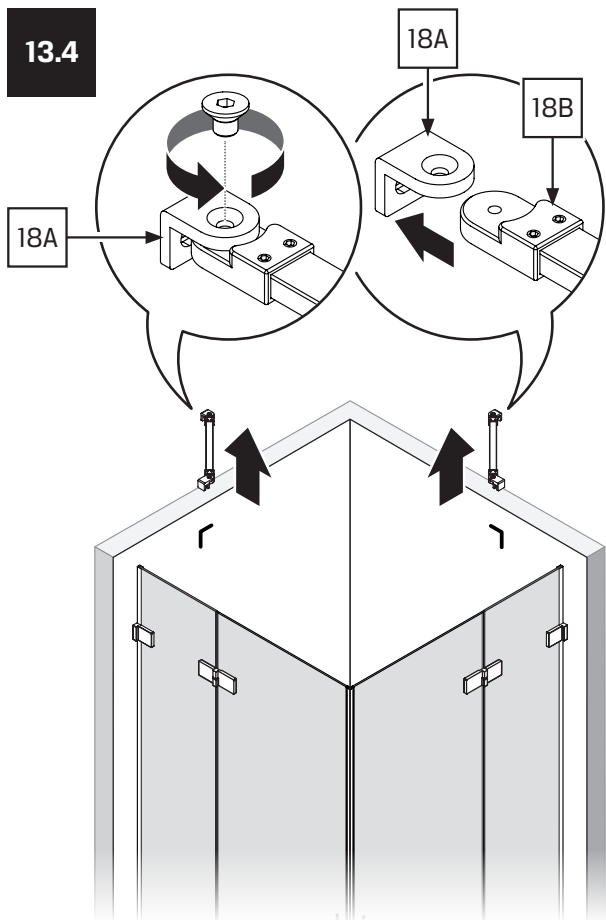
13.2



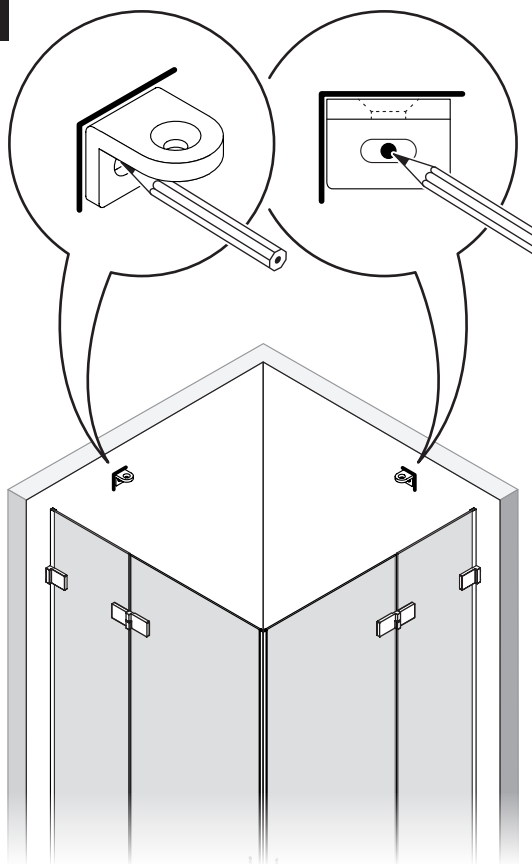
13.3



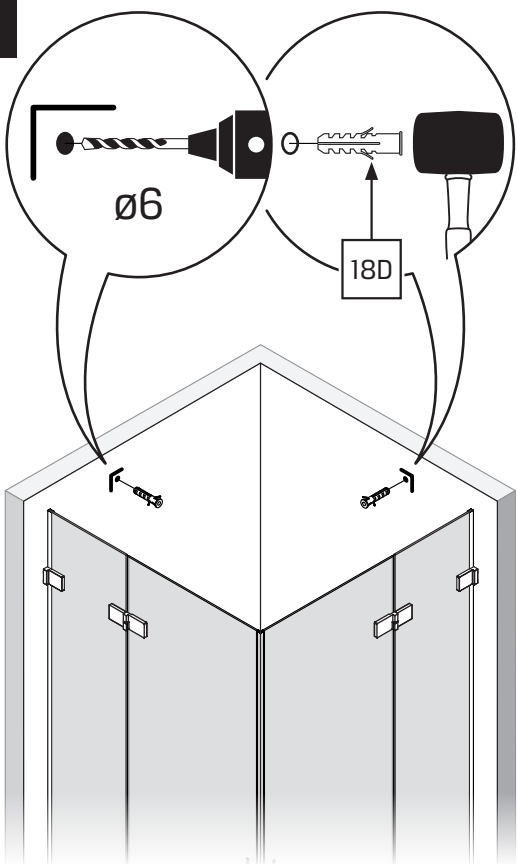
13.4



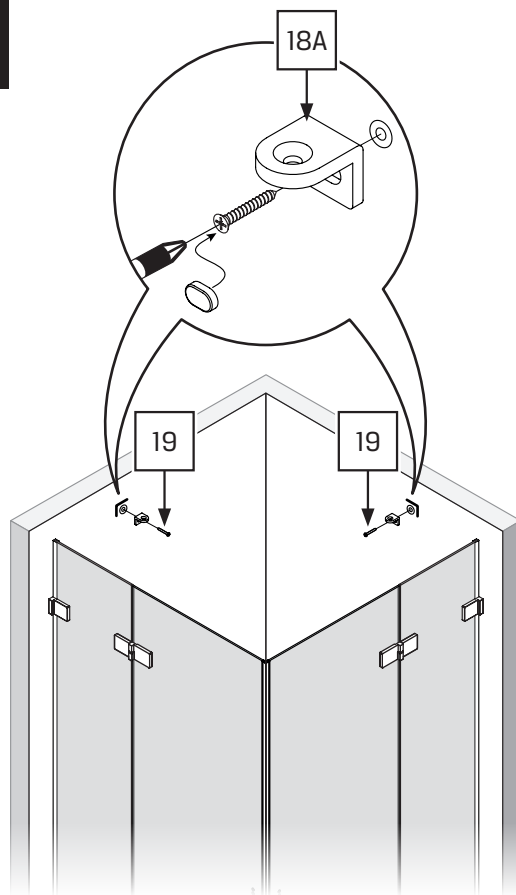
14



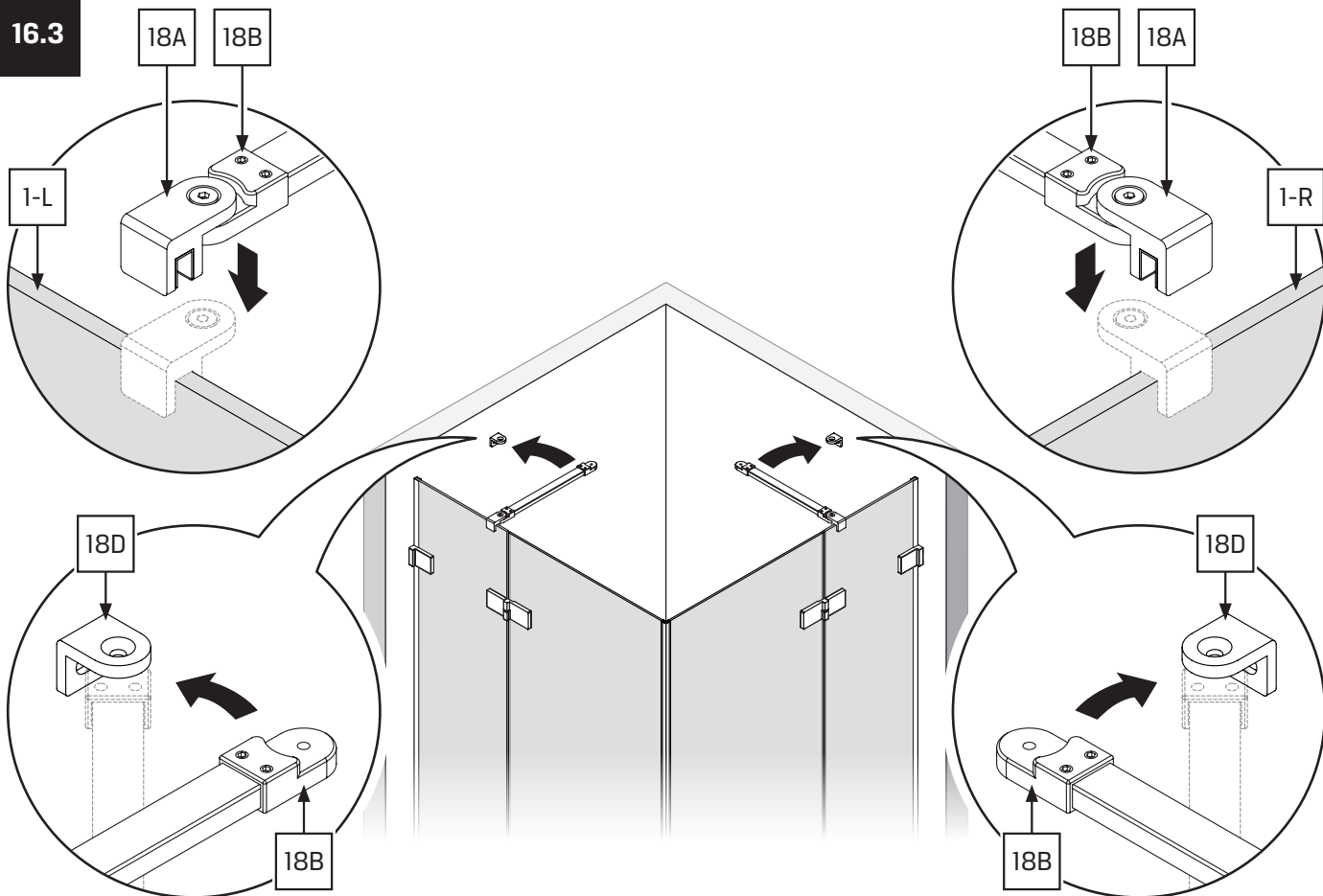
14.1



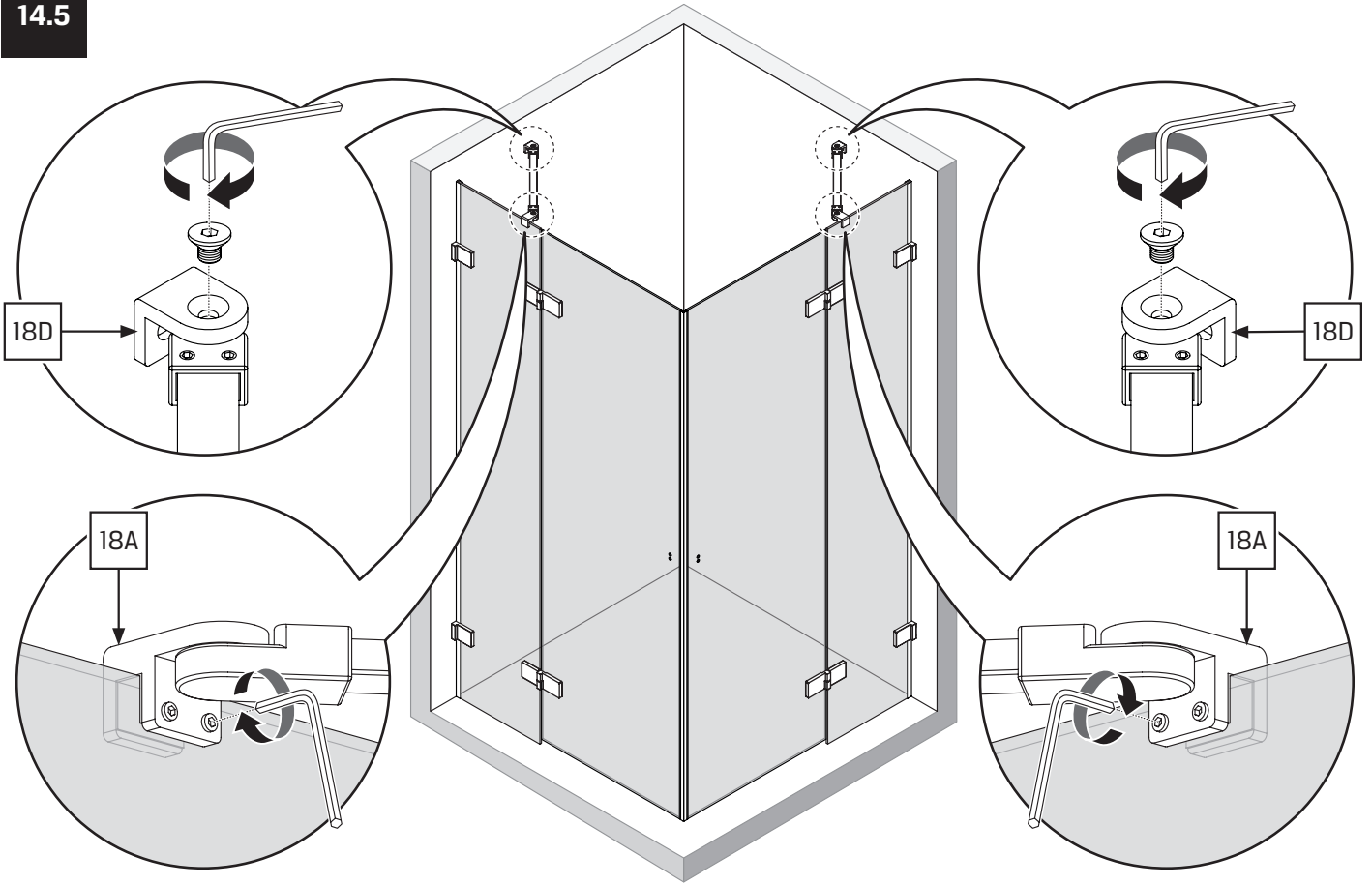
14.2



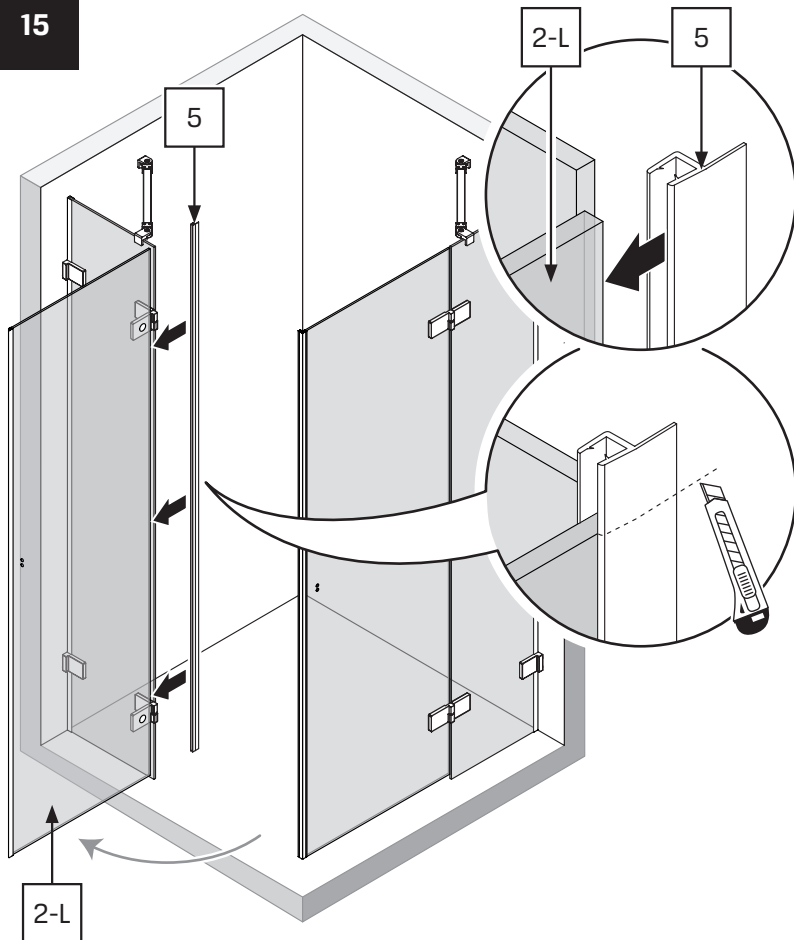
16.3



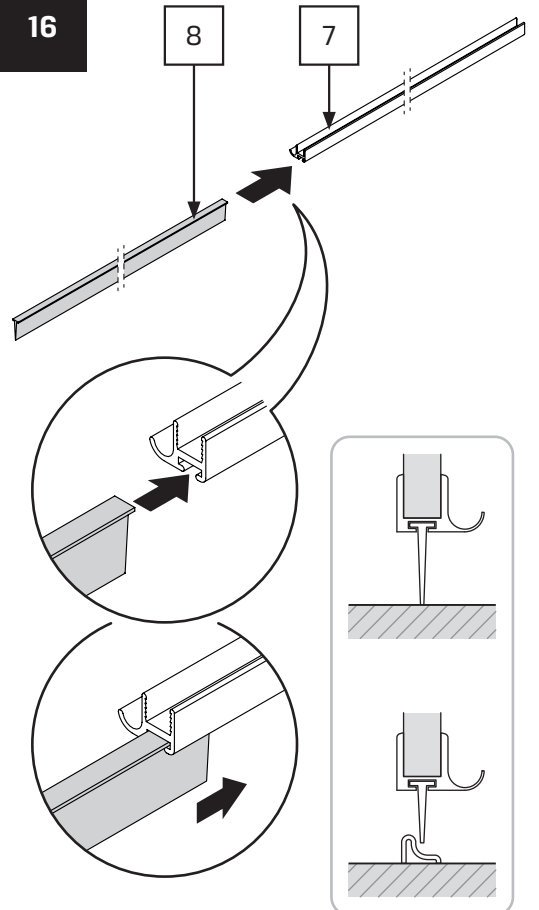
14.5



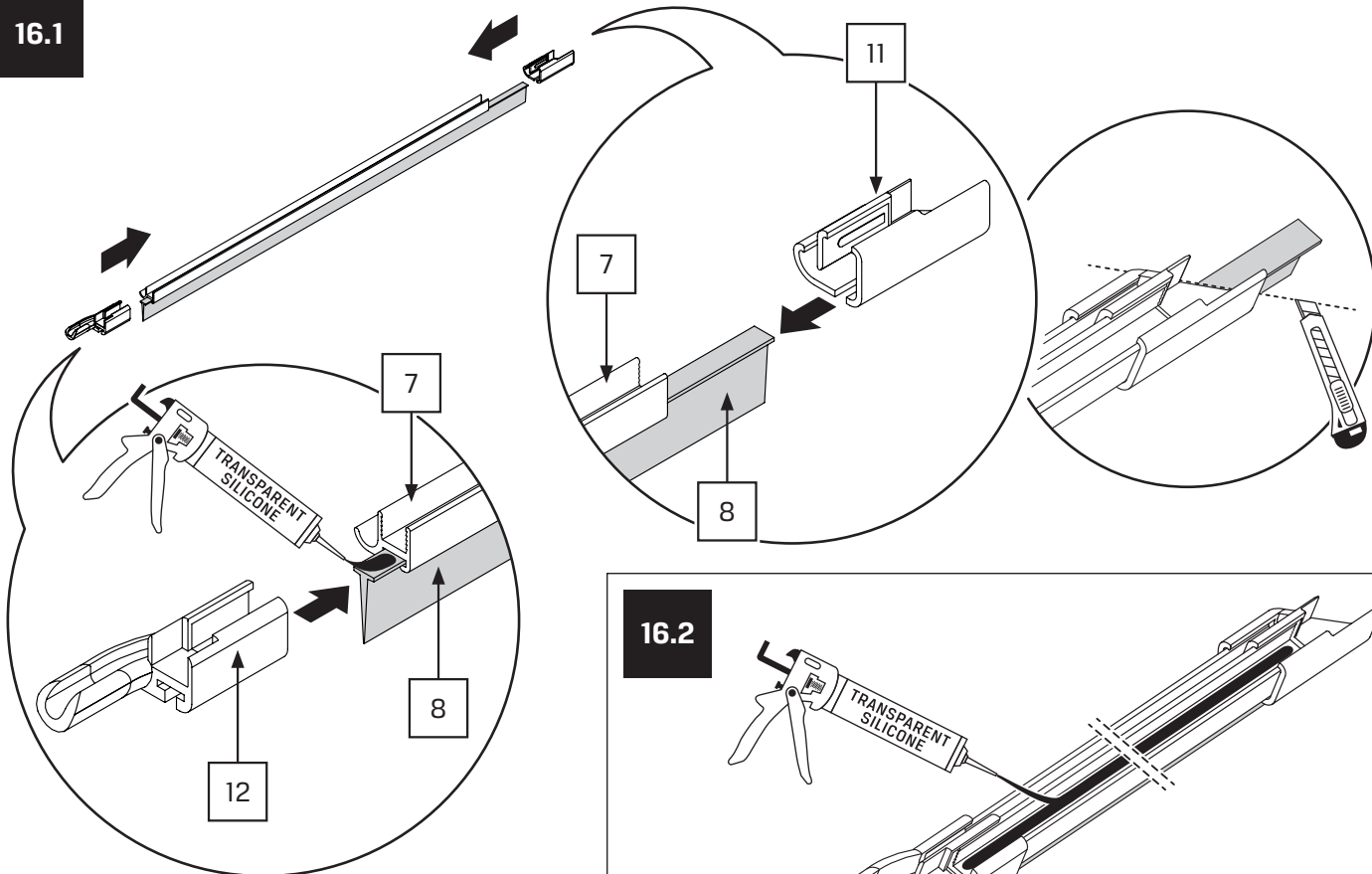
15



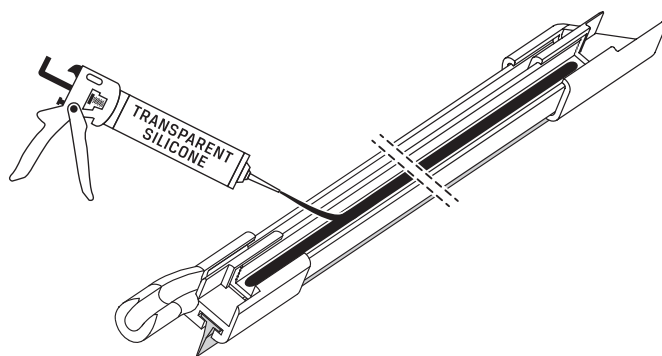
16



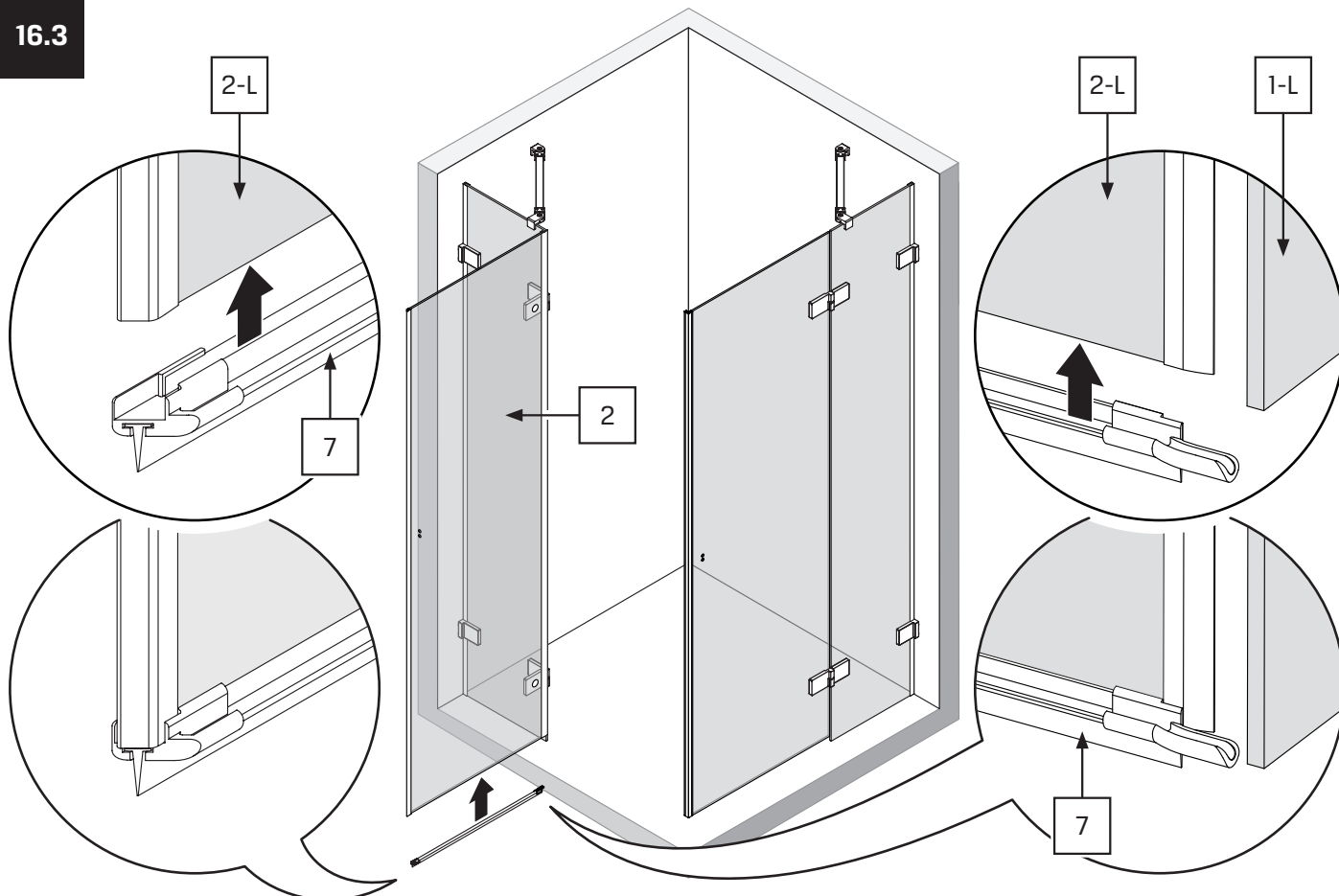
16.1

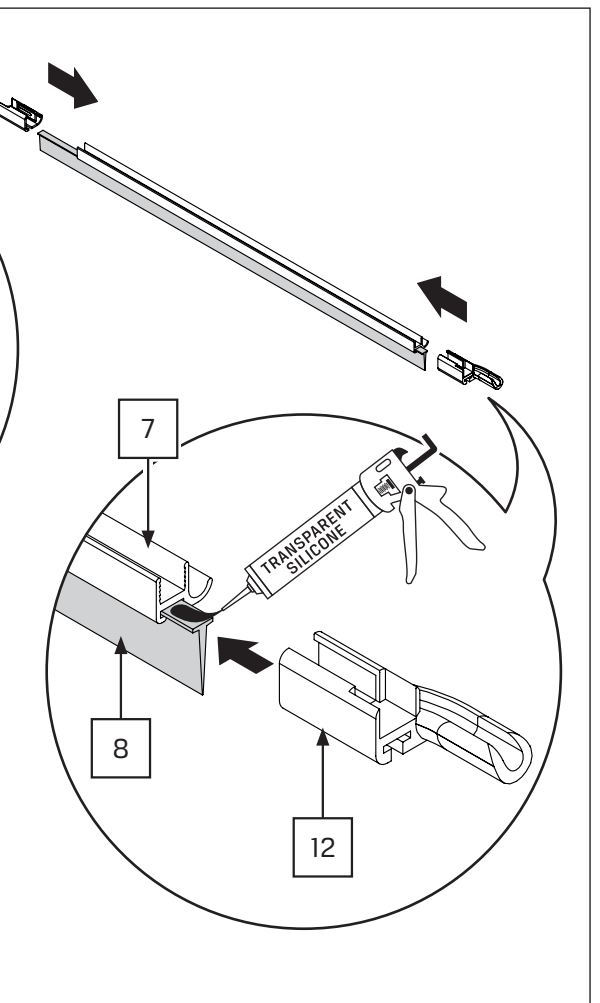
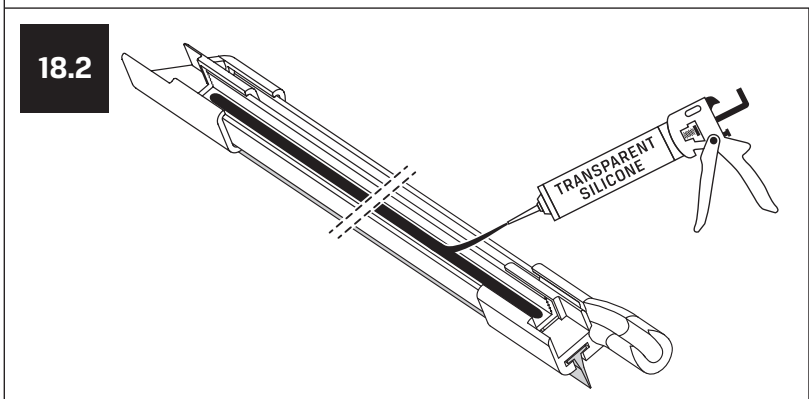
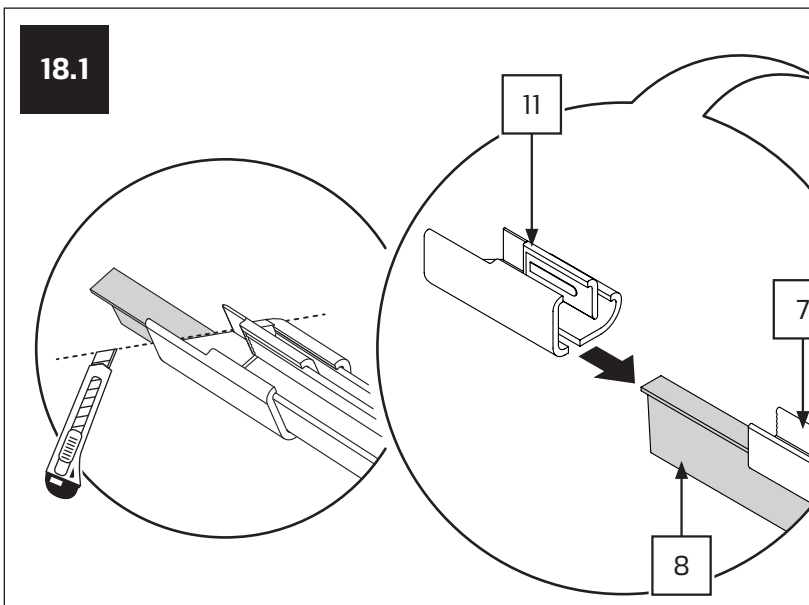
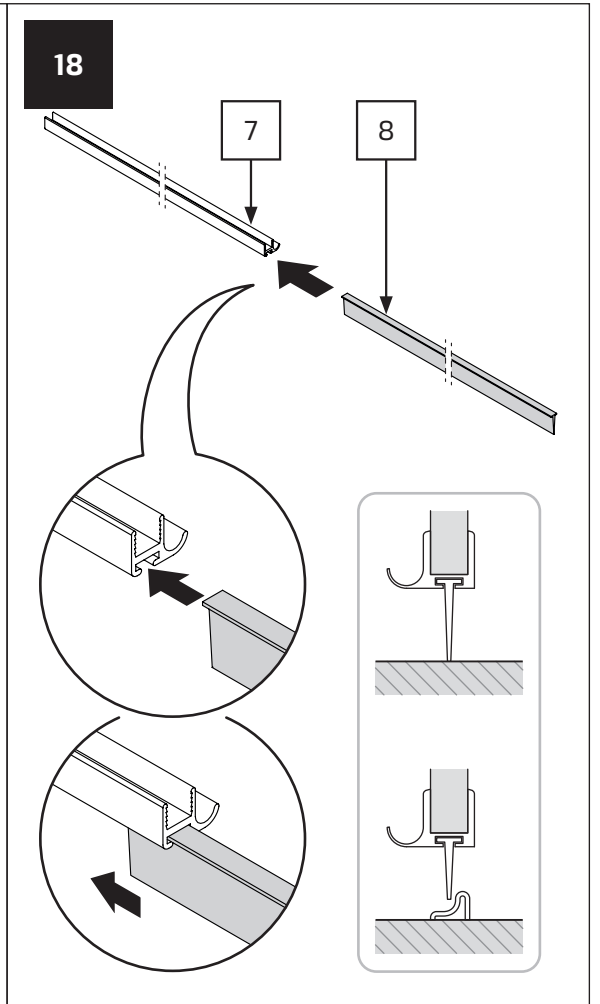
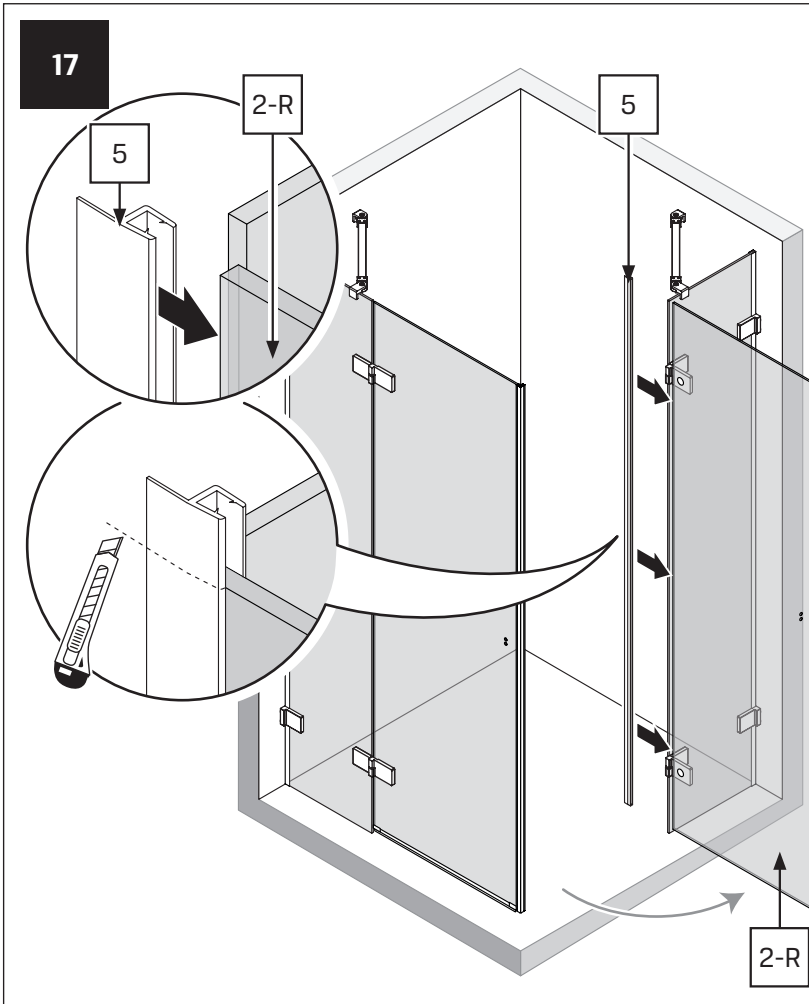


16.2

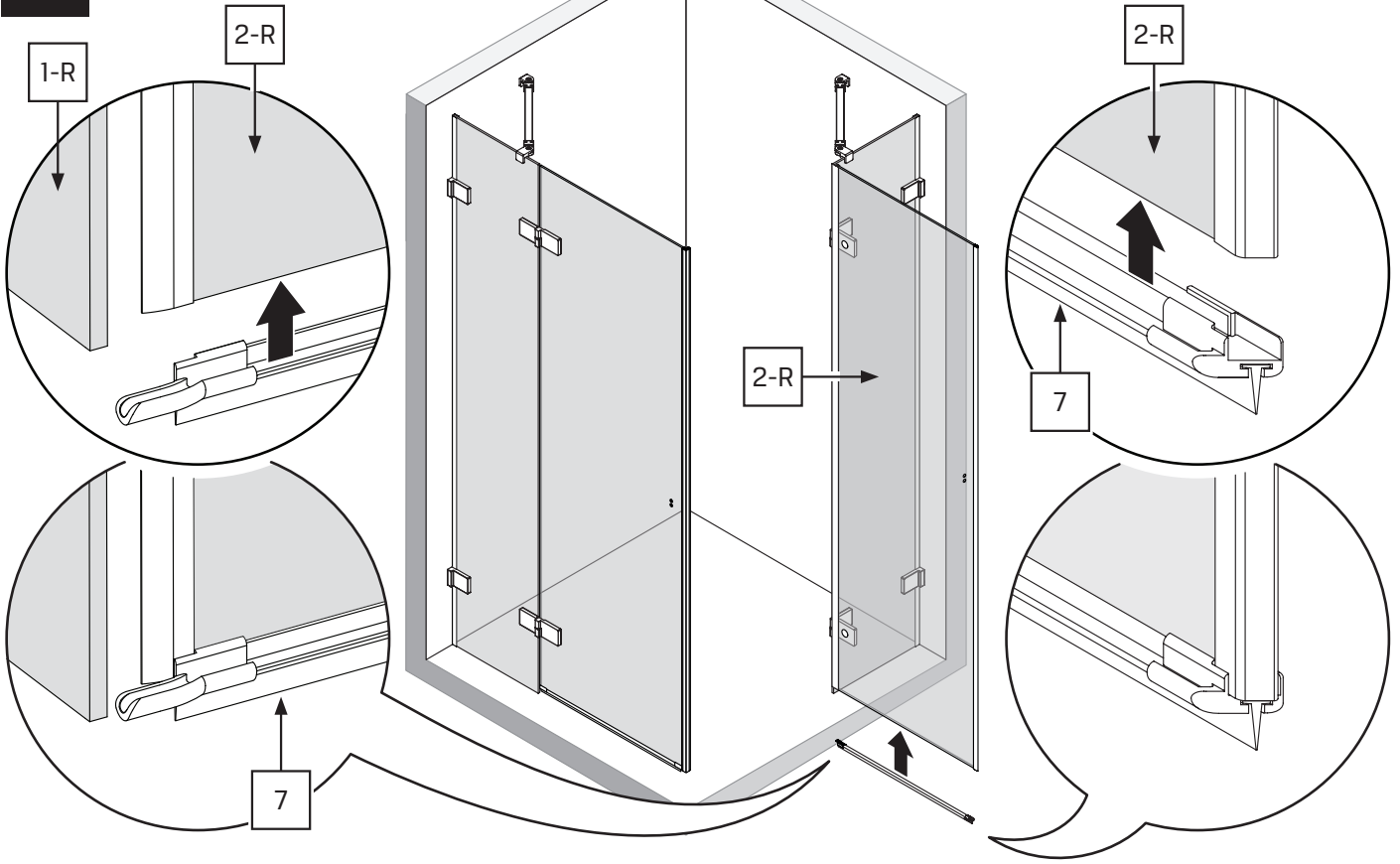


16.3

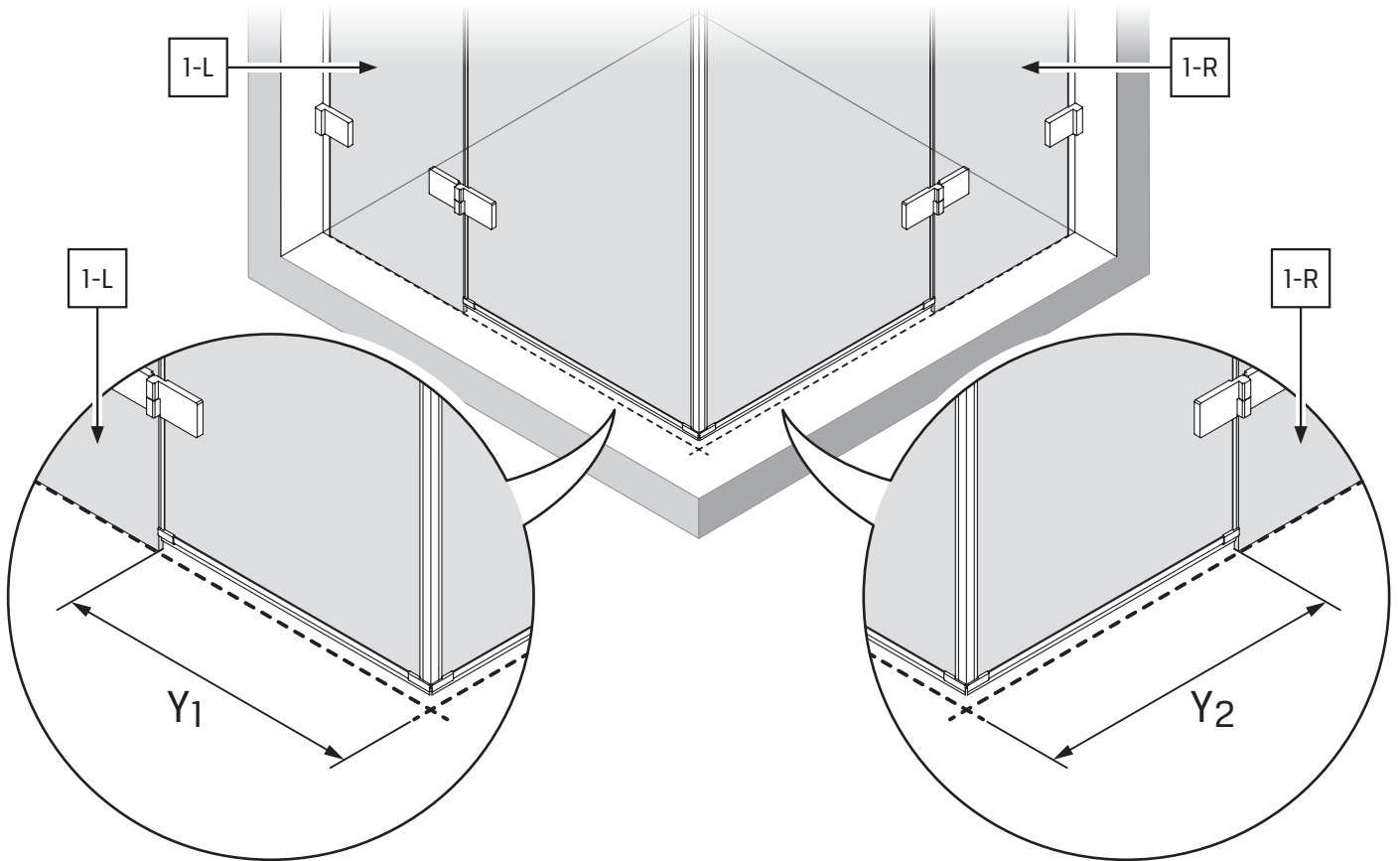




18.3

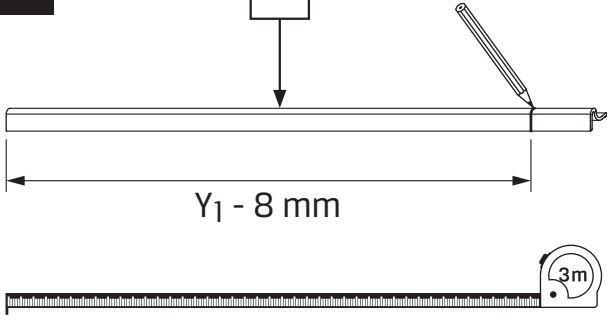


19



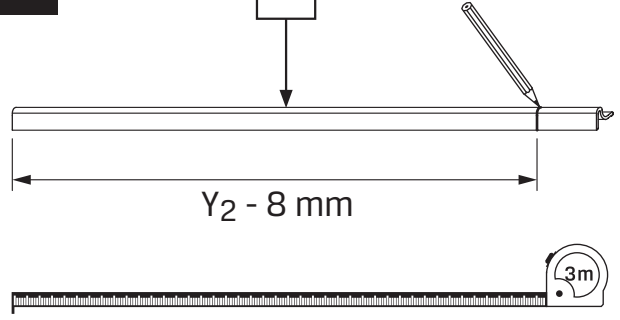
19.1

9-L



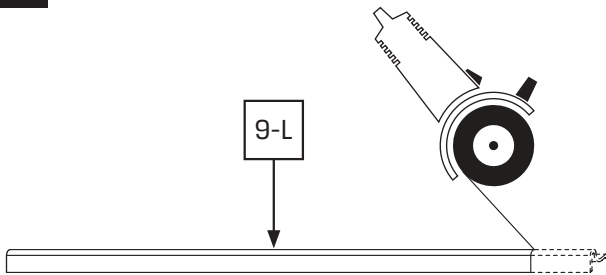
19.3

9-R



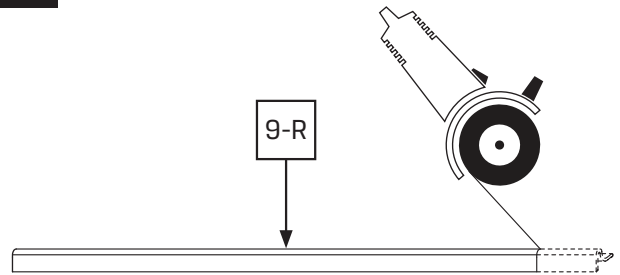
19.2

9-L



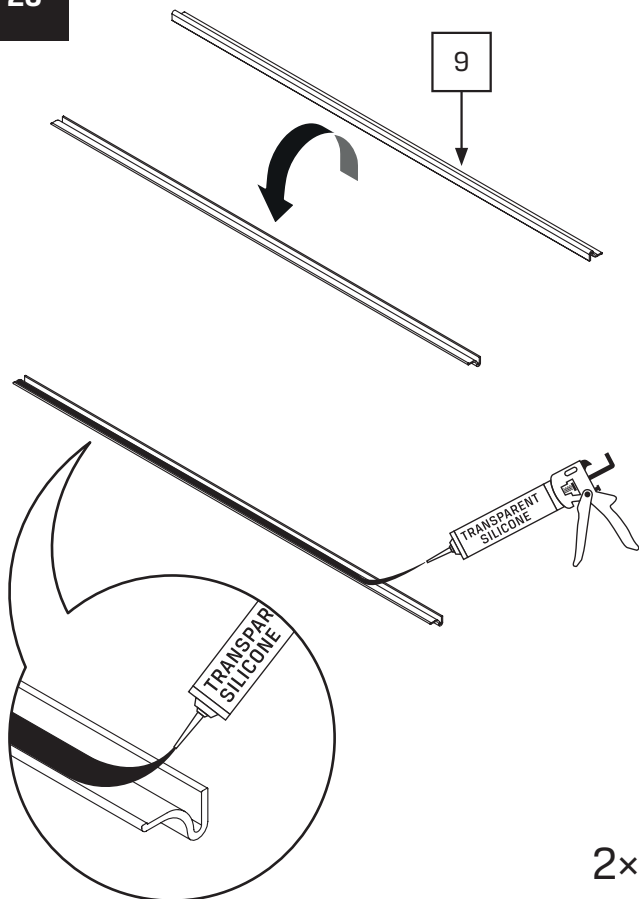
19.4

9-R



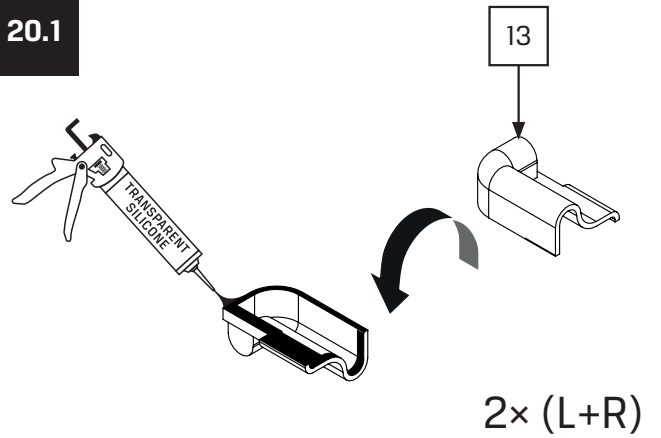
20

9



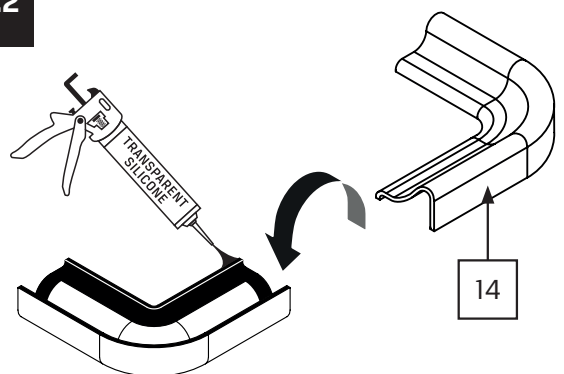
20.1

13

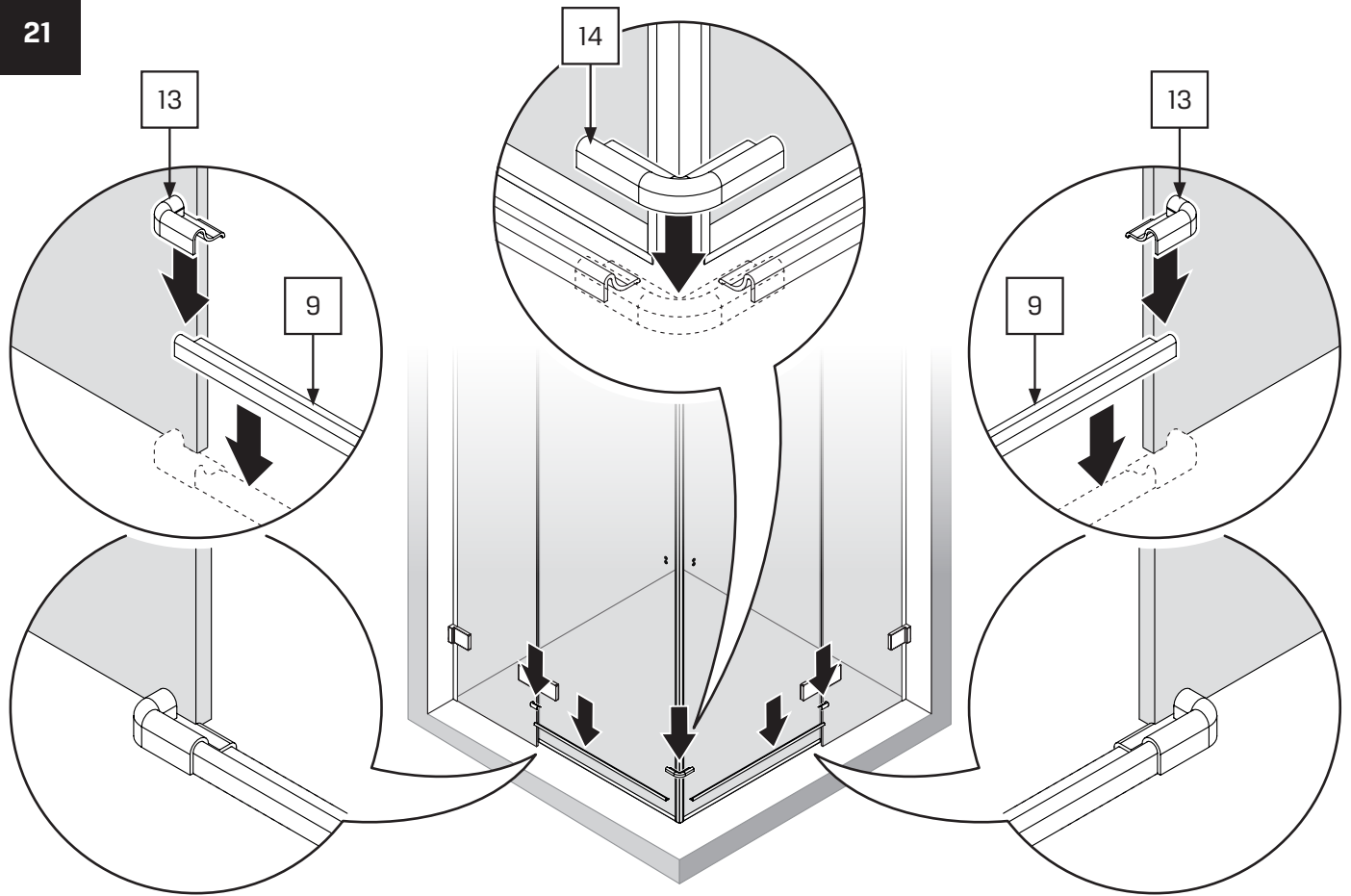


20.2

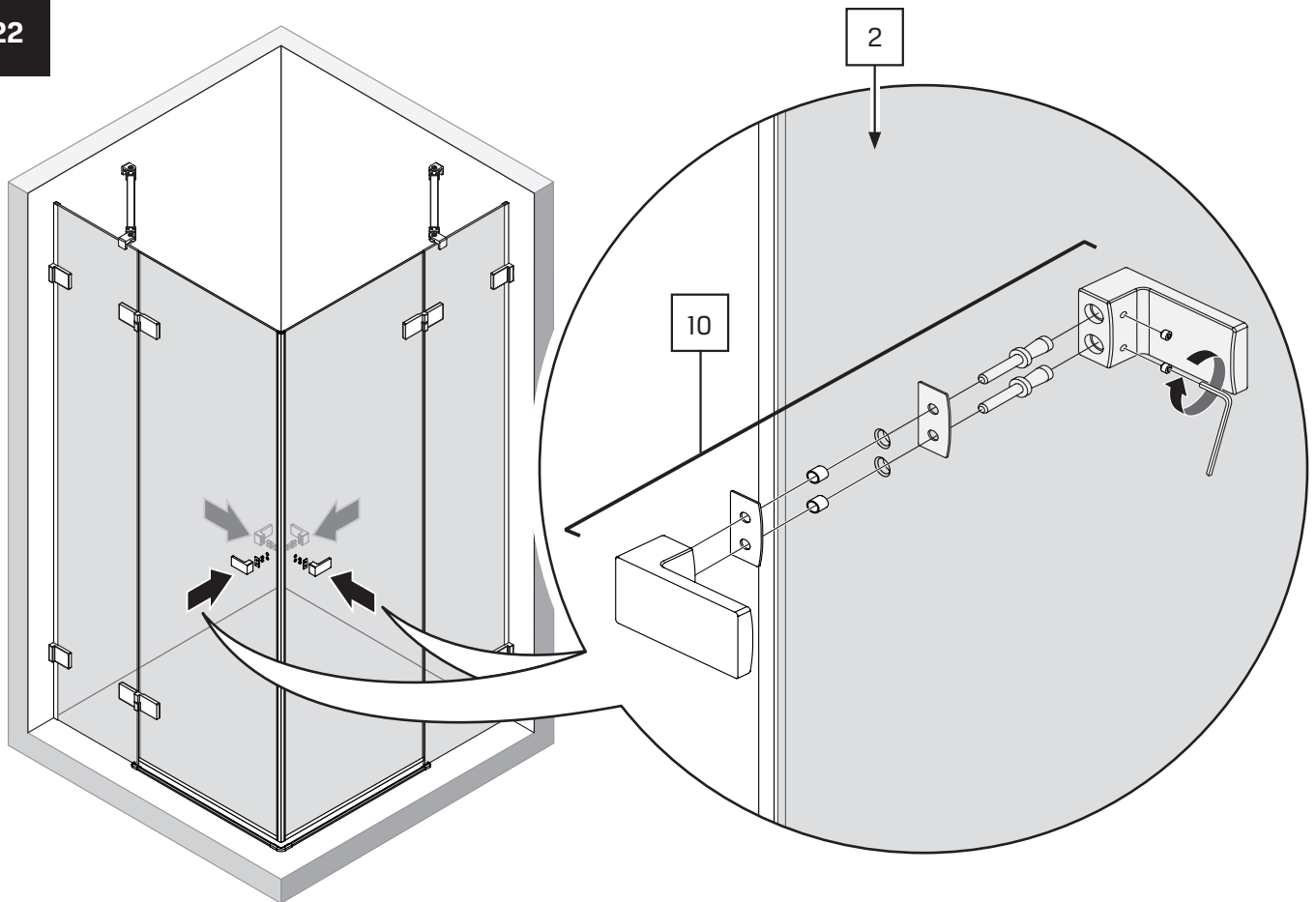
14

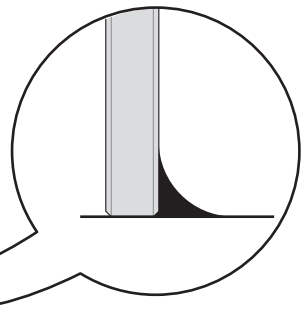
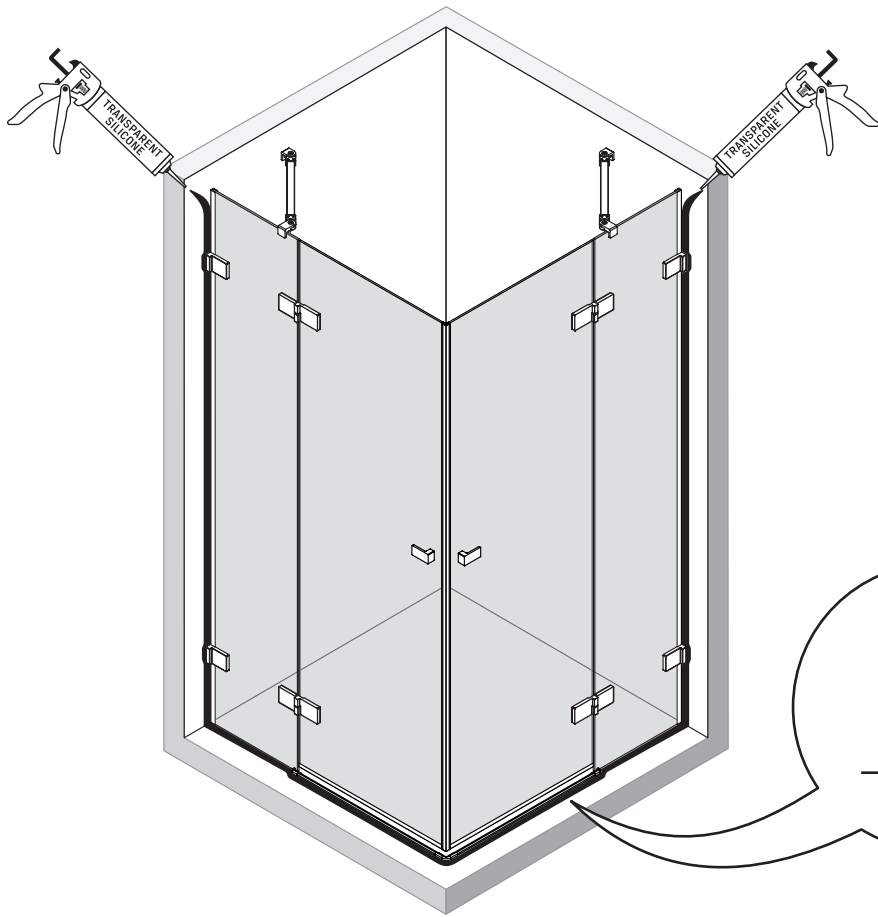


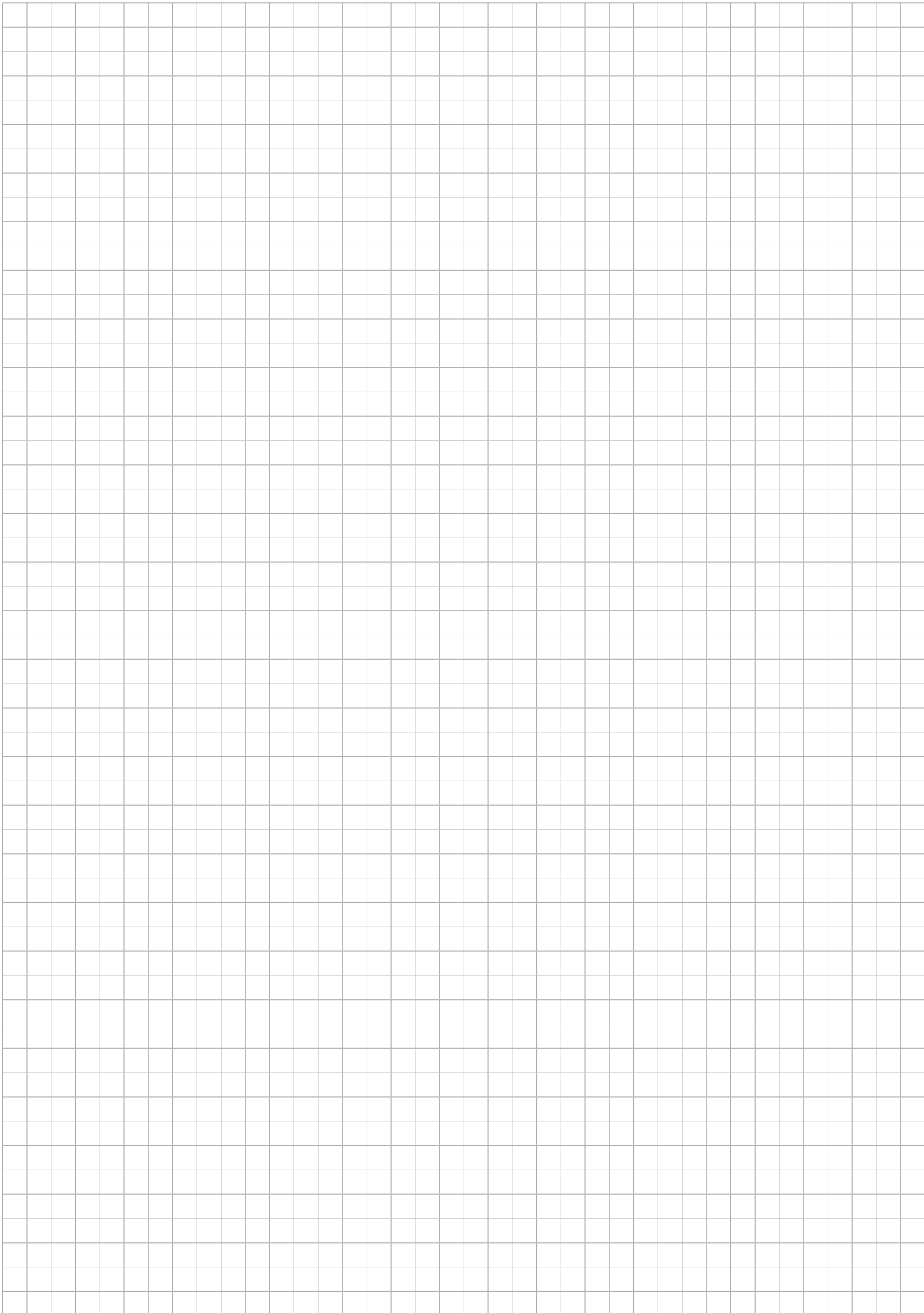
21

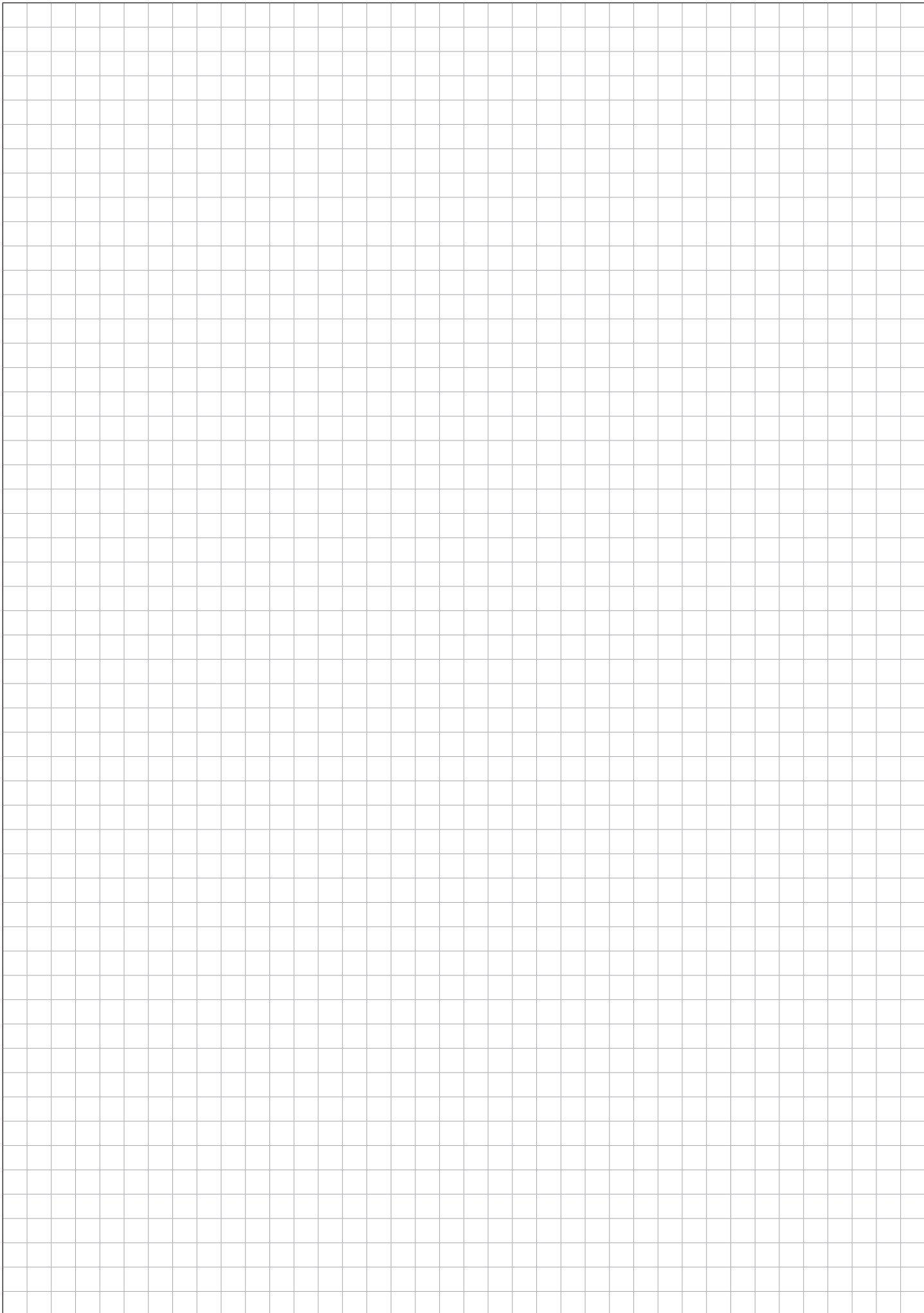


22











NEW TRENDY Sp. z o.o.

E-mail: serwis@newtrendy.pl
www.newtrendy.pl