

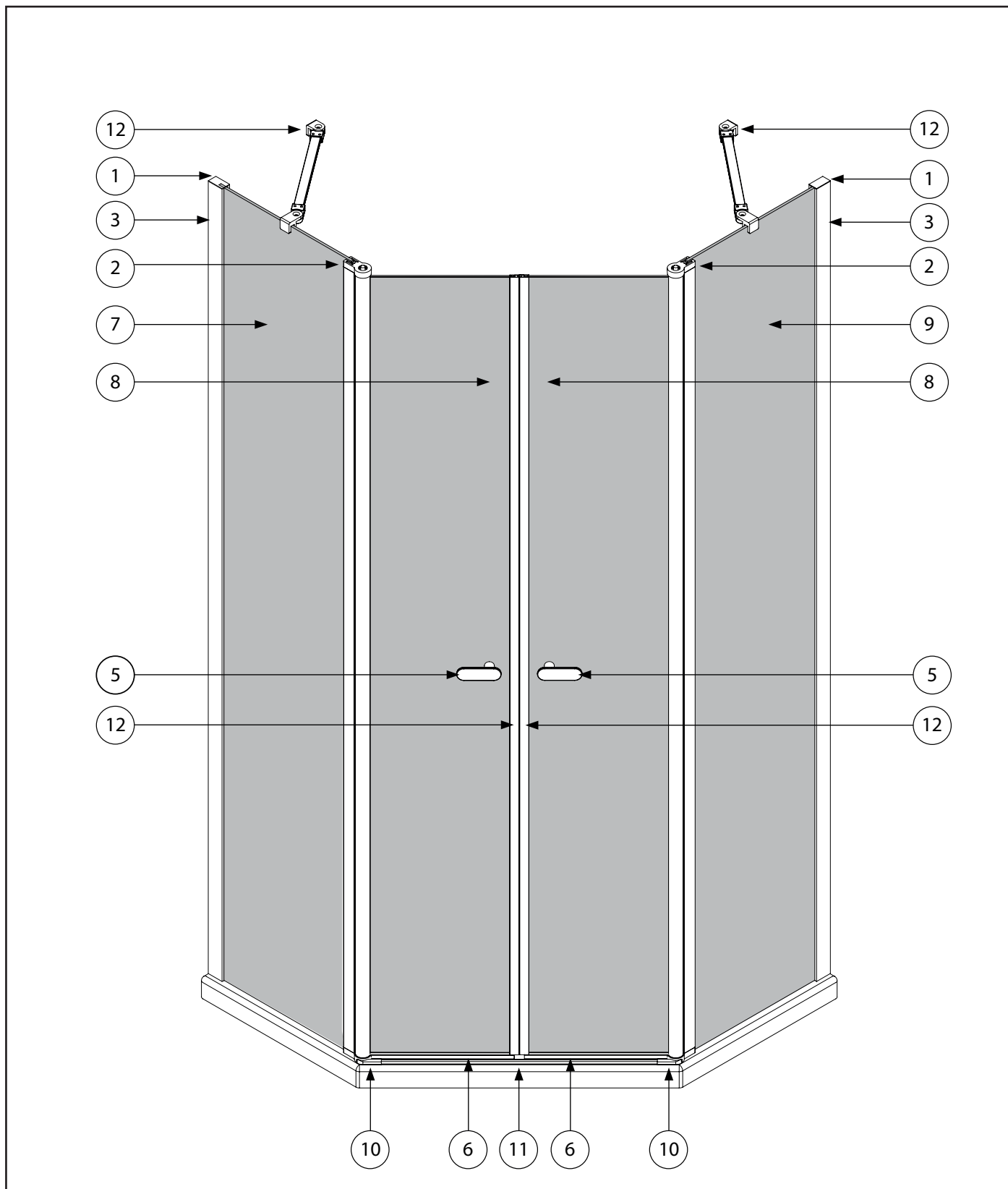
NEW TRENDY Sp. z o.o.

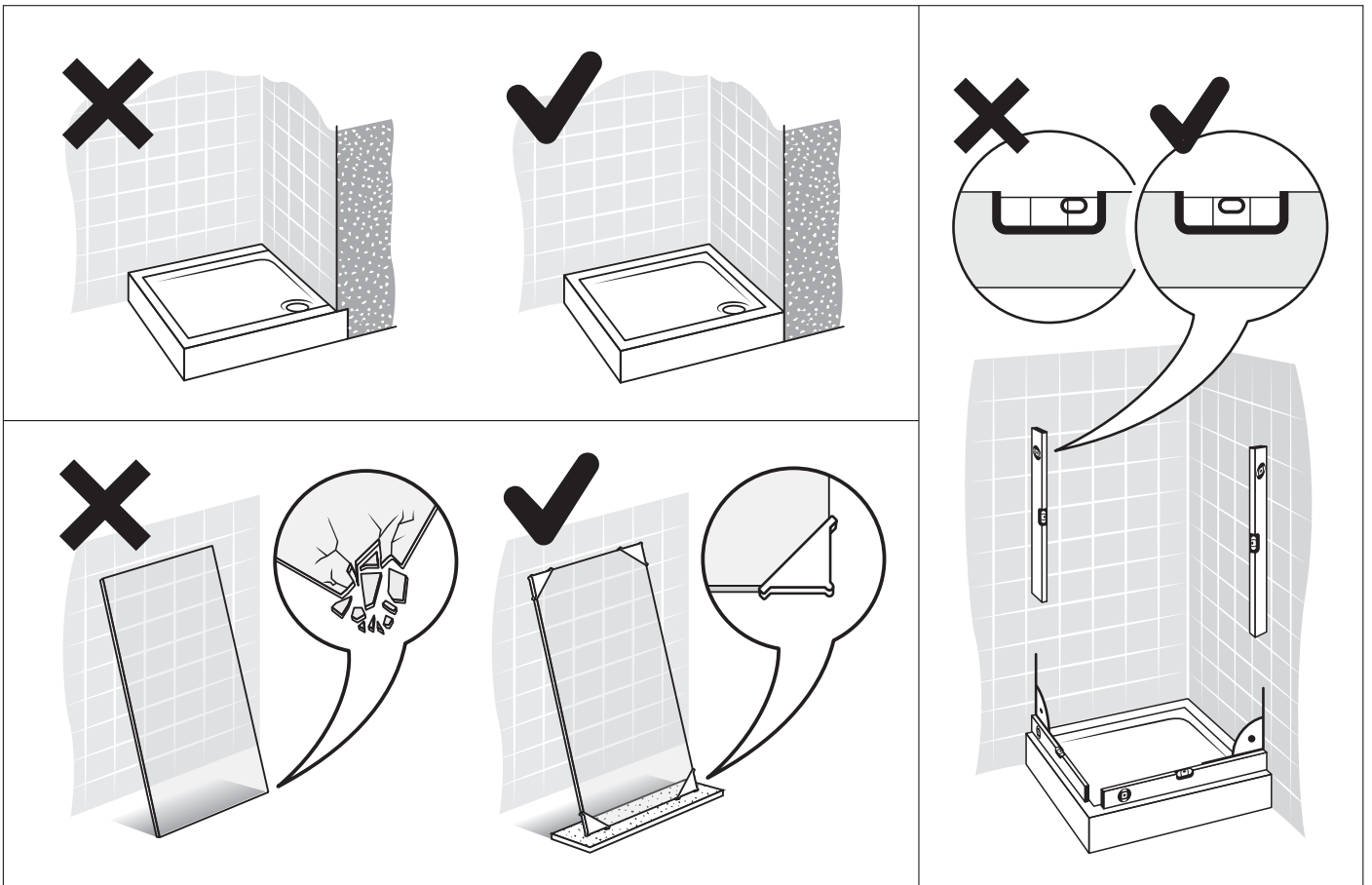
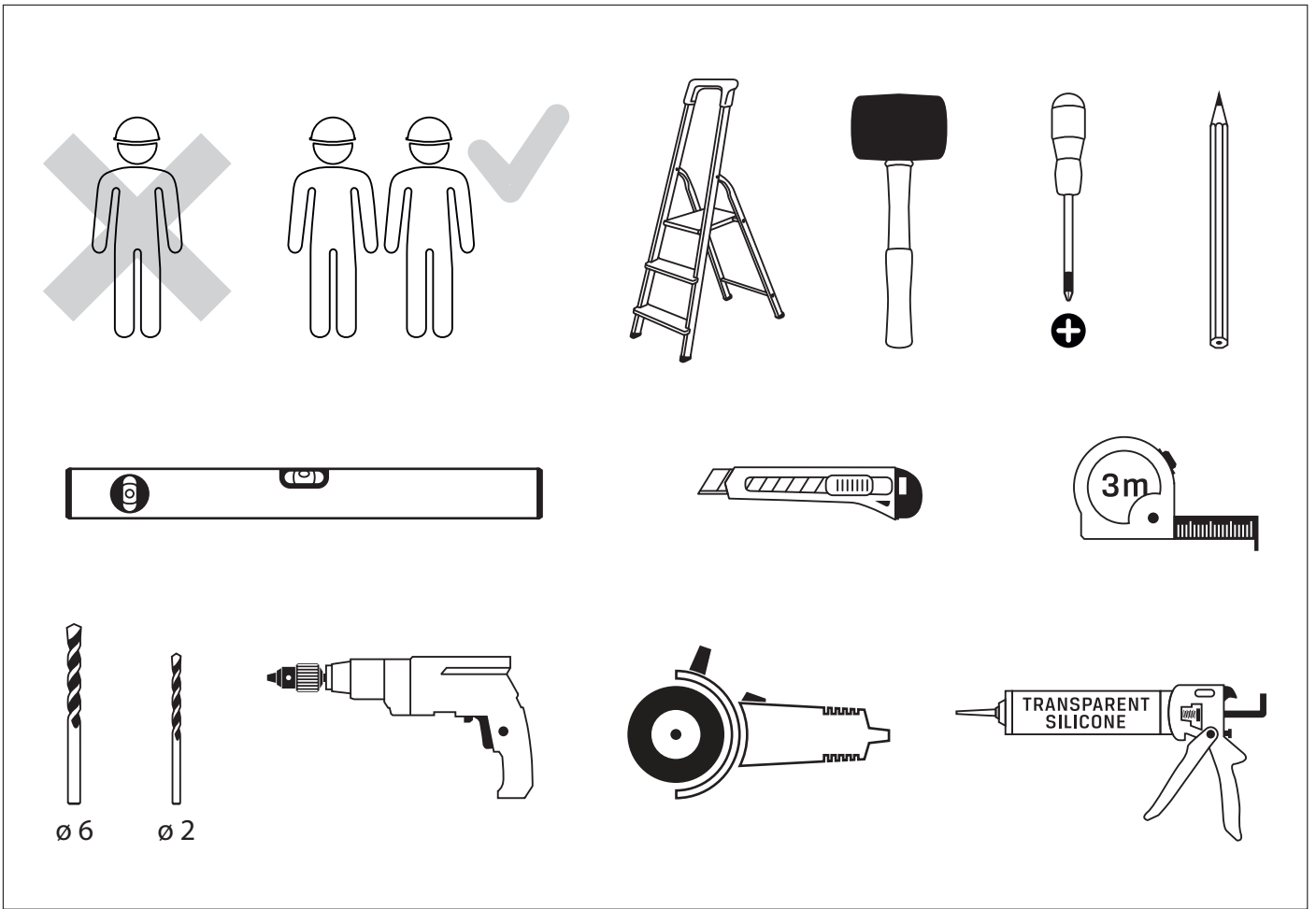
ul. Taszarowo 18

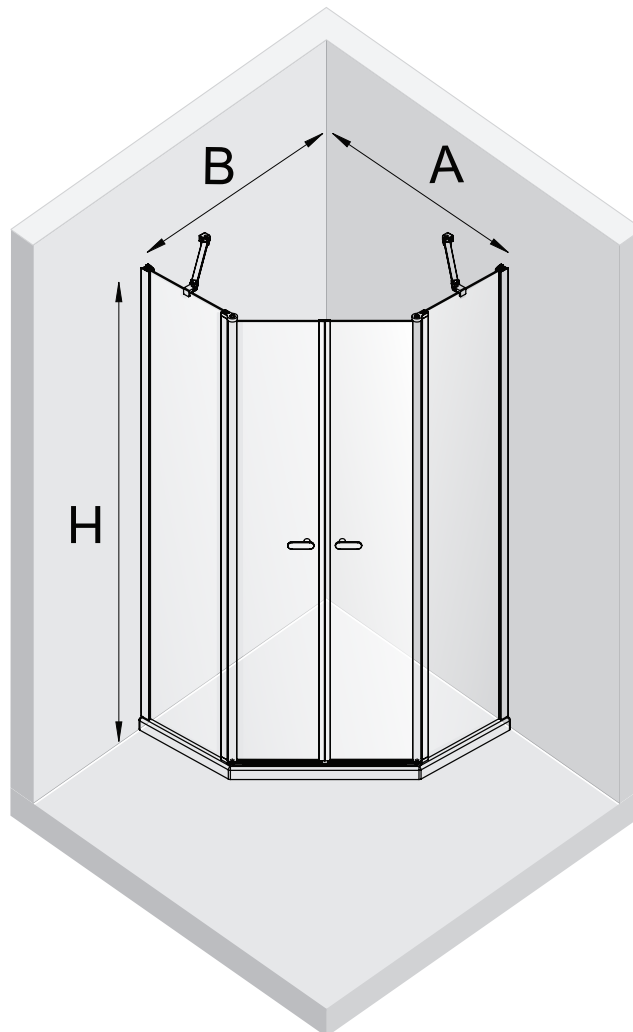
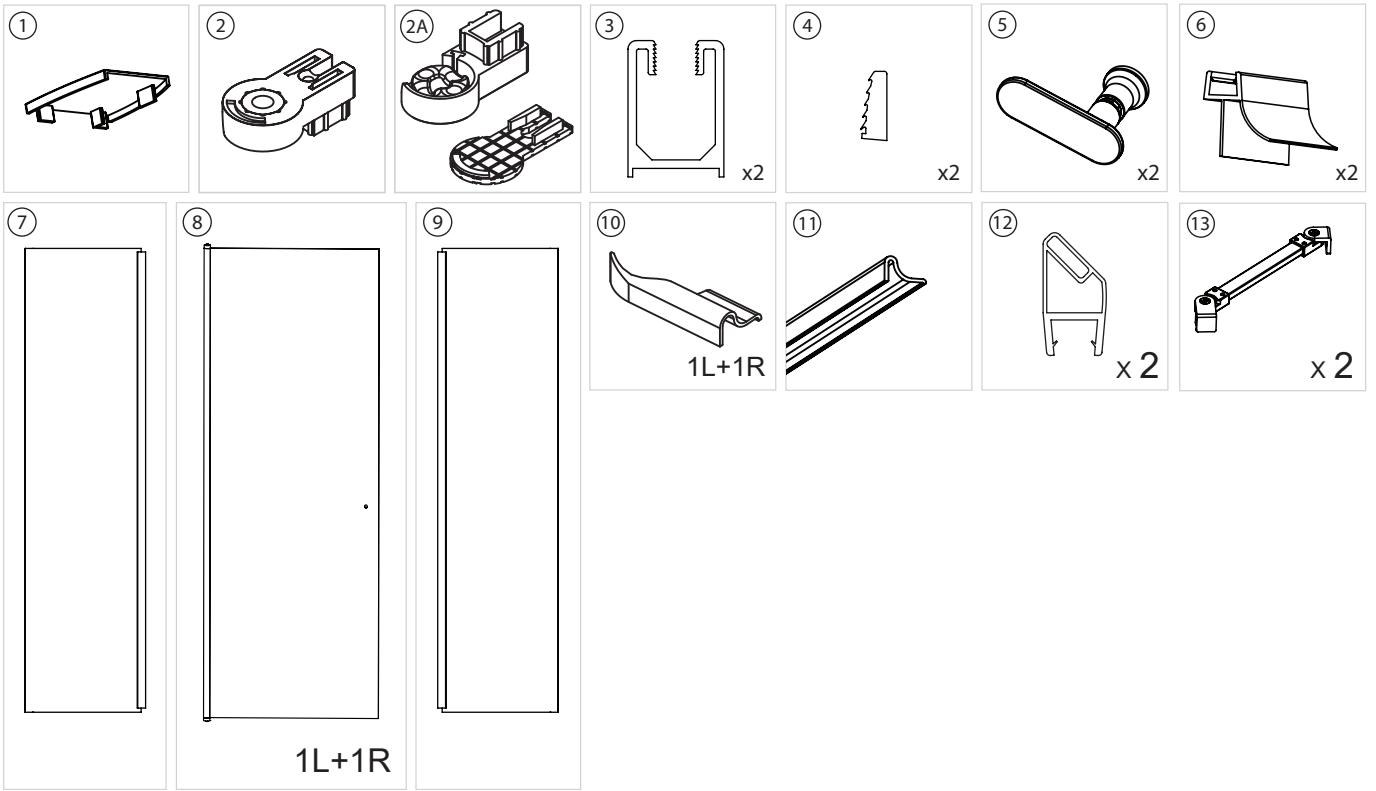
62-100 Wągrowiec

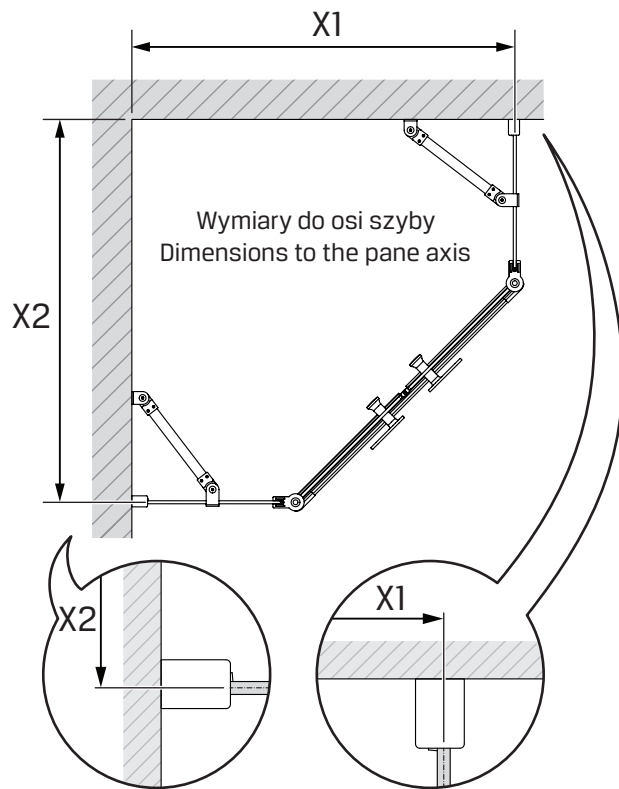
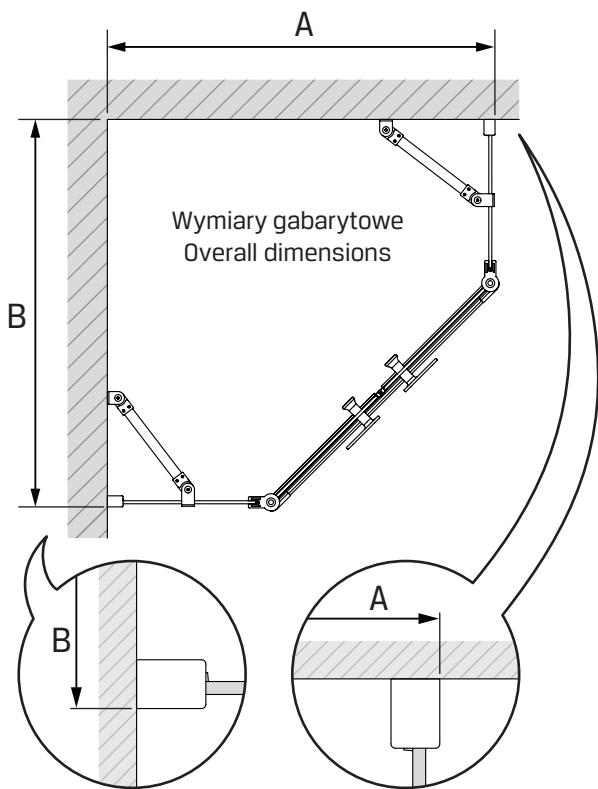
Tel. 67 262 12 66

e-mail: serwis@newtrendy.pl

NEW SOLEO COLOR





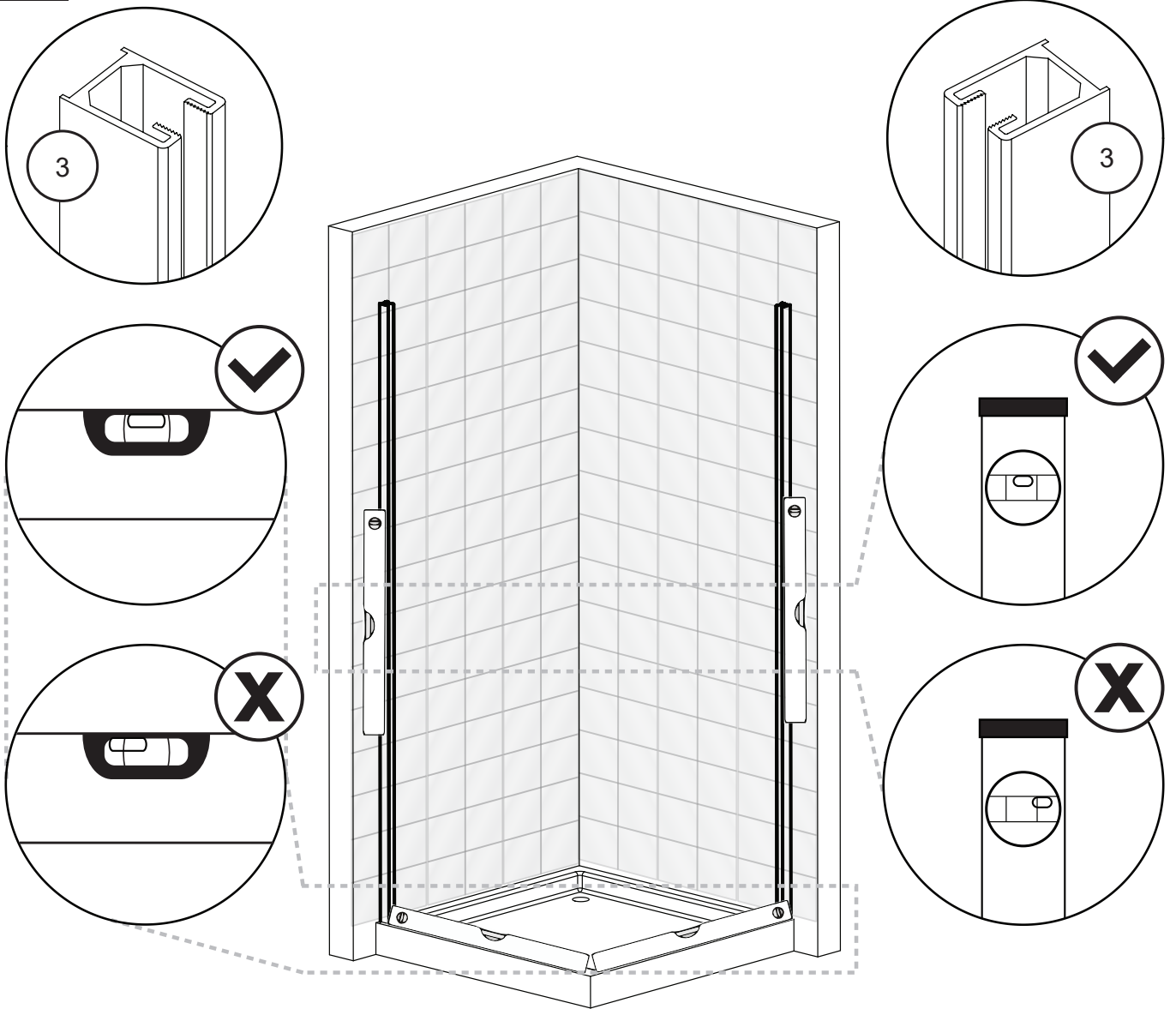


**TABELA NIE DOTYCZY KABIN NA WYMIAR!
THE TABLE DOES NOT INCLUDE CUSTOM-MADE ENCLOSURES!**

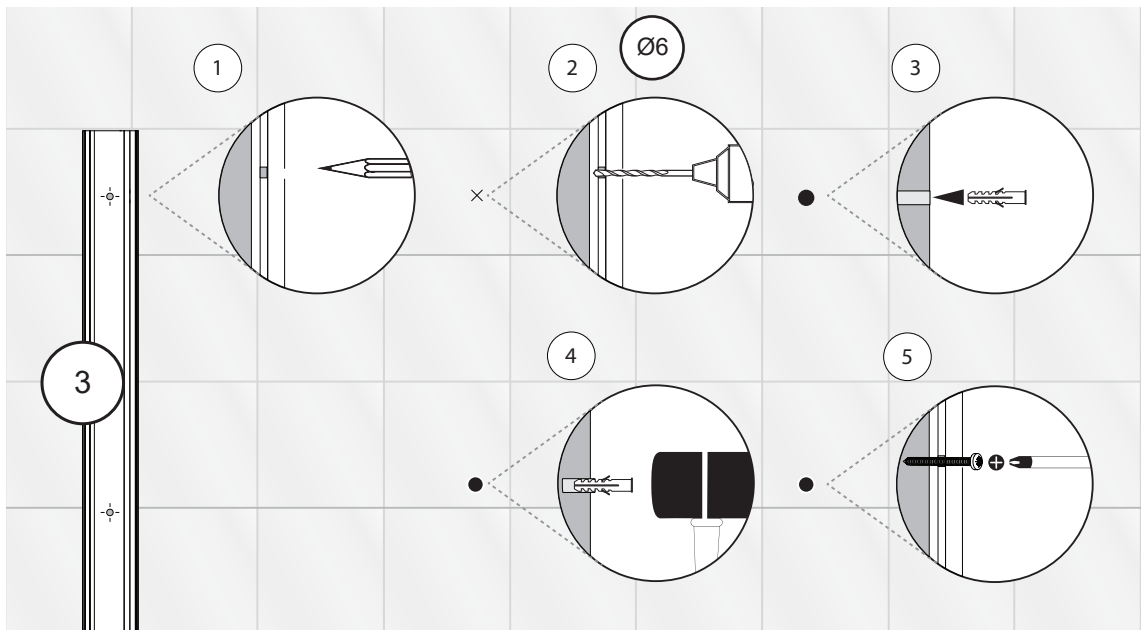
Specyfikacja techniczna **Kabin Na Wymiar** znajduje się w potwierdzeniu zamówienia.
The technical specification of the **Custom-Made Cabin** can be found in the order confirmation.

	Wymiary gabarytowe Overall dimensions		Wymiary do osi szyby Dimensions to the pane axis	
	A	B	X1	X2
80x80x195	77,5-79	77,5-79	76,5-78	76,5-78
90x90x195	87,5-89	87,5-89	86,5-88	86,5-88
100x80x195	97,5-99	77,5-79	96,5-98	76,5-78

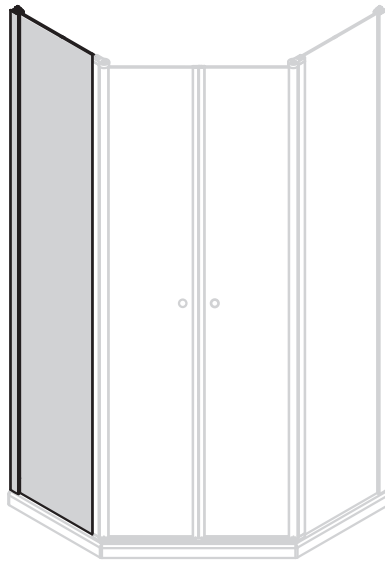
1.1



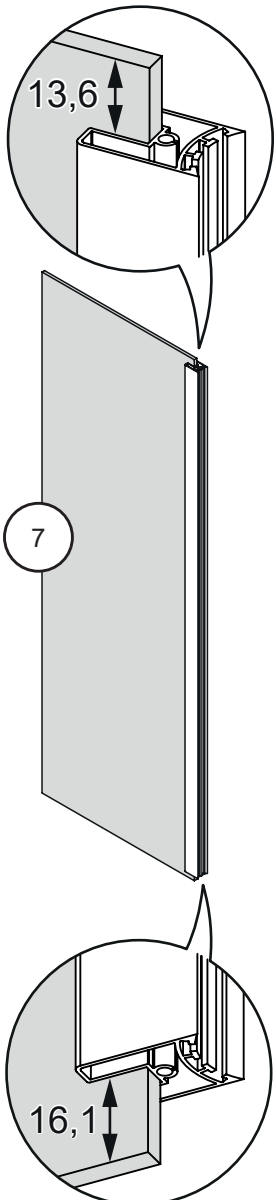
1.2



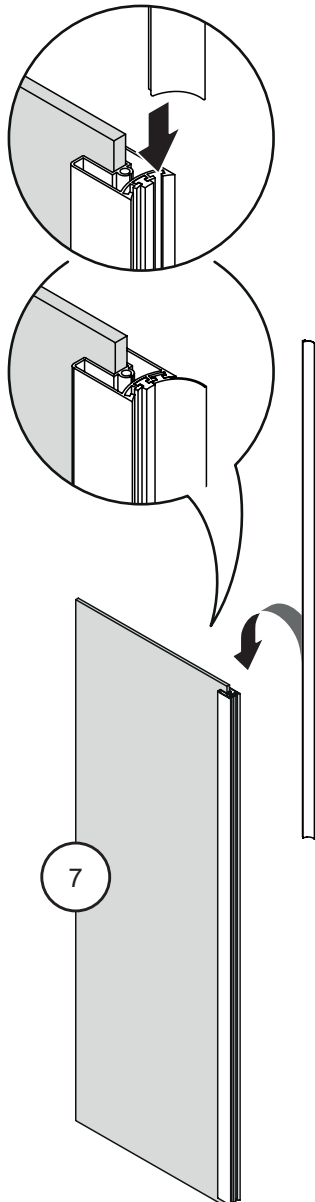
2



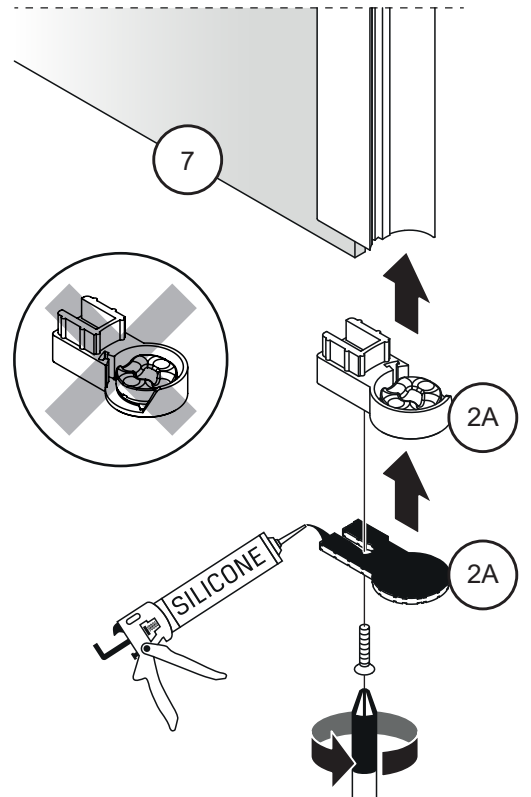
2.1



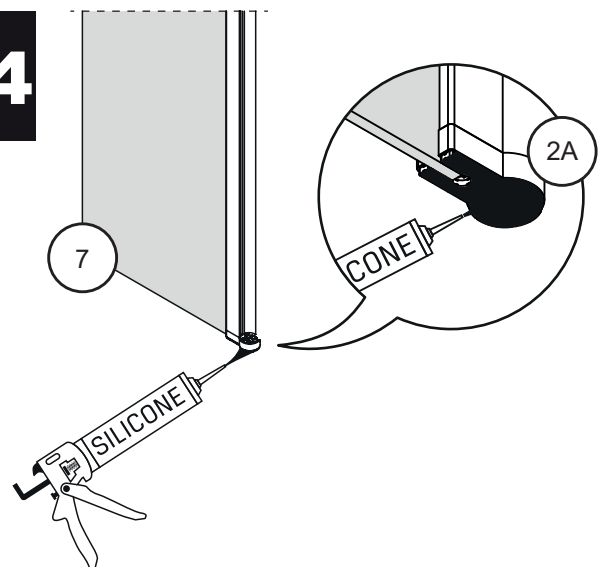
2.2



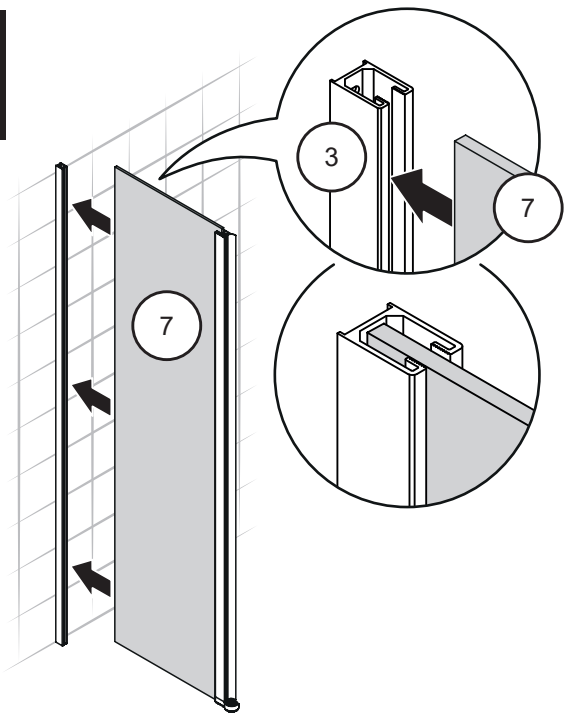
2.3



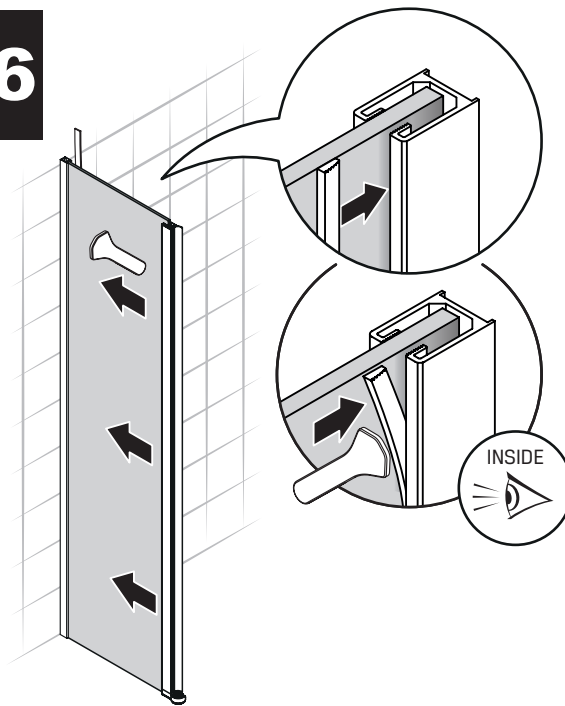
2.4



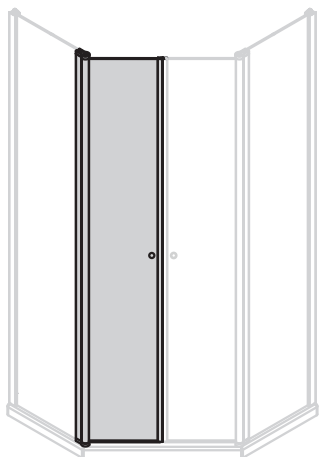
2.5



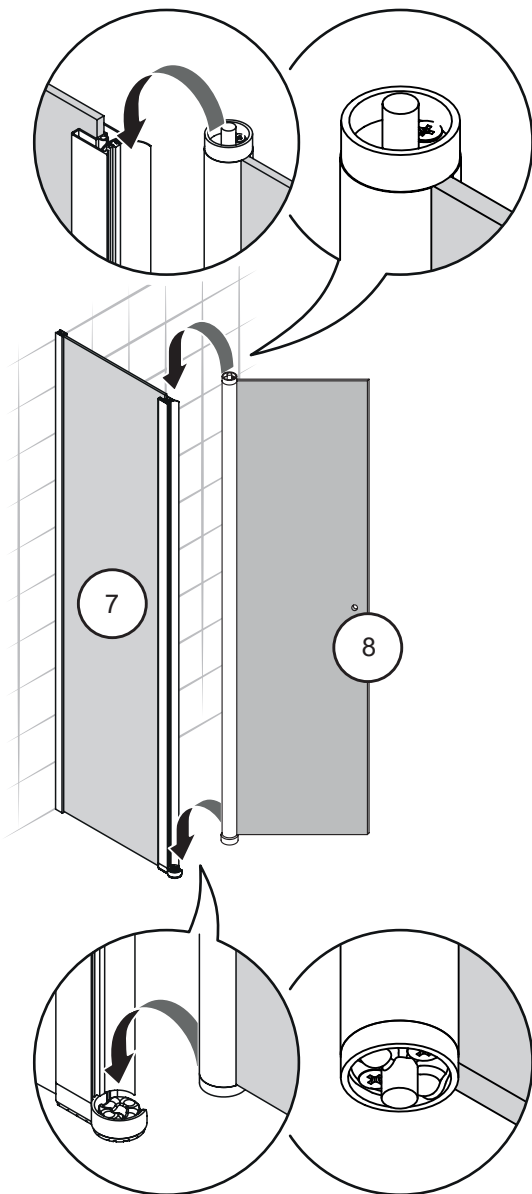
2.6



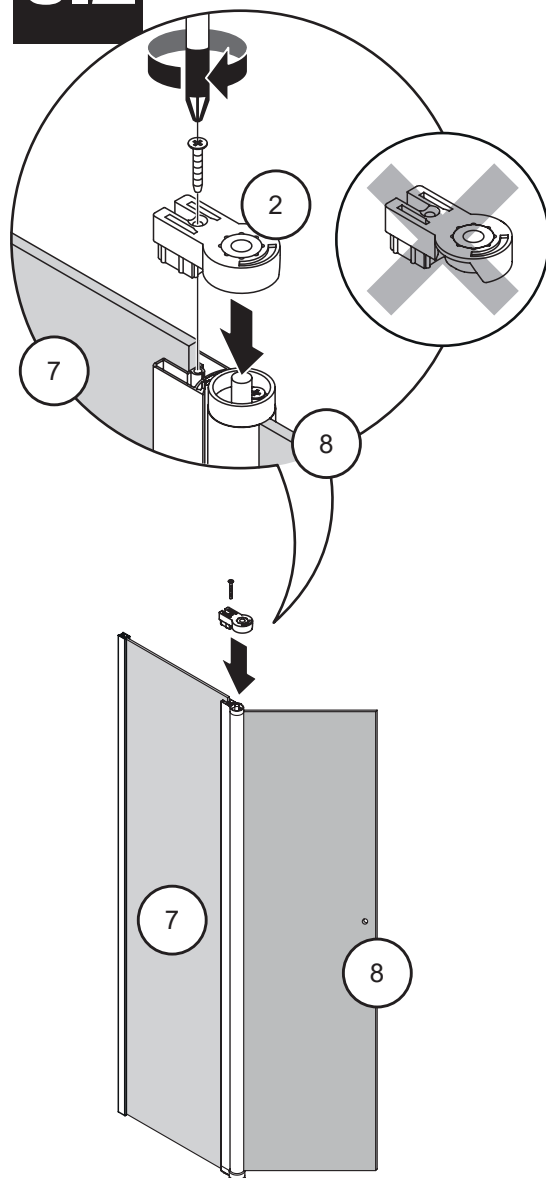
3



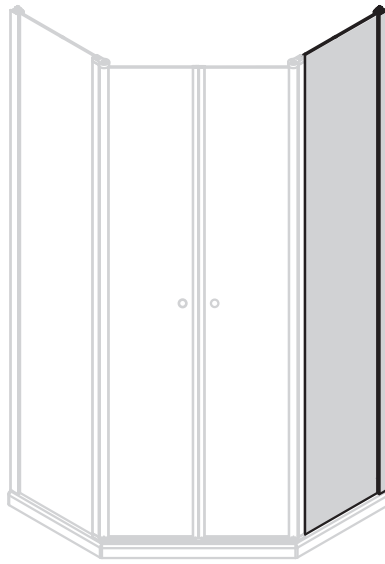
3.1



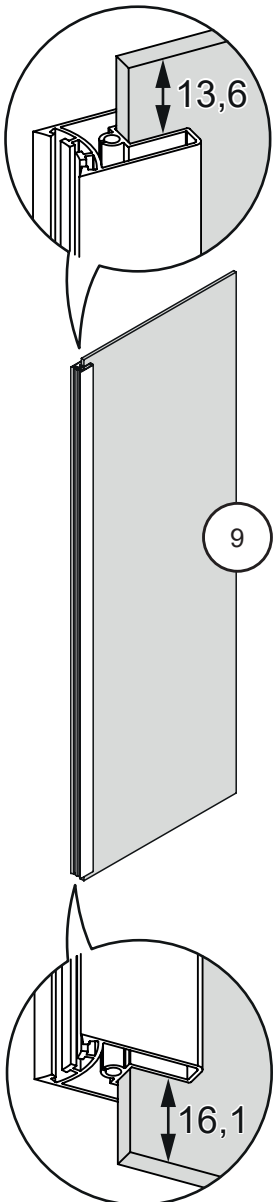
3.2



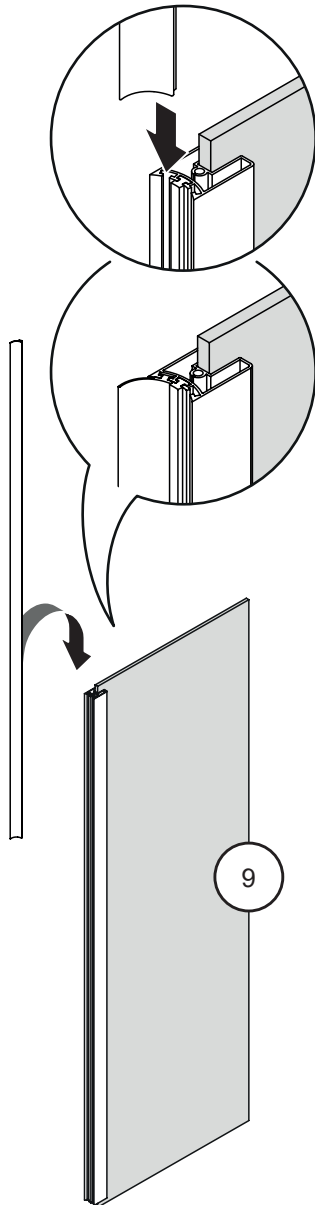
4



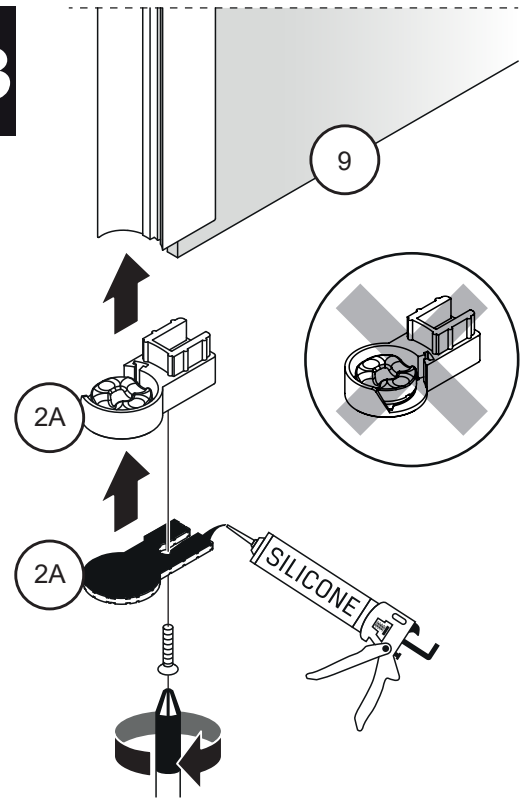
4.1



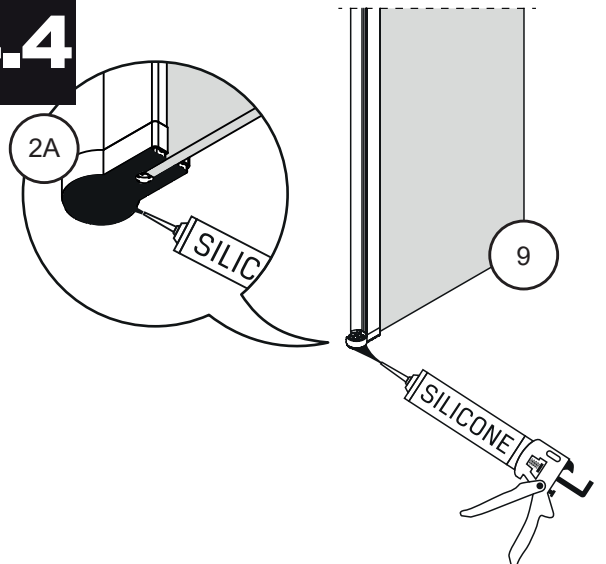
4.2



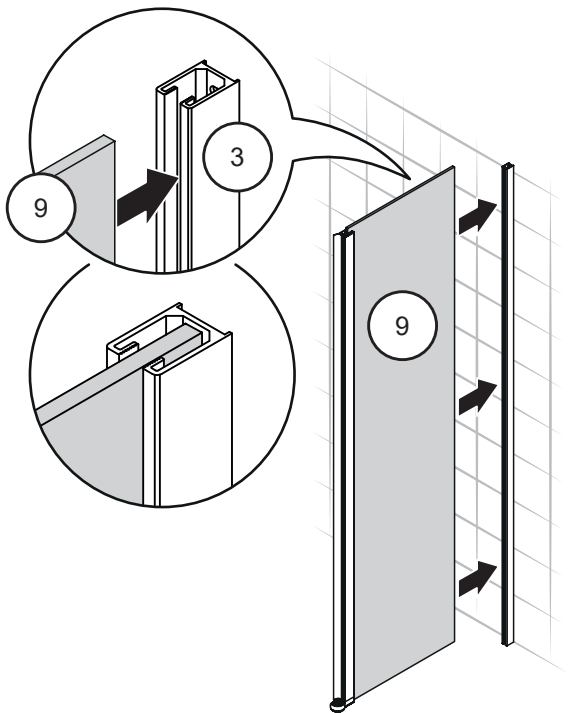
4.3



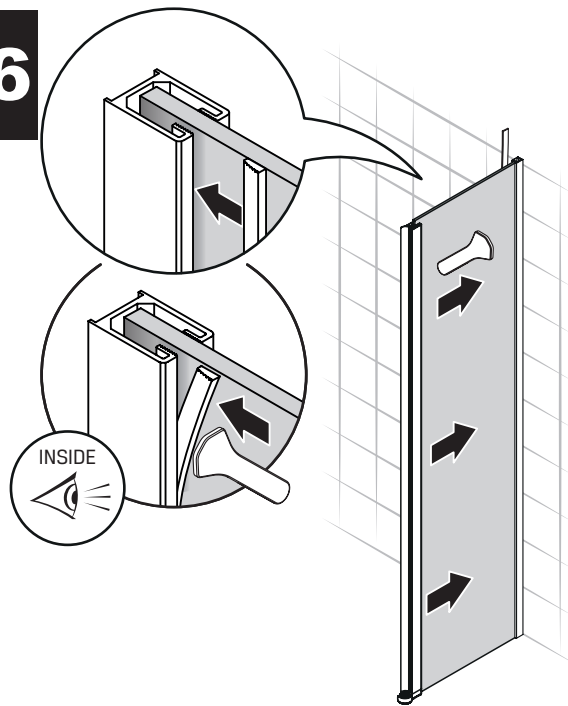
4.4



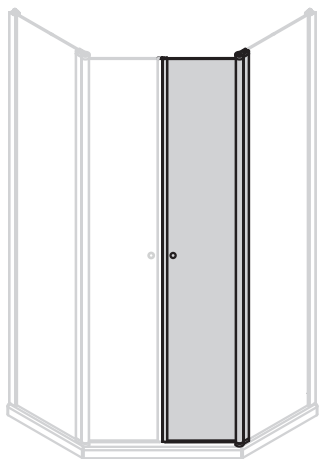
4.5



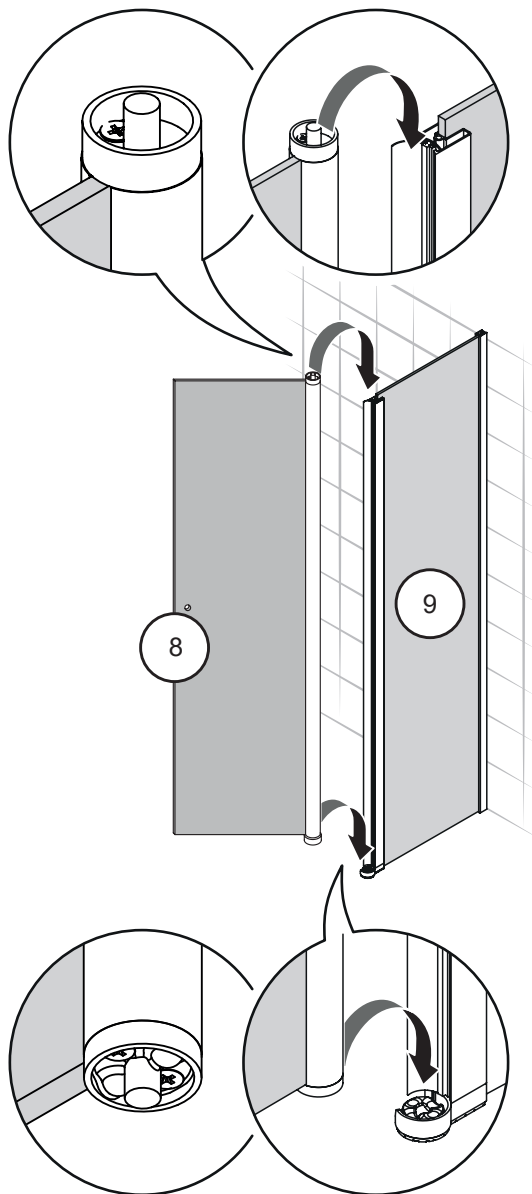
4.6



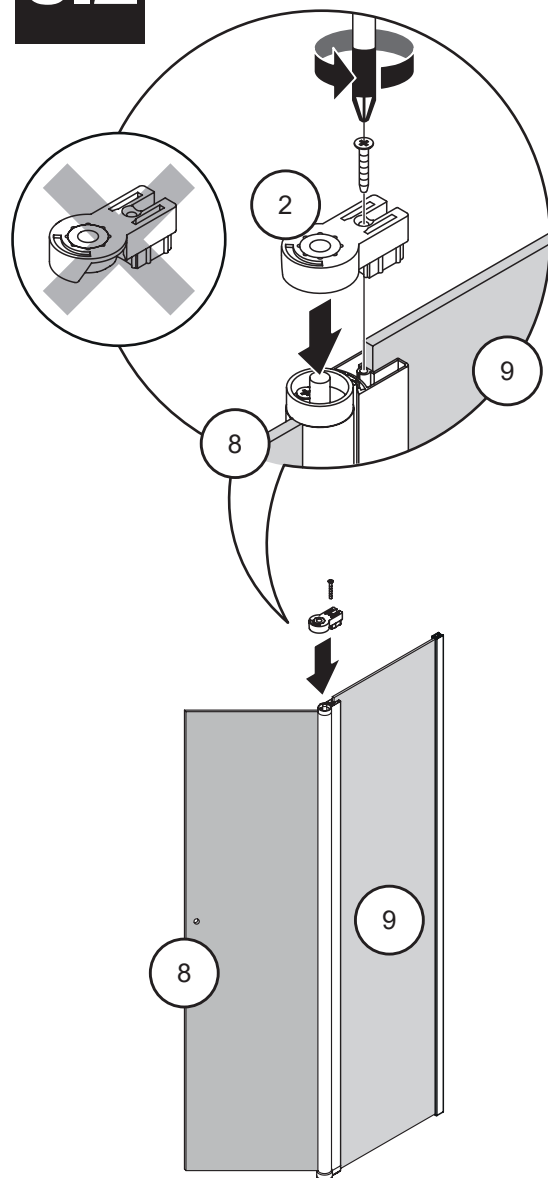
5

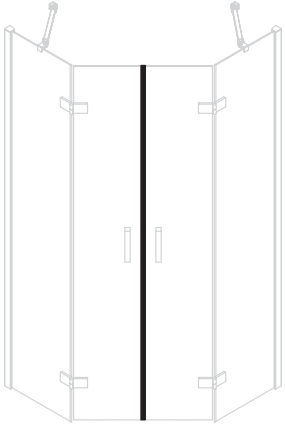
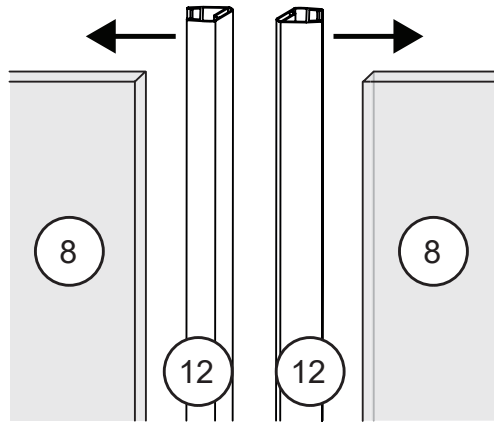
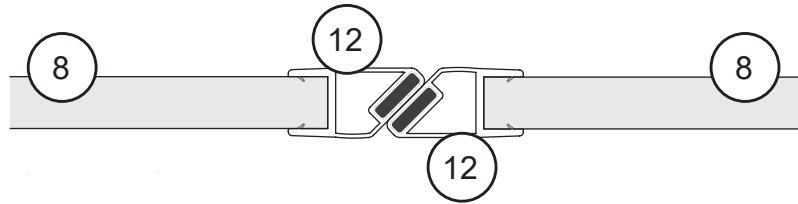
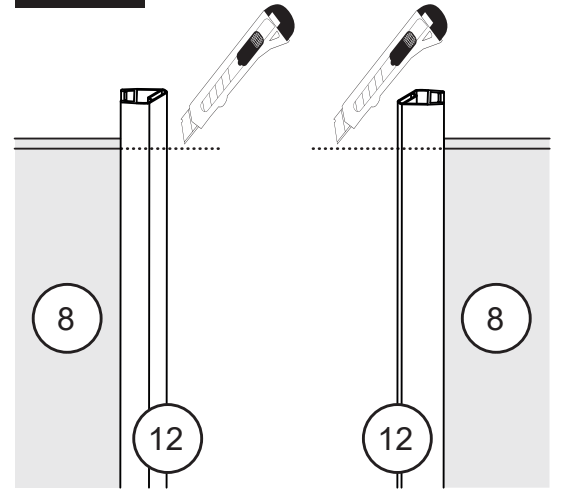
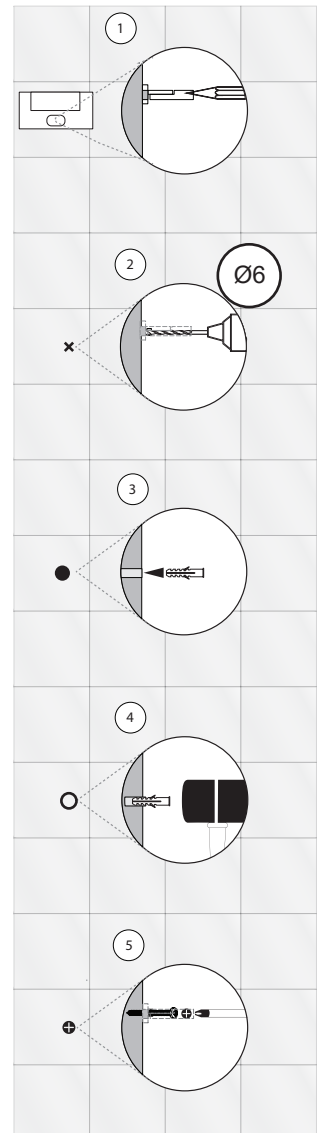
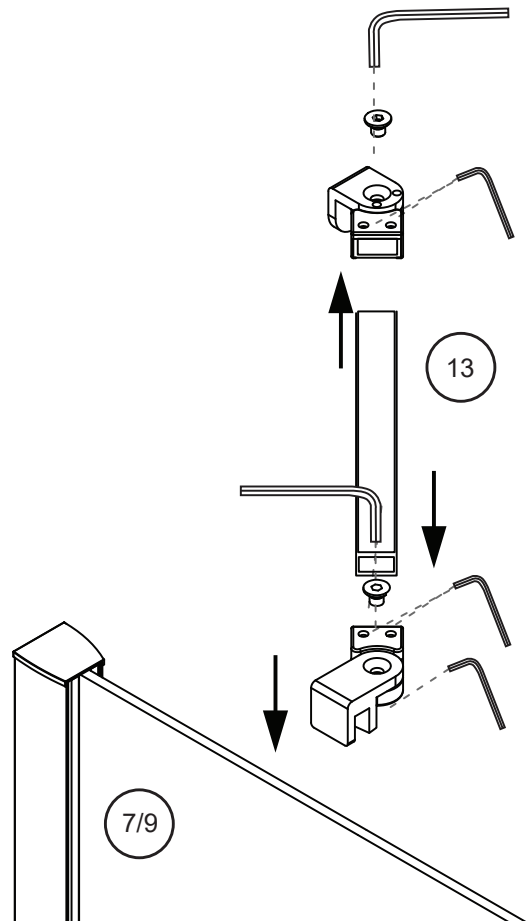


5.1

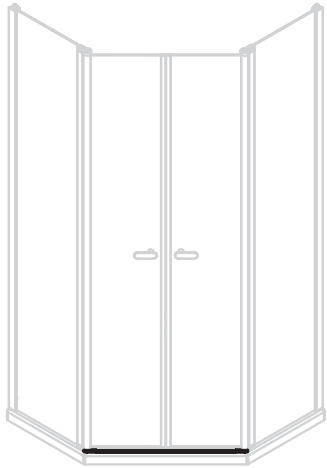


5.2

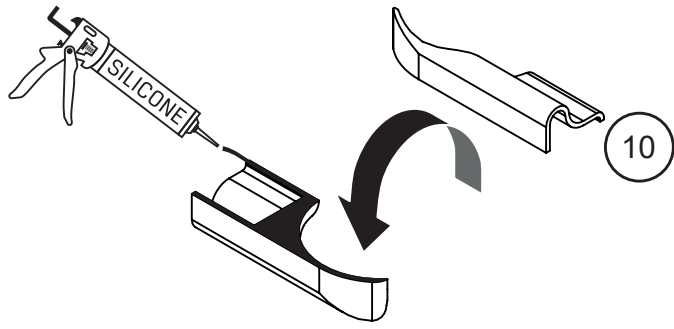


6**6.1****6.2****7**

8



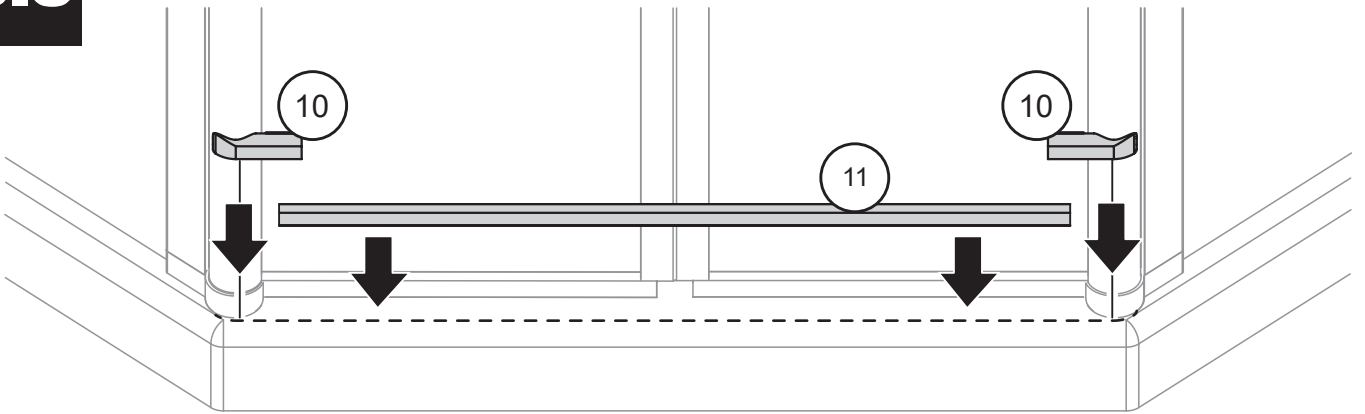
8.1



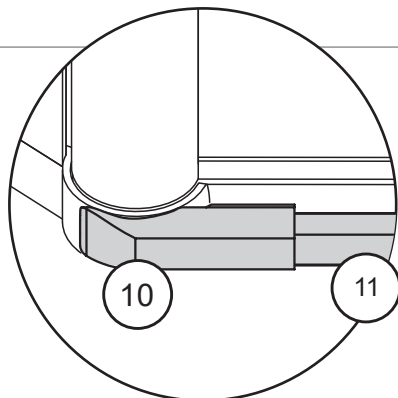
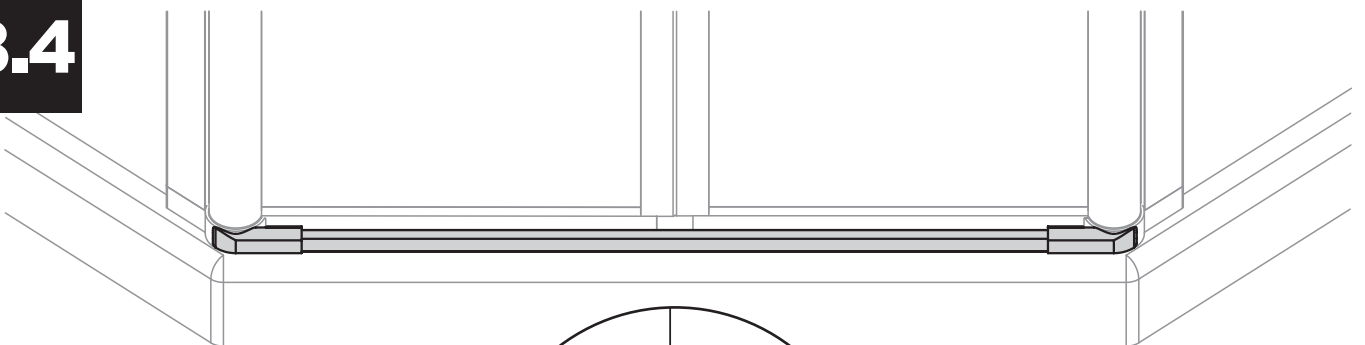
8.2



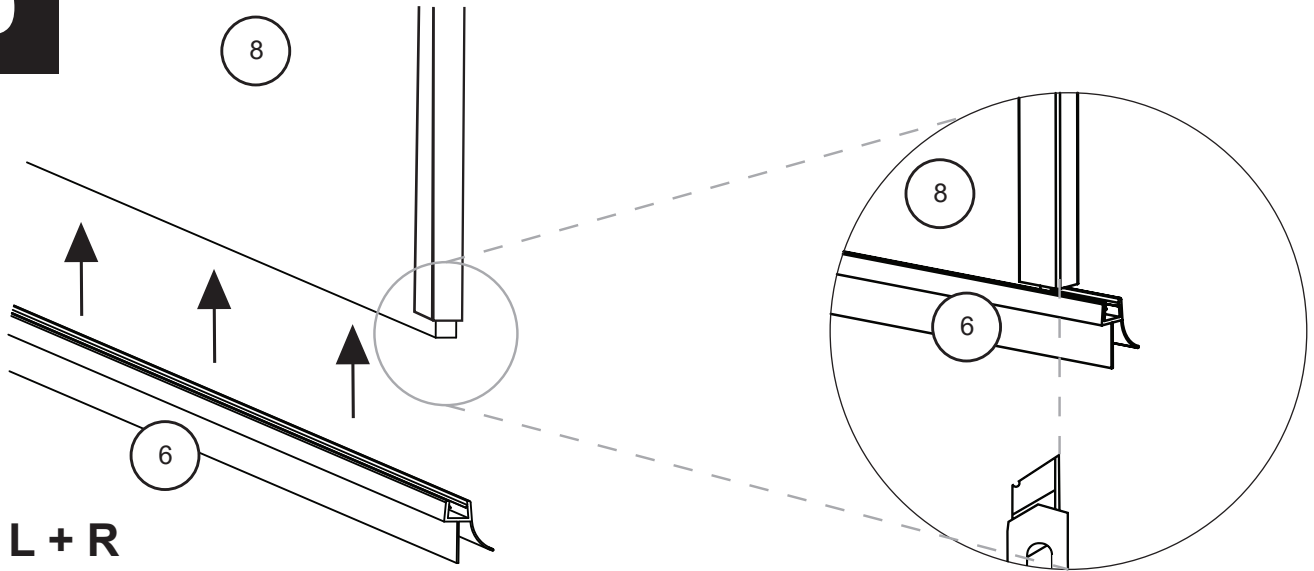
8.3



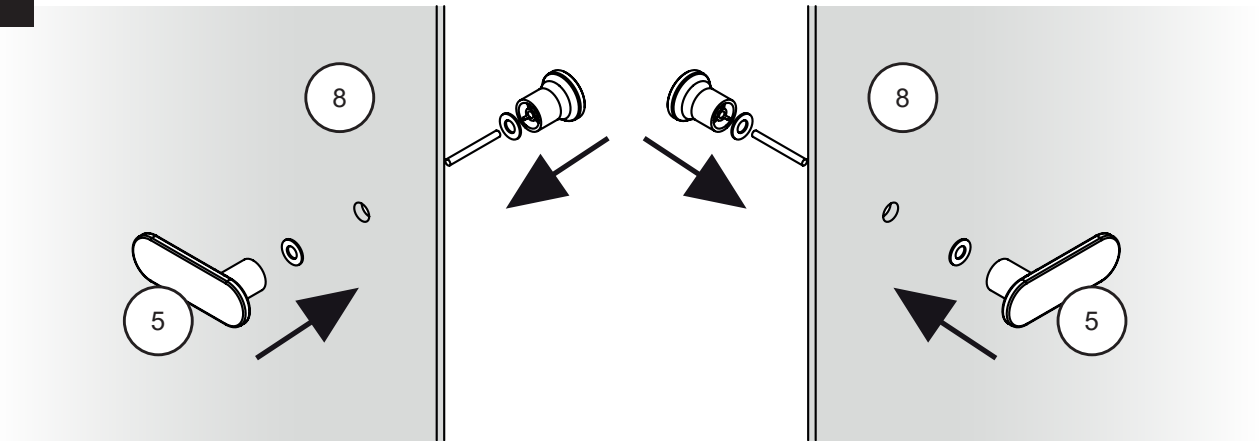
8.4



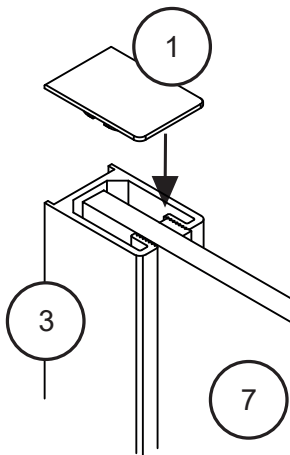
9



10



11



11.1

