

I-0347

KG:A-001

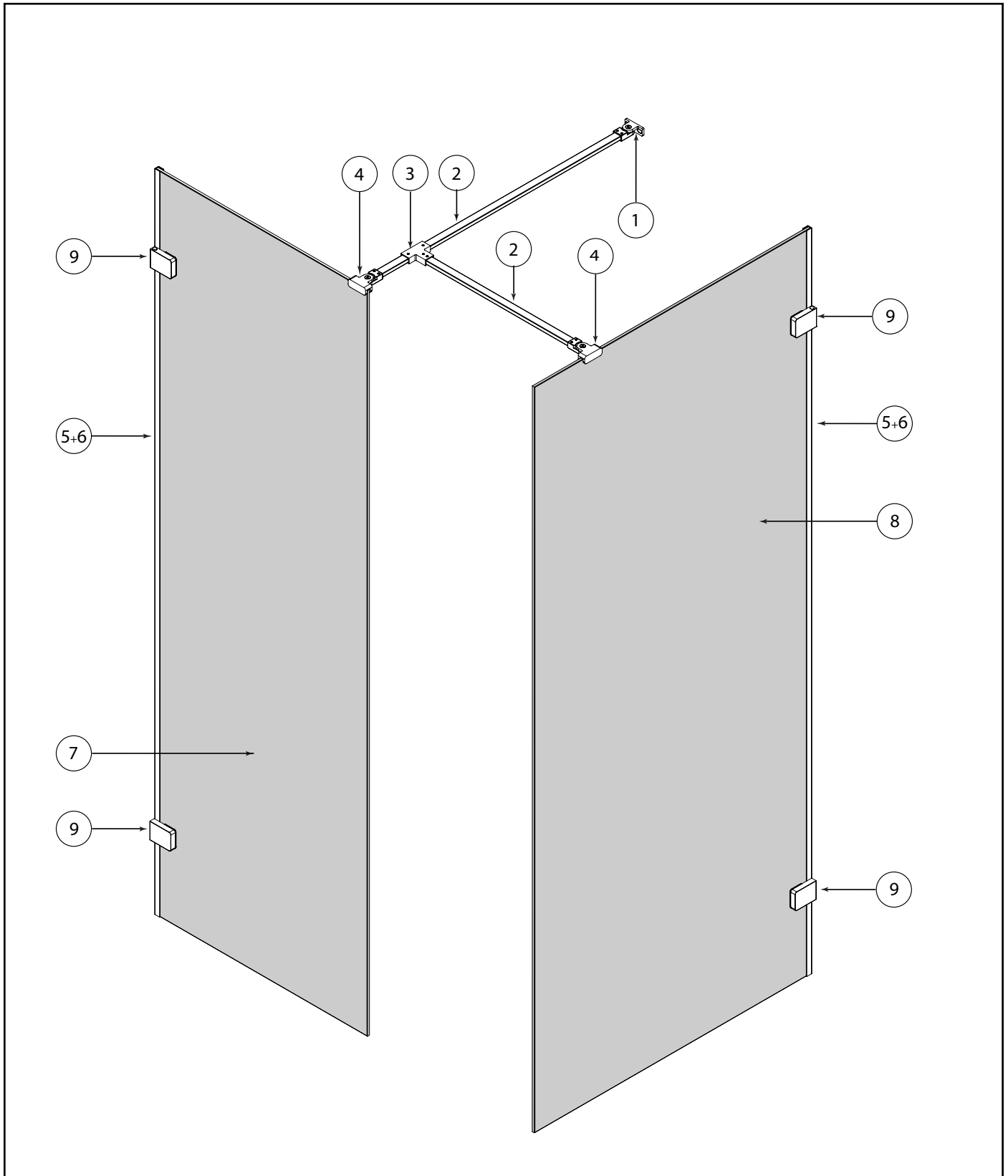
NEW TRENDY Sp. z o.o.
ul. Taszarowo 18
62-100 Wągrowiec

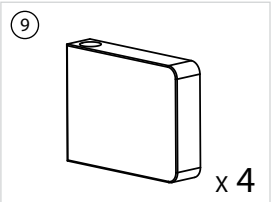
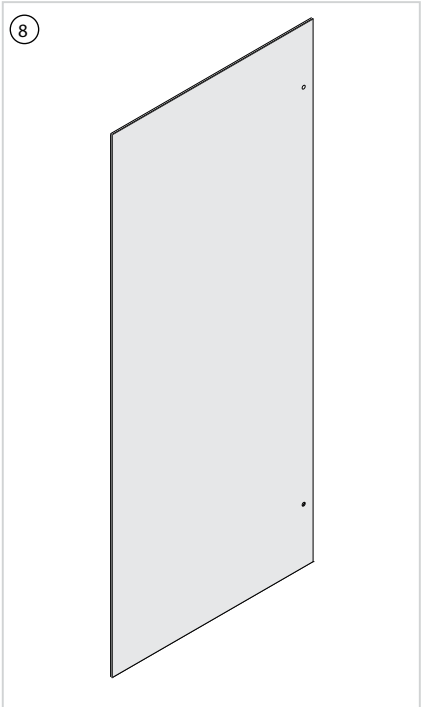
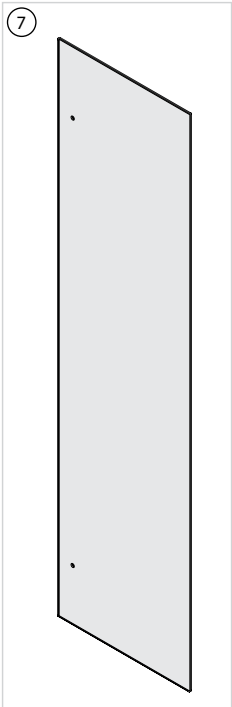
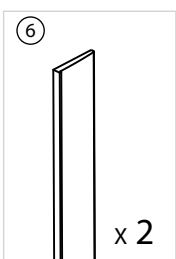
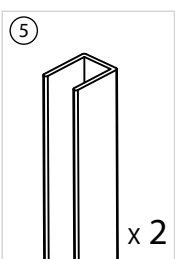
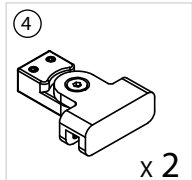
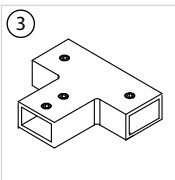
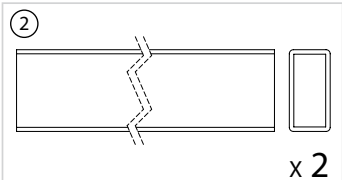
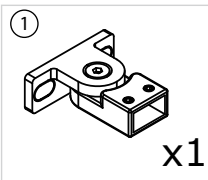
serwis@newtrendy.pl
tel/fax 67 262 12 66

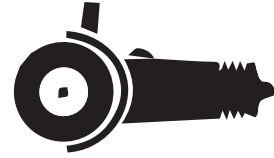
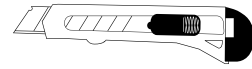
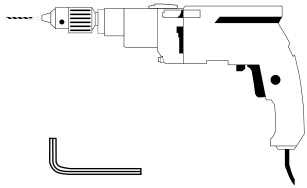
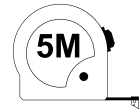
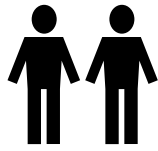


NEW
TRENDY

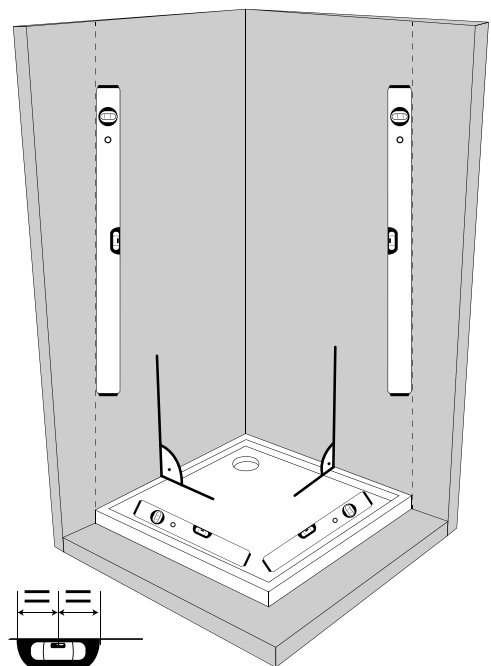
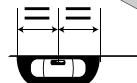
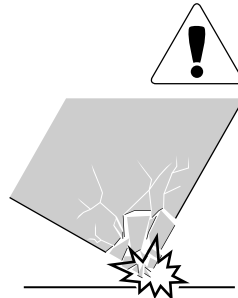
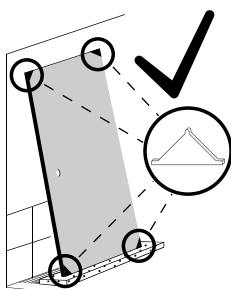
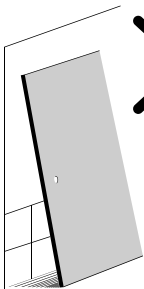
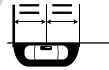
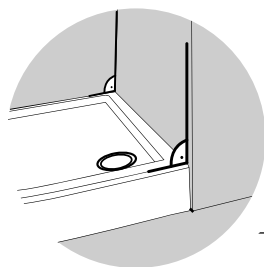
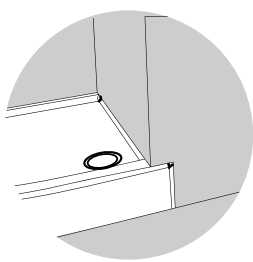
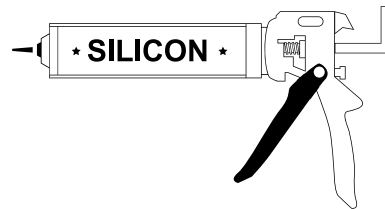
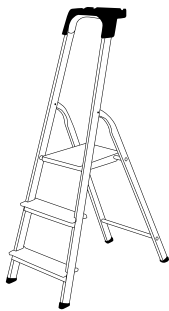
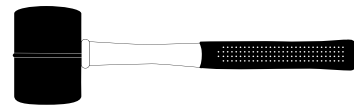
EVENTA

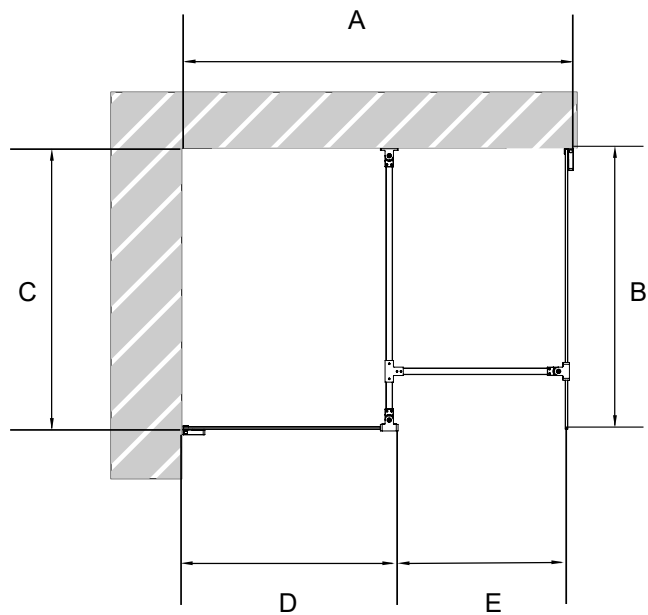
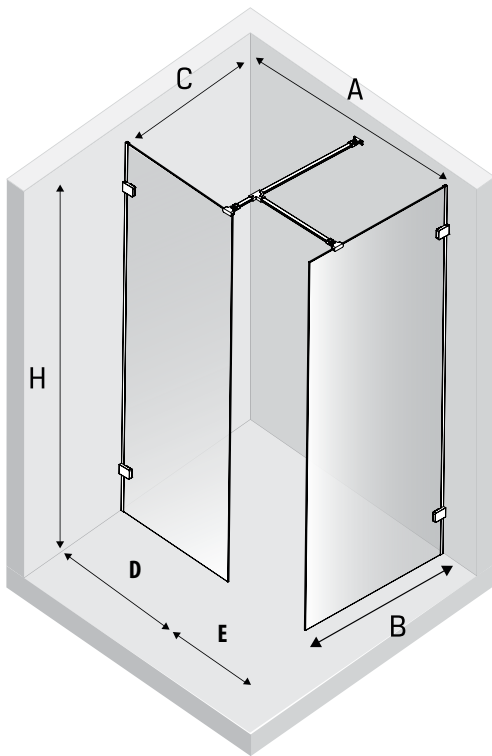






∅ 6

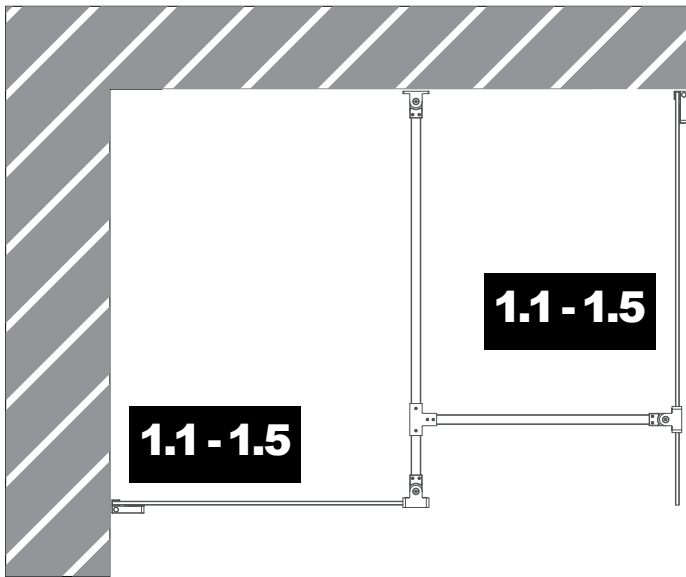
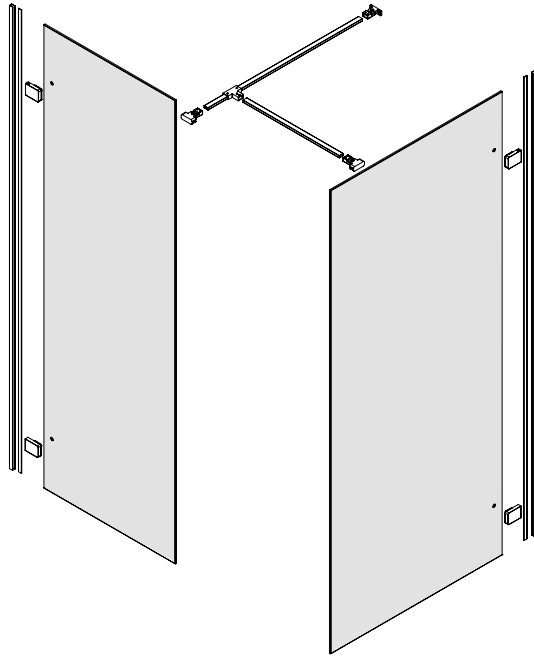




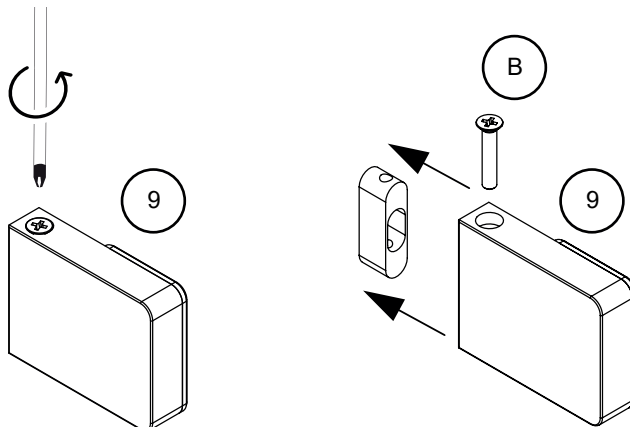
**TABELA NIE DOTYCZY KABIN NA WYMIAR!
THE TABLE DOES NOT INCLUDE CUSTOM-MADE ENCLOSURES!**

Gabaryty kabin **na wymiar** znajdują się na rysunku w zamówieniu.
Dimensions of the **custom-made** cabin are in the product order.

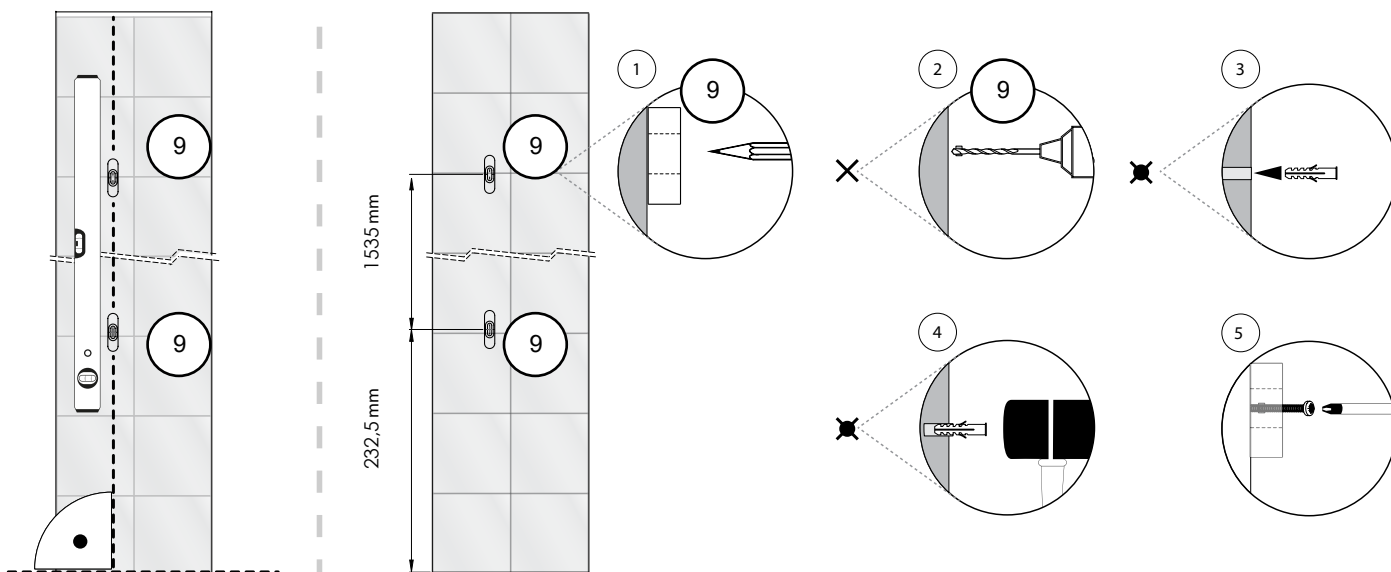
WYMIAR	A	B	C	D	E	H
120x80x200	119-120	76,7-77,7	max 120	66,7-67,7	51	200
130x80x200	129-130	76,7-77,7	max 120	76,7-77,7	51	200
140x80x200	139-140	76,7-77,7	max 120	86,7-87,7	51	200
150x80x200	149-150	76,7-77,7	max 120	96,7-97,7	51	200
160x80x200	159-160	76,7-77,7	max 120	106,7-107,7	51	200
120x90x200	119-120	86,7-87,7	max 120	66,7-67,7	51	200
130x90x200	129-130	86,7-87,7	max 120	76,7-77,7	51	200
140x90x200	139-140	86,7-87,7	max 120	86,7-87,7	51	200
150x90x200	149-150	86,7-87,7	max 120	96,7-97,7	51	200
160x90x200	159-160	86,7-87,7	max 120	106,7-107,7	51	200
120x100x200	119-120	96,7-97,7	max 120	66,7-67,7	51	200
130x100x200	129-130	96,7-97,7	max 120	76,7-77,7	51	200
140x100x200	139-140	96,7-97,7	max 120	86,7-87,7	51	200
150x100x200	149-150	96,7-97,7	max 120	96,7-97,7	51	200
160x100x200	159-160	96,7-97,7	max 120	106,7-107,7	51	200



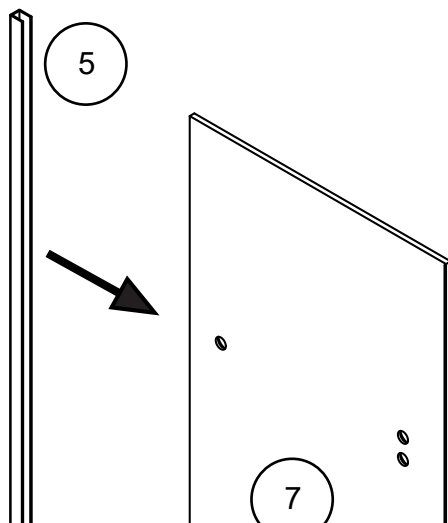
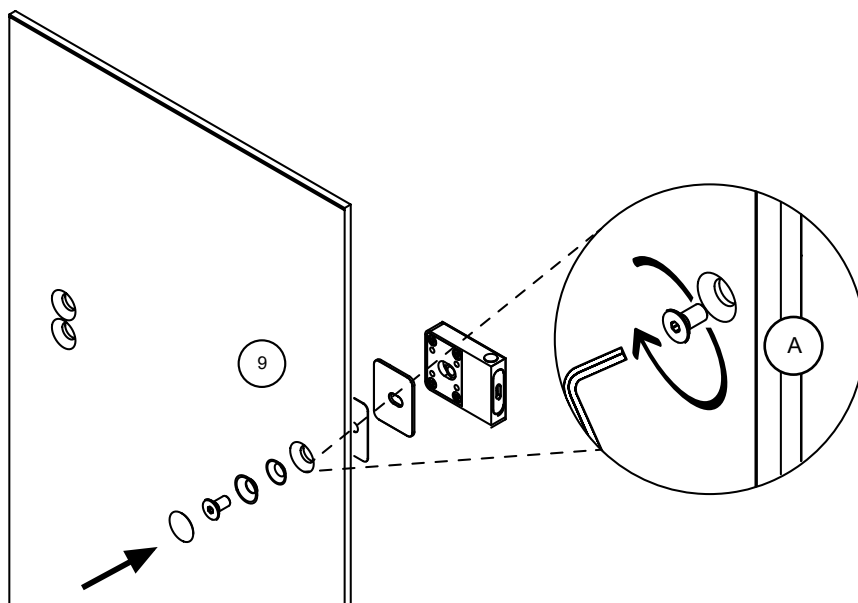
1.1



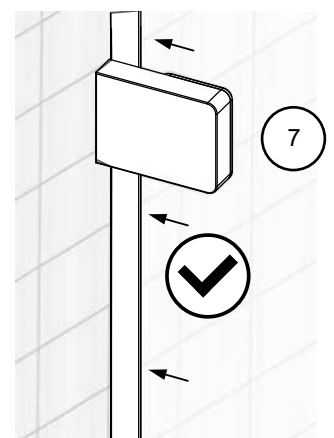
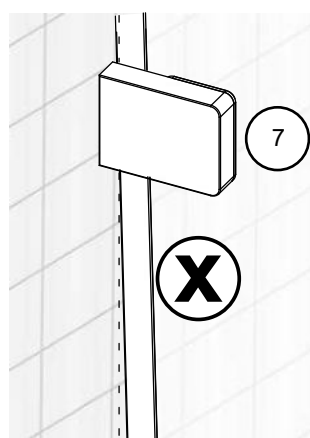
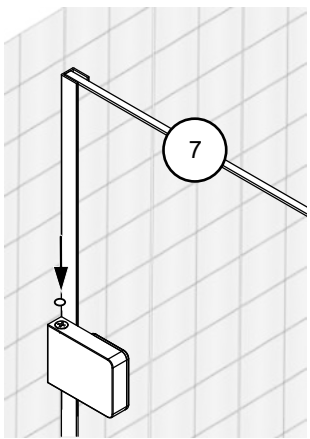
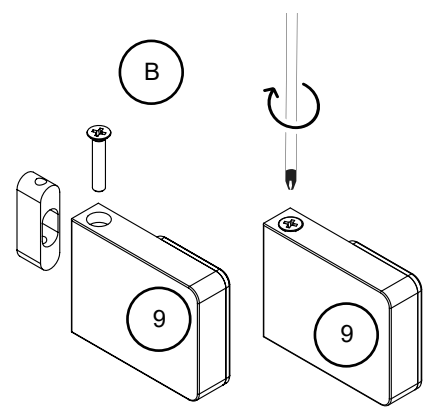
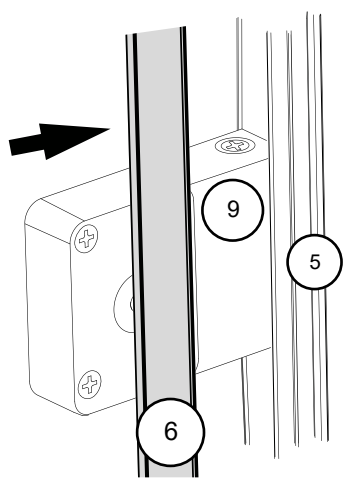
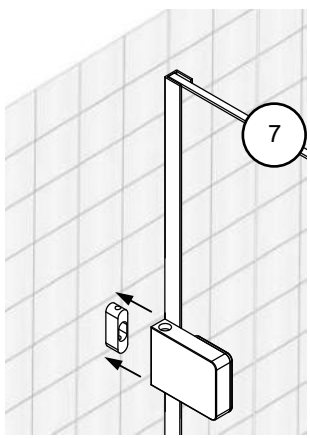
1.2



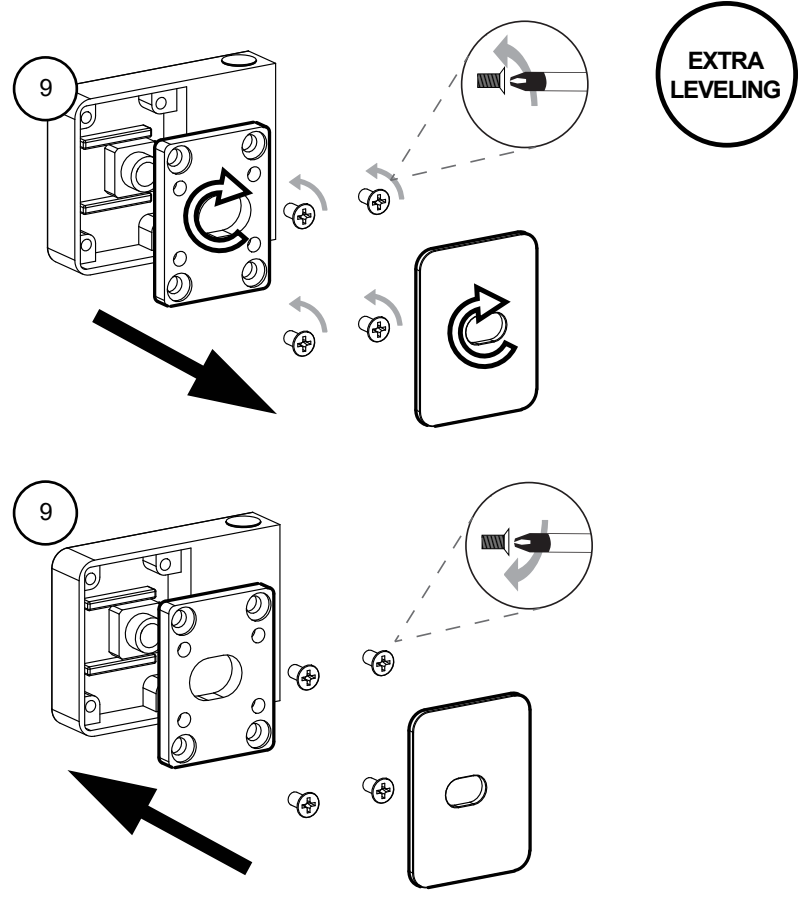
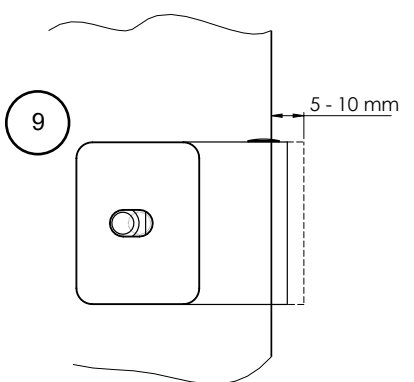
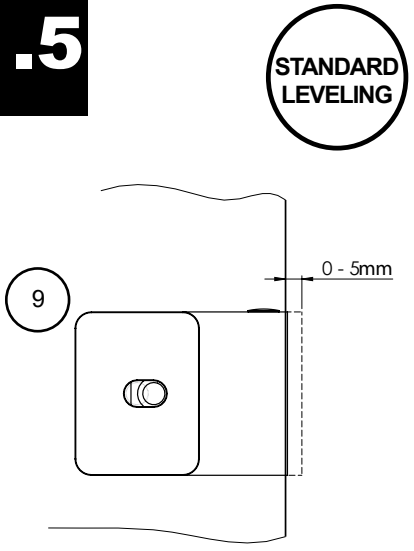
1.3



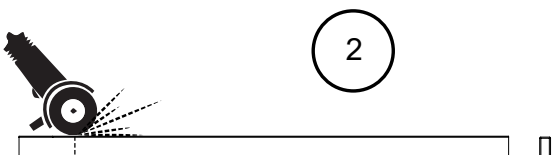
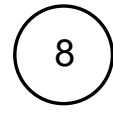
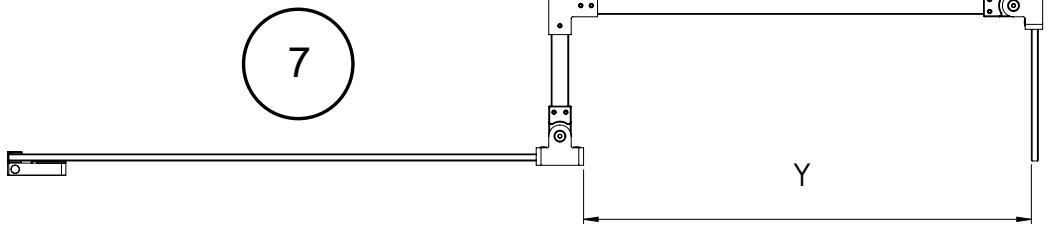
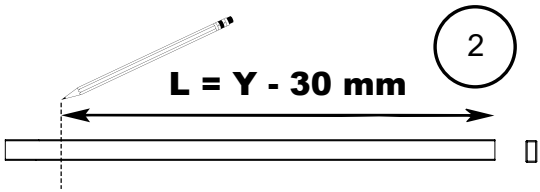
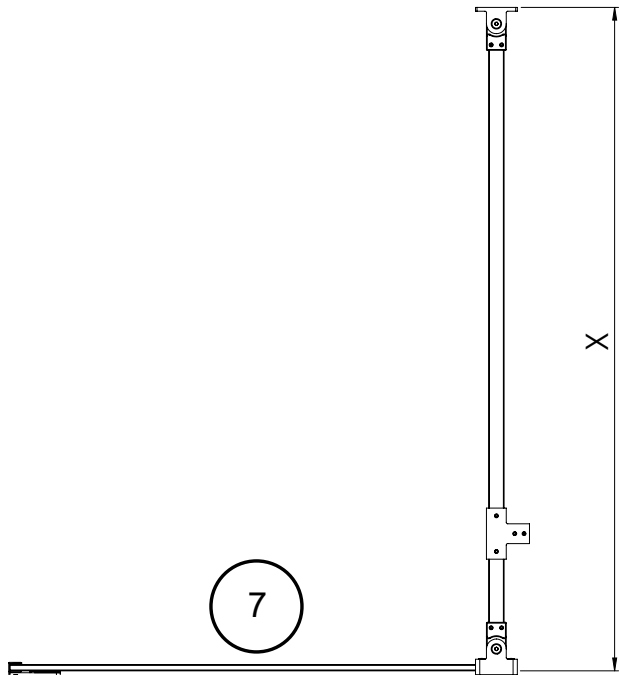
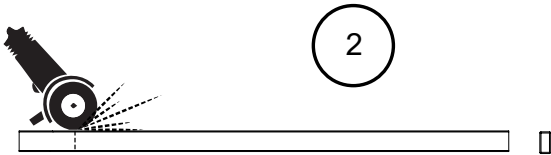
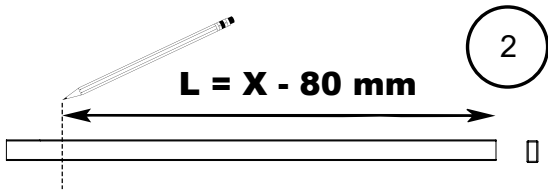
1.4



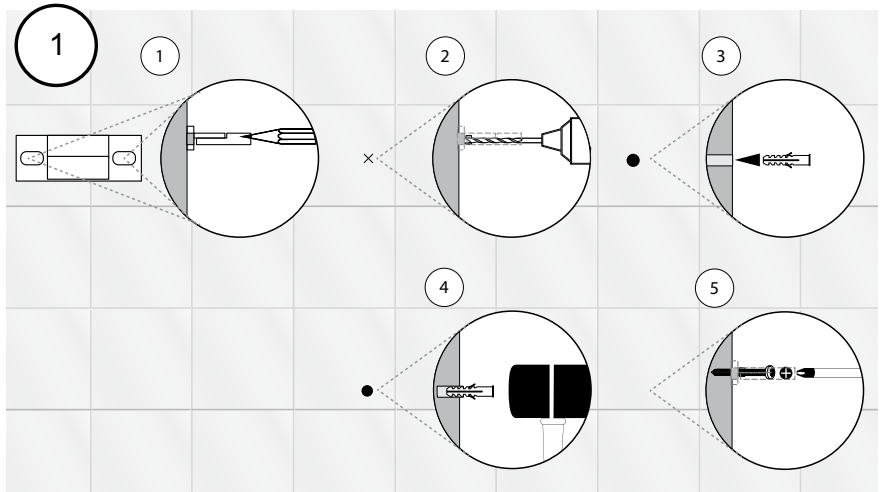
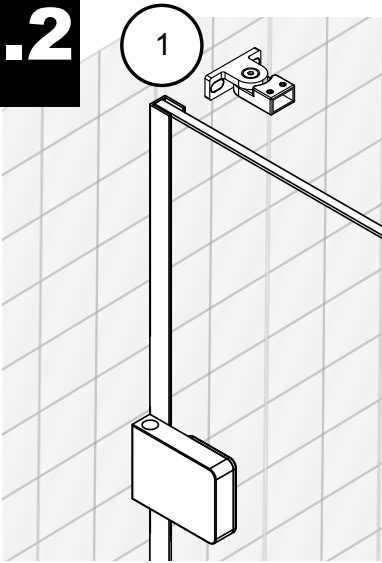
1.5



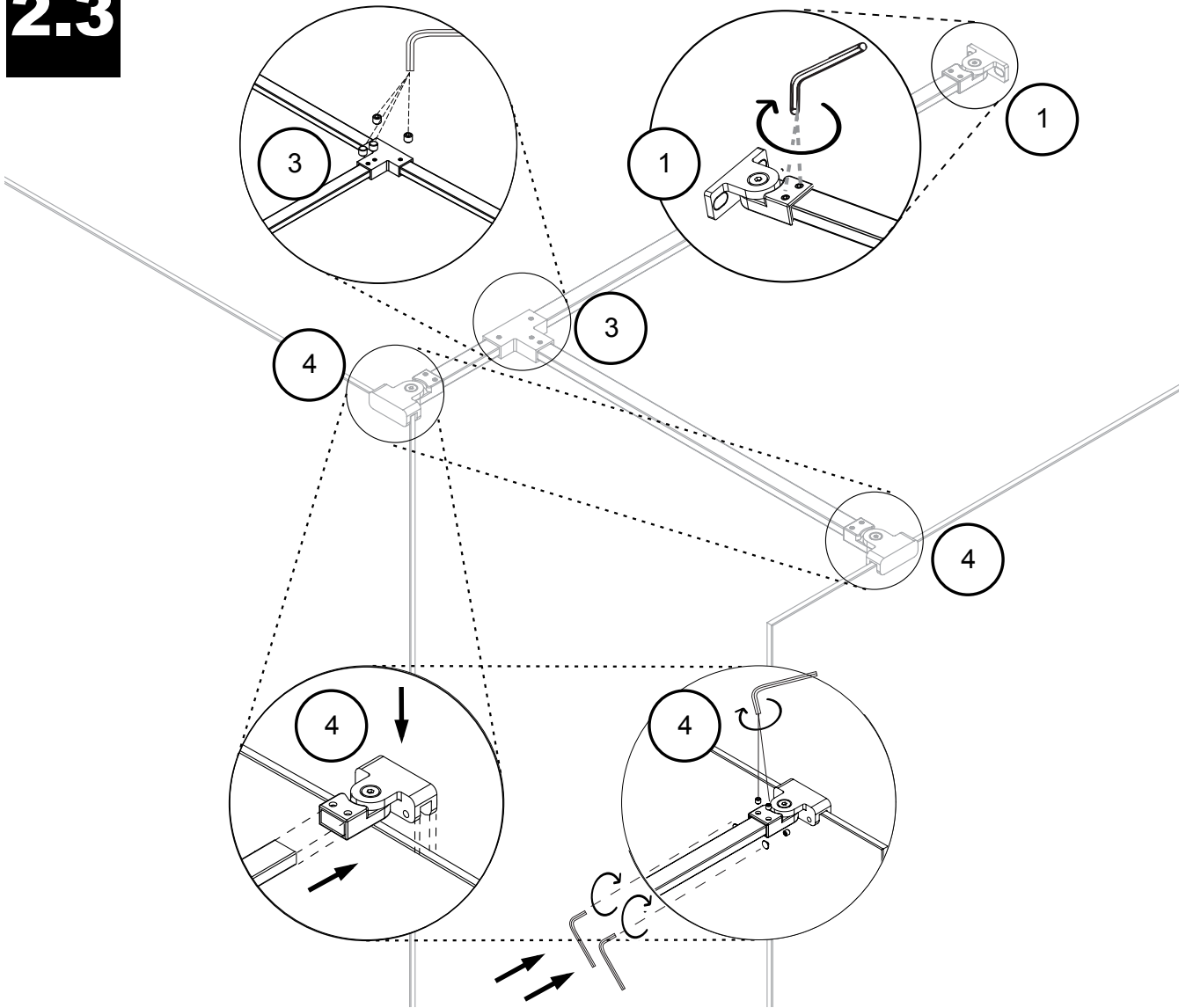
2.1



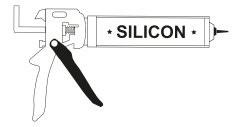
2.2



2.3



3



TRANSPARENT SILICONE
INSIDE

