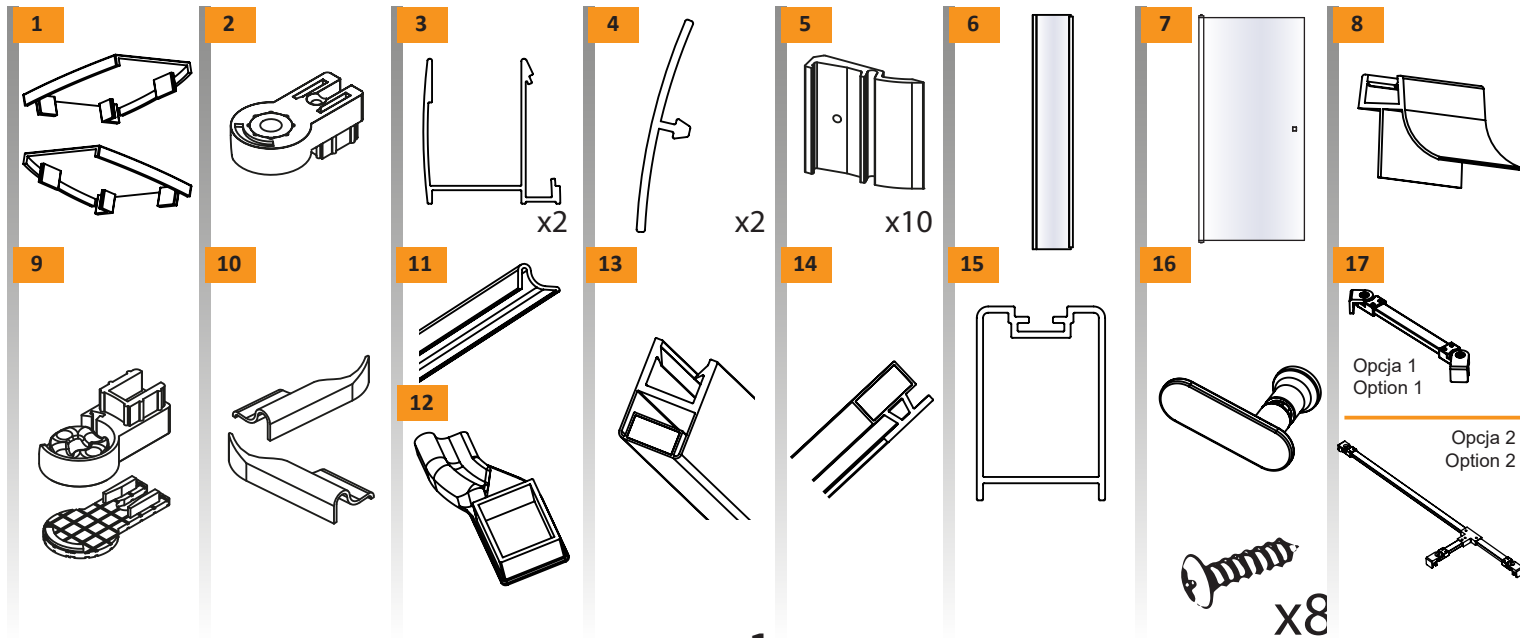
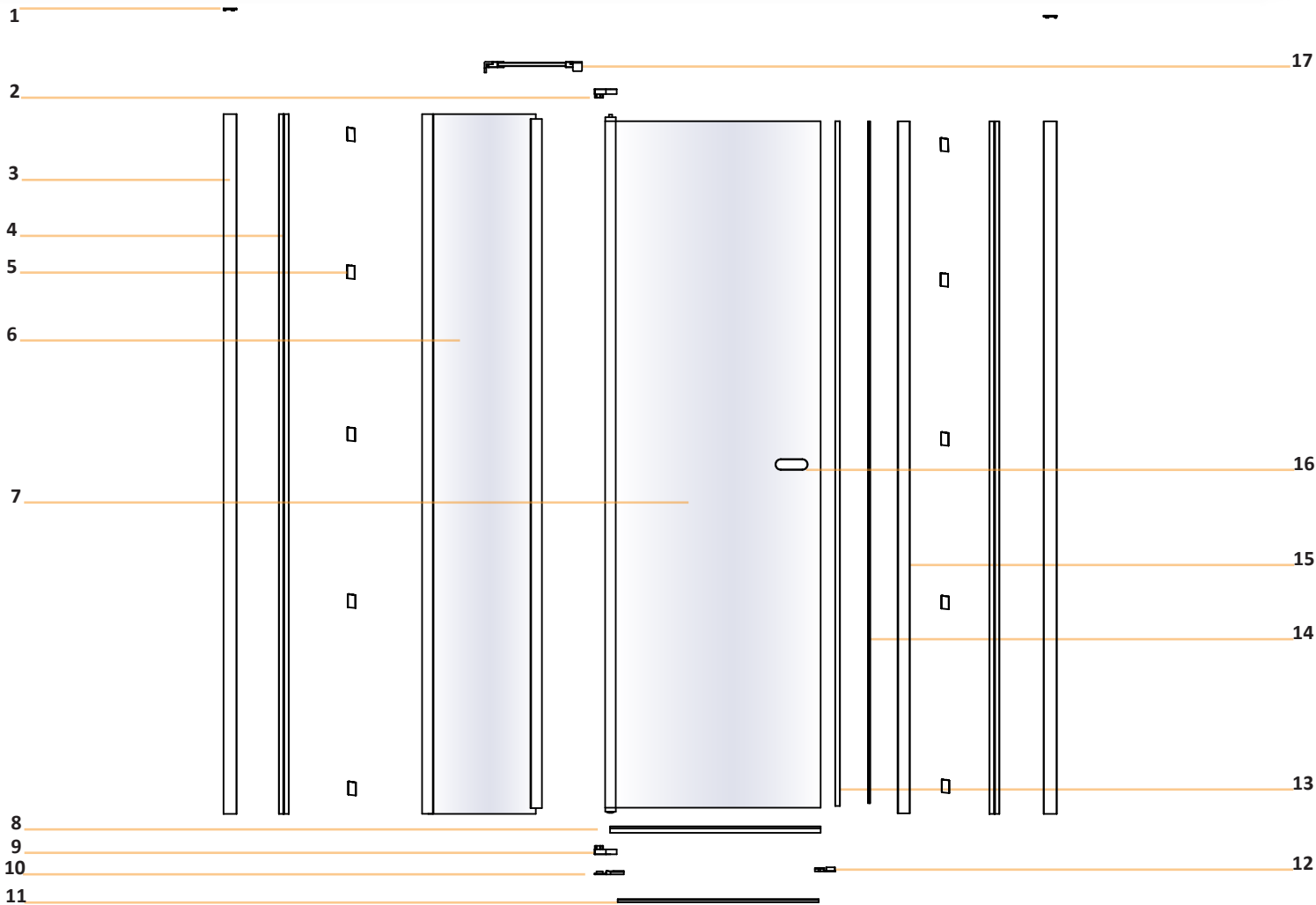
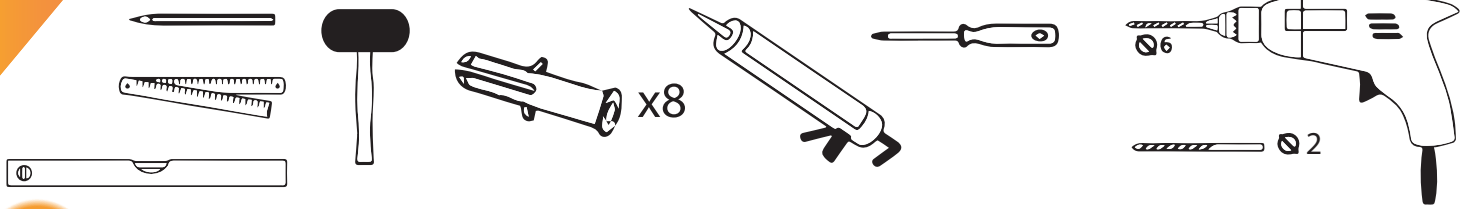


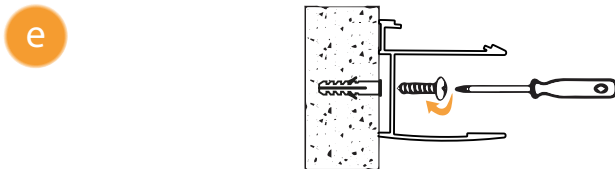
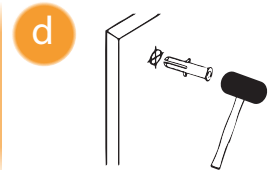
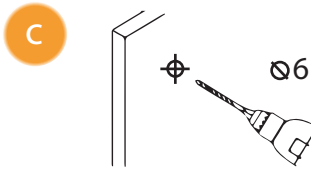
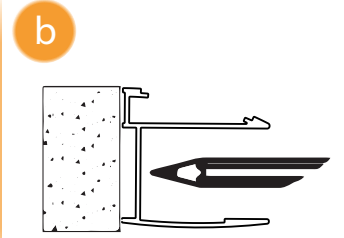
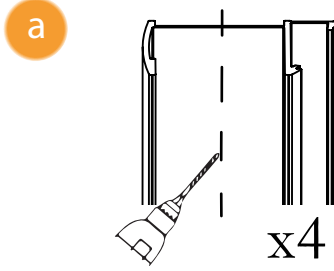
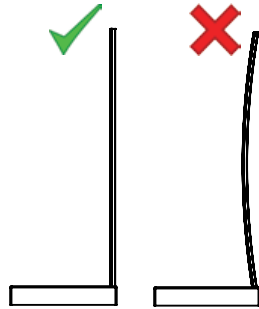
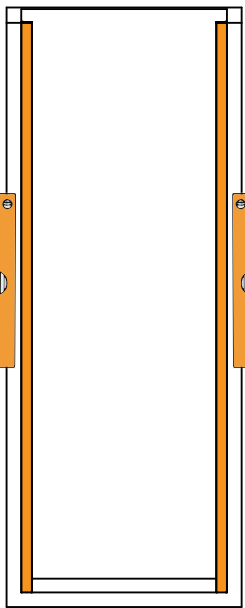


# NEW SOLEO

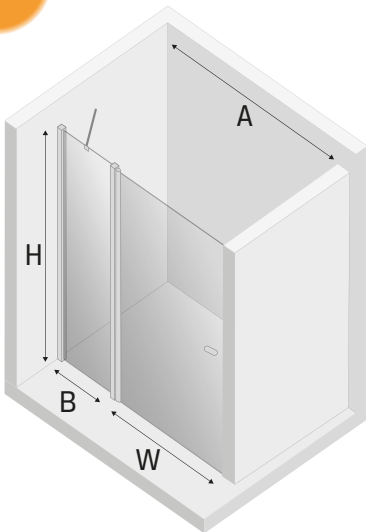




1

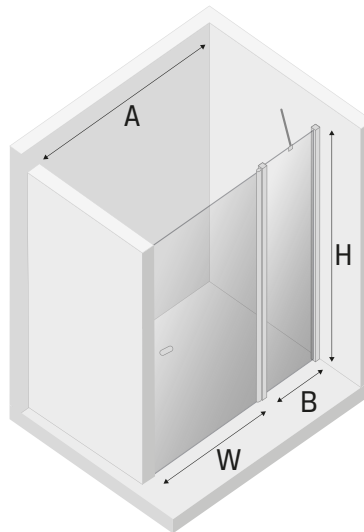


2



**L**  
Drzwi LEWE  
LEFT Door

Strona 3  
Page 3



**R**  
Drzwi PRAWE  
RIGHT Door

Strona 5  
Page 5



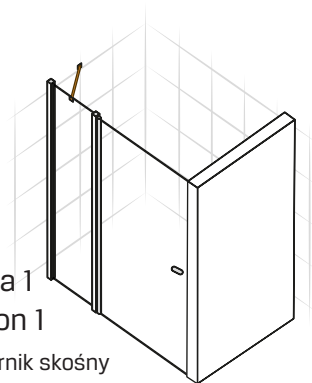
**TABELA NIE DOTYCZY KABIN NA WYMIAR!  
THE TABLE DOES NOT INCLUDE CUSTOM-MADE ENCLOSURES!**

Gabaryty kabin **na wymiar** znajdują się na rysunku w zamówieniu.  
Dimensions of the **custom-made** cabin are in the product order.

Wymiar	Drzwi	A	B	W	H
90x195	L/P	89-91,5	26,5	57,5	195
90x195	L	89-91,5	26,5	57,5	195
90x195	P	89-91,5	26,5	57,5	195
100x195	L/P	99-101,5	36,5	57,5	195
110x195	L/P	109-111,5	46,5	57,5	195

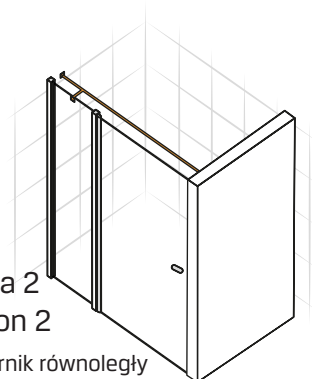
Opcja 1  
Option 1

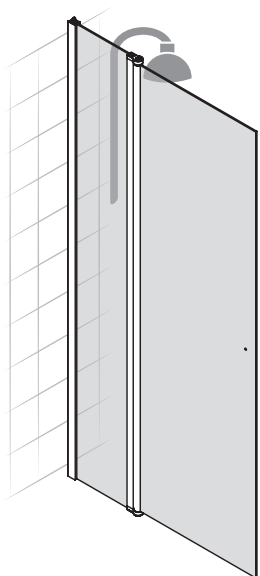
Wspornik skośny



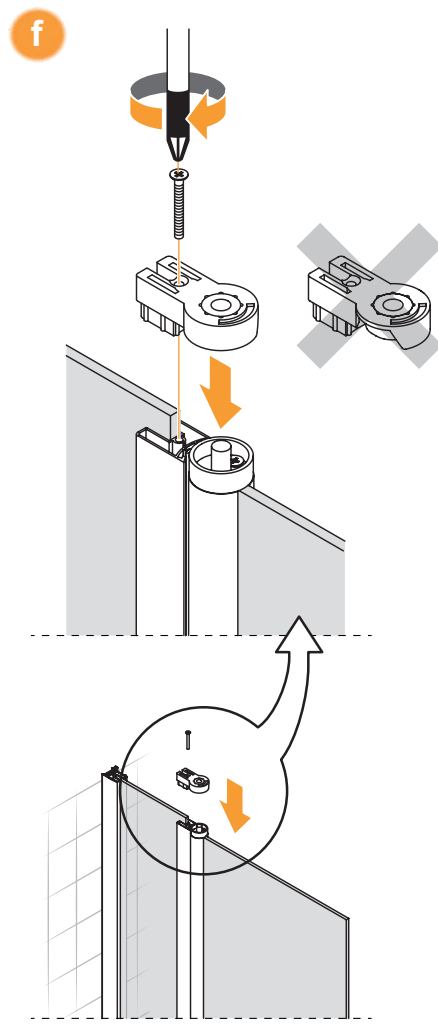
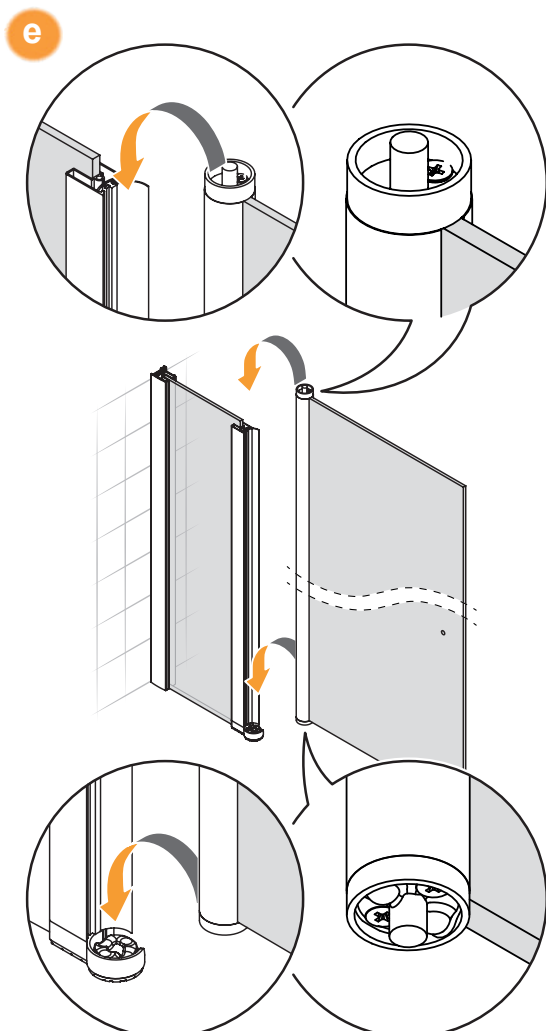
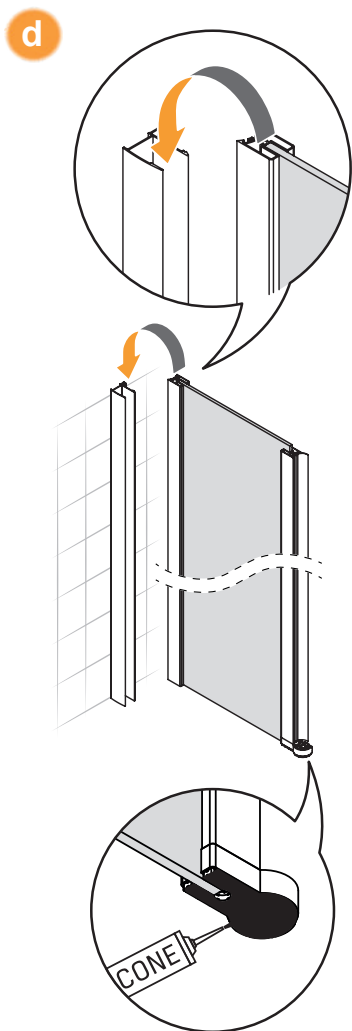
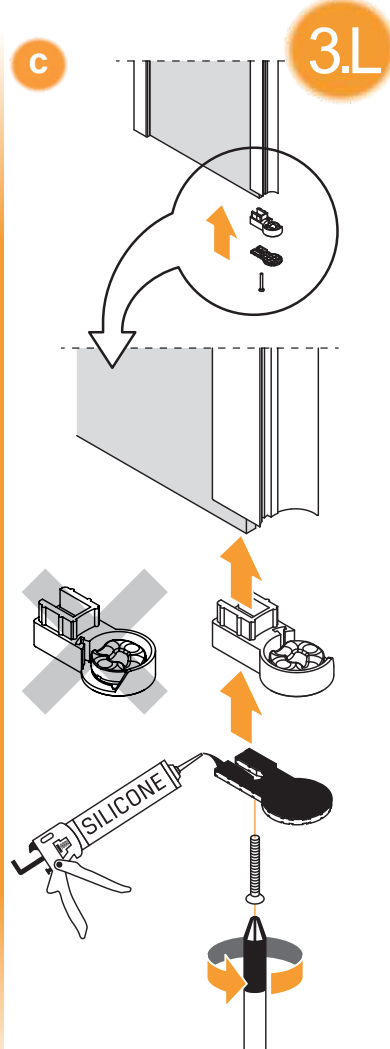
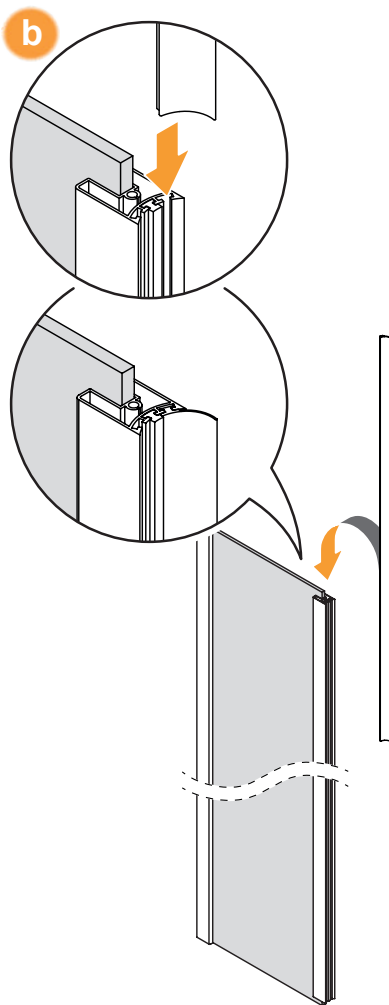
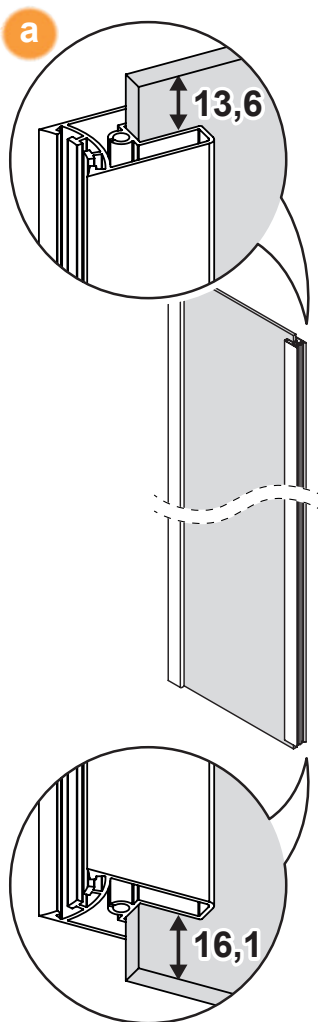
Opcja 2  
Option 2

Wspornik równoległy (WP)

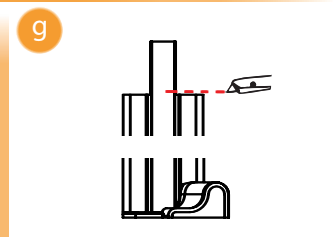
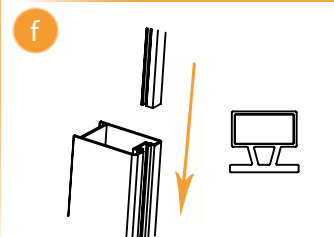
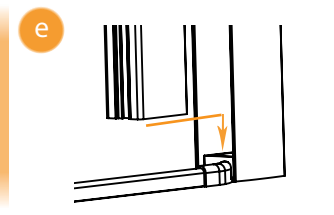
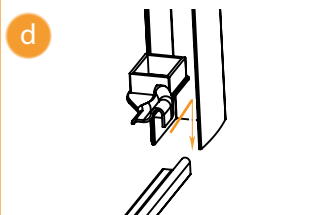
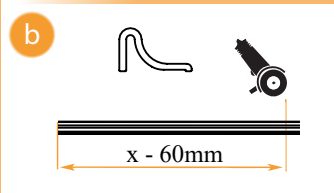
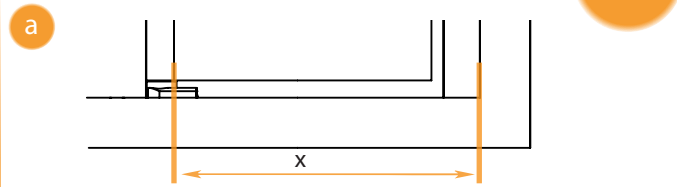
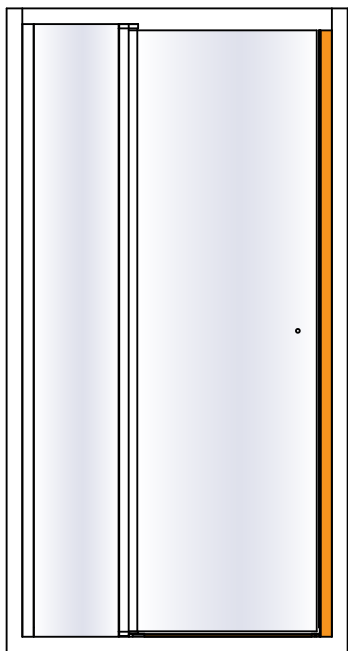
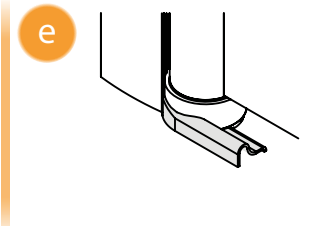
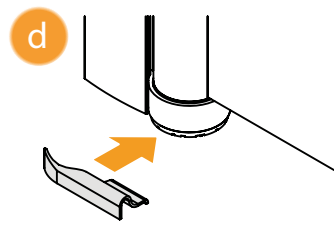
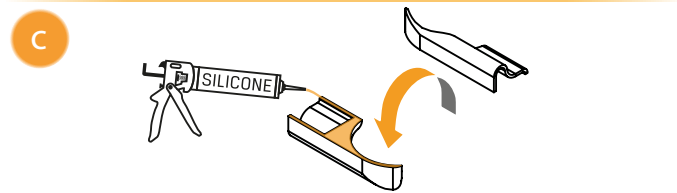
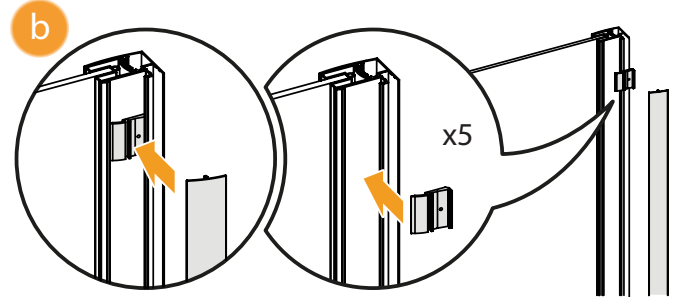
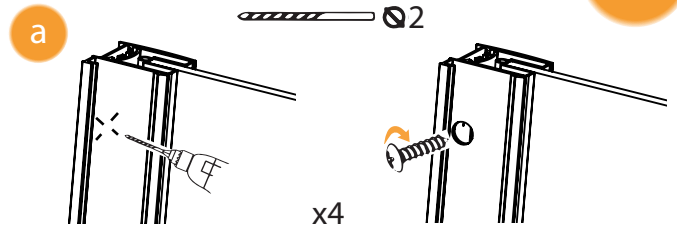
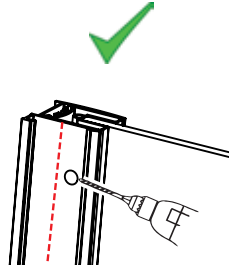
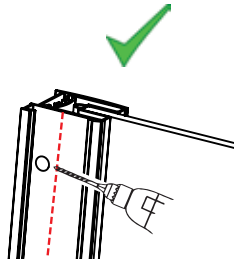
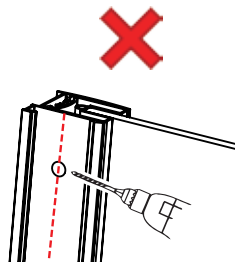




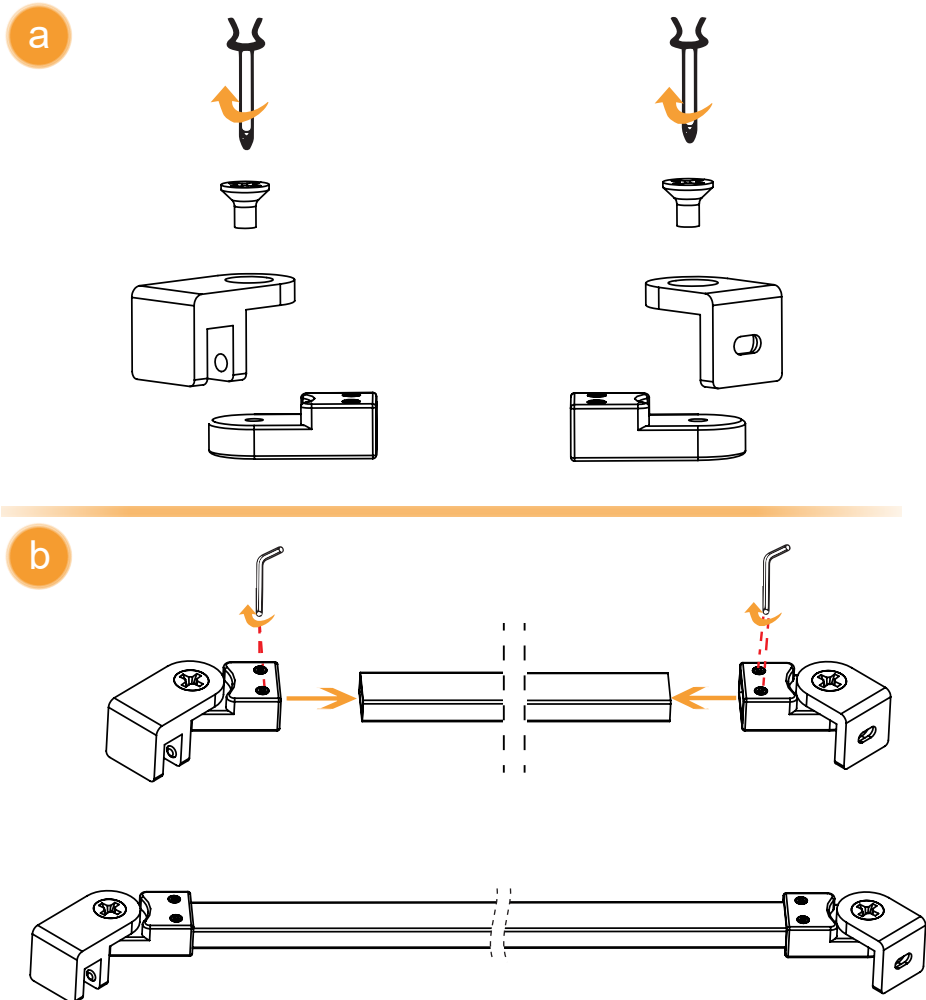
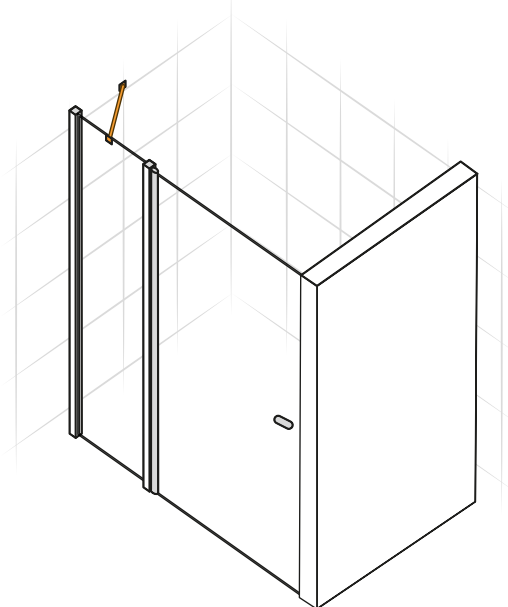
Drzwi LEWE  
LEFT Door



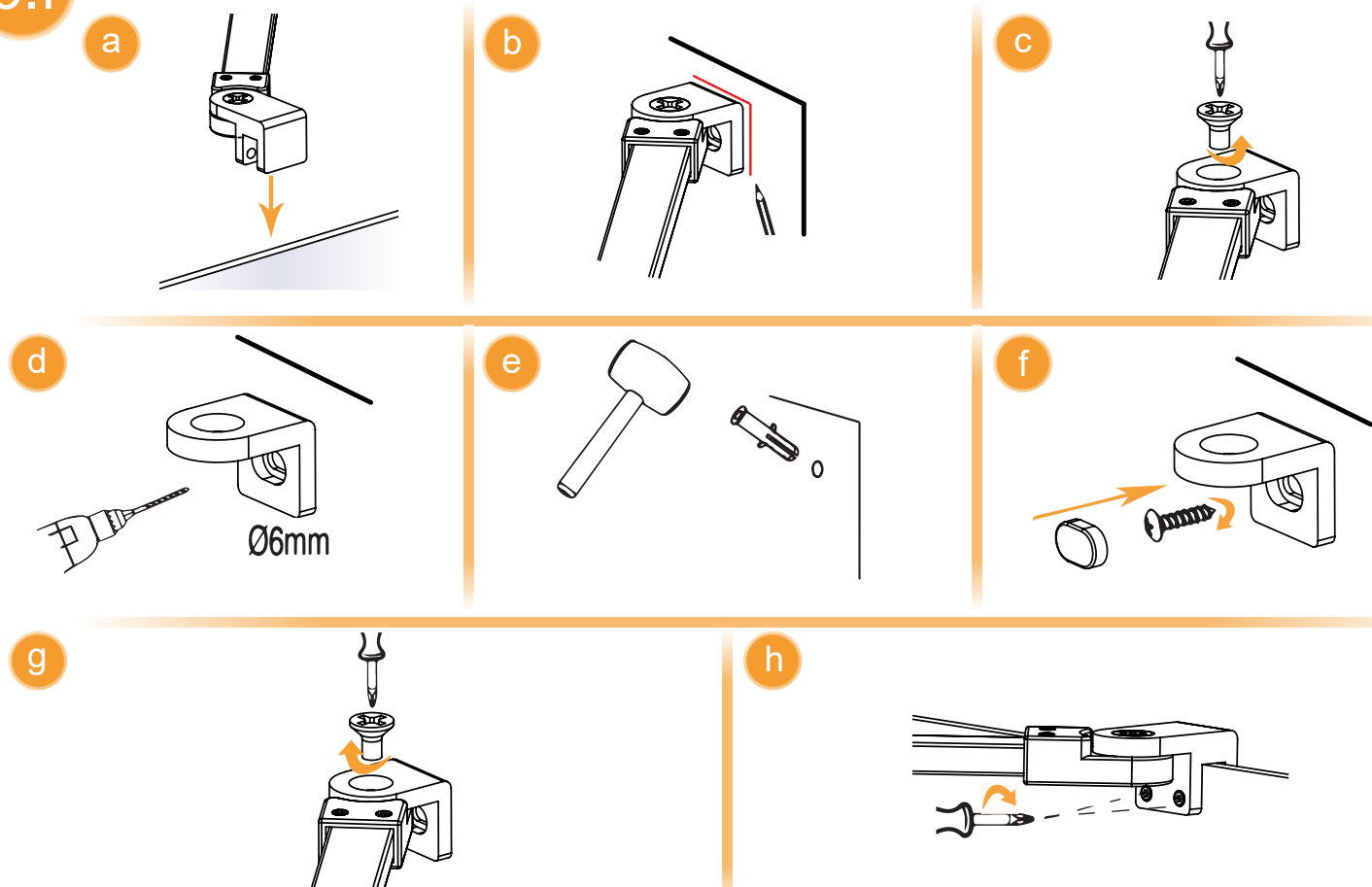




**Opcja 1 - Option 1**  
(wspornik skośny)

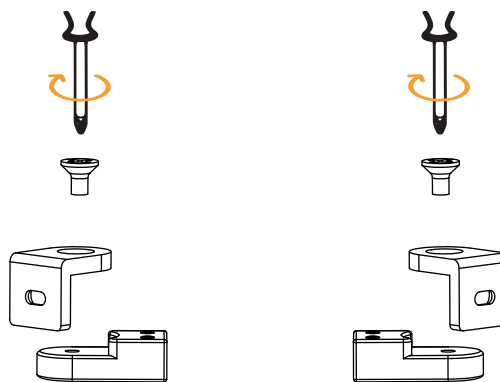


## 6.1

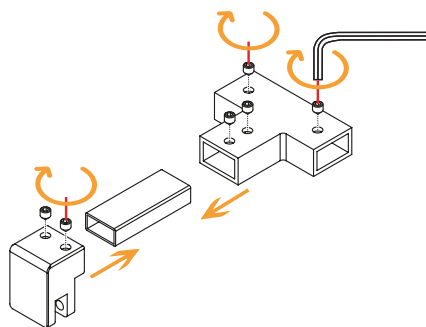


**Opcja 2 - Option 2**  
(wspornik równoległy - WP)

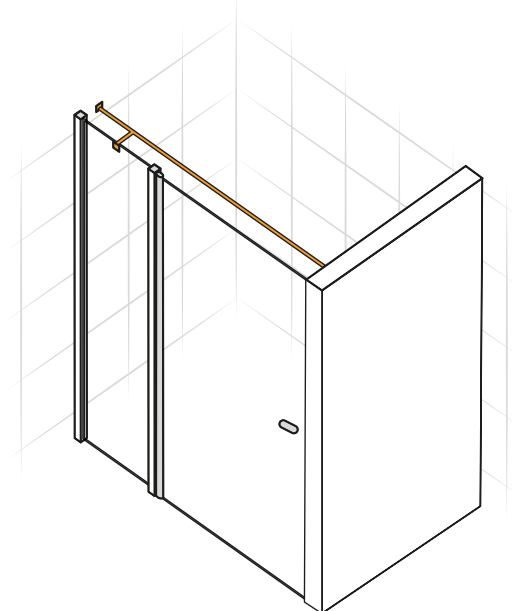
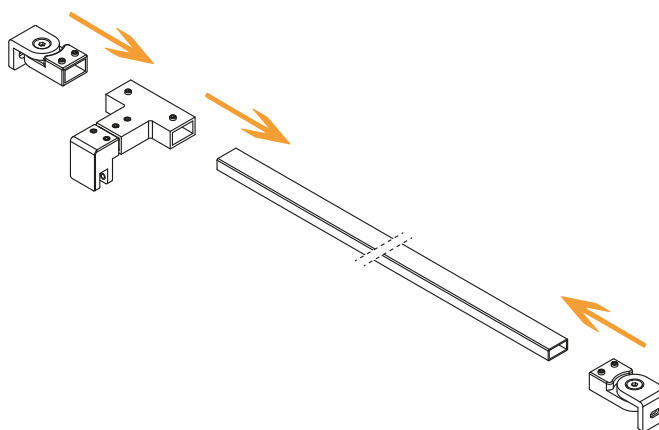
a



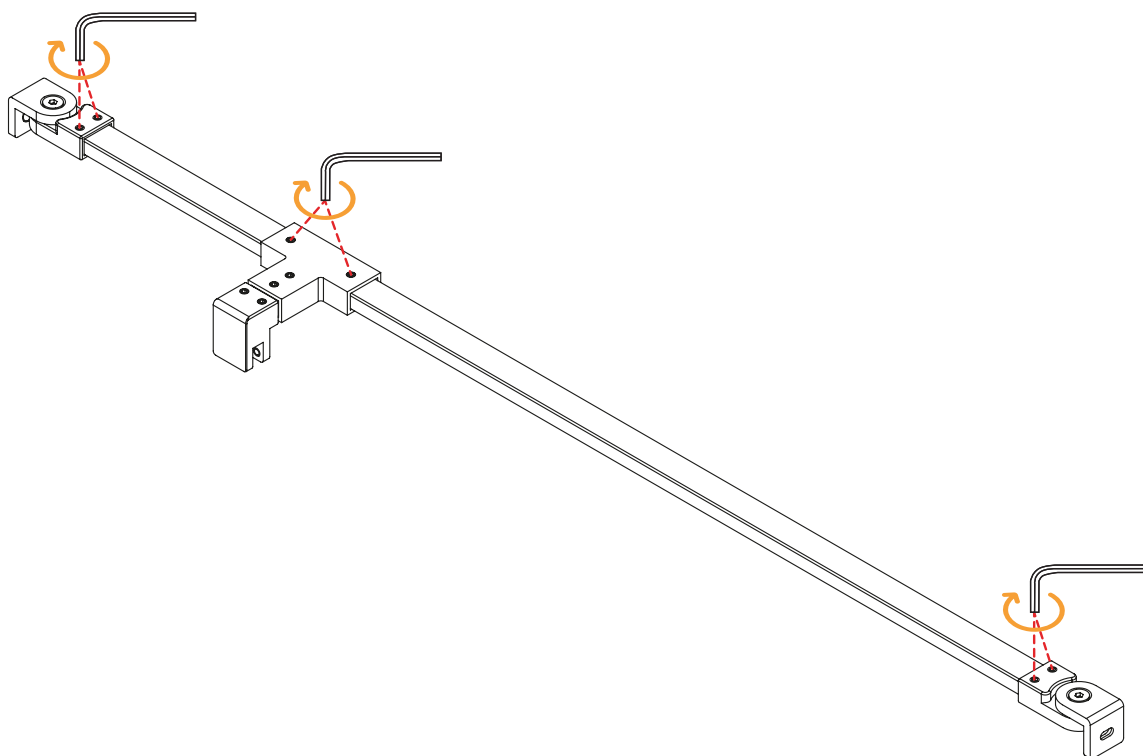
c



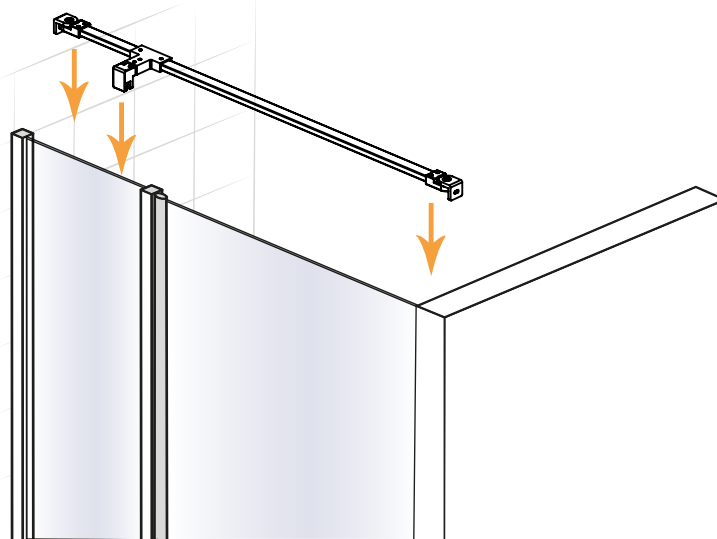
d



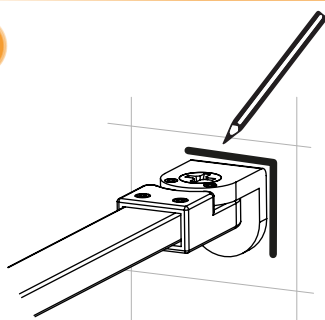
e



a

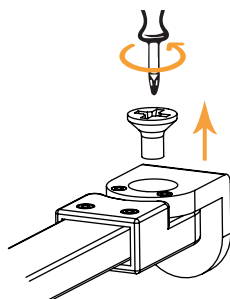


b



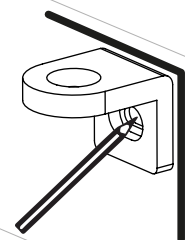
2x

c



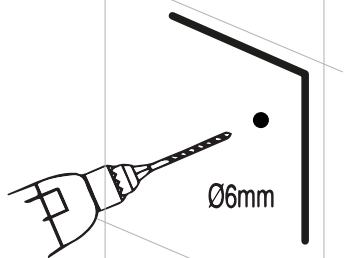
2x

d



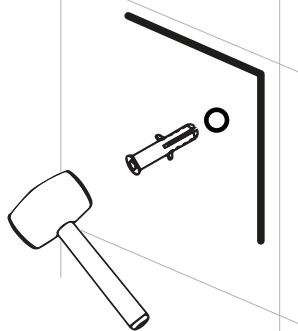
2x

e



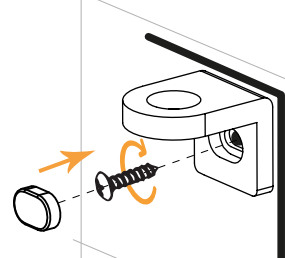
2x

f



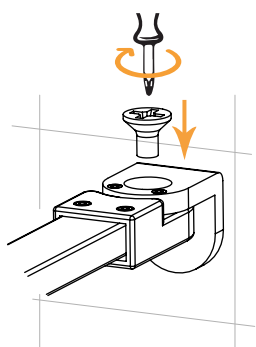
2x

g



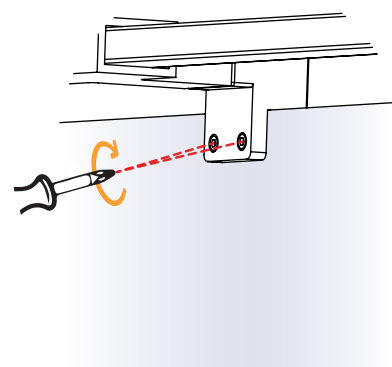
2x

h

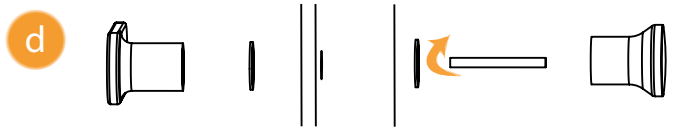
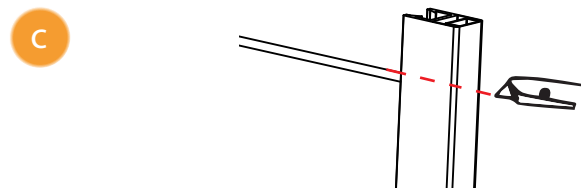
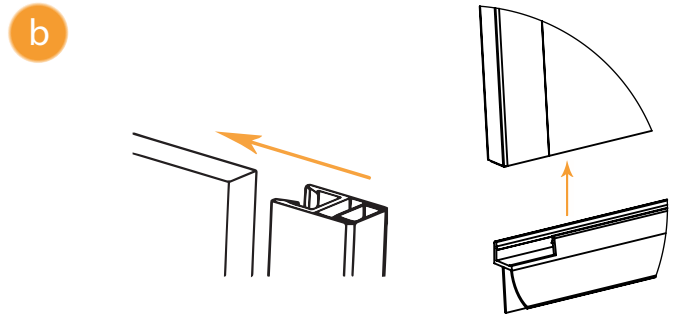
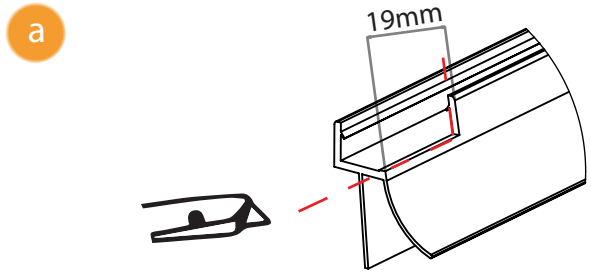
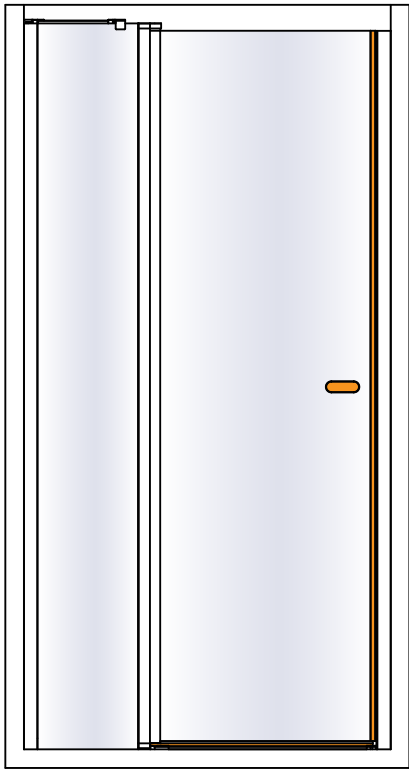


2x

i







24H

