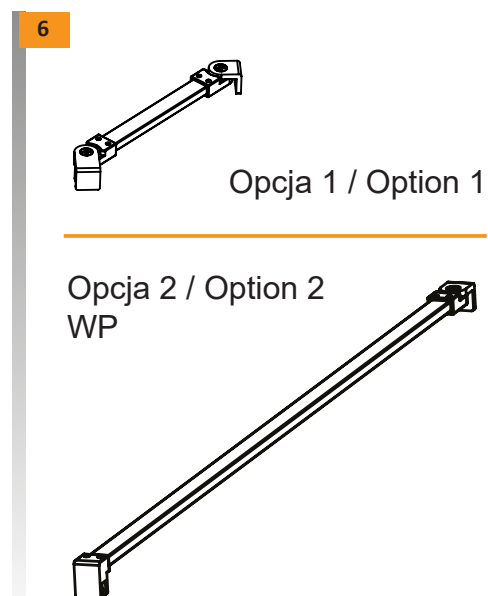
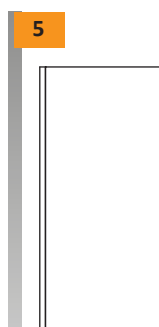
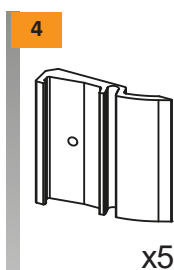
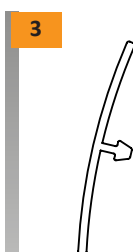
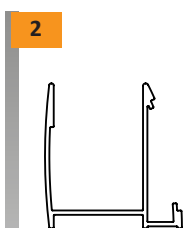
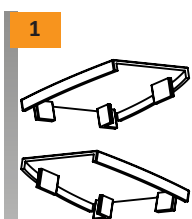
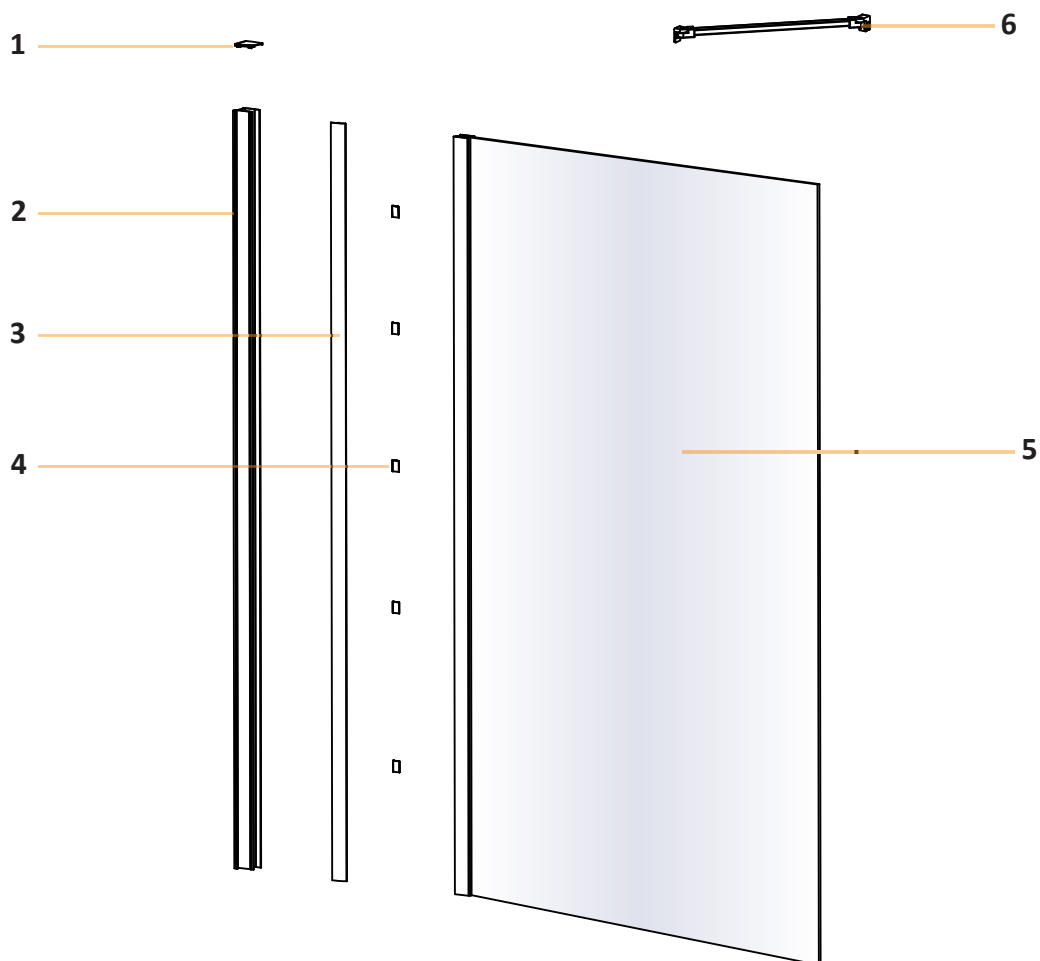
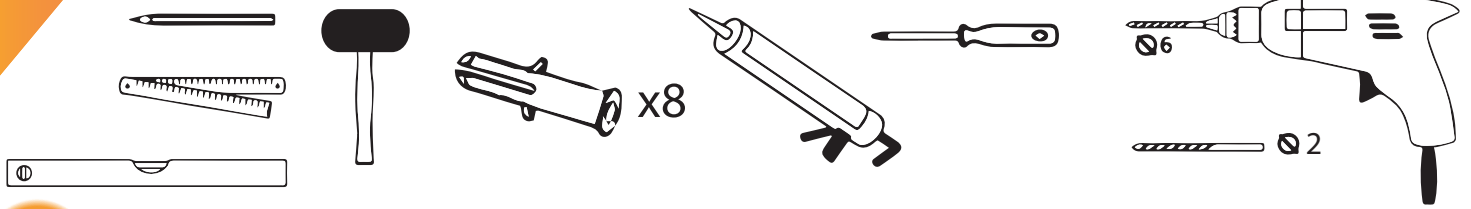


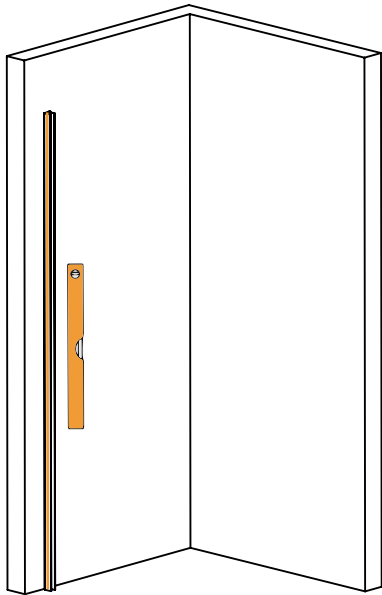


NEW SOLEO / NEW SOLEO BLACK

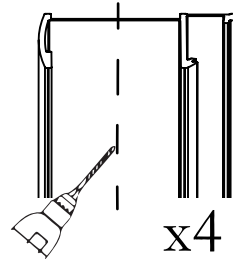




1

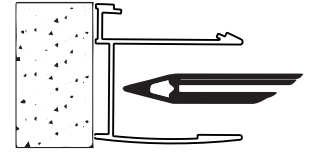


a

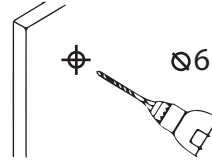


x4

b

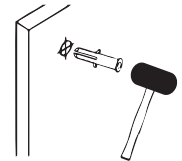


c

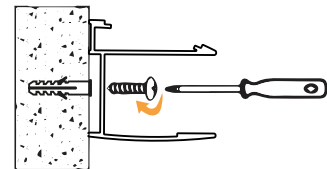


Ø6

d



e



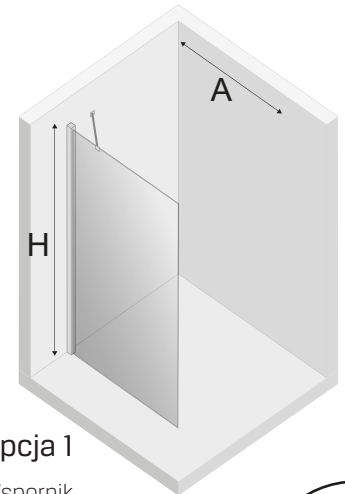
2



**TABELA NIE DOTYCZY KABIN NA WYMIAR!
THE TABLE DOES NOT INCLUDE CUSTOM-MADE ENCLOSURES!**

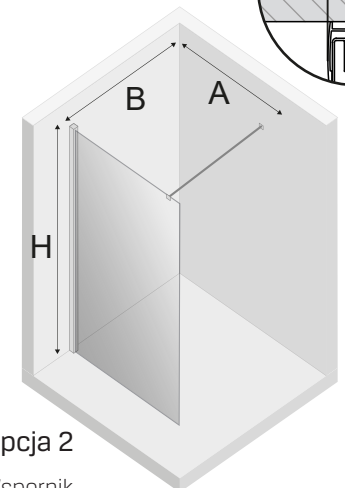
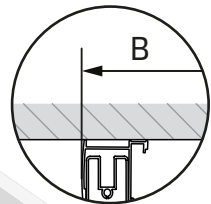
Gabaryty kabin **na wymiar** znajdują się na rysunku w zamówieniu.
Dimensions of the **custom-made** cabin are in the product order.

	Wymiar	A	B	H
Opcja 1 Wspornik skośny	50x195	47,5-49	–	195
	60x195	57,5-59	–	195
	70x195	67,5-69	–	195
	80x195	77,5-79	–	195
	90x195	87,5-89	–	195
	100x195	97,5-99	–	195
	110x195	107,5-109	–	195
	120x195	117,5-119	–	195
Opcja 2 Wspornik prostopadły (WP)	50x195	47,5-49	max 120	195
	60x195	57,5-59	max 120	195
	70x195	67,5-69	max 120	195
	80x195	77,5-79	max 120	195
	90x195	87,5-89	max 120	195
	100x195	97,5-99	max 120	195
	110x195	107,5-109	max 120	195
	120x195	117,5-119	max 120	195



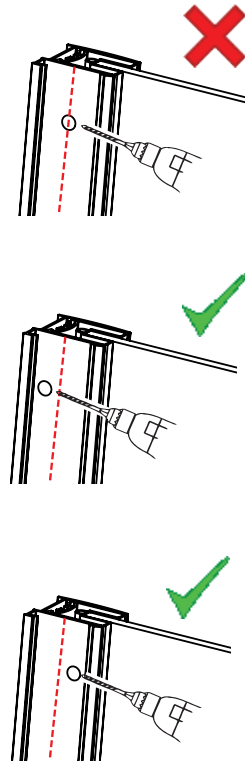
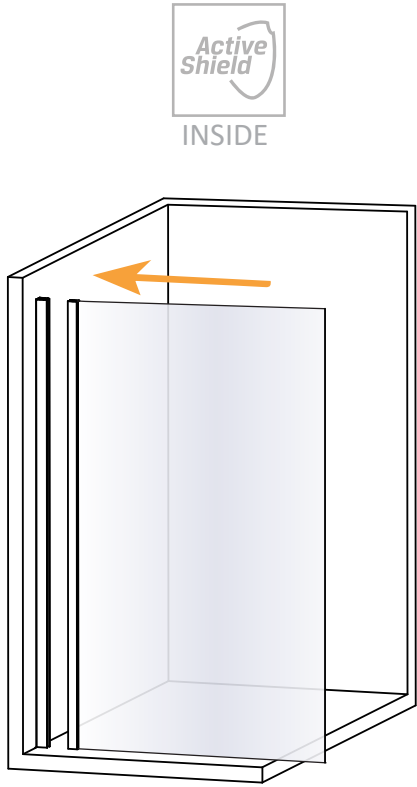
Opcja 1

Wspornik skośny

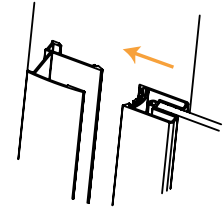


Opcja 2

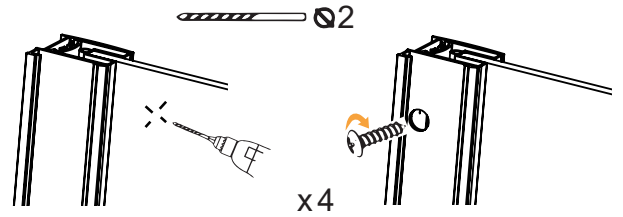
Wspornik prostopadły (WP)



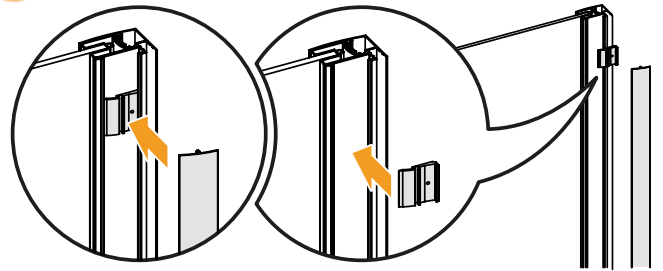
a



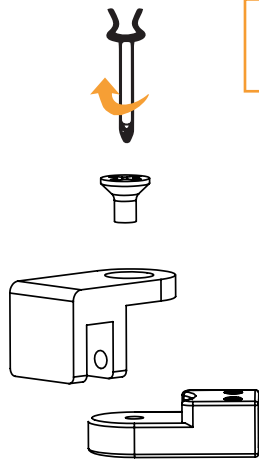
b



c



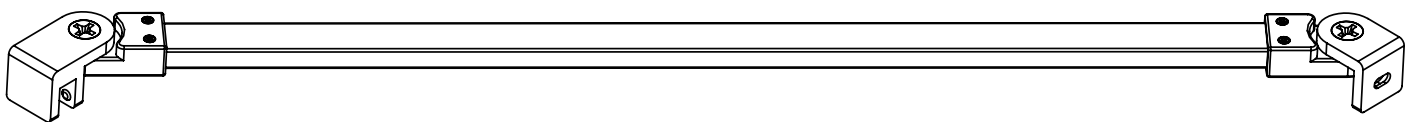
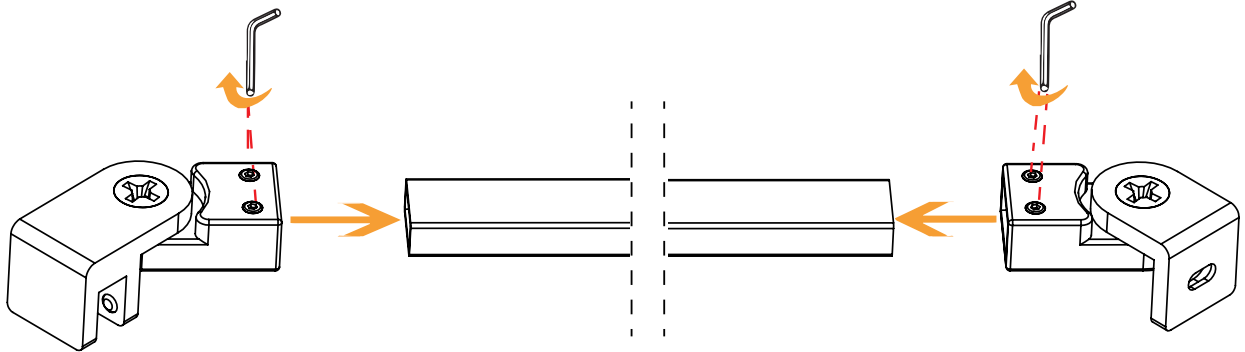
a



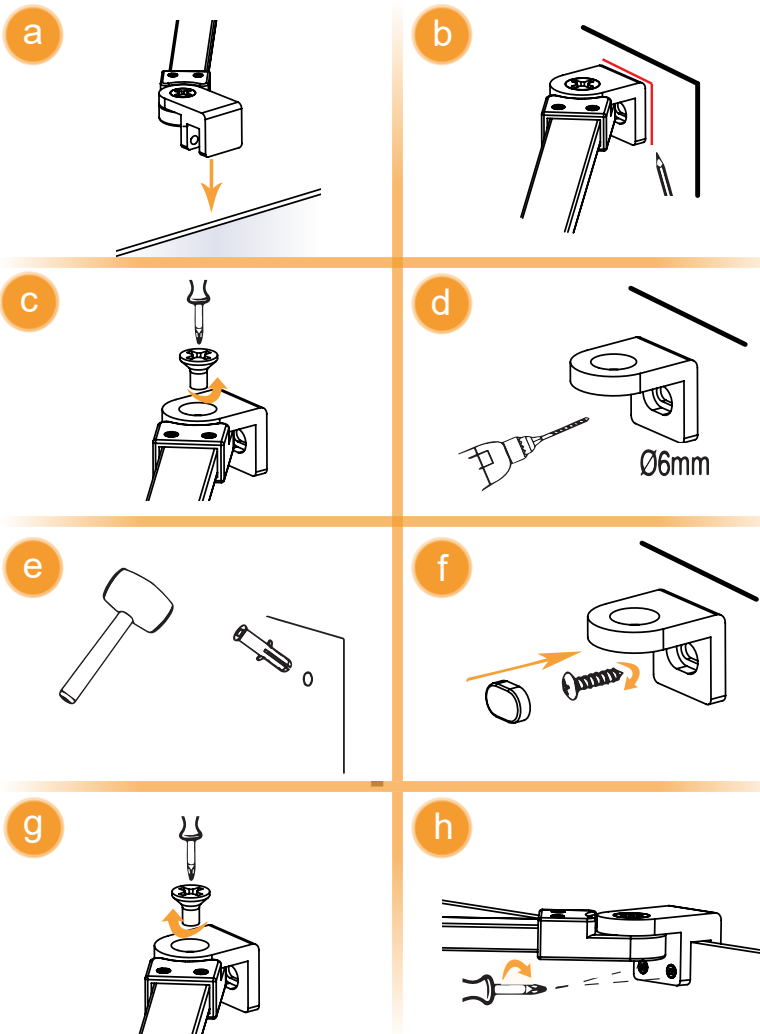
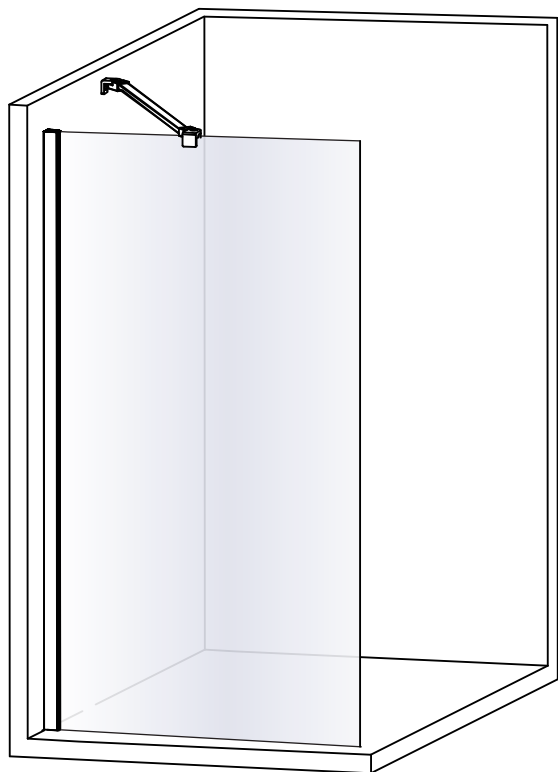
Opcja 1 - Option 1
(wspornik skośny)



b

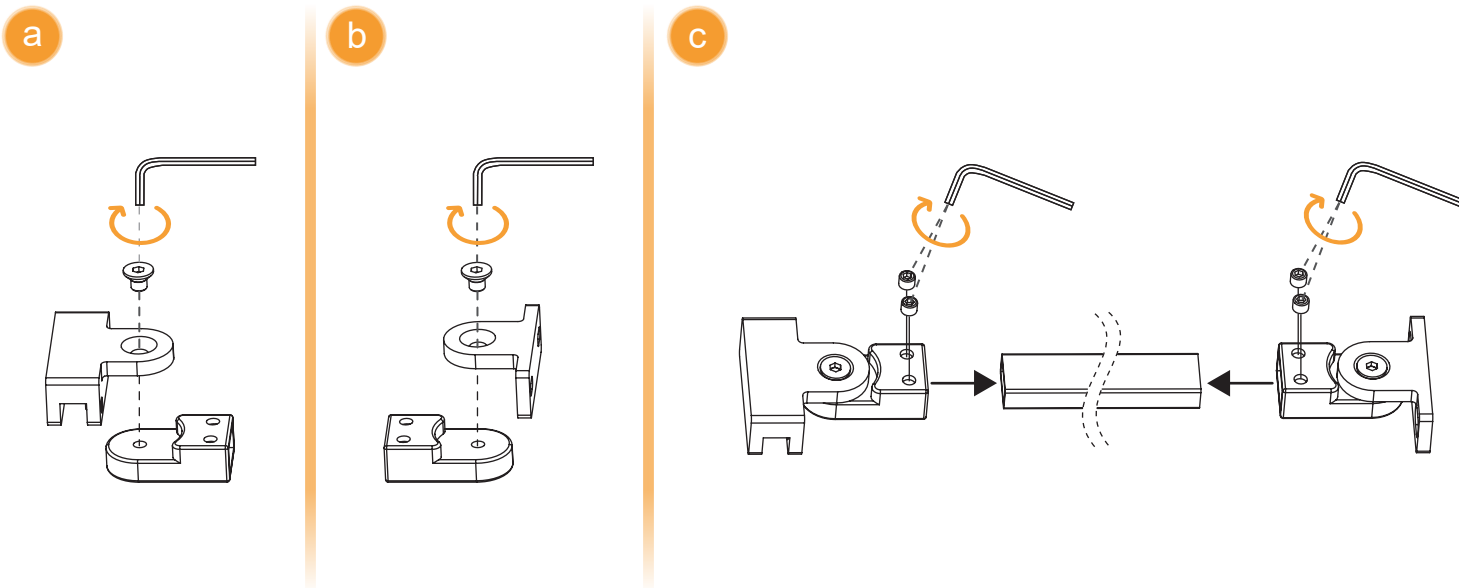


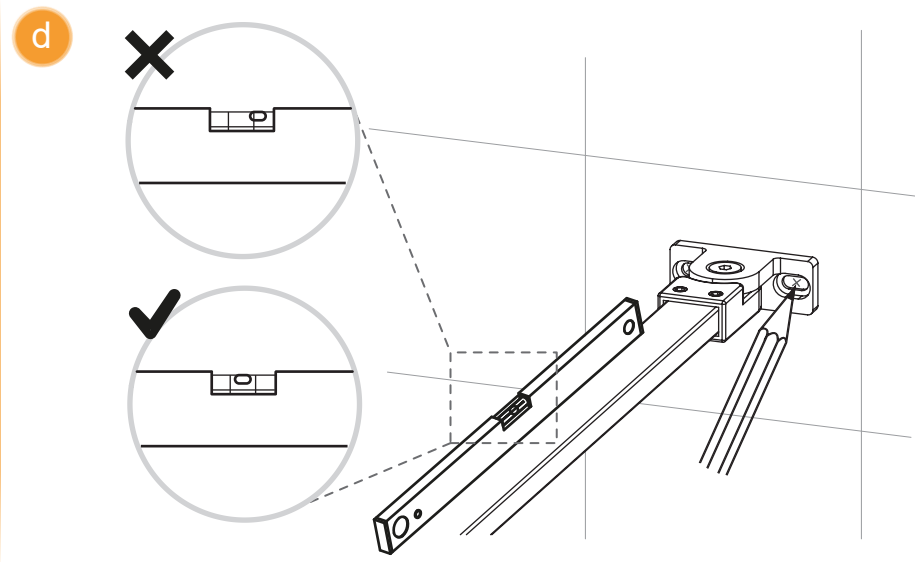
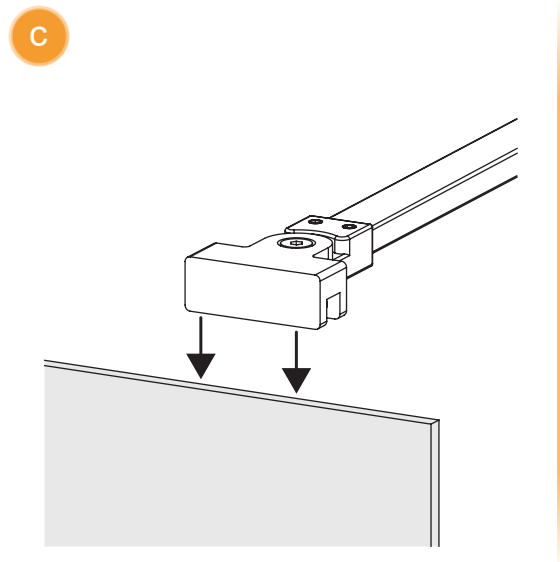
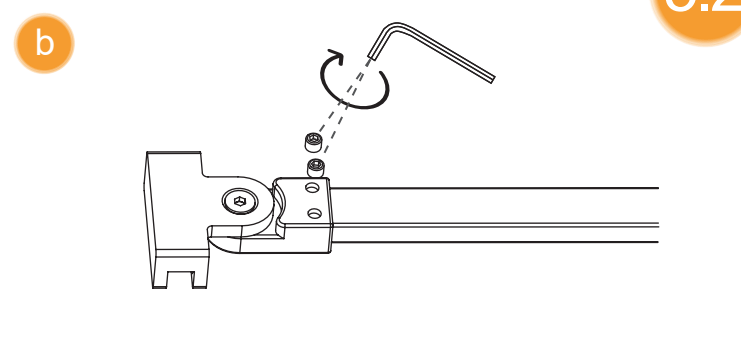
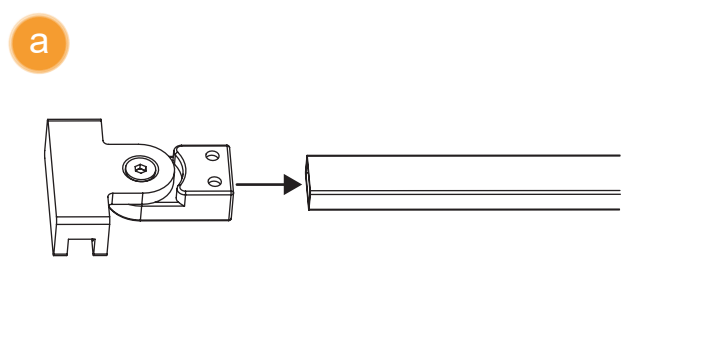
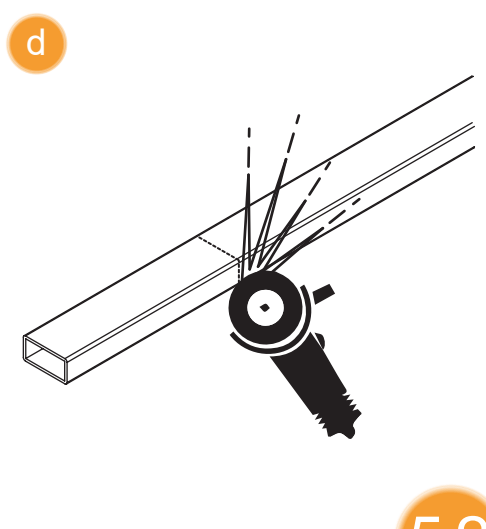
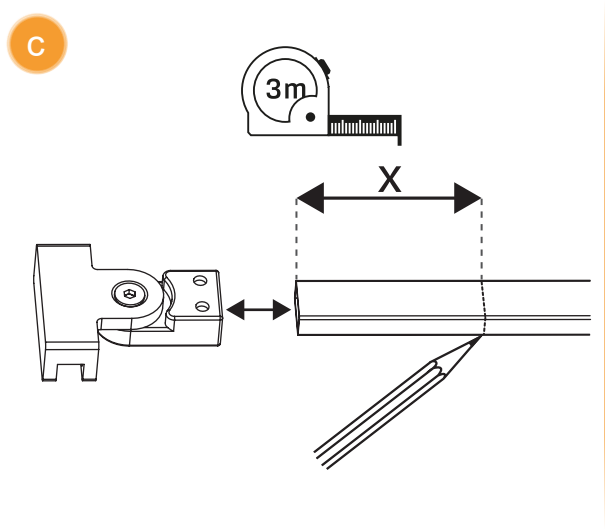
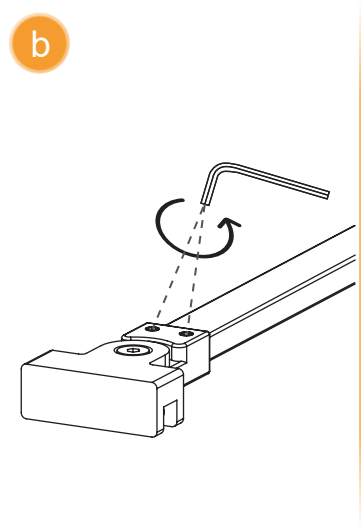
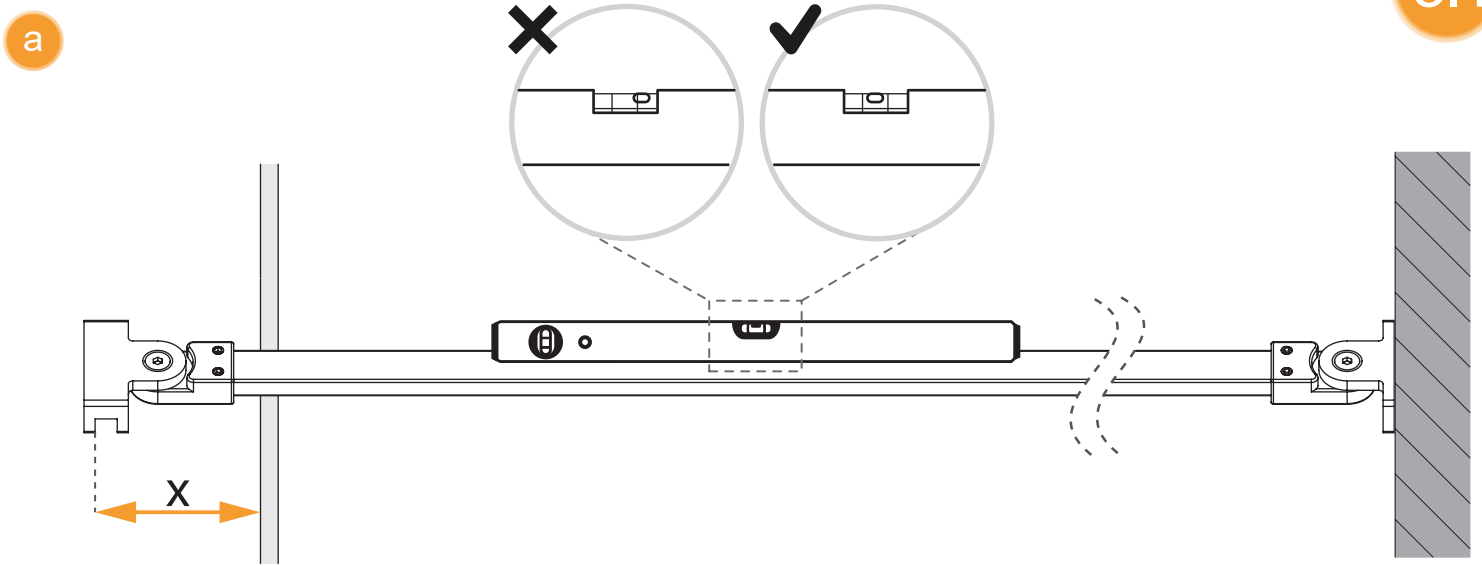
4.1

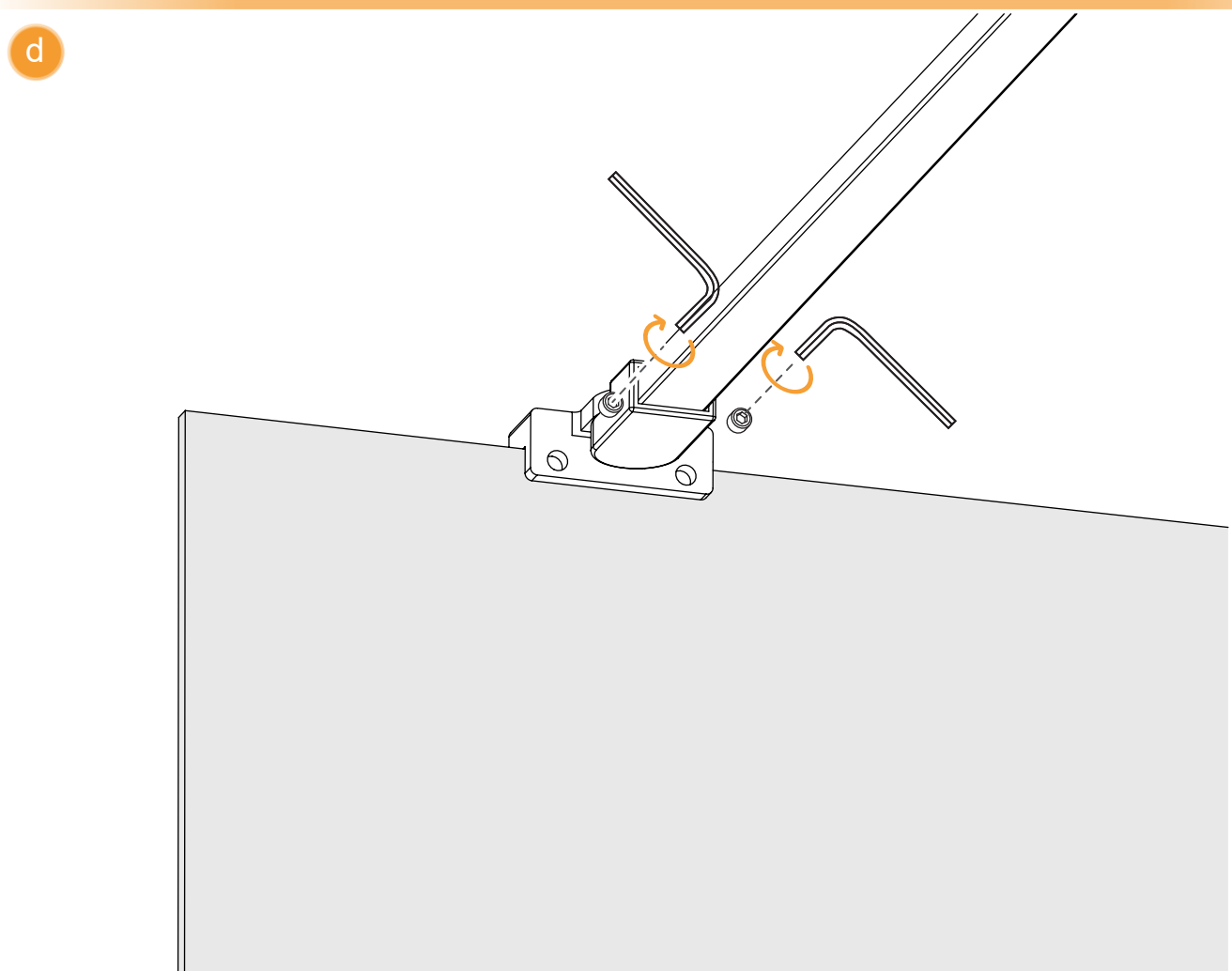
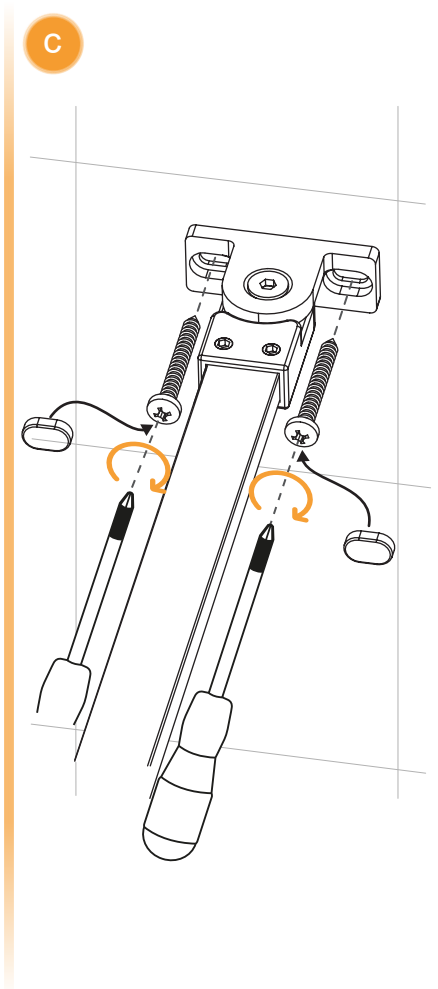
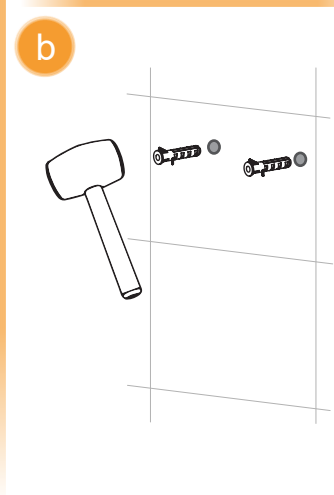
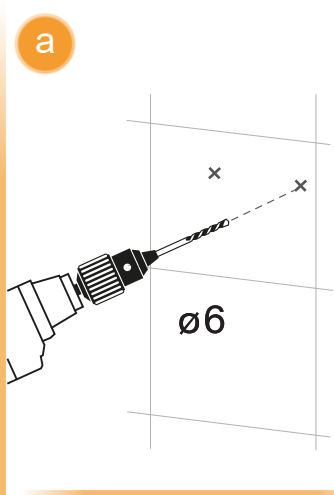
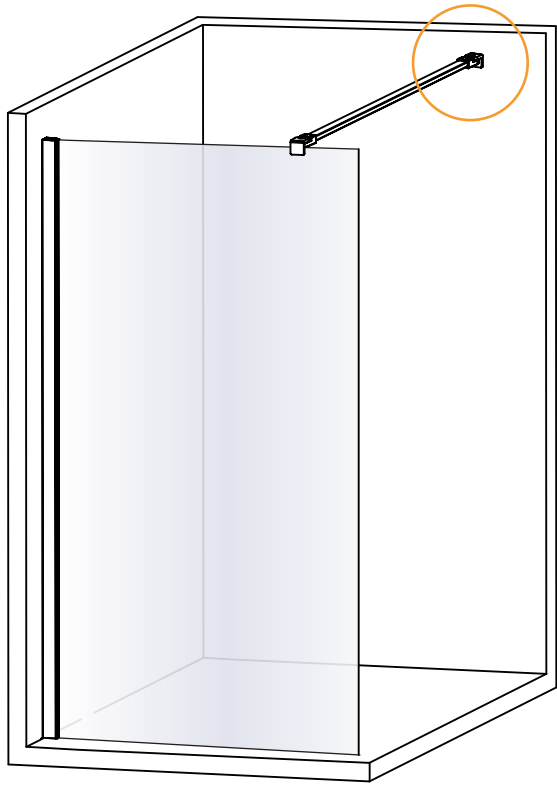


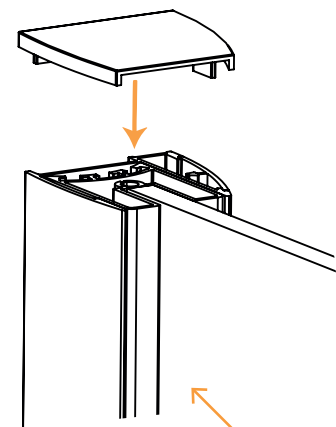
5

Opcja 2 - Option 2
(wspornik prostopadły - WP)









24 h

