

PRIME

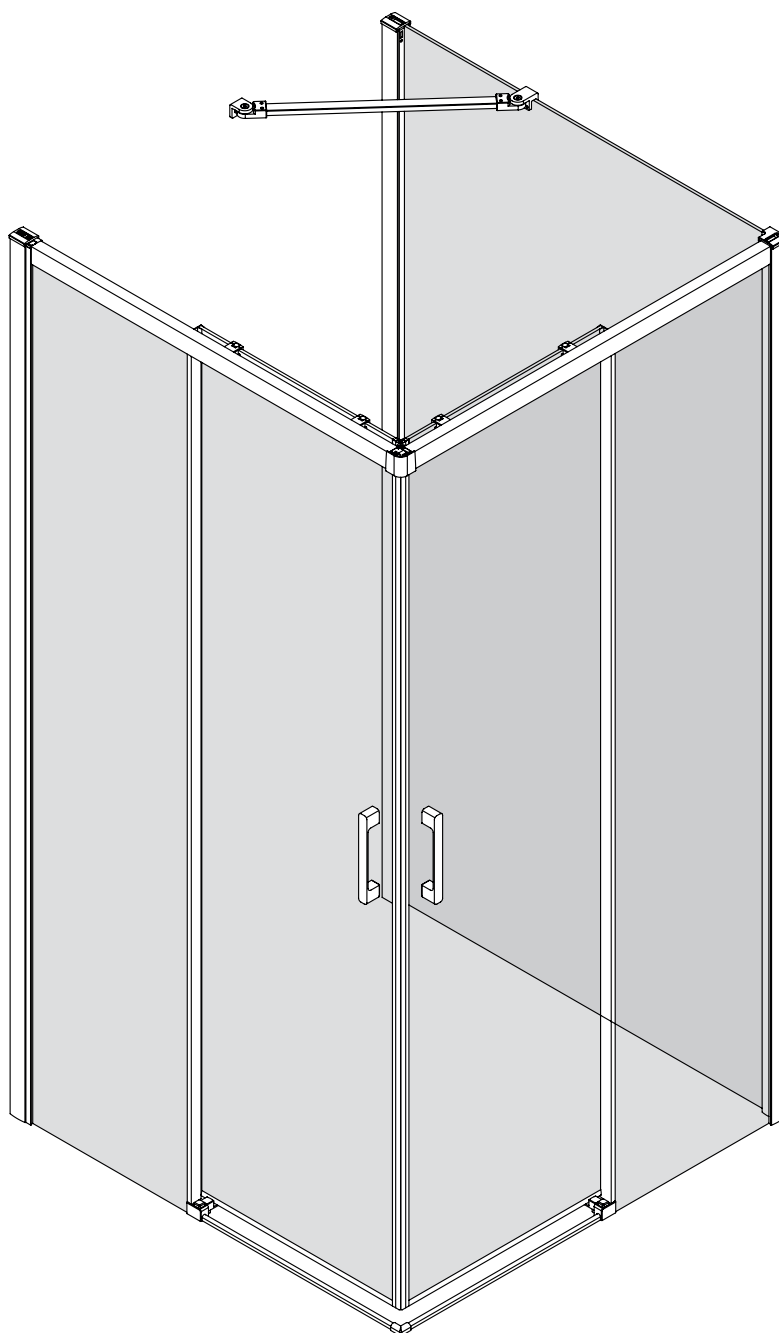
NEW TRENDY Sp. z o.o.

ul. Taszarowo 18
62-100 Wągrowiec
Tel. 67 262 12 66
E-mail: serwis@newtrendy.pl

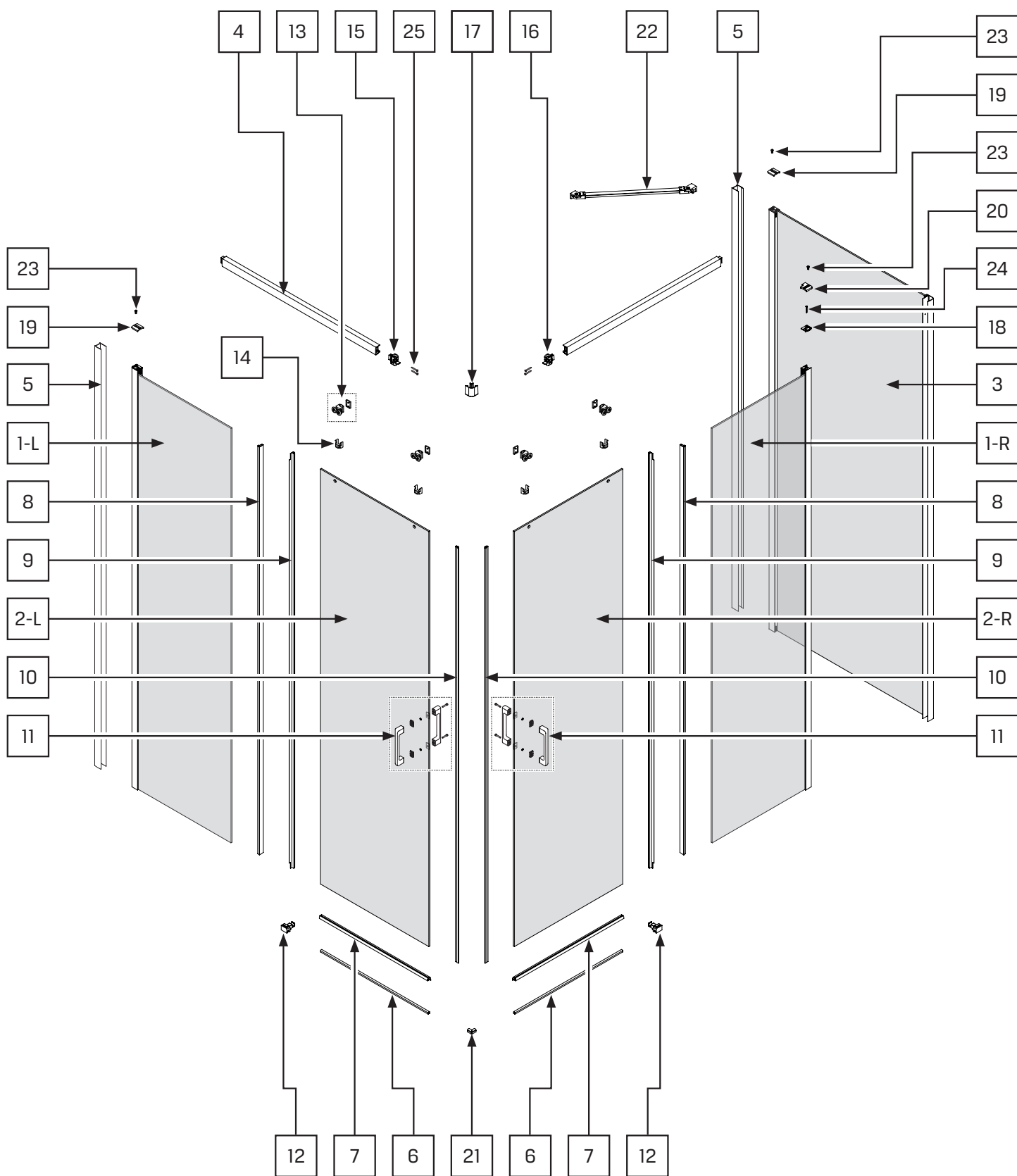


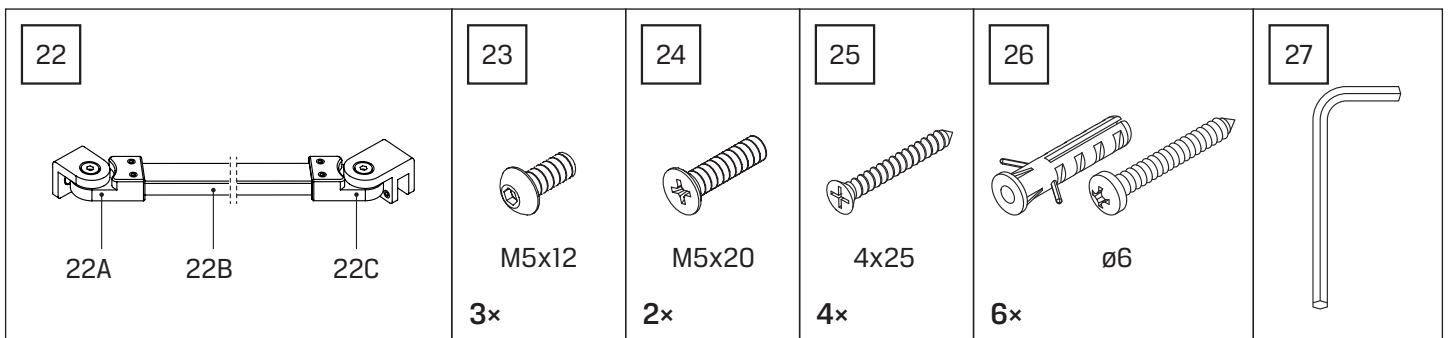
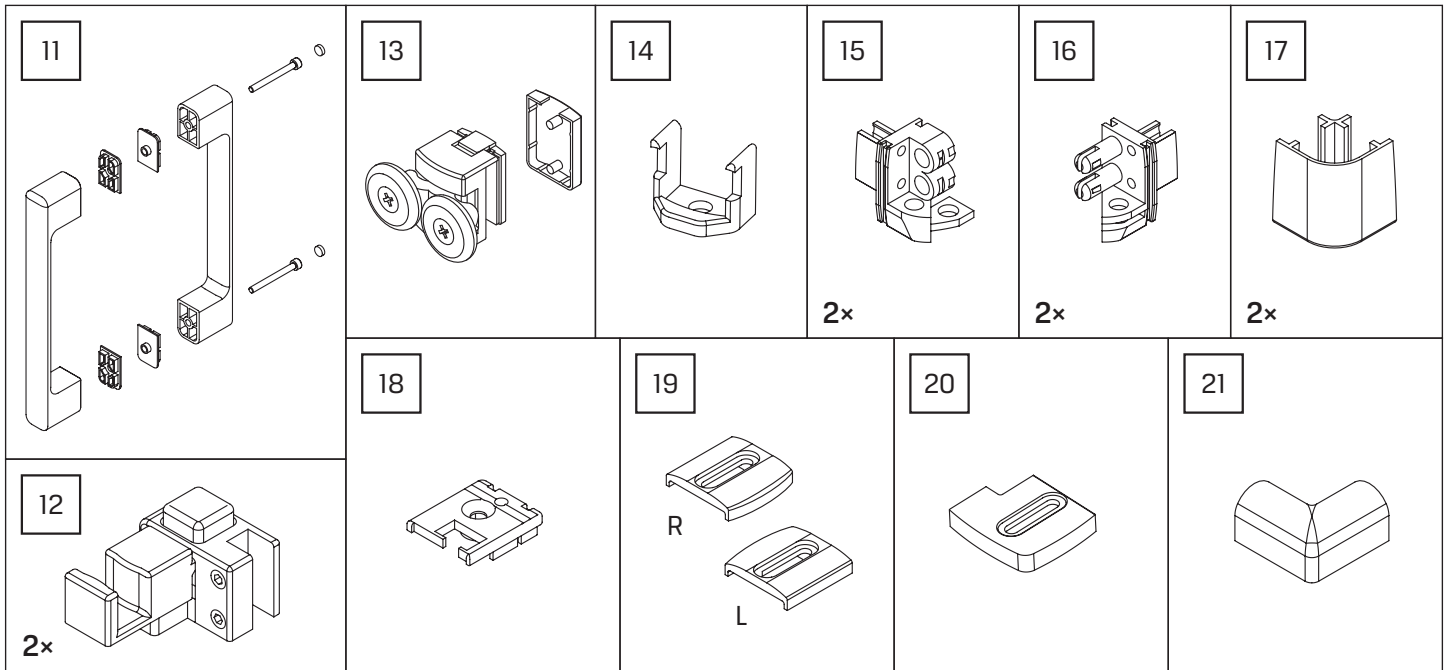
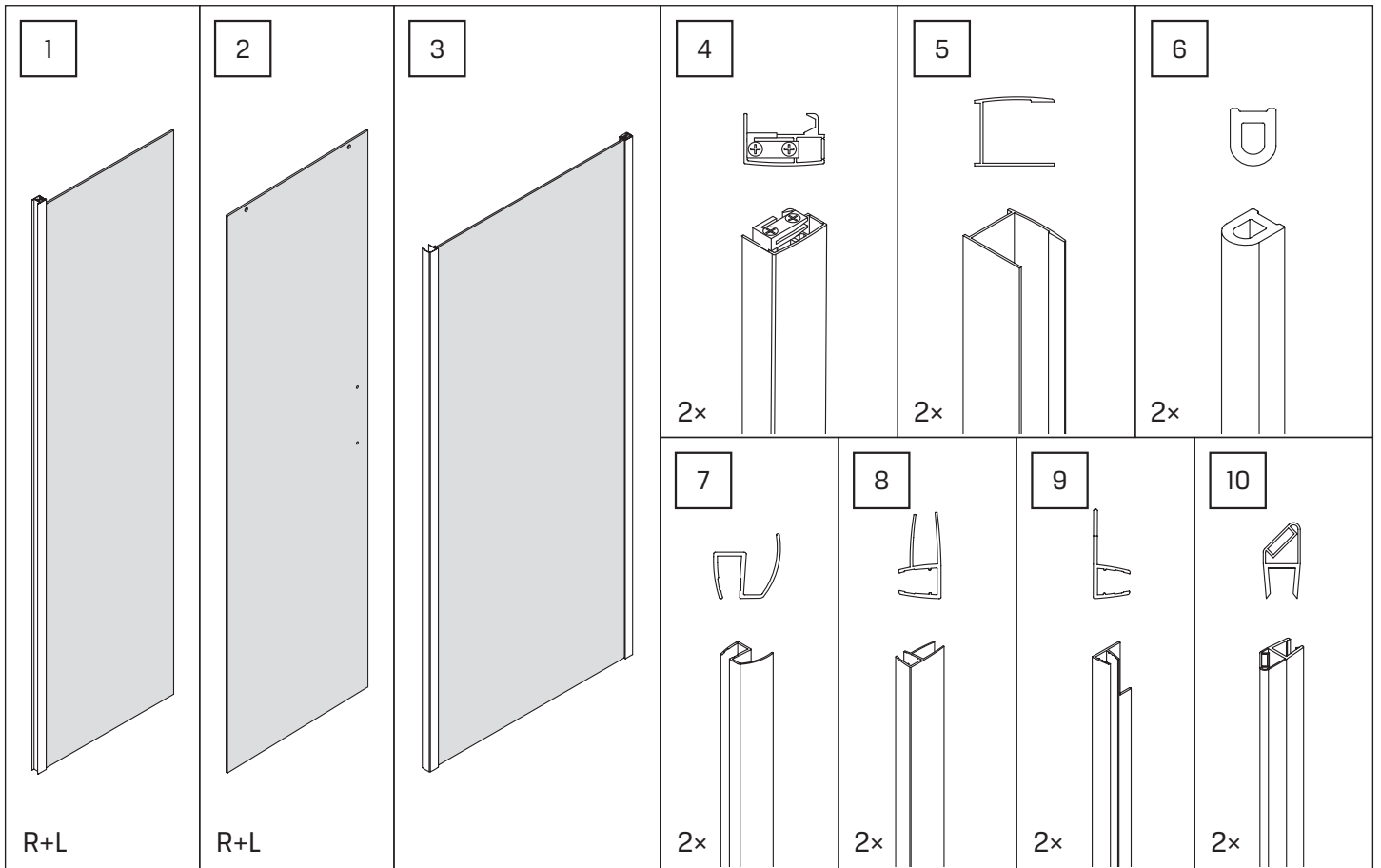
I-0677

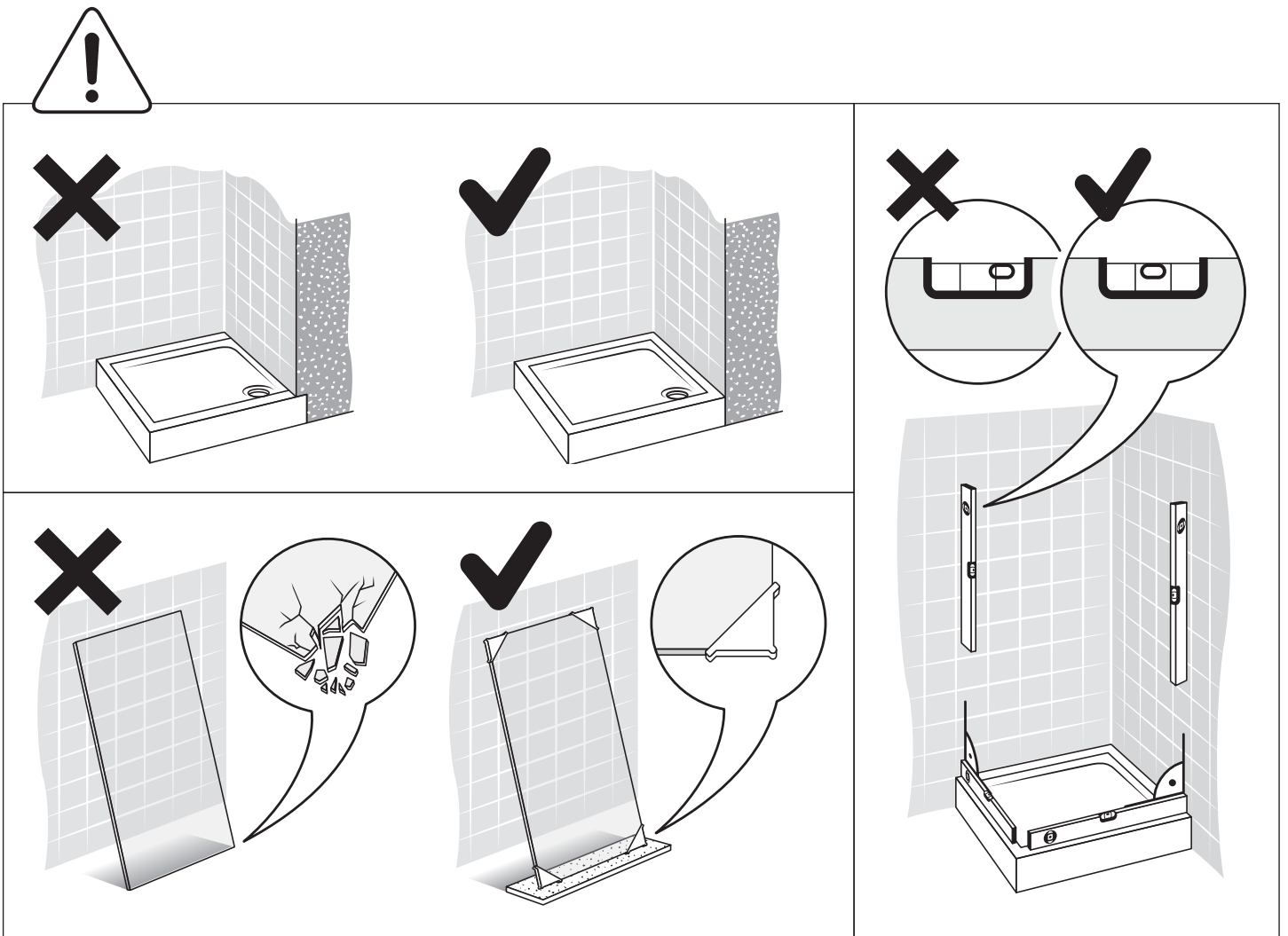
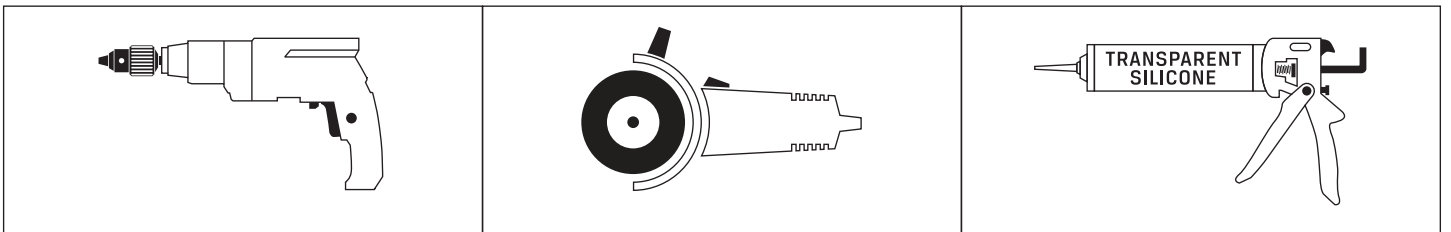
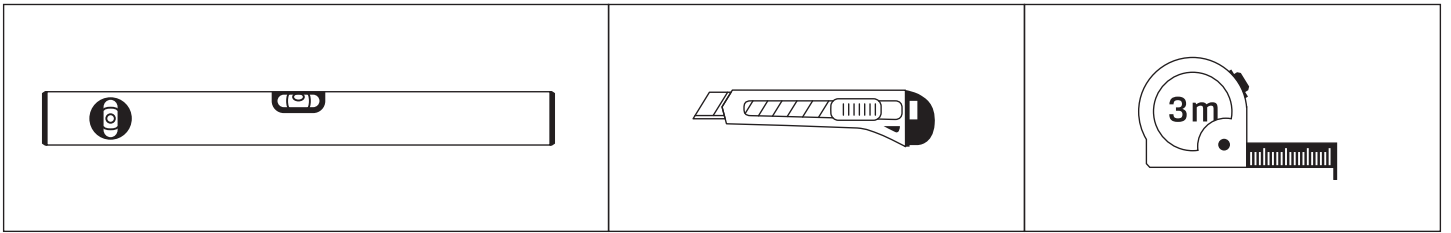
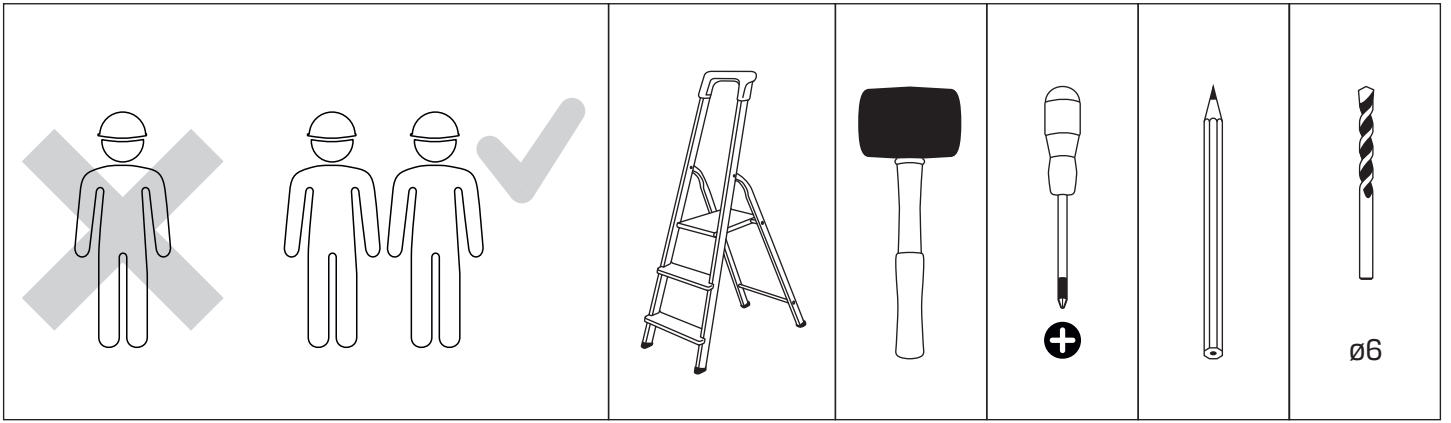
v. 02



techniczne.newtrendy.pl/prime_przyscienna_2d







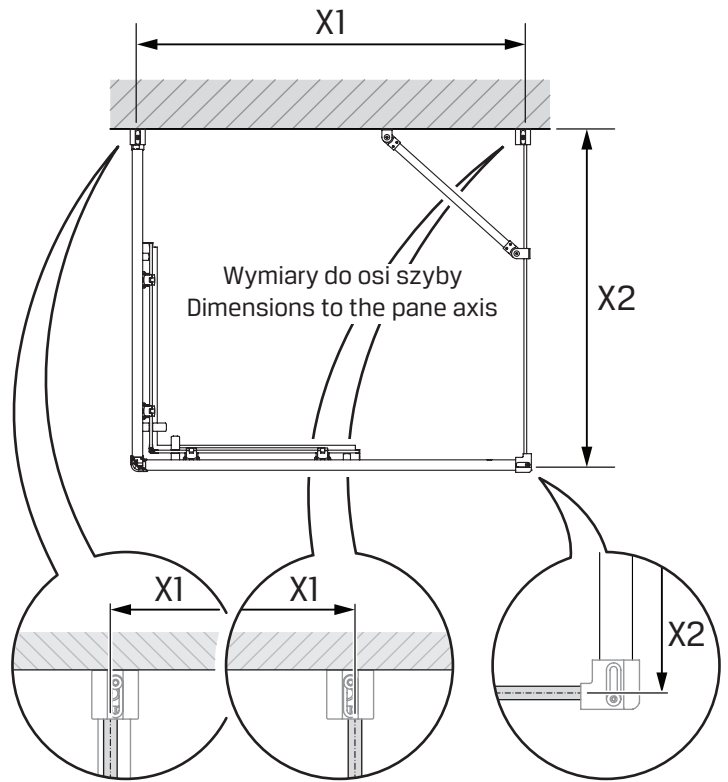
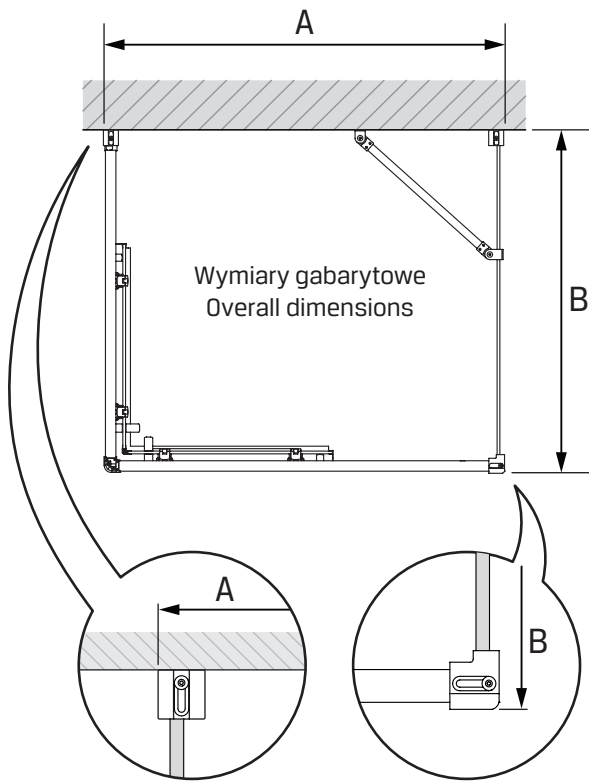


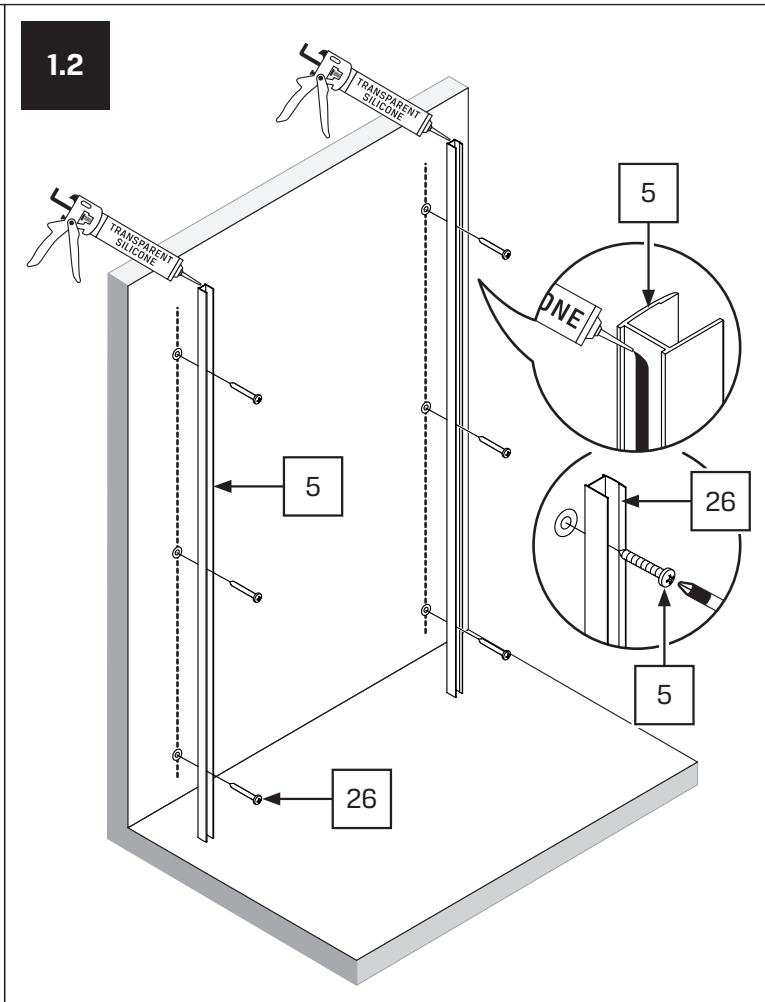
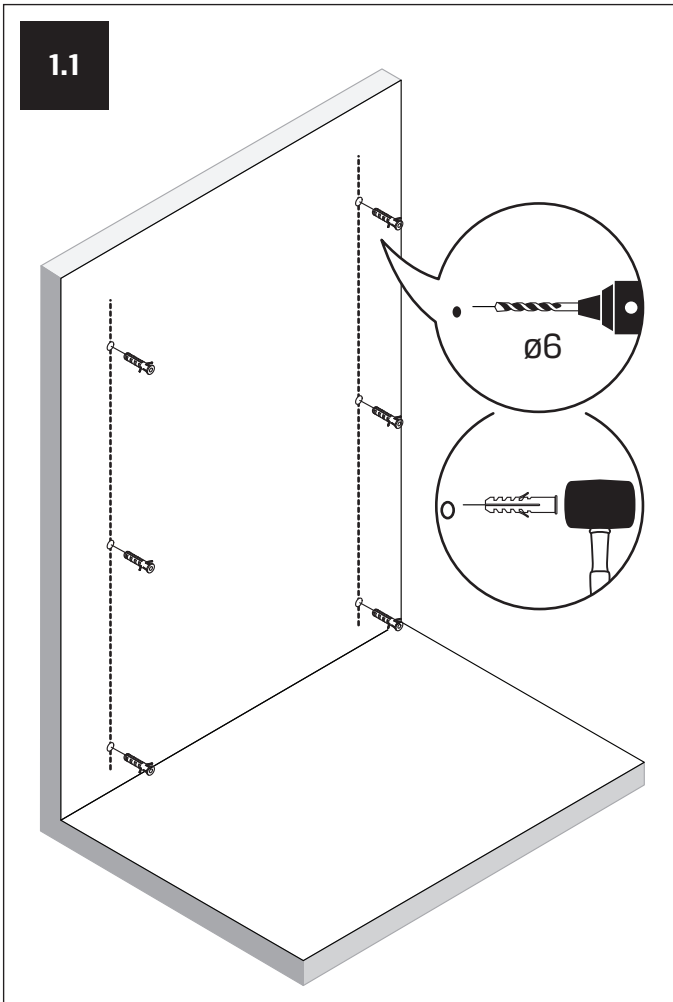
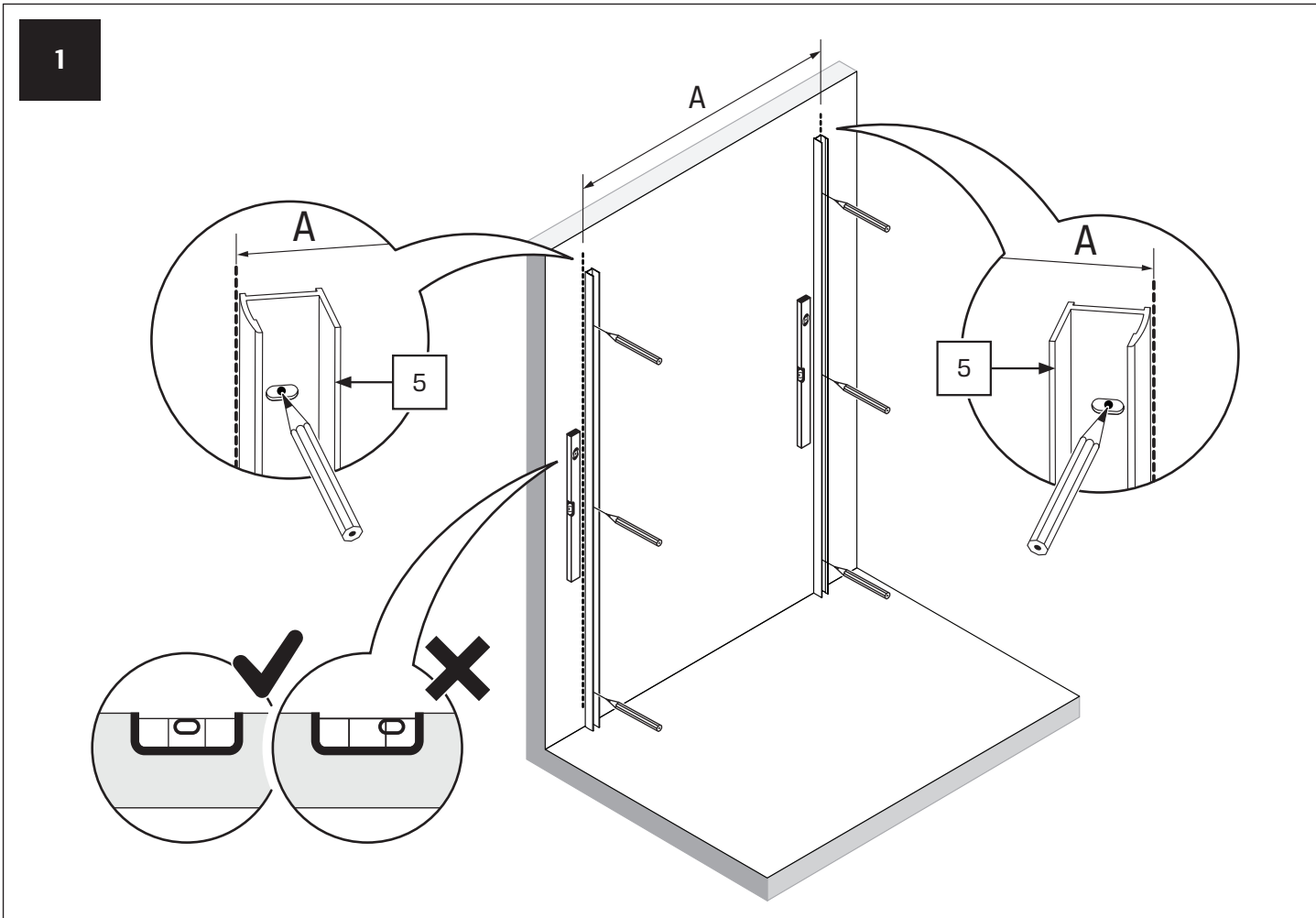
TABELA NIE DOTYCZY KABIN NA WYMIAR!
THE TABLE DOES NOT INCLUDE CUSTOM-MADE ENCLOSURES!

Specyfikacja techniczna **Kabin Na Wymiar** znajduje się w potwierdzeniu zamówienia.
The technical specification of the **Custom-Made Cabin** can be found in the order confirmation.

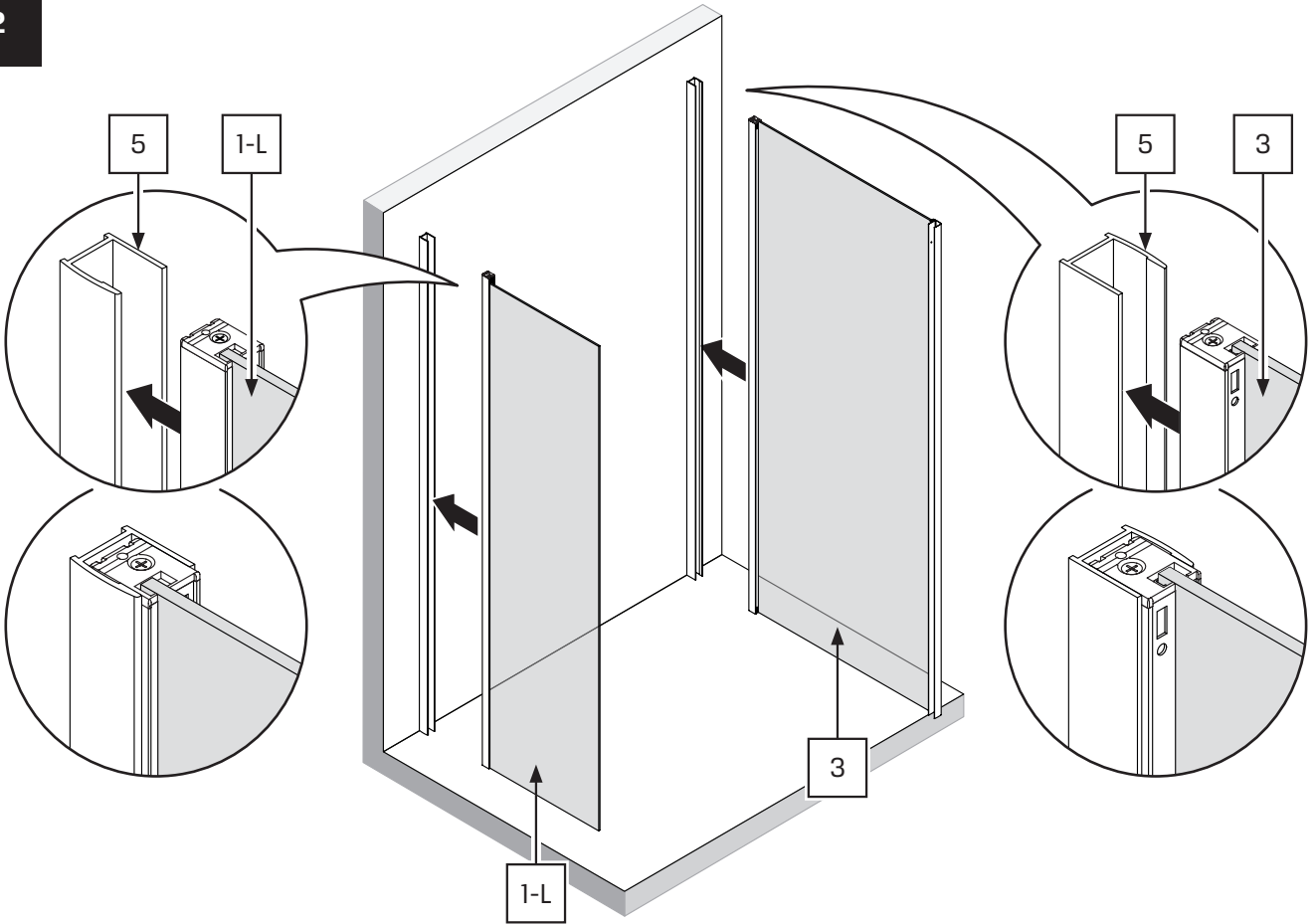
		Wymiary gabarytowe Overall dimensions		Wymiary do osi szyby Dimensions to the pane axis	
		A	B	X1	X2
80x80x200	U	77-79	78,5-79,5	75-77	77,5-78,5
90x90x200	U	87-89	88,5-89,5	85-87	87,5-88,5
100x100x200	U	97-99	98,5-99,5	95-97	97,5-98,5
80x70x200	L	67-69	78,5-79,5	65-67	77,5-78,5
80x90x200	L	87-89	78,5-79,5	85-87	77,5-78,5
80x100x200	L	97-99	78,5-79,5	95-97	77,5-78,5
90x70x200	L	67-69	88,5-89,5	65-67	87,5-88,5
90x80x200	L	77-79	88,5-89,5	75-77	87,5-88,5
90x100x200	L	97-99	88,5-89,5	95-97	87,5-88,5
100x70x200	L	67-69	98,5-99,5	65-67	97,5-98,5
100x80x200	L	77-79	98,5-99,5	75-77	97,5-98,5
100x90x200	L	87-89	98,5-99,5	85-87	97,5-98,5

		Wymiary gabarytowe Overall dimensions		Wymiary do osi szyby Dimensions to the pane axis	
		A	B	X1	X2
70x80x200	R	68,5-69,5	77-79	66,5-67,5	76-78
90x80x200	R	88,5-89,5	77-79	86,5-87,5	76-78
100x80x200	R	98,5-99,5	77-79	96,5-97,5	76-78
70x90x200	R	68,5-69,5	87-89	66,5-67,5	86-88
80x90x200	R	78,5-79,5	87-89	76,5-77,5	86-88
100x90x200	R	98,5-99,5	87-89	96,5-97,5	86-88
70x100x200	R	68,5-69,5	97-99	66,5-67,5	96-98
80x100x200	R	78,5-79,5	97-99	76,5-77,5	96-98
90x100x200	R	88,5-89,5	97-99	86,5-87,5	96-98

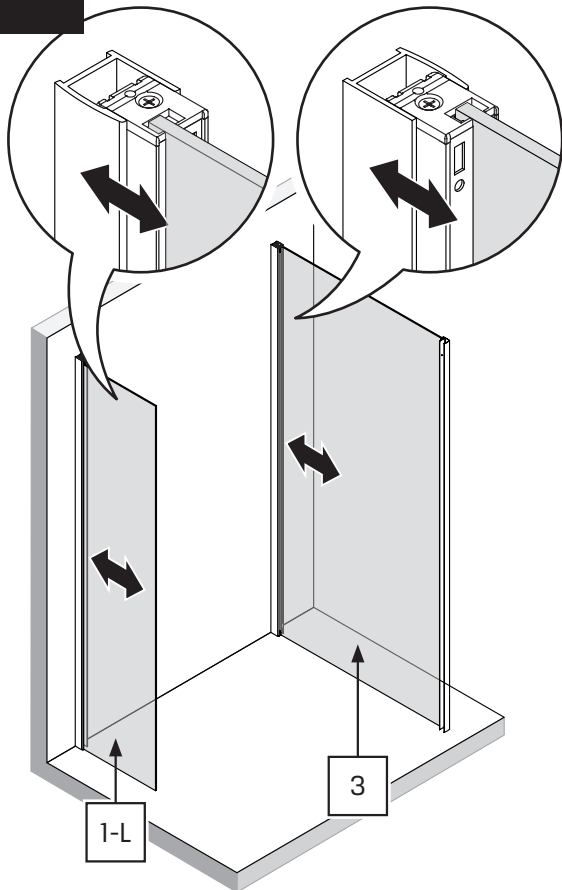
U - uniwersalna / universal L - lewa / left R - prawa / right



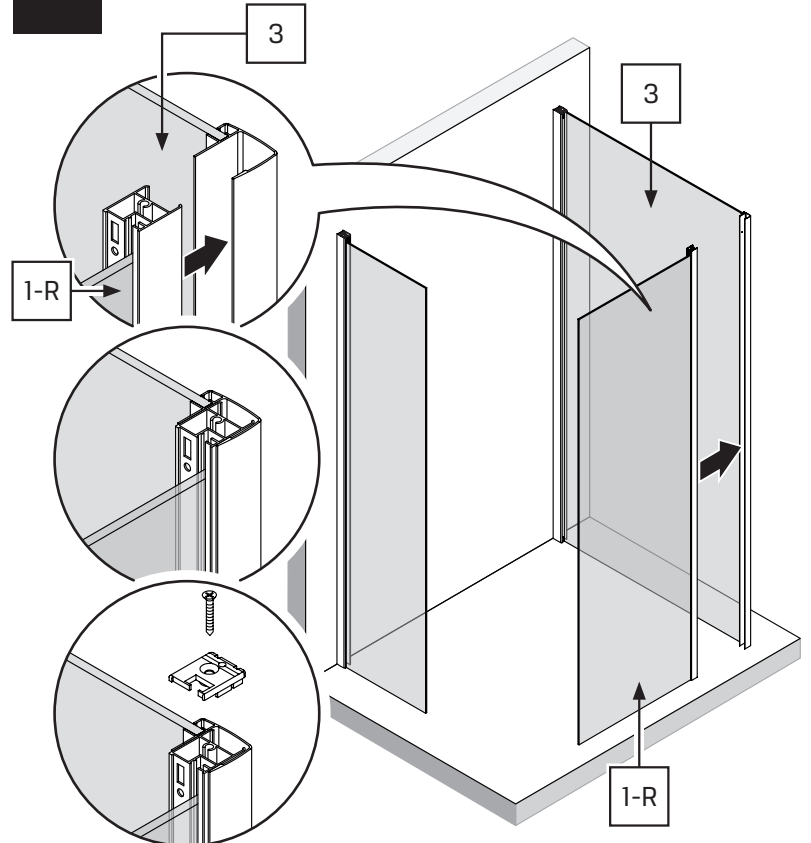
2

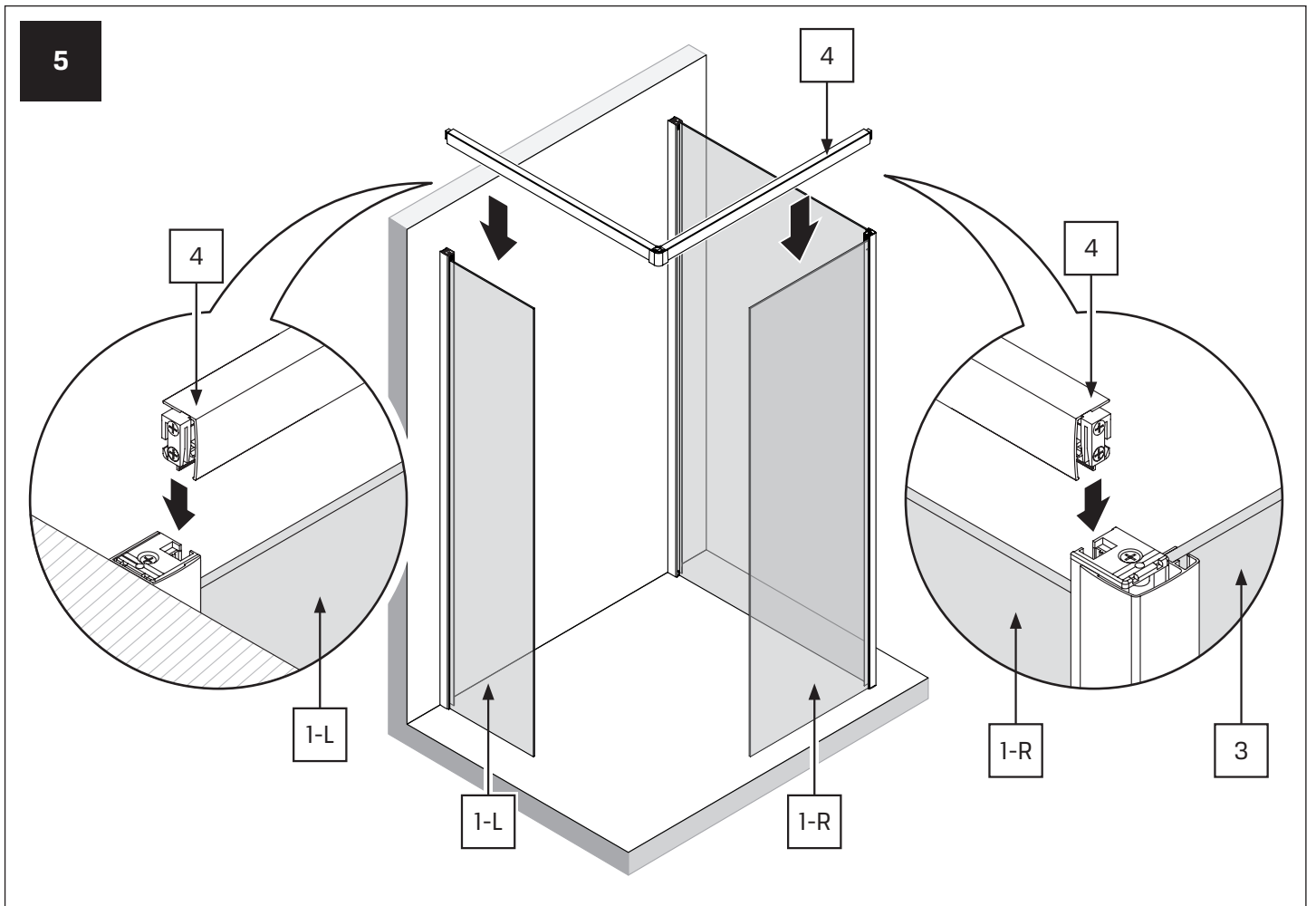
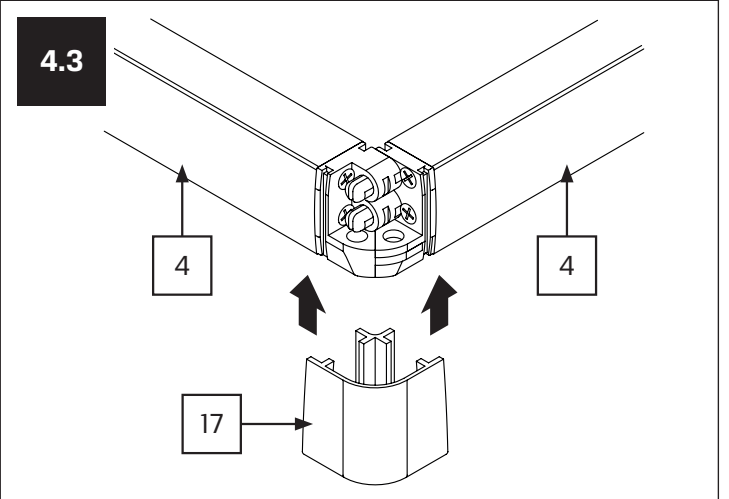
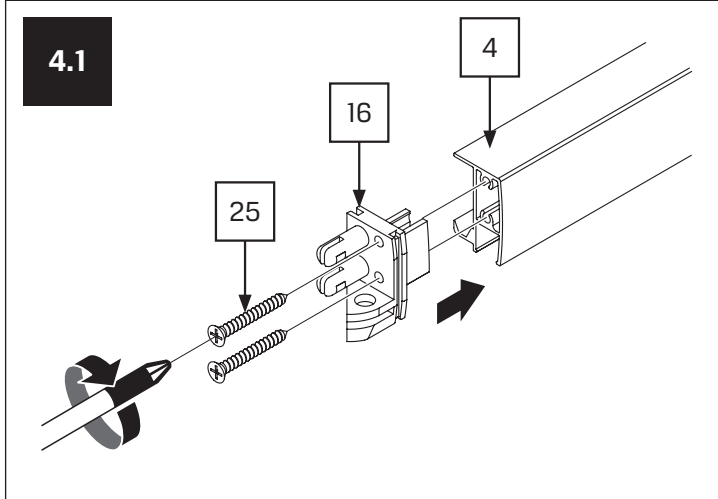
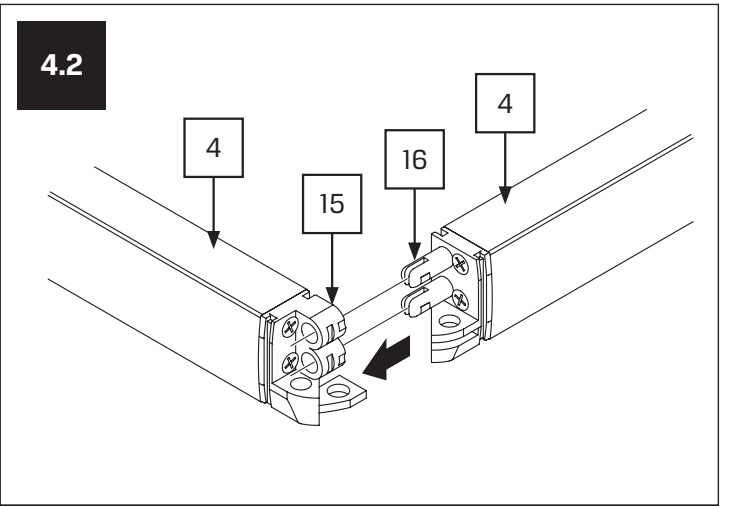
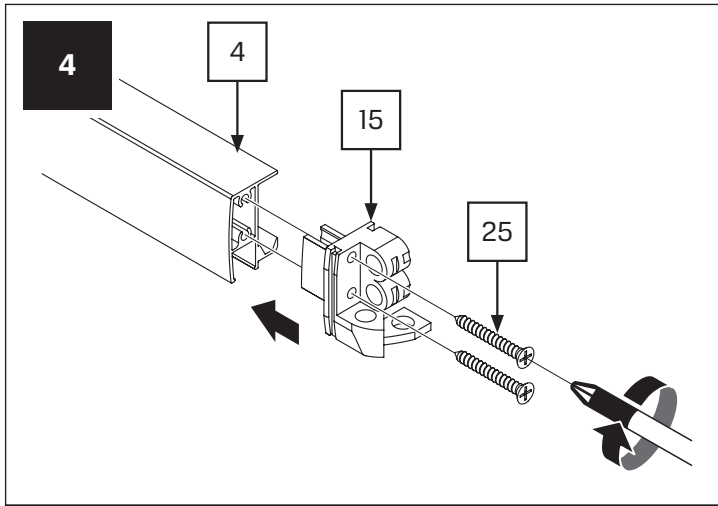


2.1

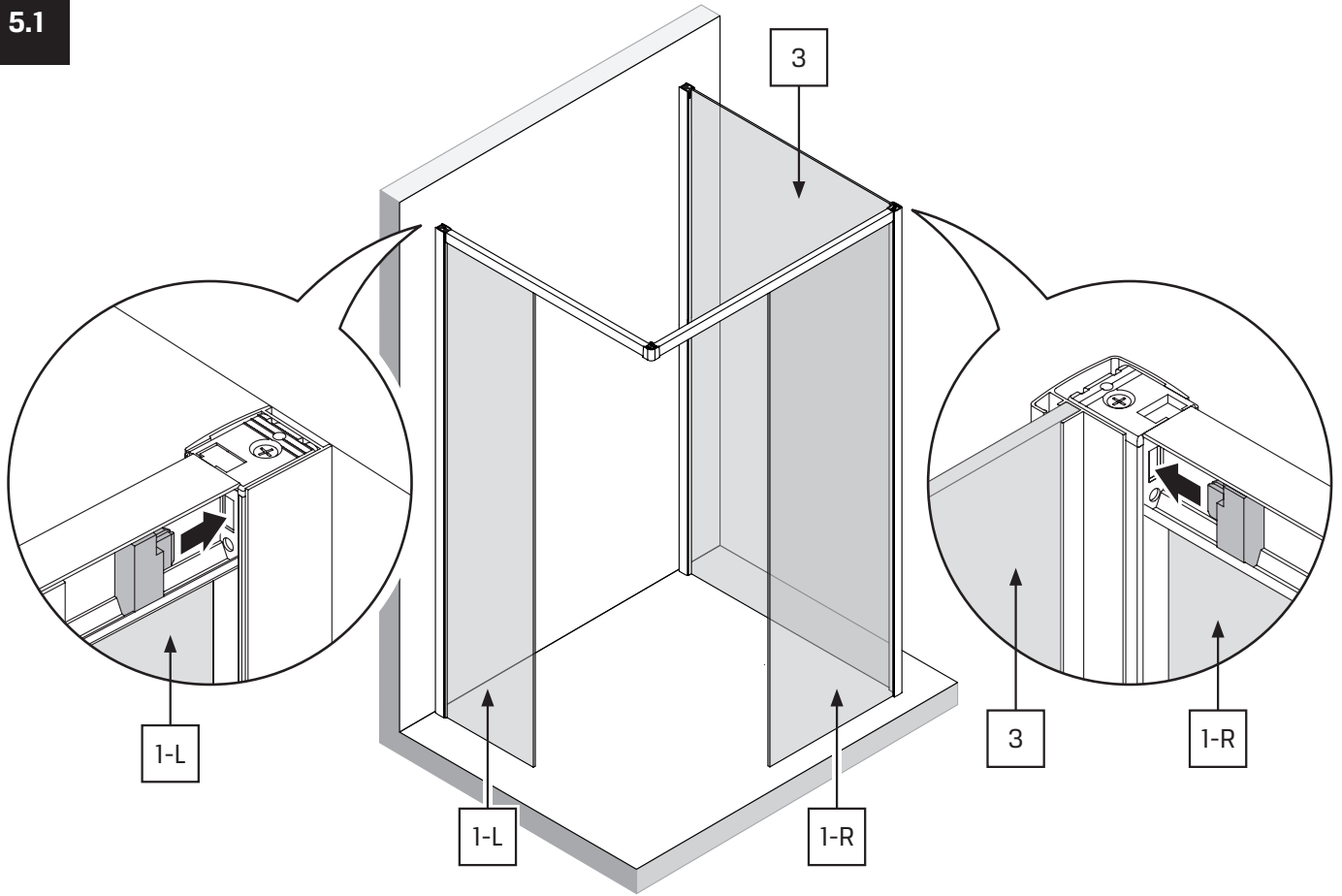


3

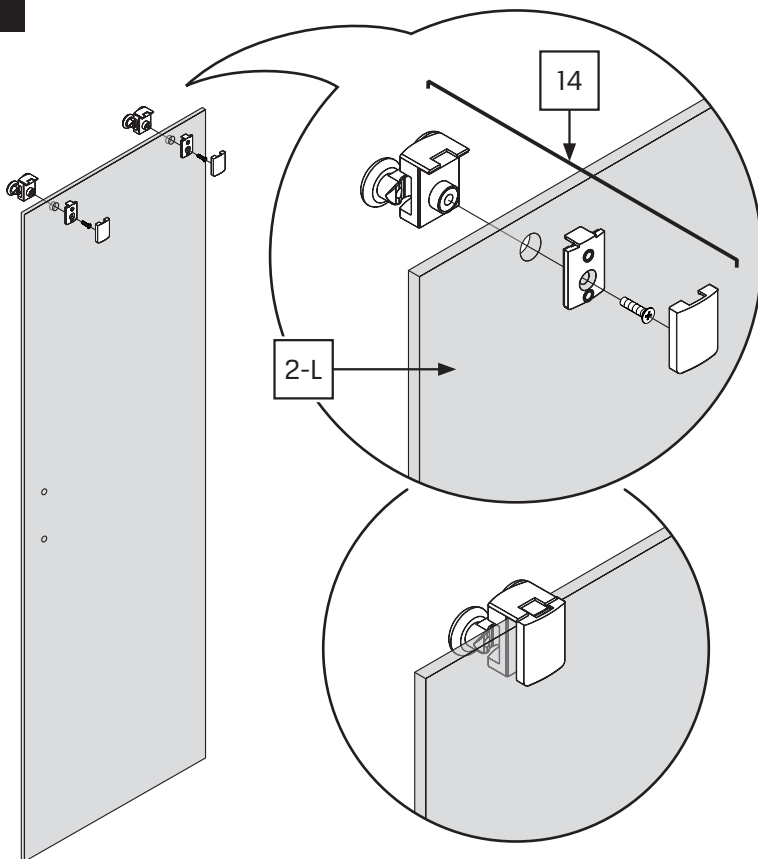




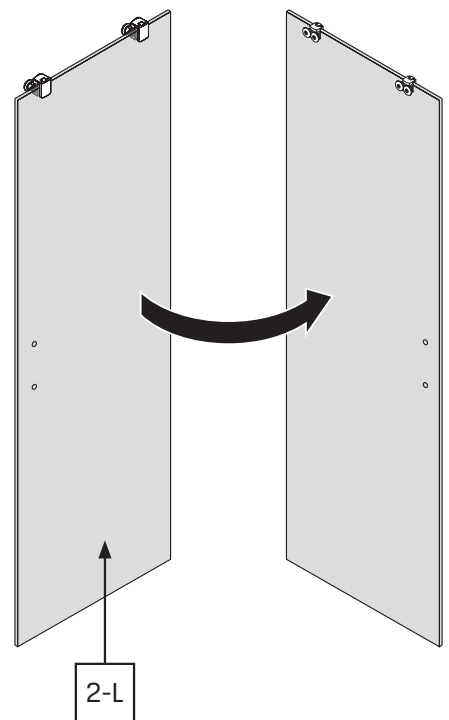
5.1



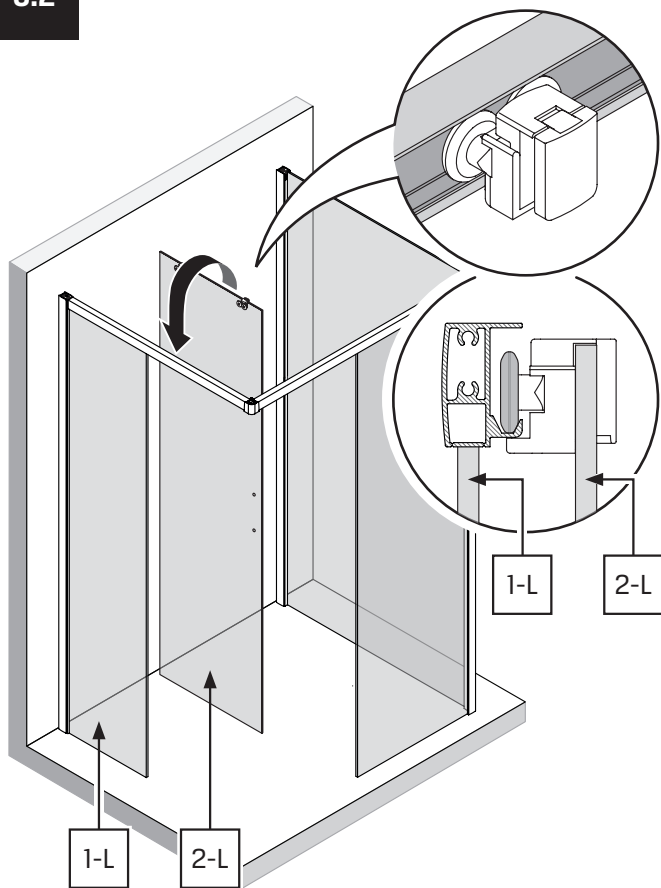
6



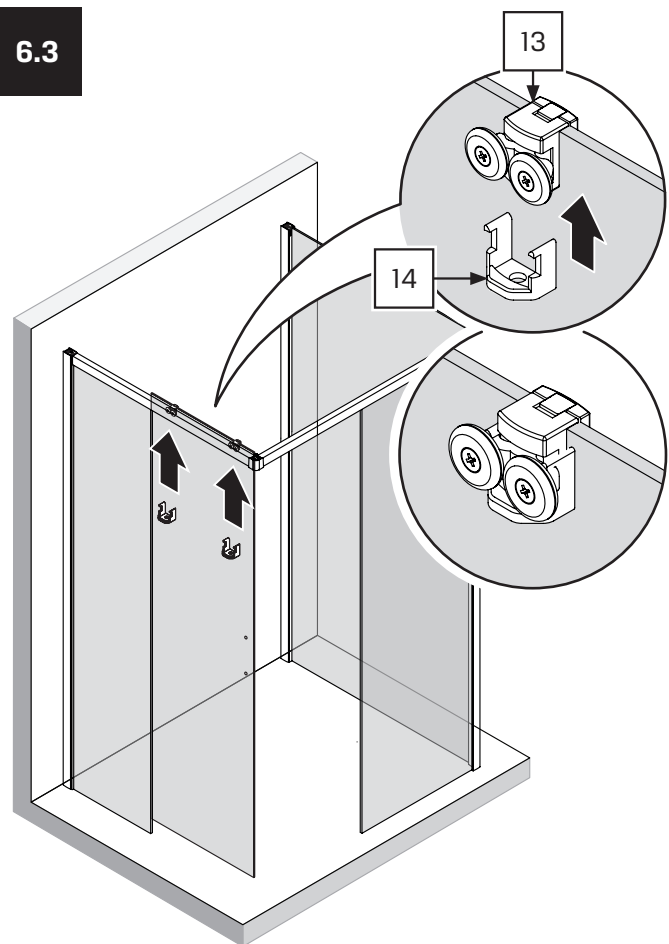
6.1



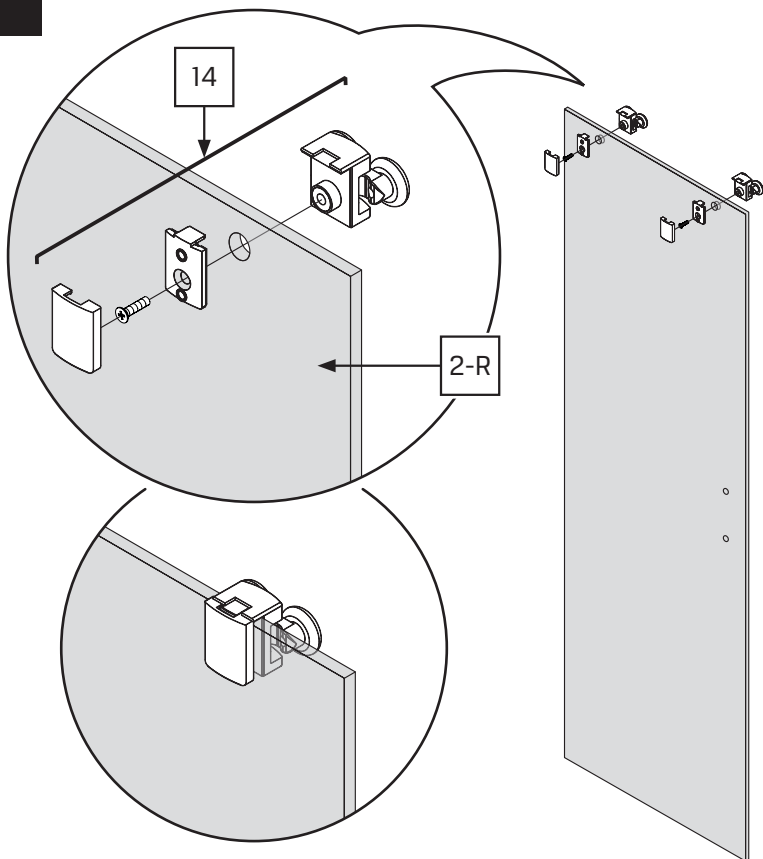
6.2



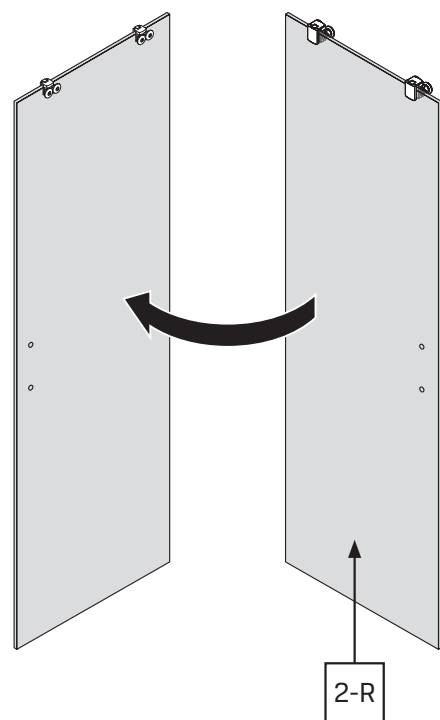
6.3

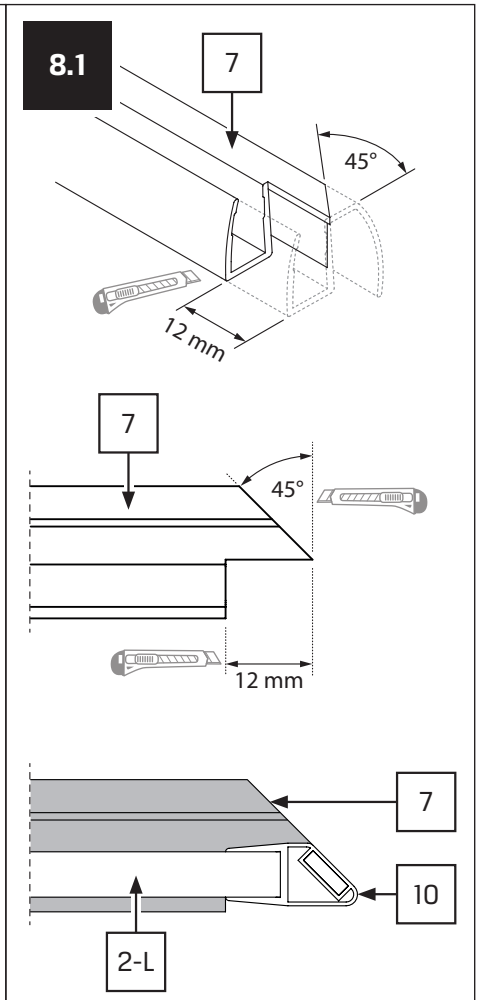
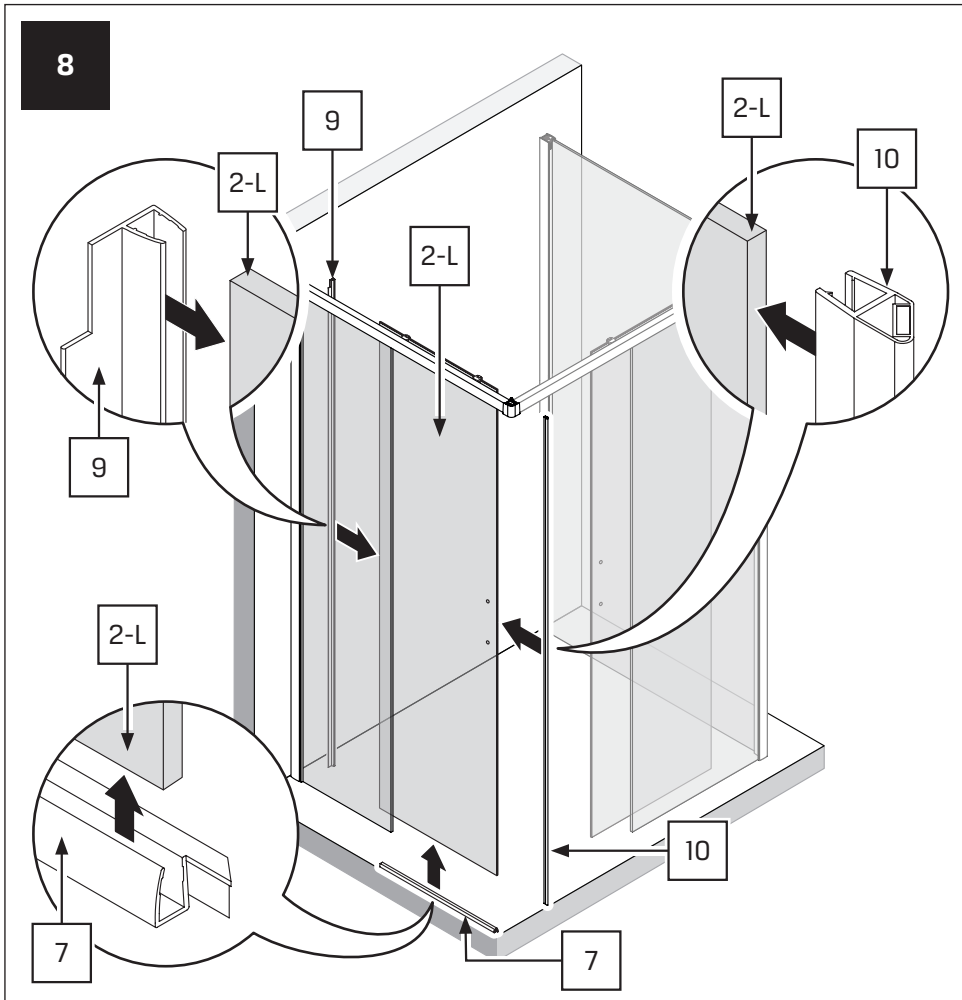
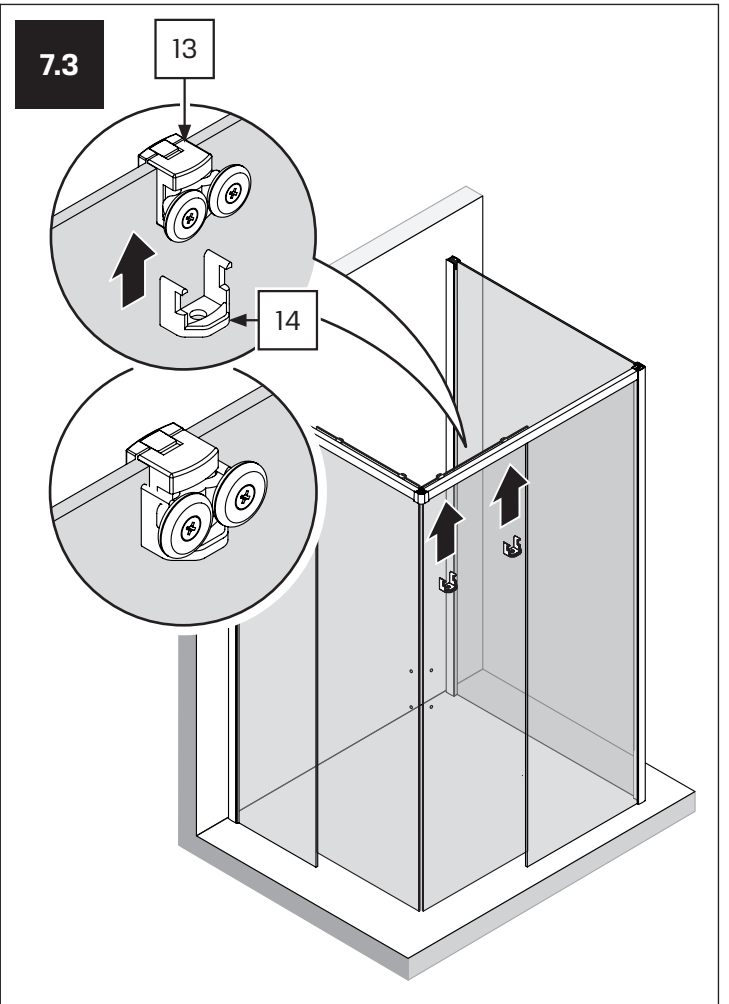
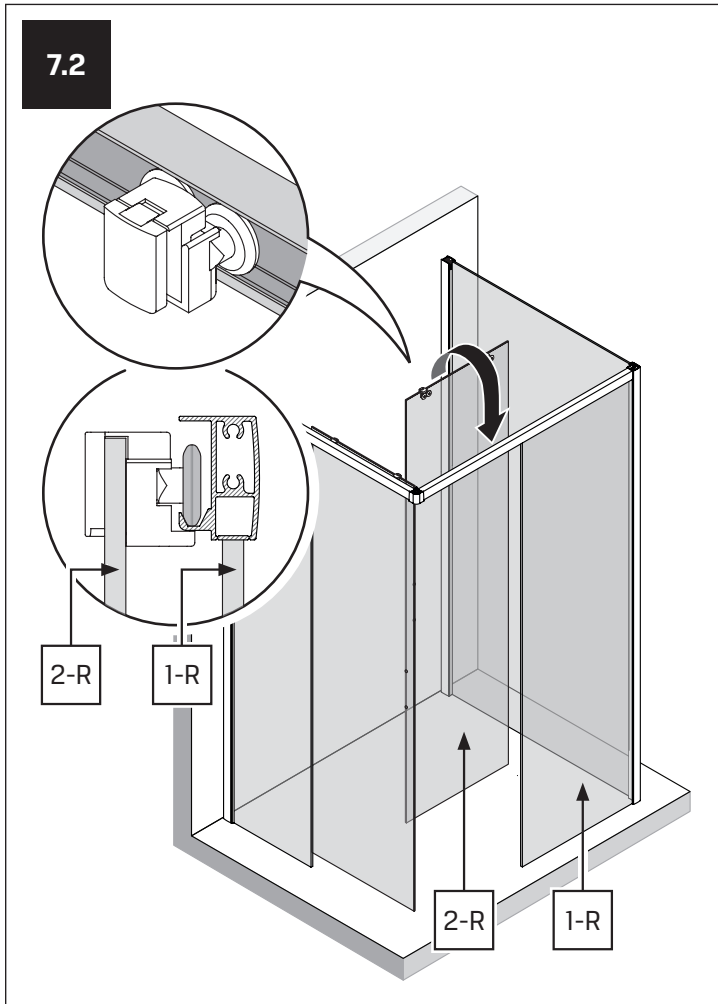


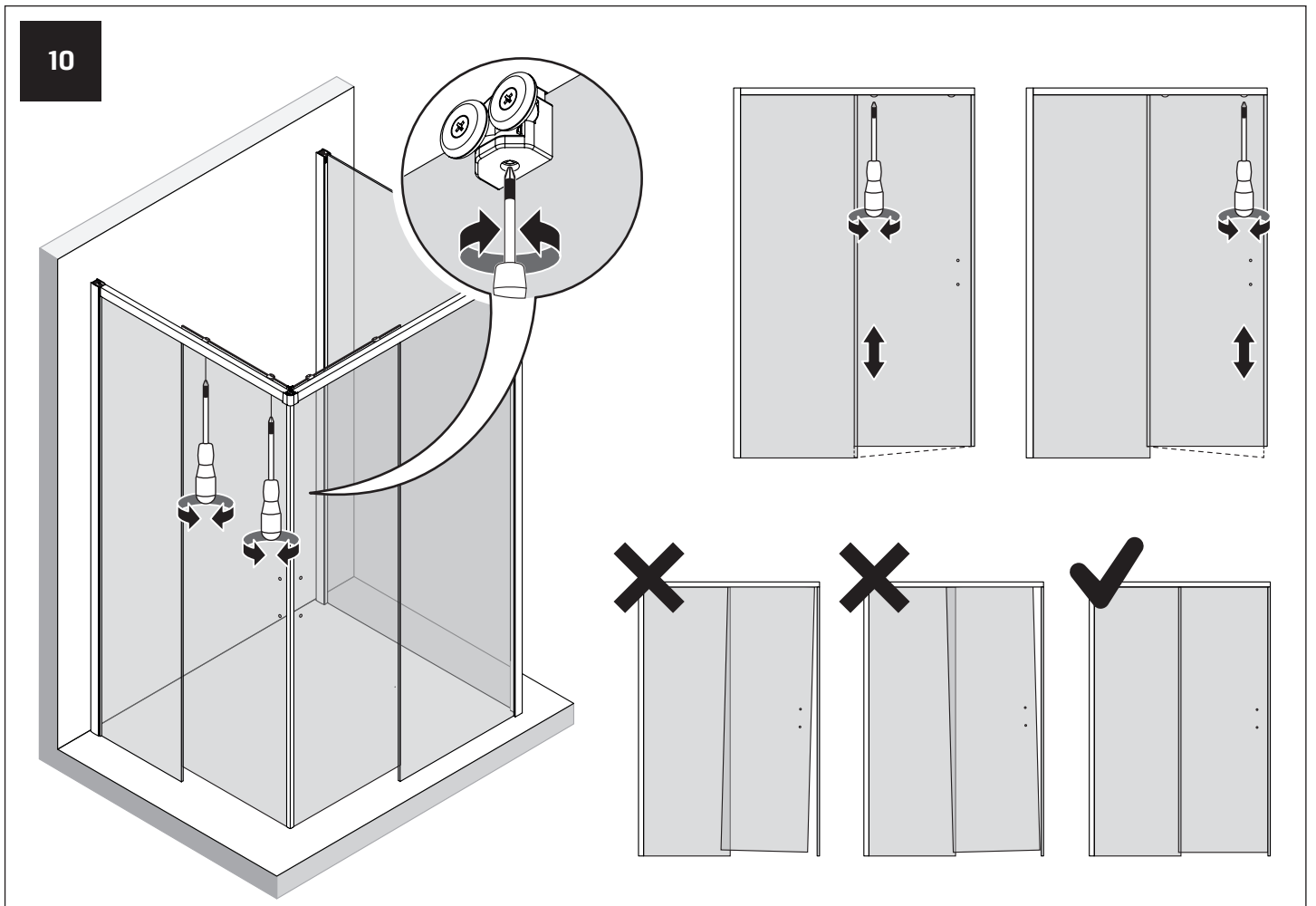
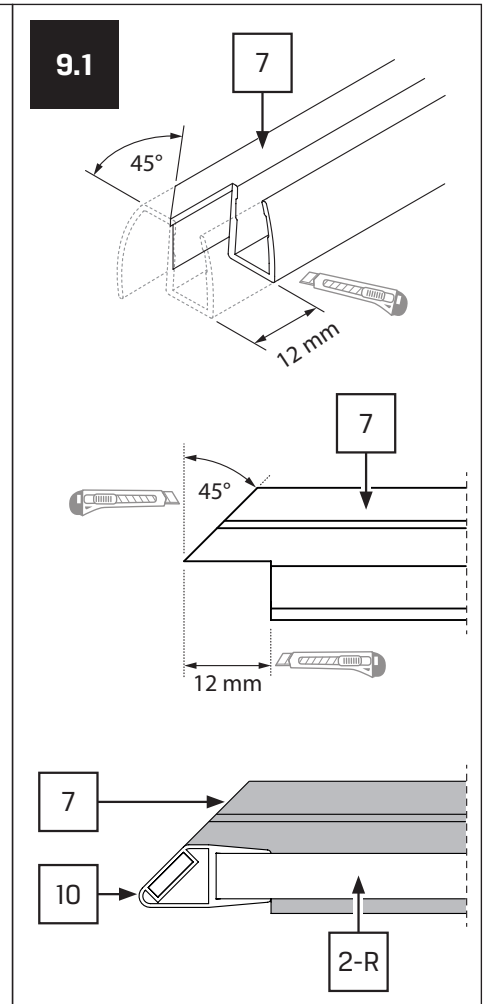
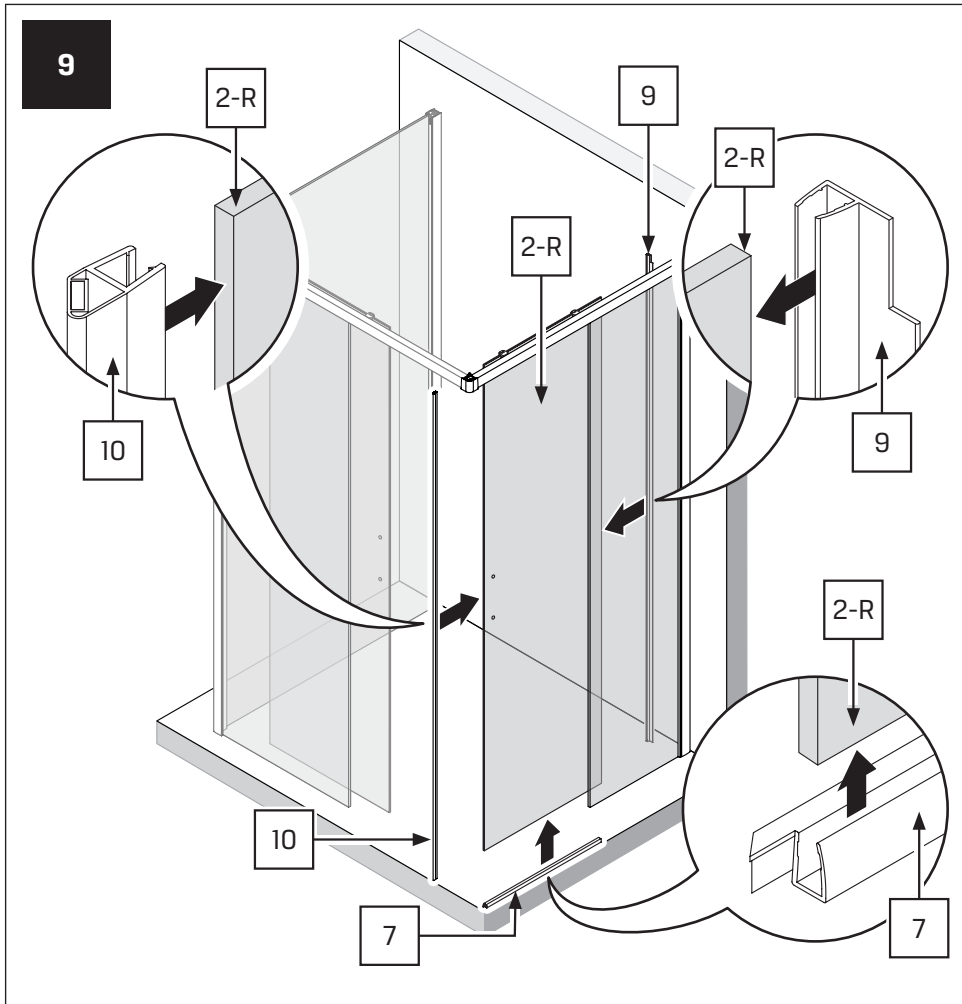
7



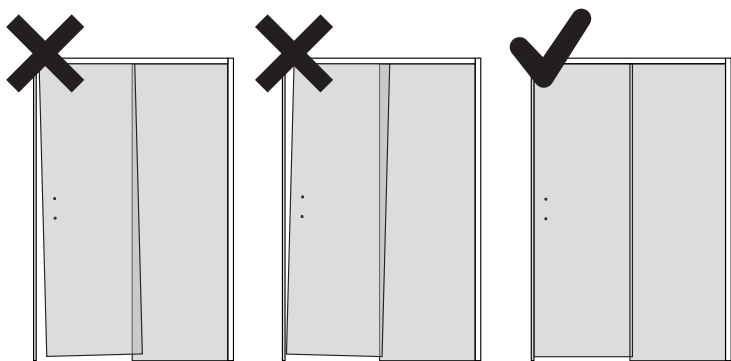
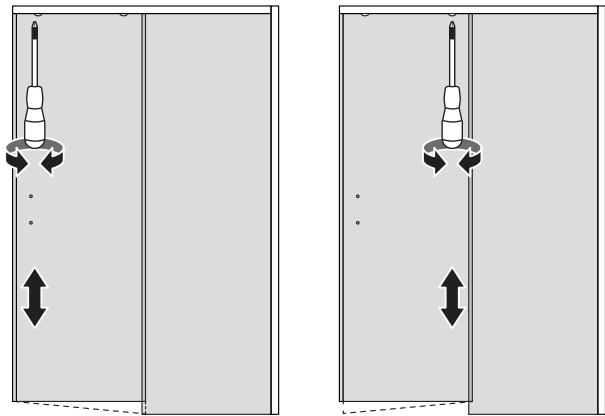
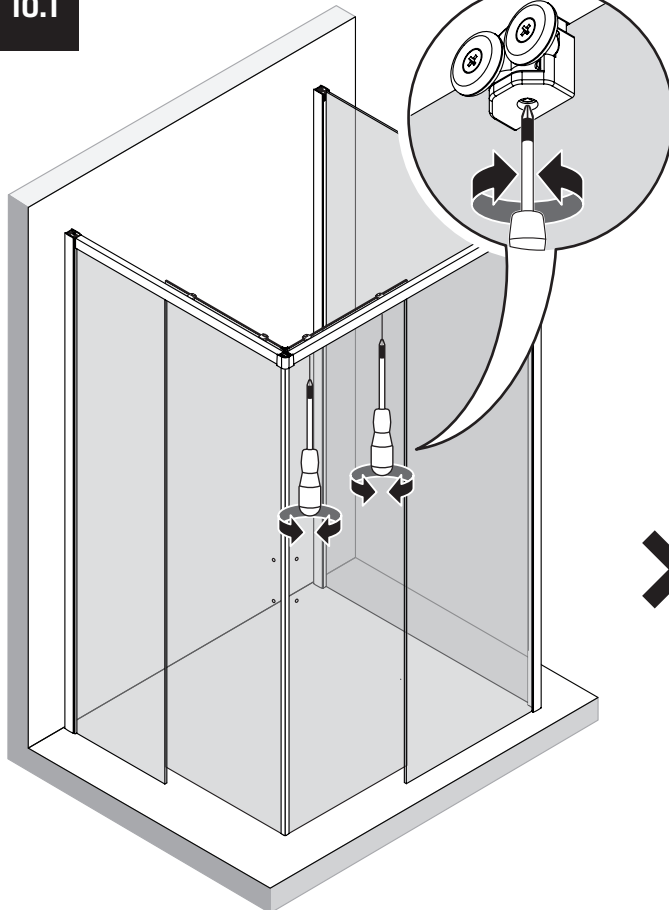
7.1



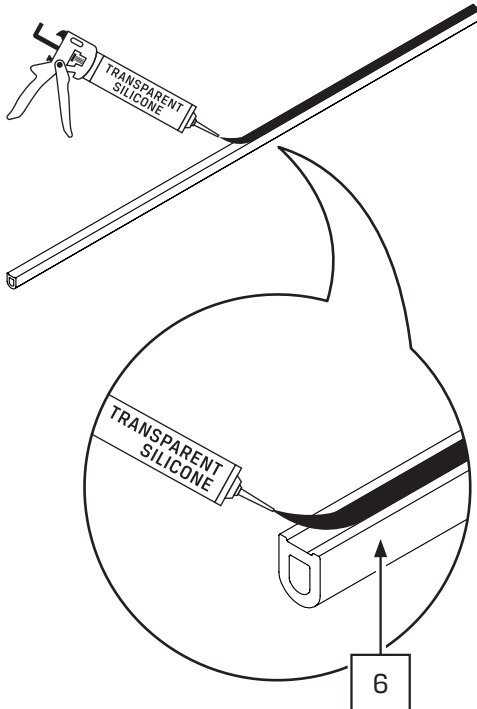




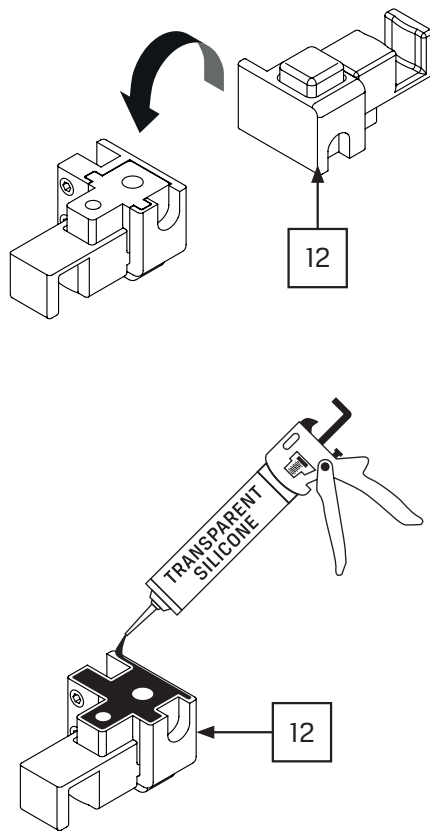
10.1



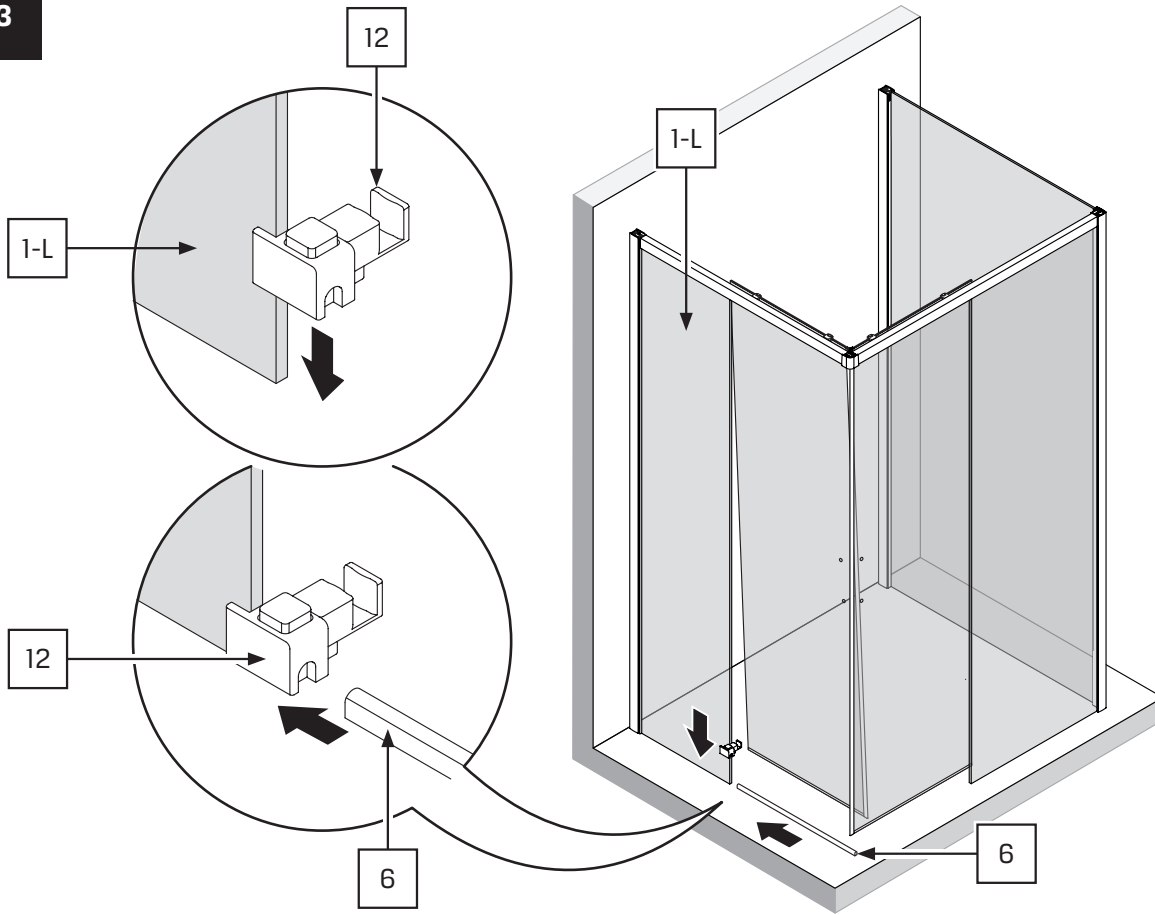
11



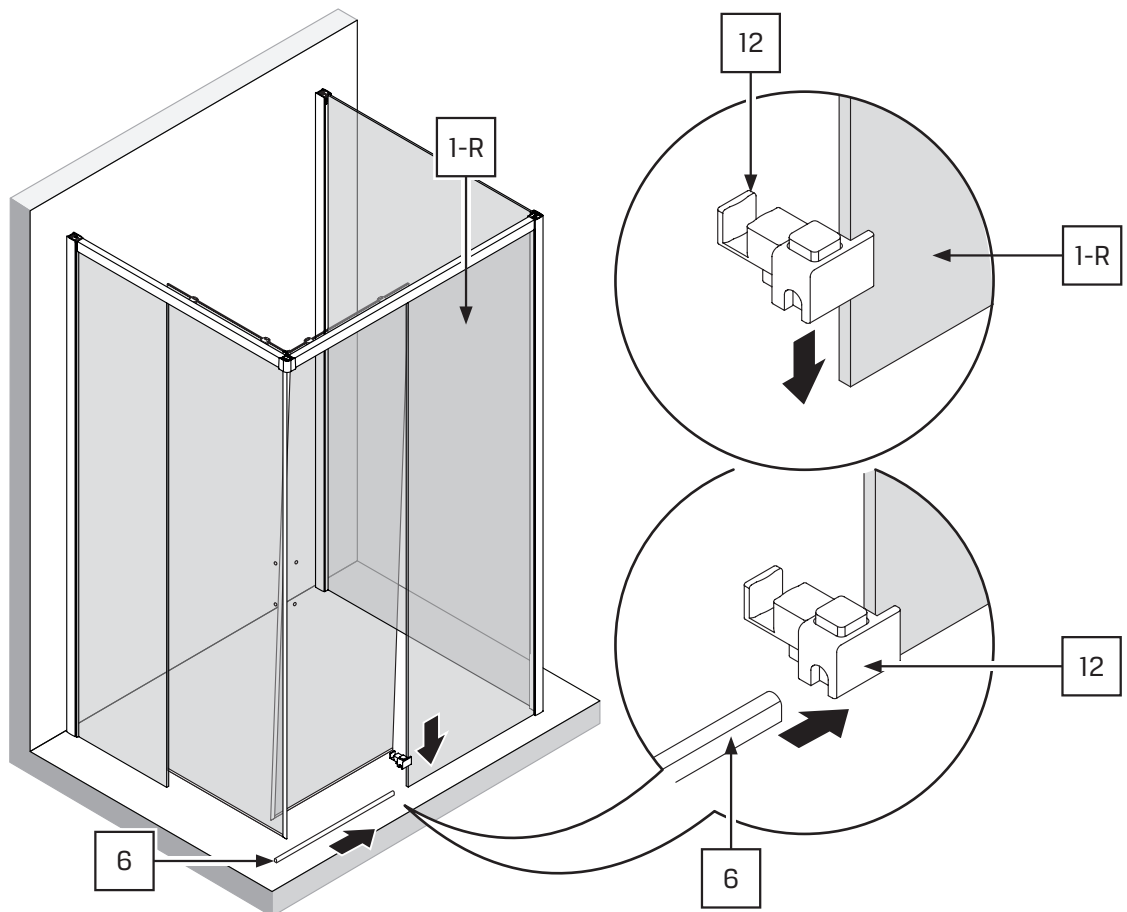
12



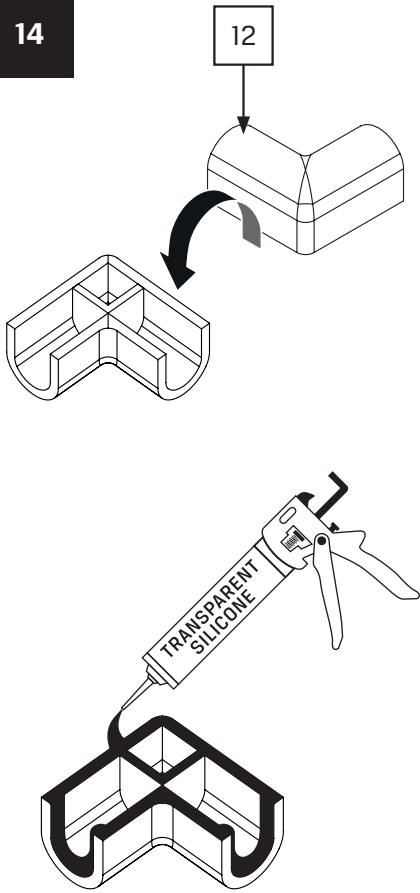
13



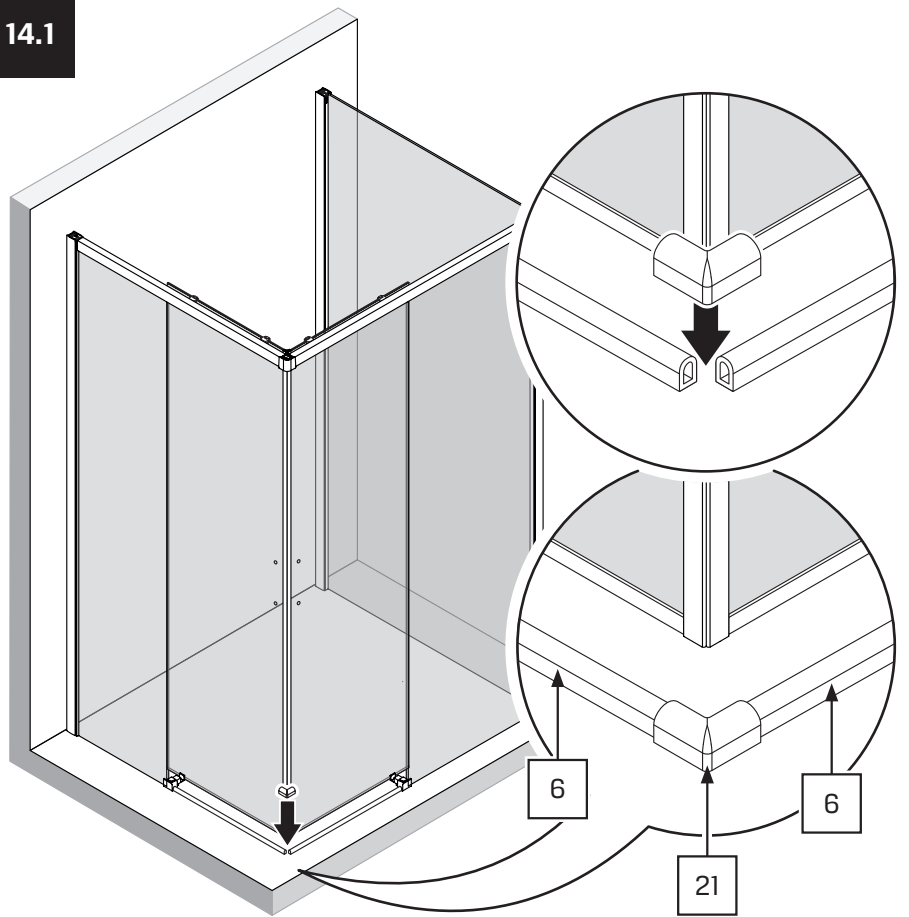
13.1



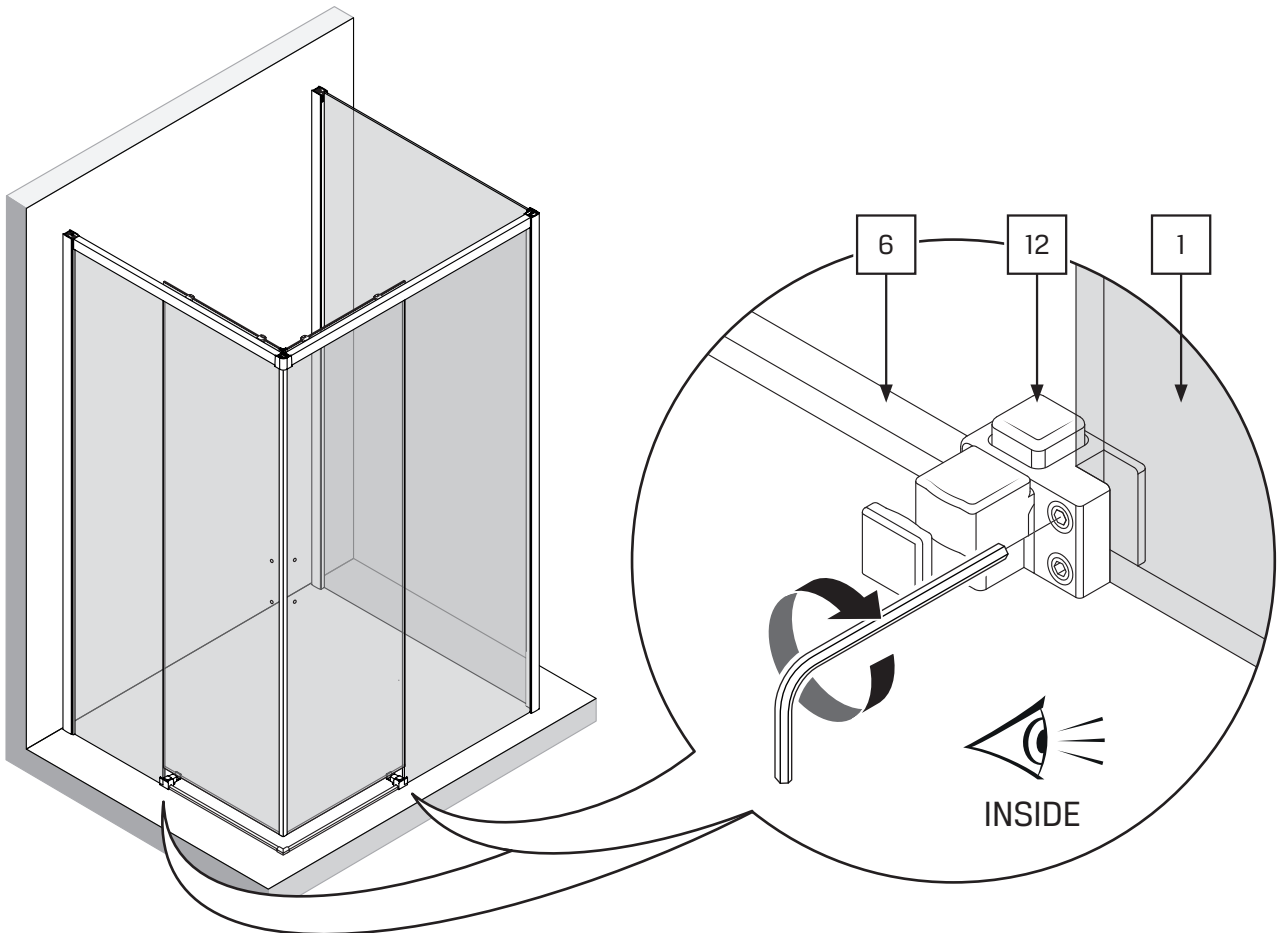
14



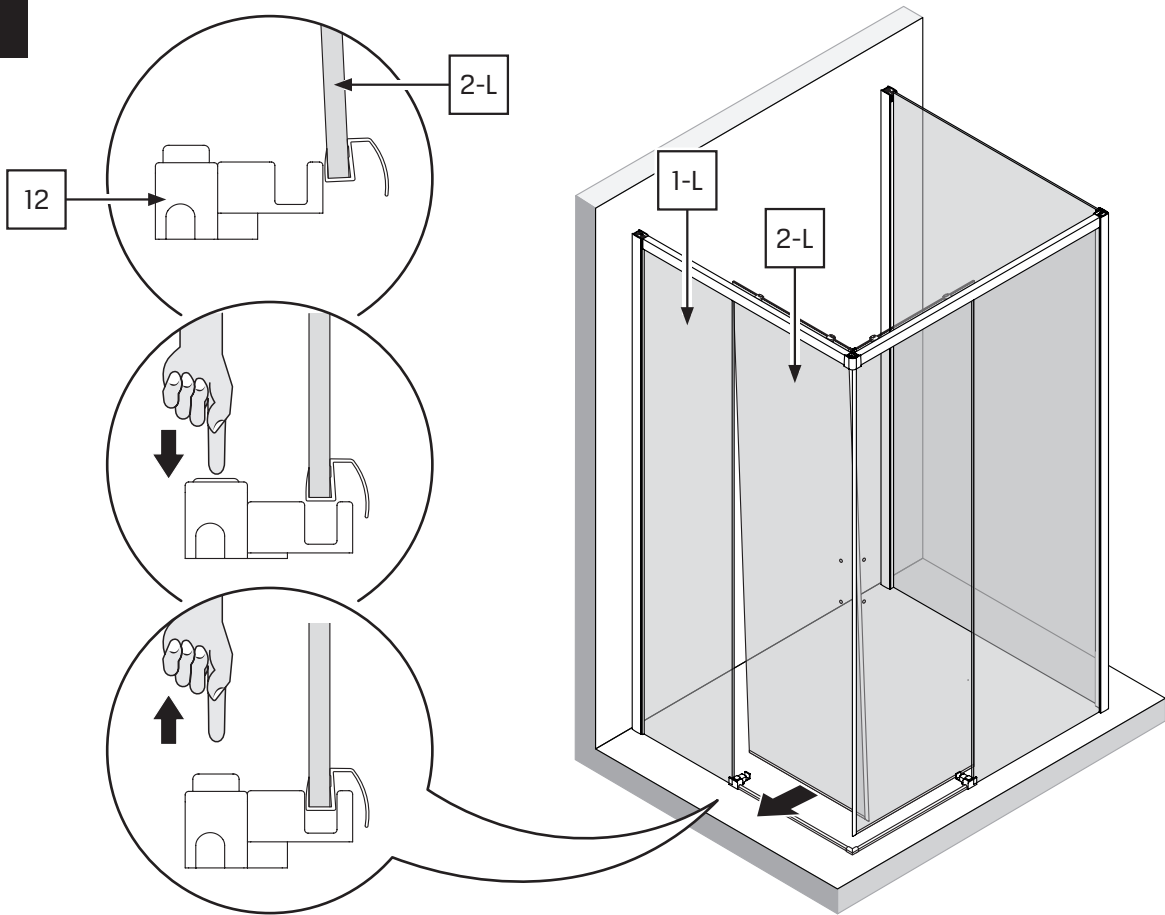
14.1



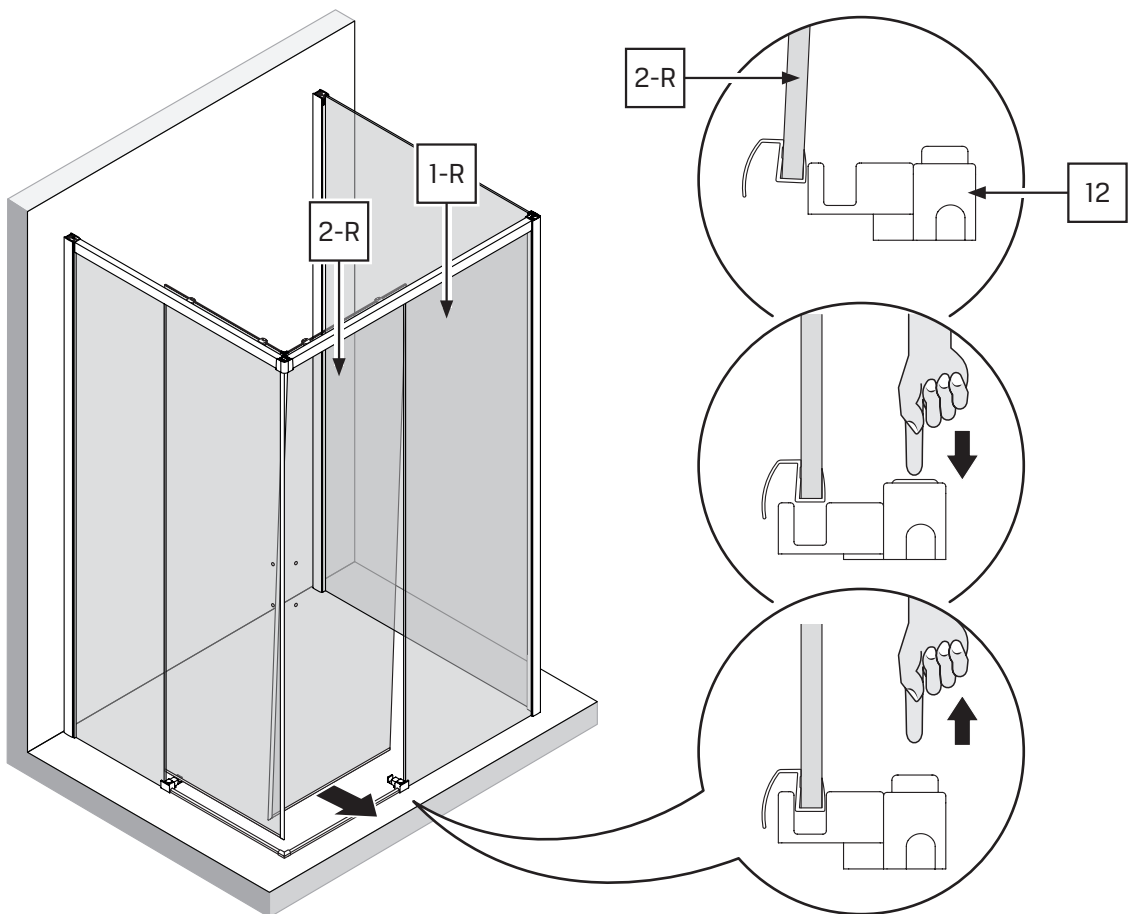
15

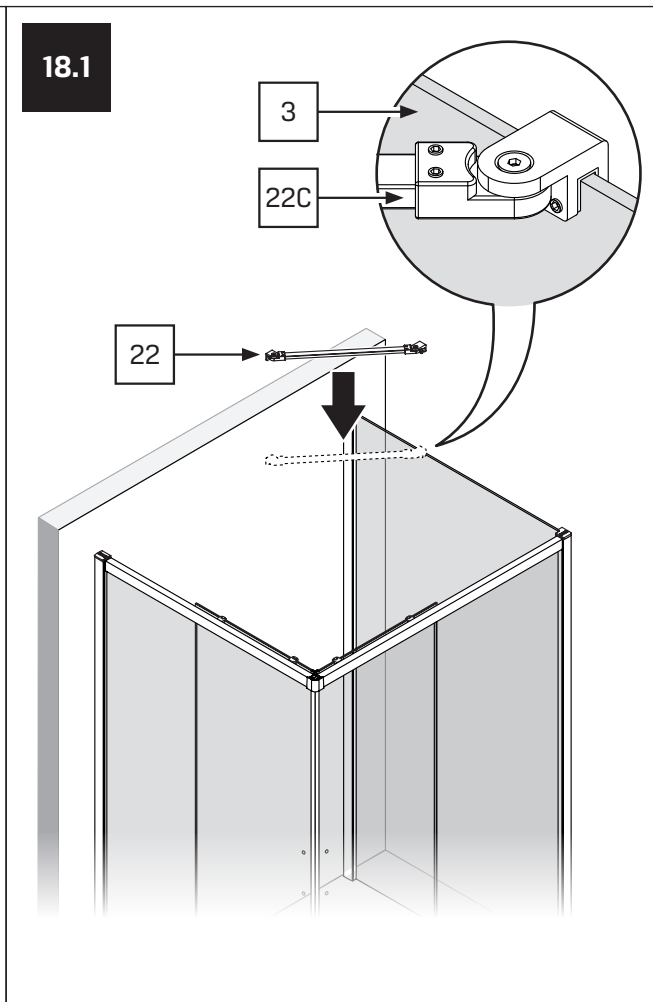
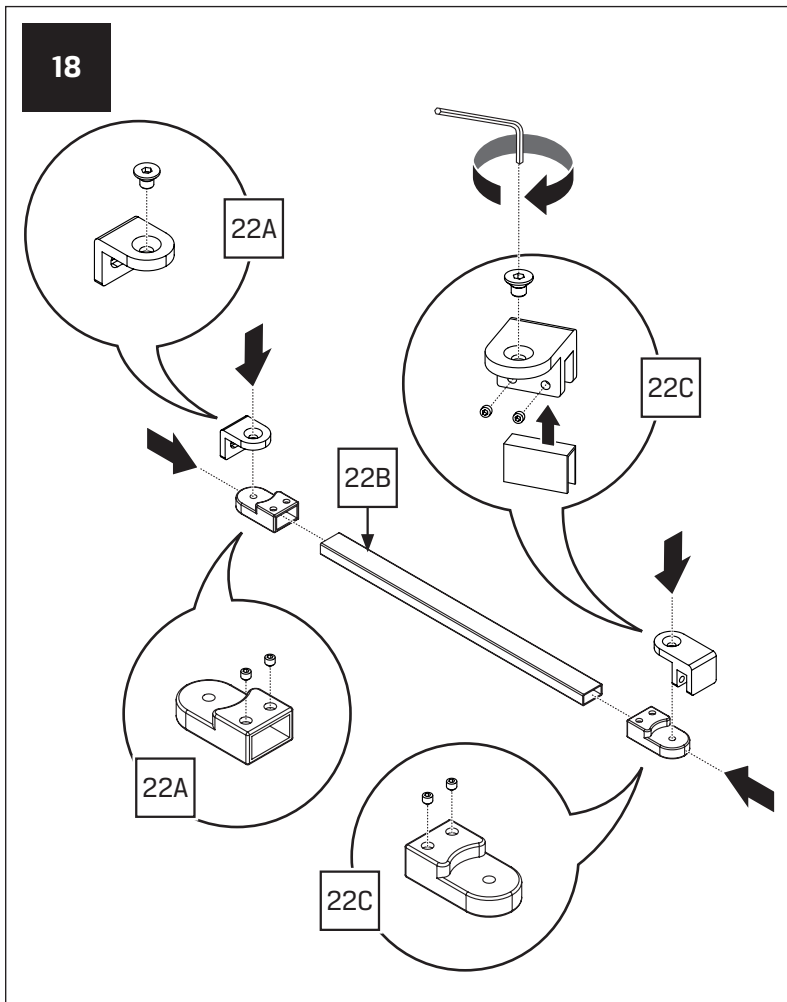
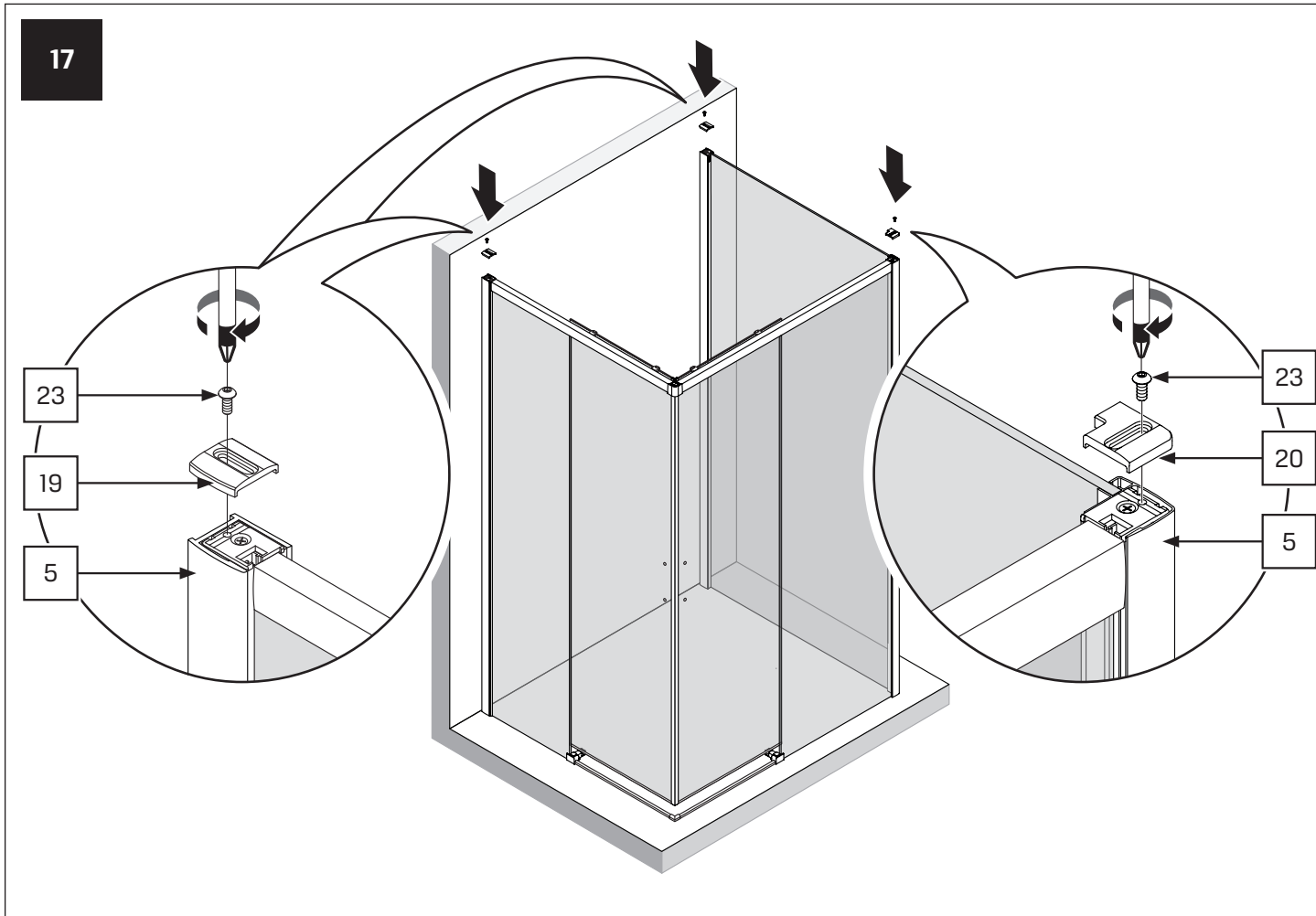


16

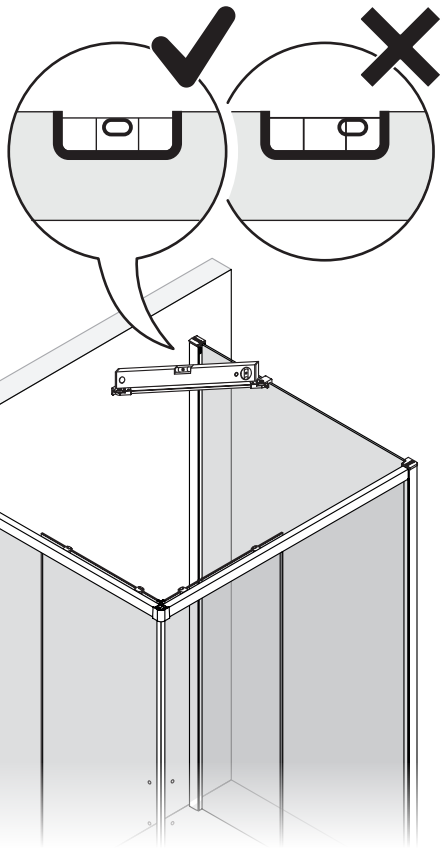


16.1

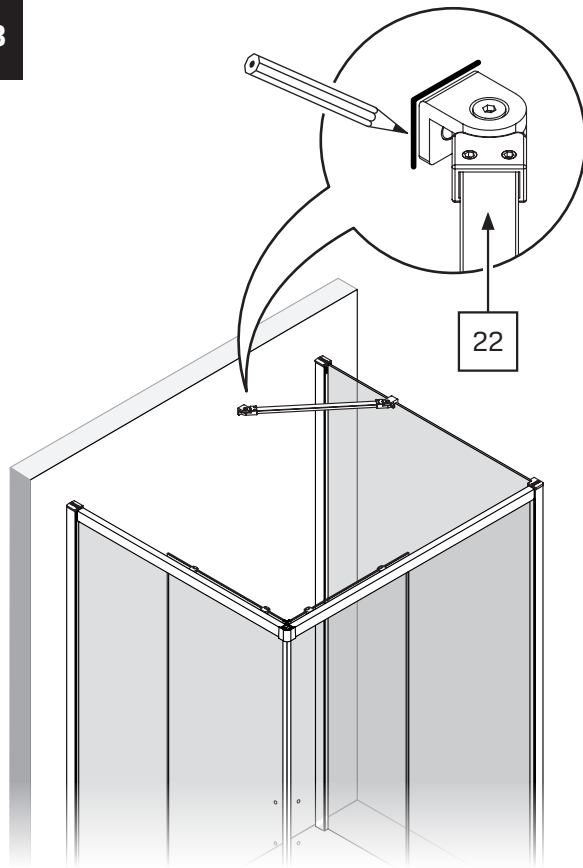




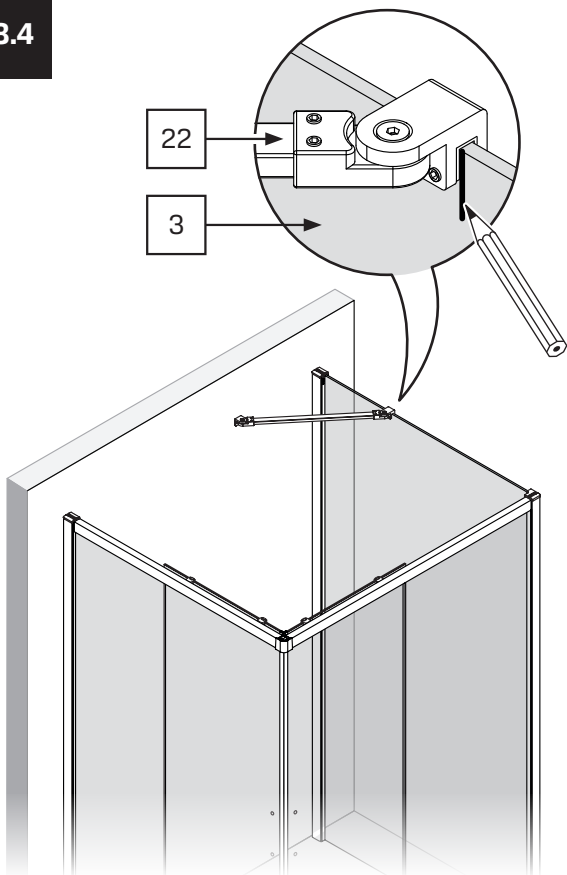
18.2



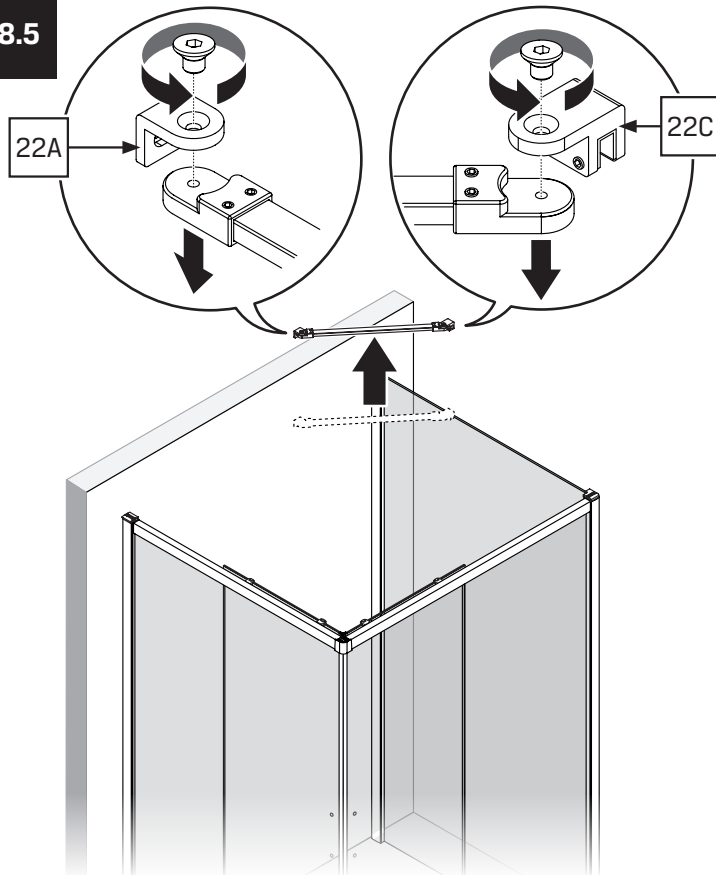
18.3

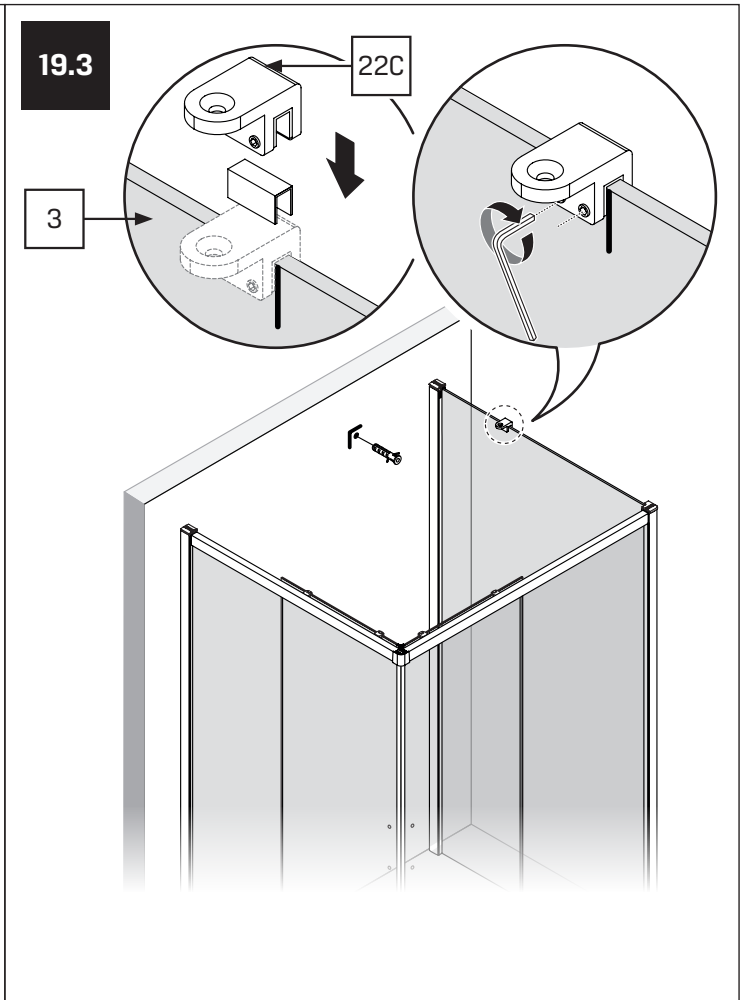
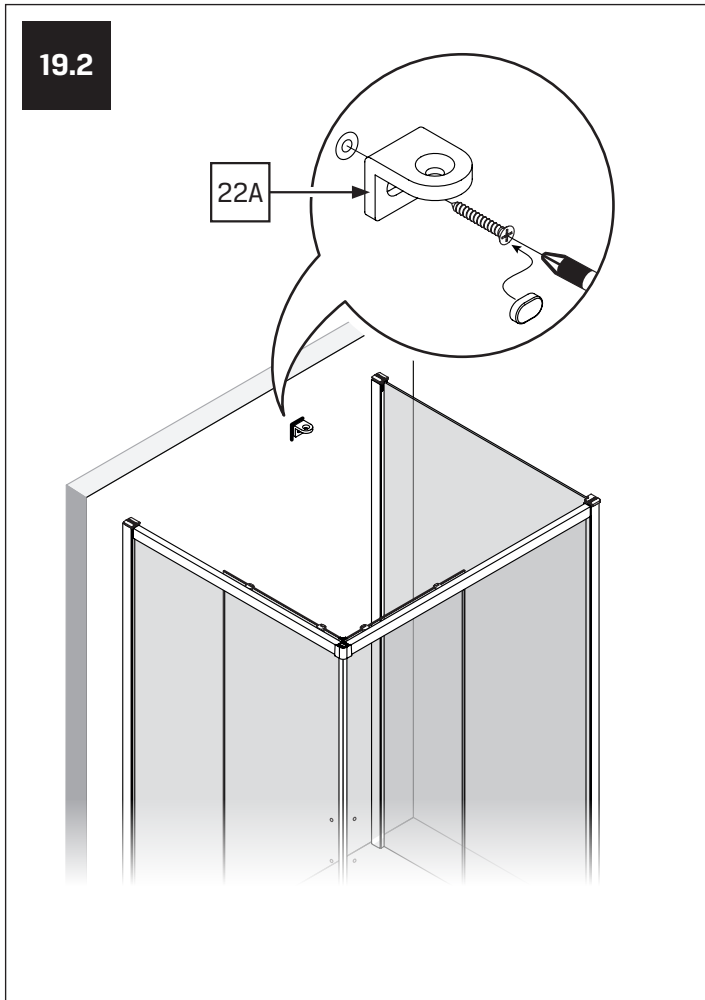
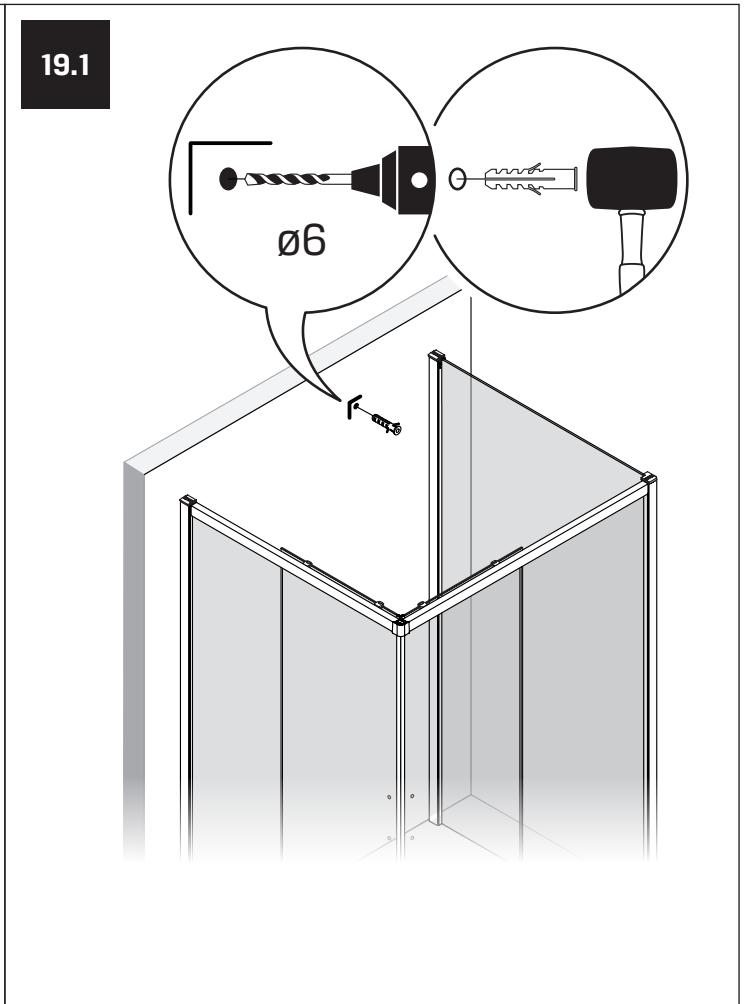
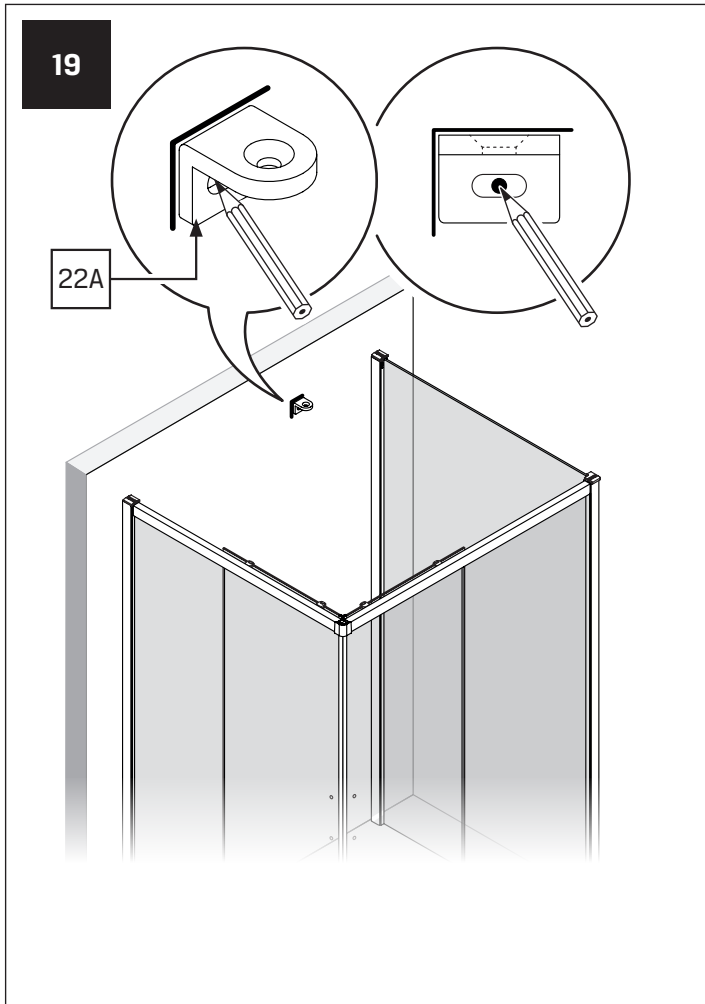


18.4

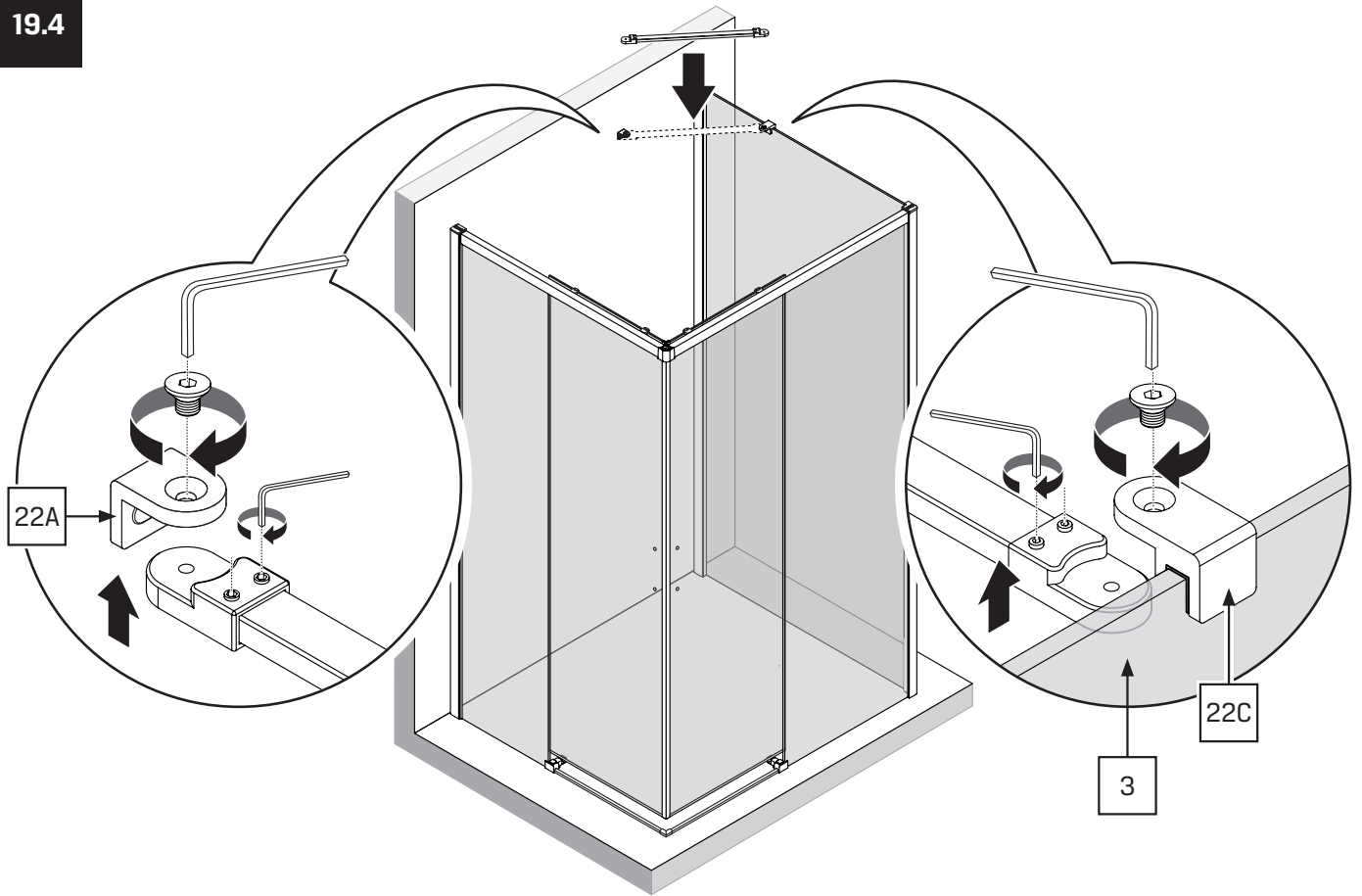


18.5

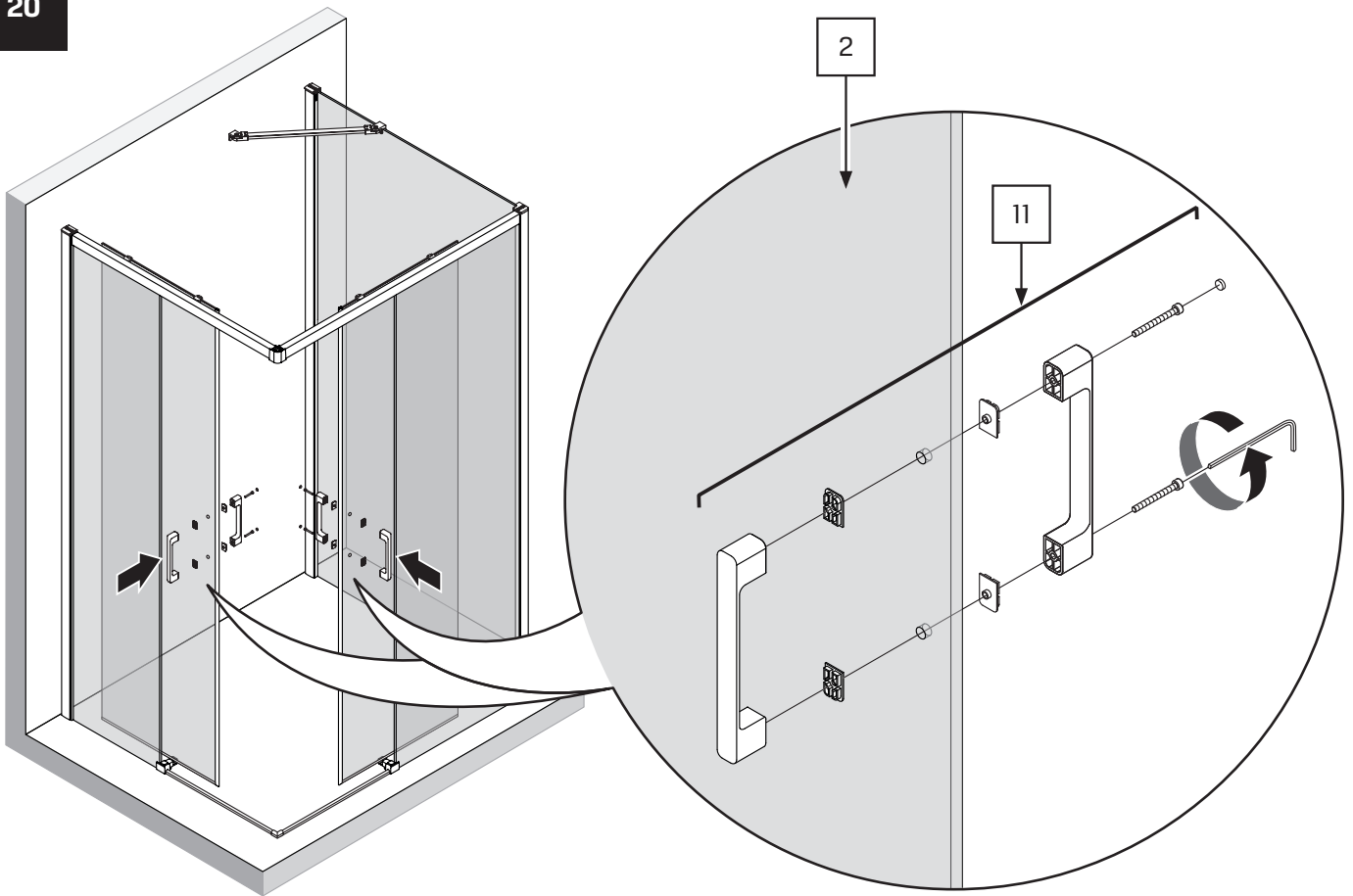




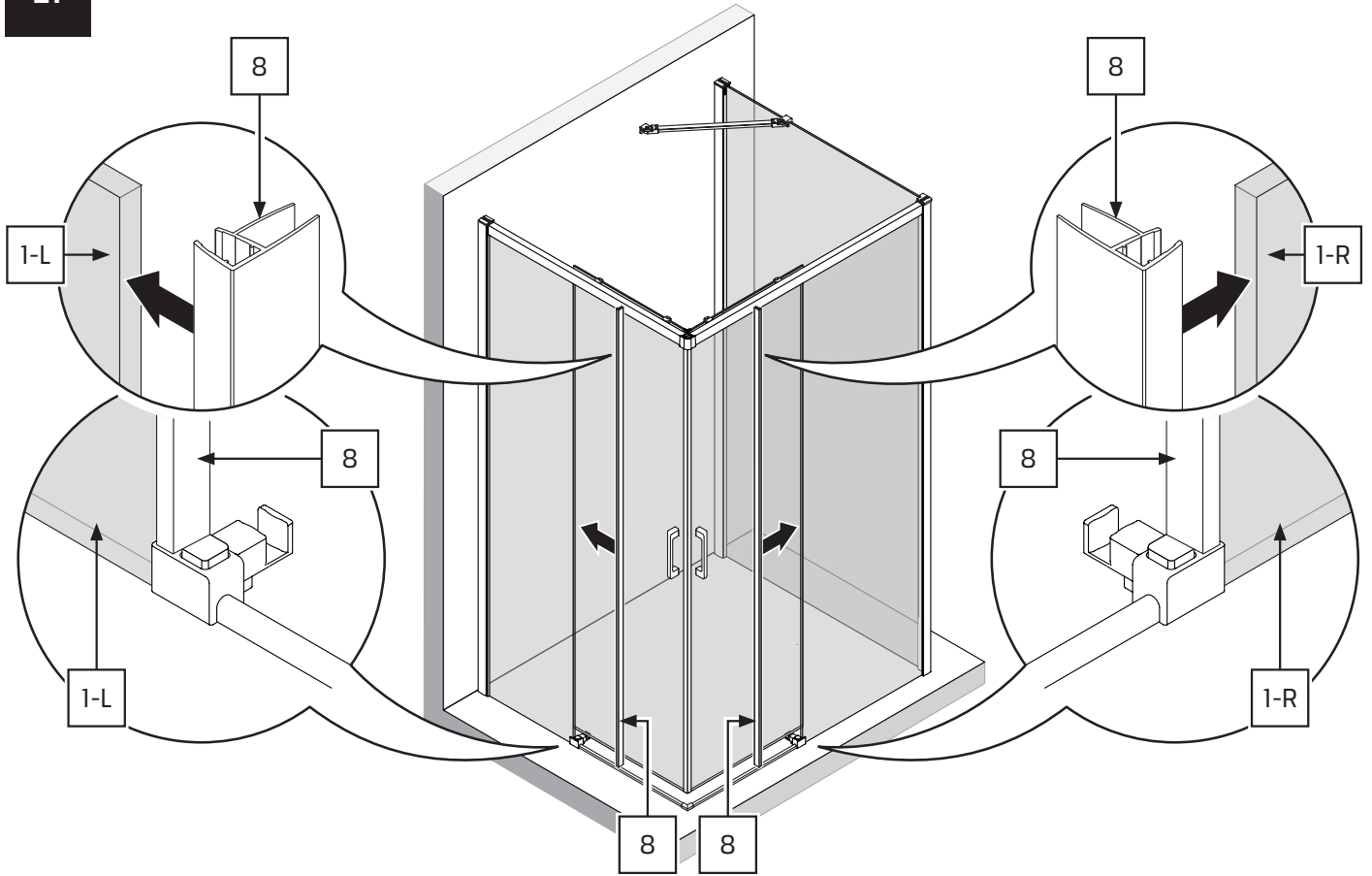
19.4



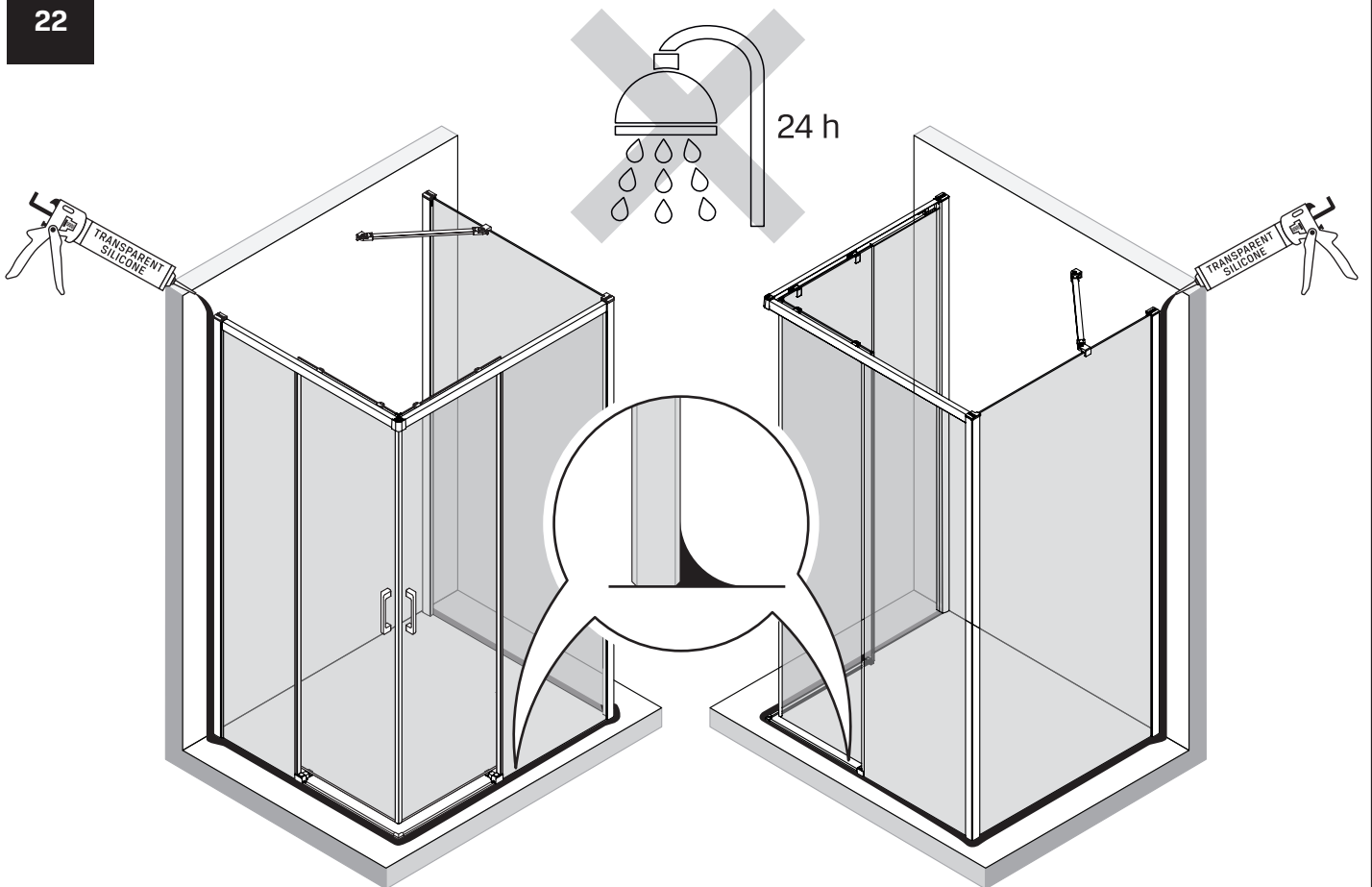
20

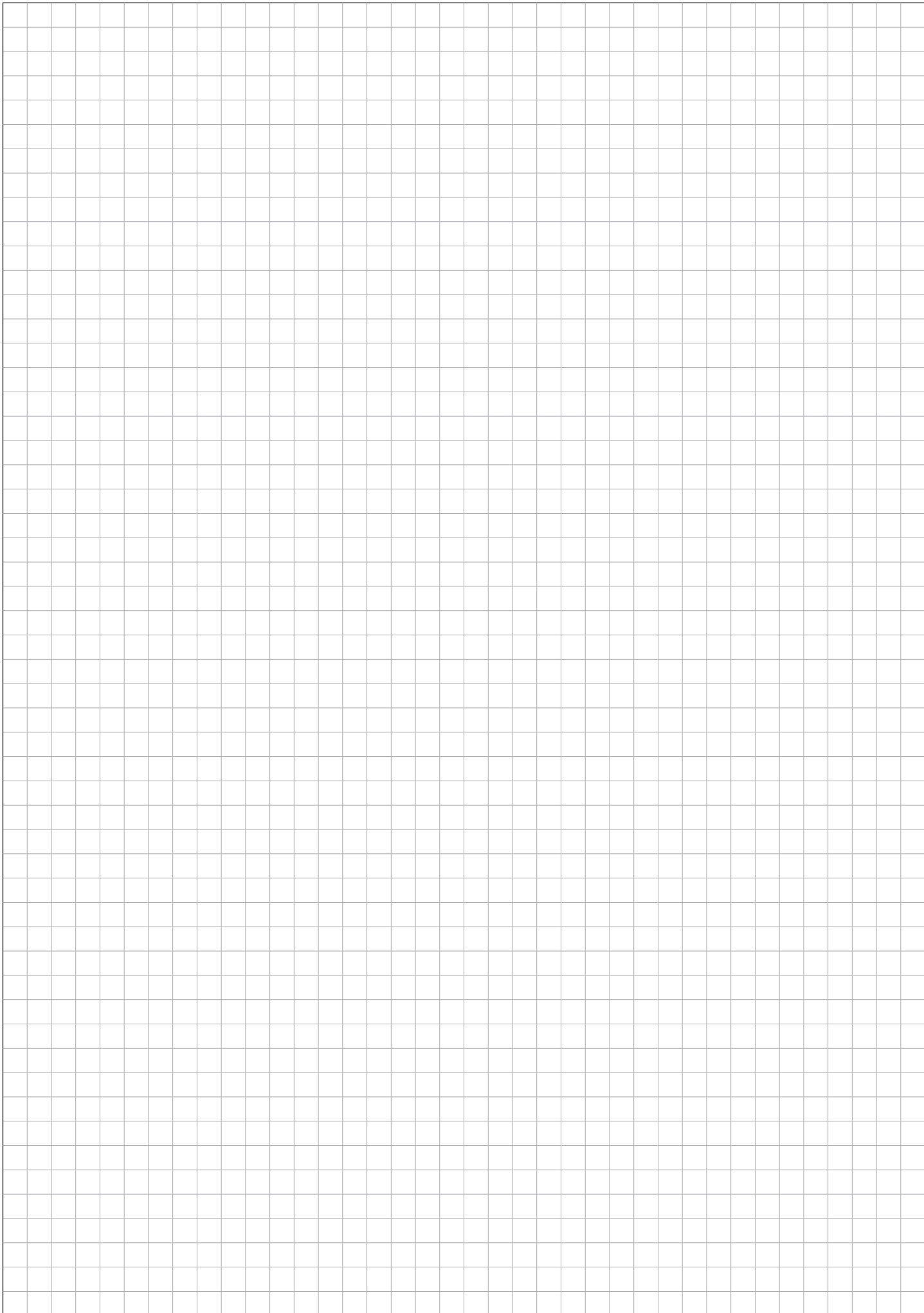


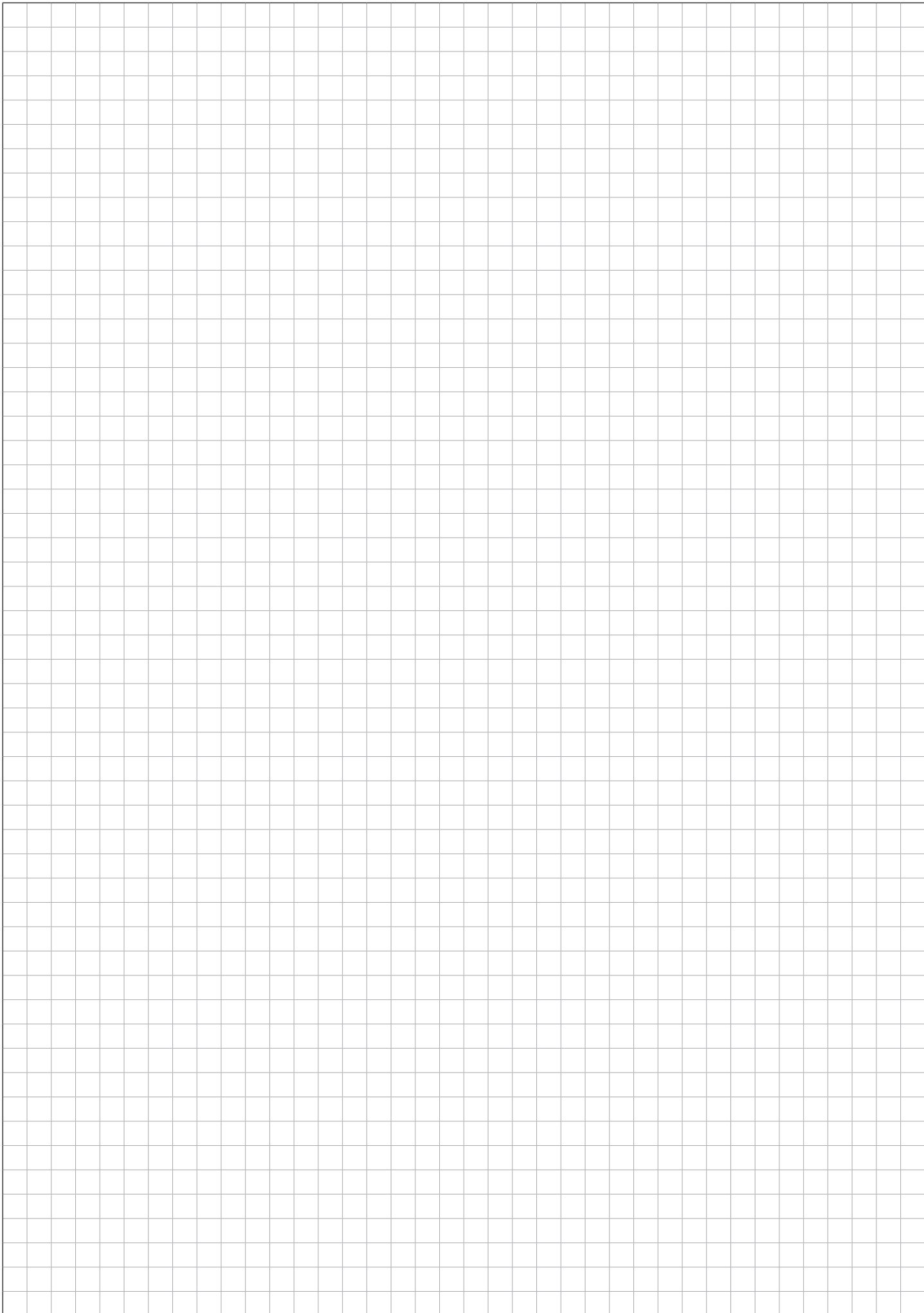
21



22









NEW TRENDY Sp. z o.o.

E-mail: serwis@newtrendy.pl
www.newtrendy.pl