

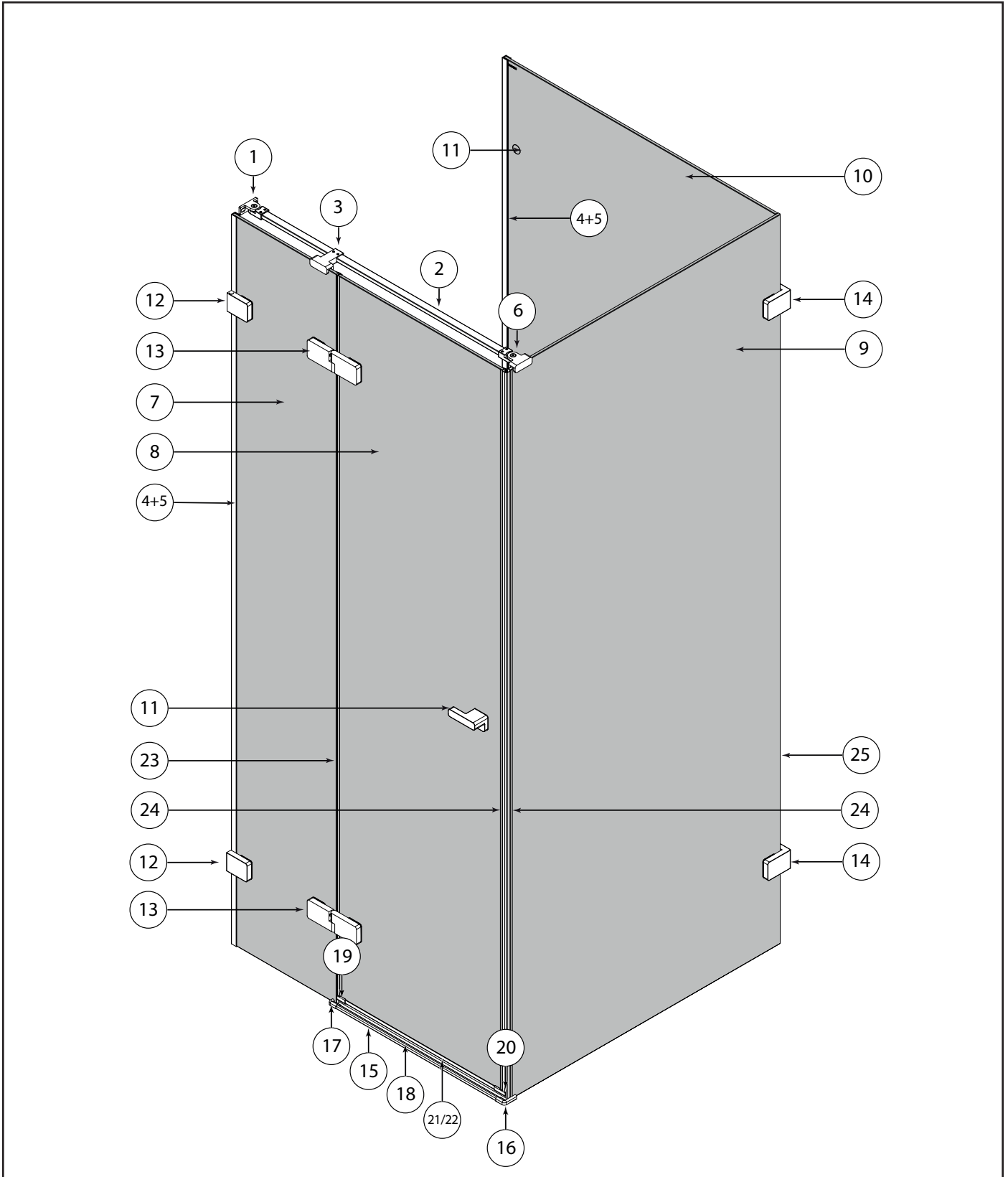
I-0343
KG:A-001

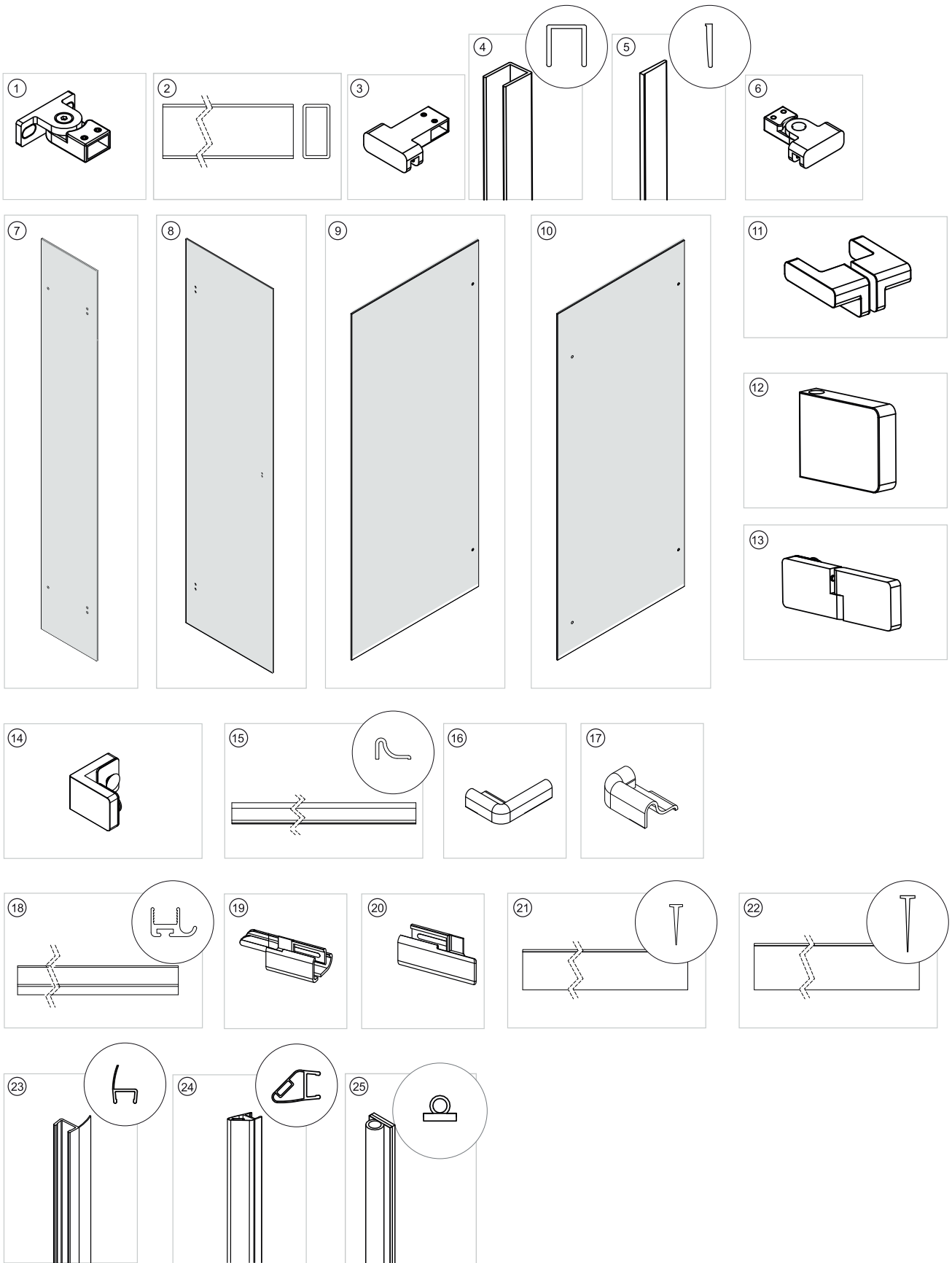
NEW TRENDY Sp. z o.o.
ul. Taszarowo 18
62-100 Wągrowiec

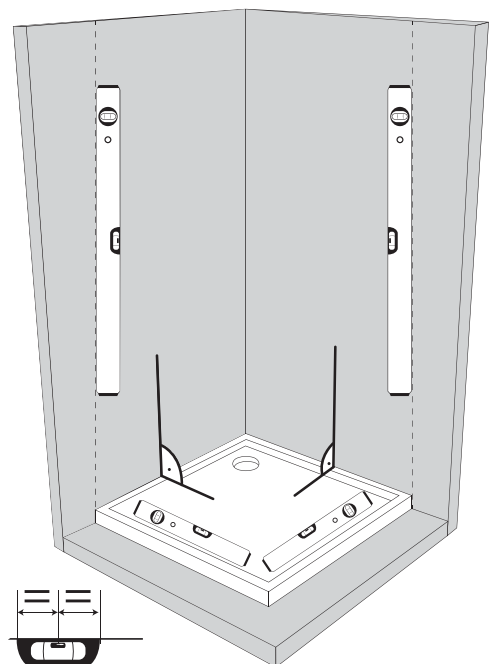
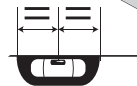
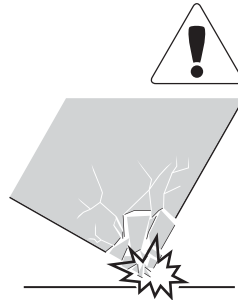
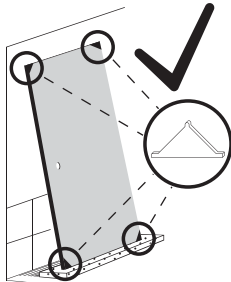
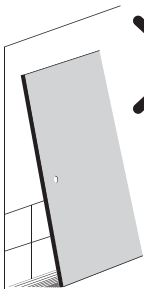
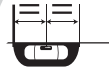
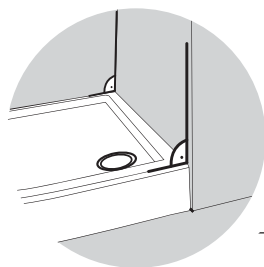
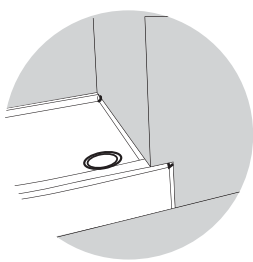
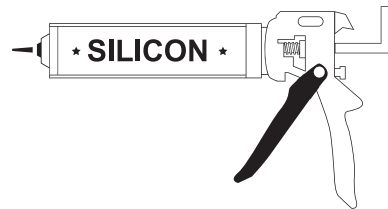
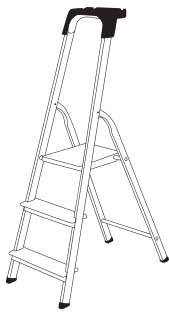
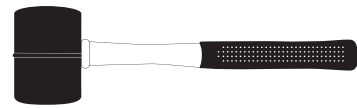
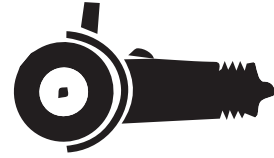
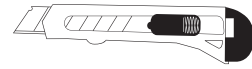
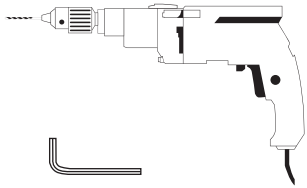
serwis@newtrendy.pl
tel/fax 67 262 12 66

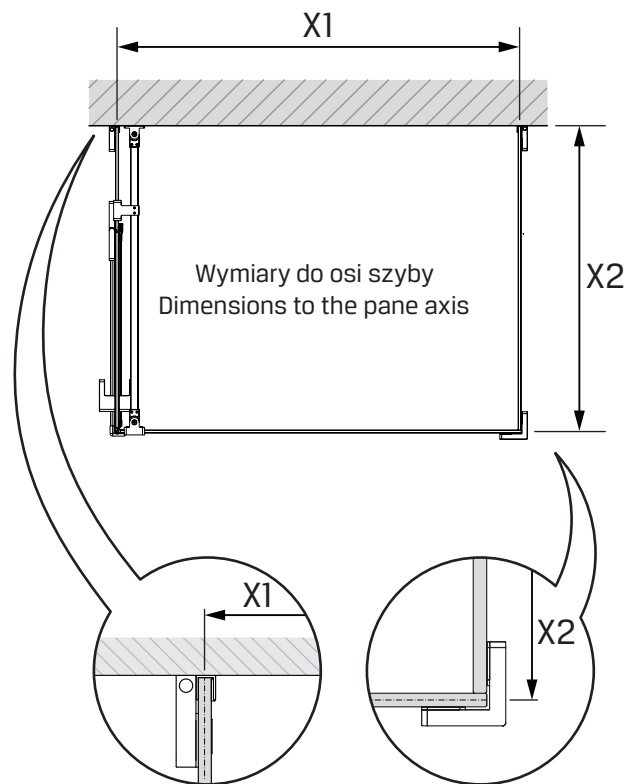
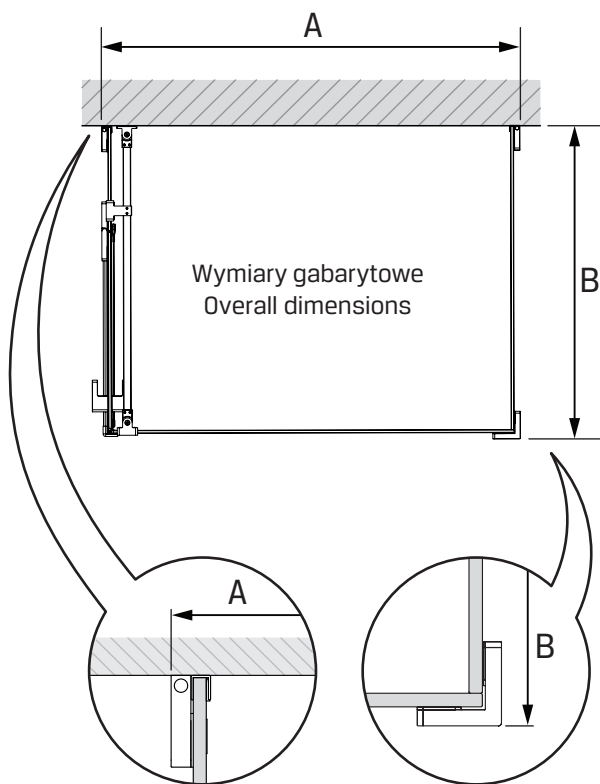


EVENTA





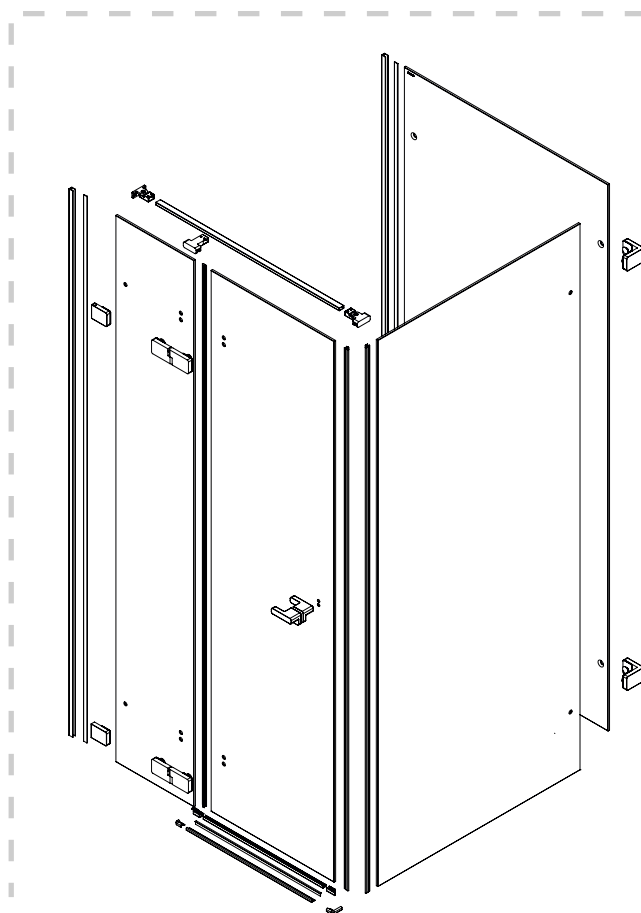




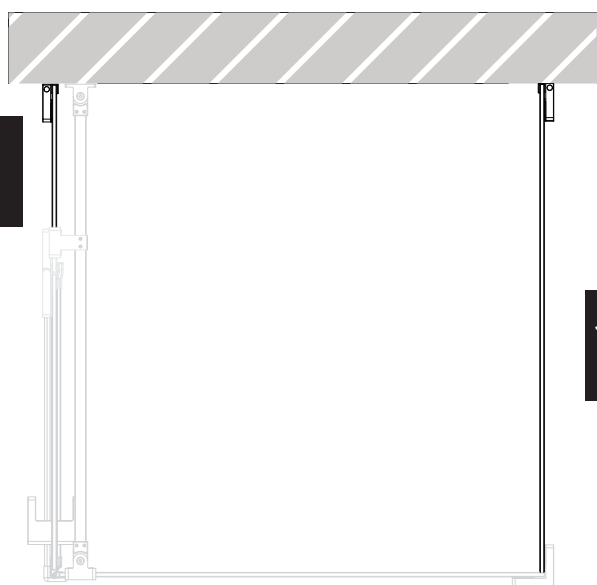
**TABELA NIE DOTYCZY KABIN NA WYMIAR!
THE TABLE DOES NOT INCLUDE CUSTOM-MADE ENCLOSURES!**

Specyfikacja techniczna **Kabin Na Wymiar** znajduje się w potwierdzeniu zamówienia.
The technical specification of the **Custom-Made Cabin** can be found in the order confirmation.

	Wymiary gabarytowe Overall dimensions		Wymiary do osi szyby Dimensions to the pane axis	
	A	B	X1	X2
80x80x200	79,7-80,7	81,1	77,7-78,7	77,1
90x80x200	89,7-90,7	81,1	87,7-88,7	77,1
100x80x200	99,7-100,7	81,1	97,7-98,7	77,1
80x90x200	79,7-80,7	91,1	77,7-78,7	87,1
90x90x200	89,7-90,7	91,1	87,7-88,7	87,1
100x90x200	99,7-100,7	91,1	97,7-98,7	87,1
80x100x200	79,7-80,7	101,1	77,7-78,7	97,1
90x100x200	89,7-90,7	101,1	87,7-88,7	97,1
100x100x200	99,7-100,7	101,1	97,7-98,7	97,1

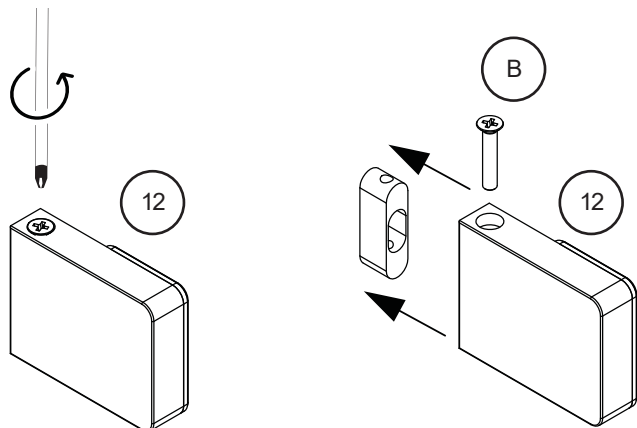


1.1 - 1.5

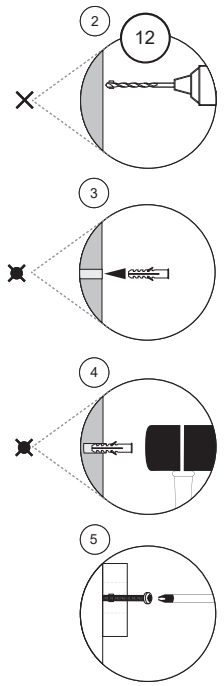
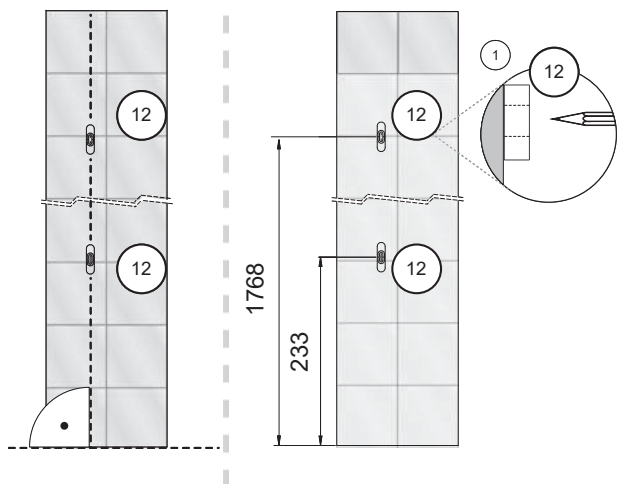
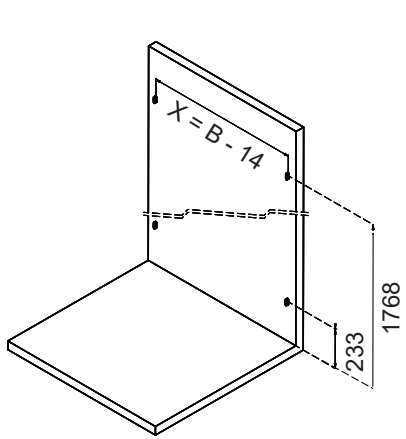


1.1 - 1.5

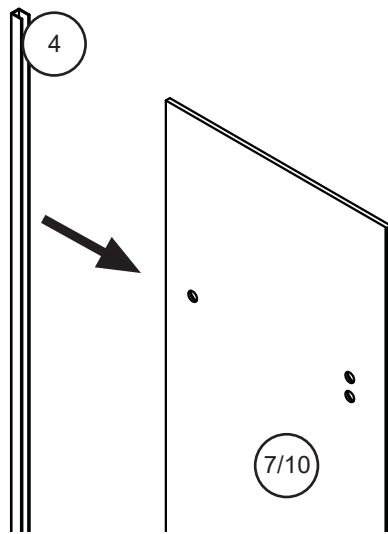
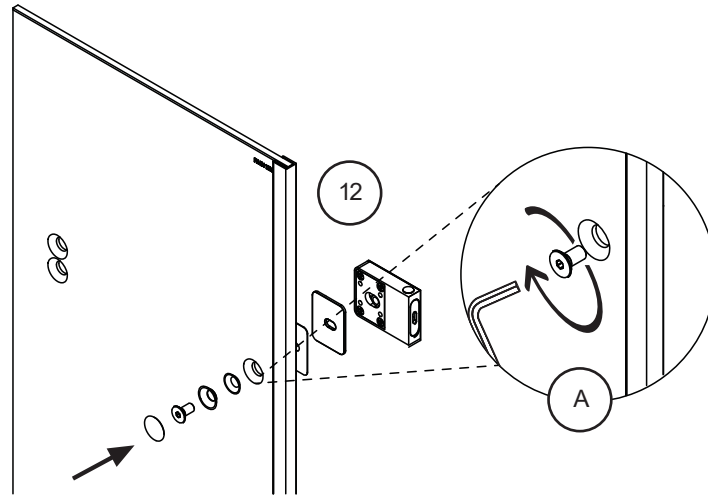
1.1



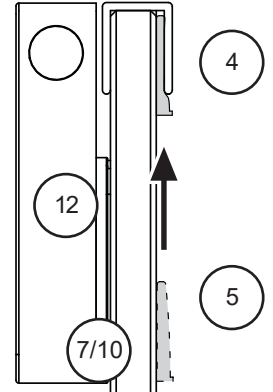
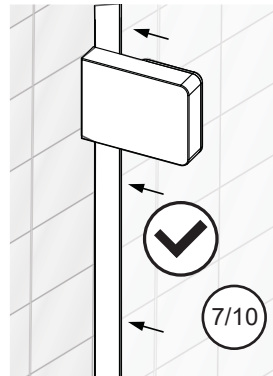
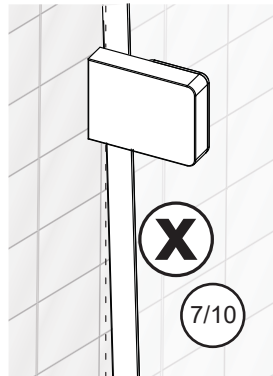
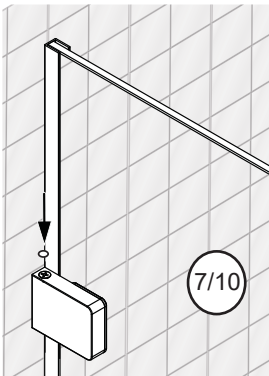
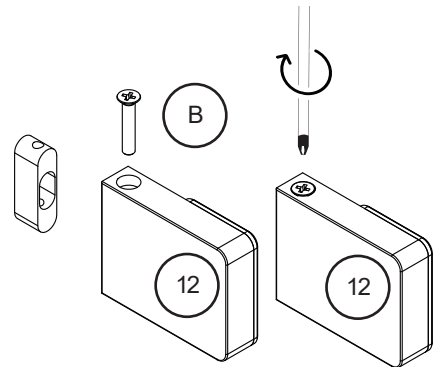
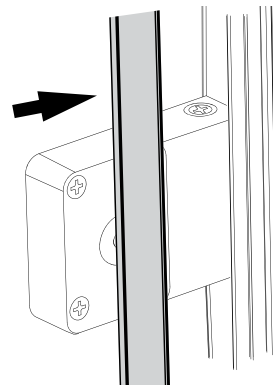
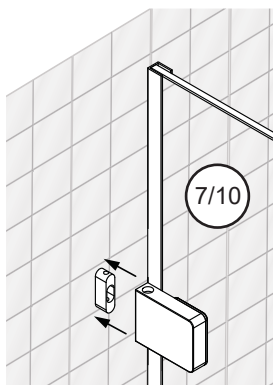
1.2



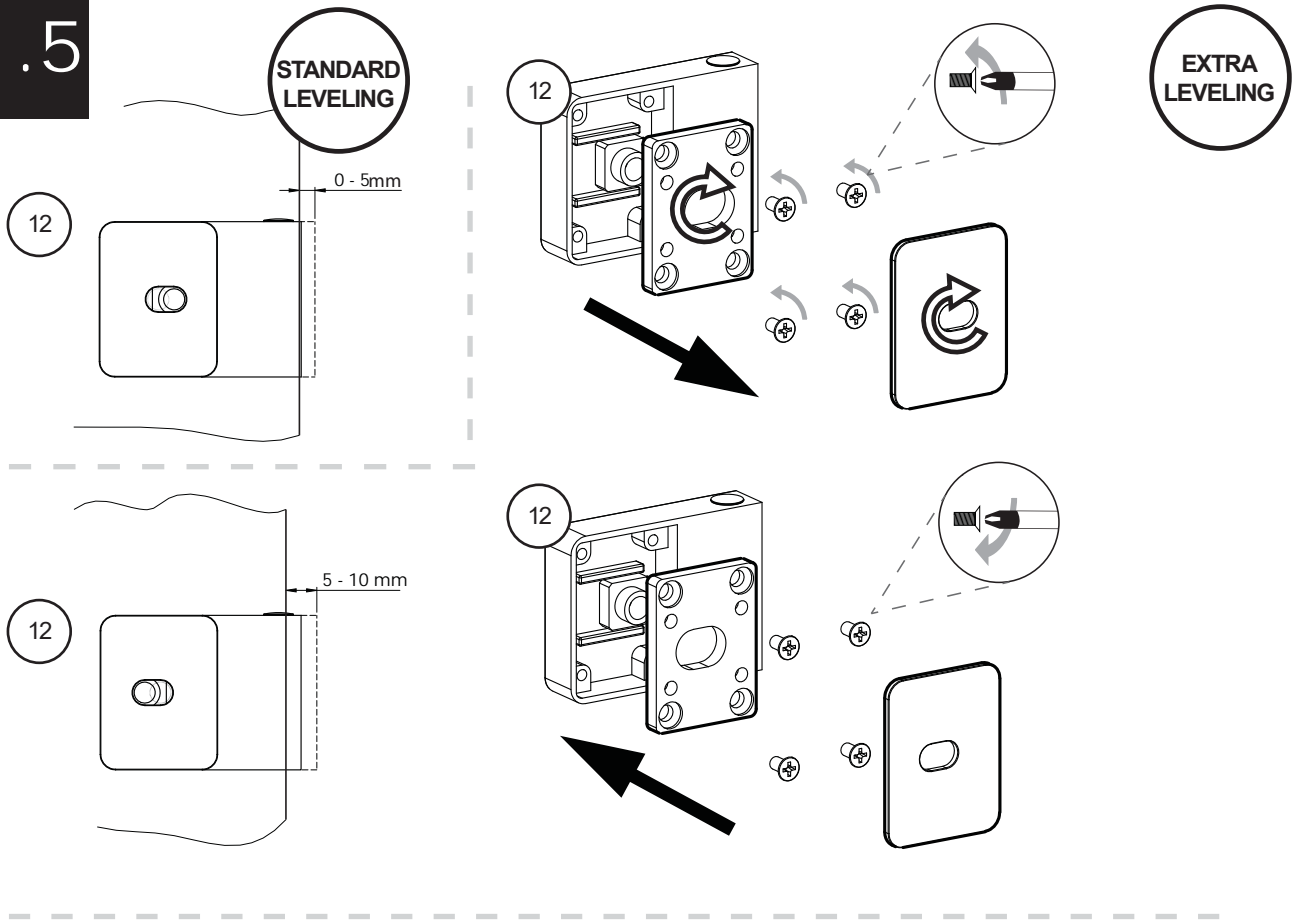
1.3



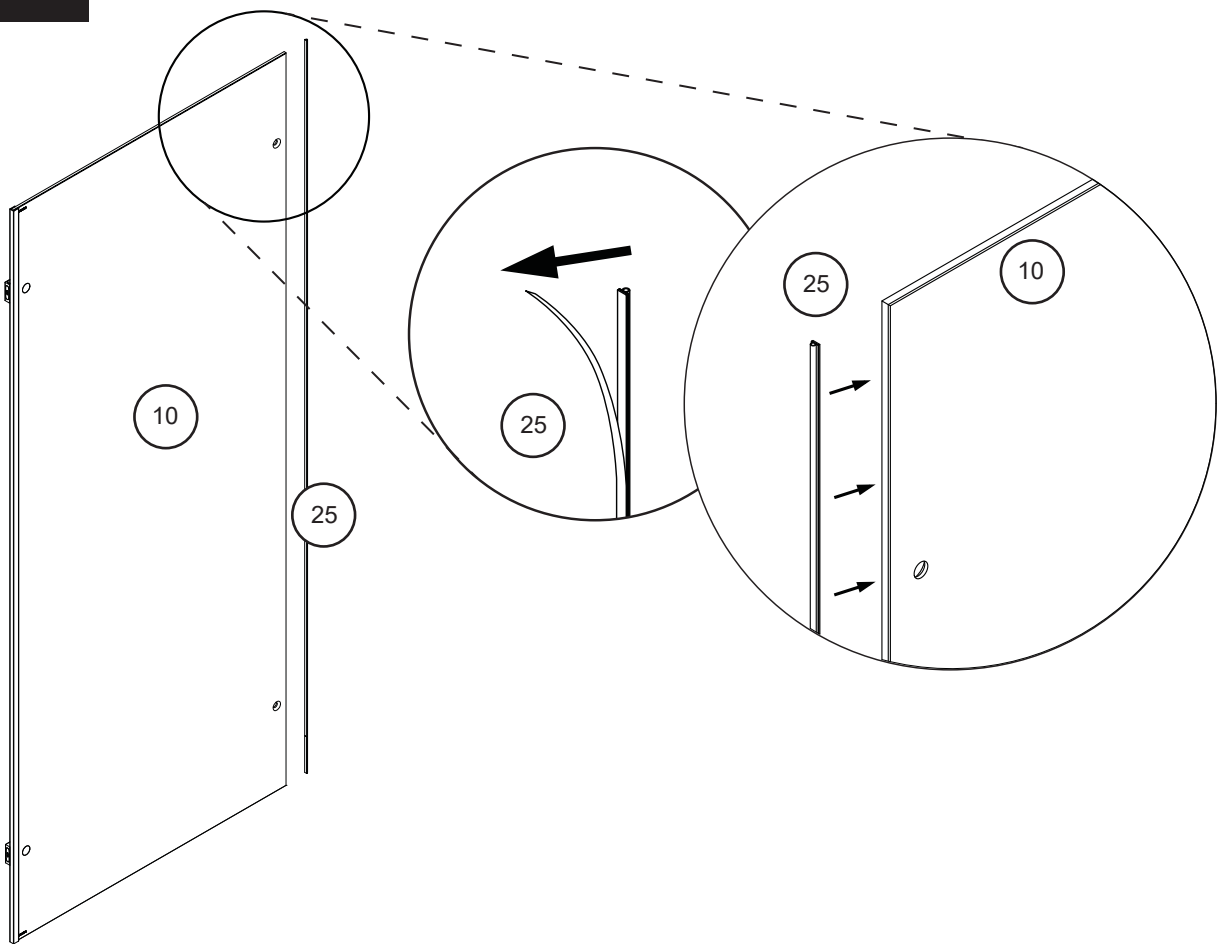
1.4



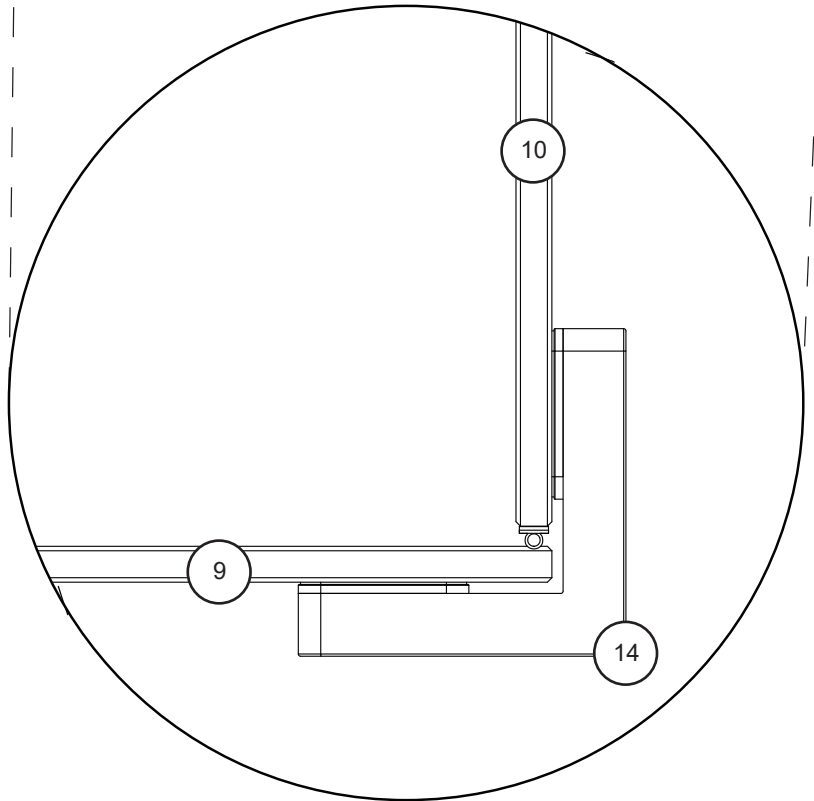
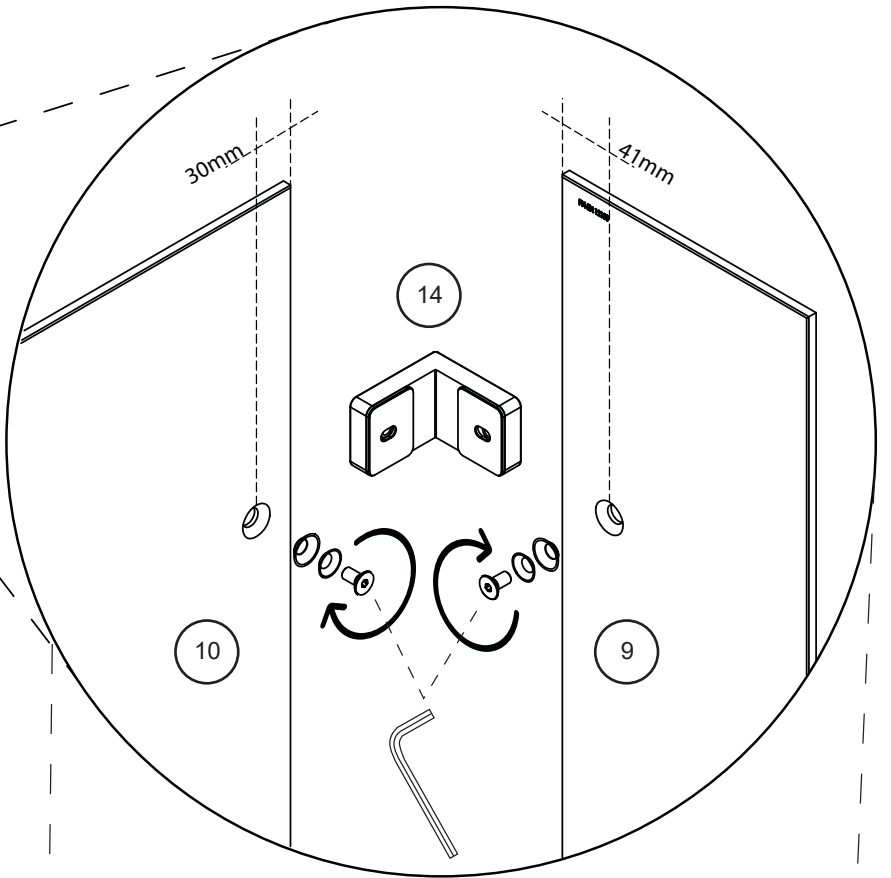
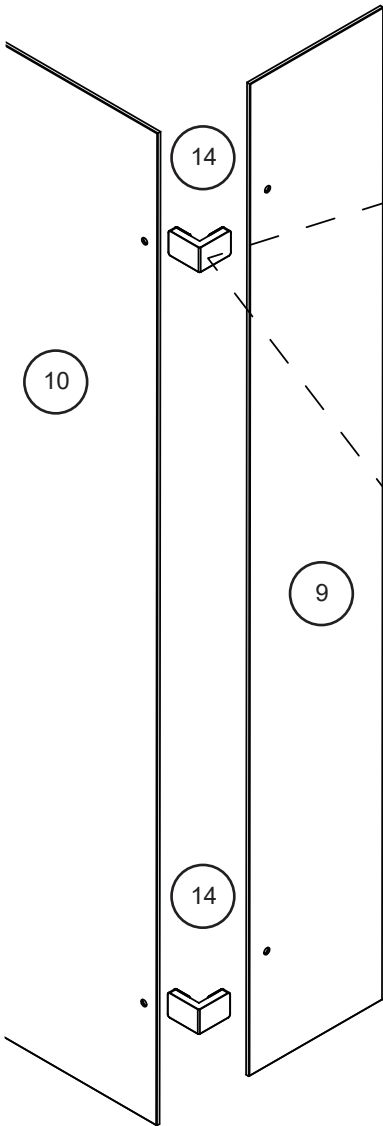
1.5



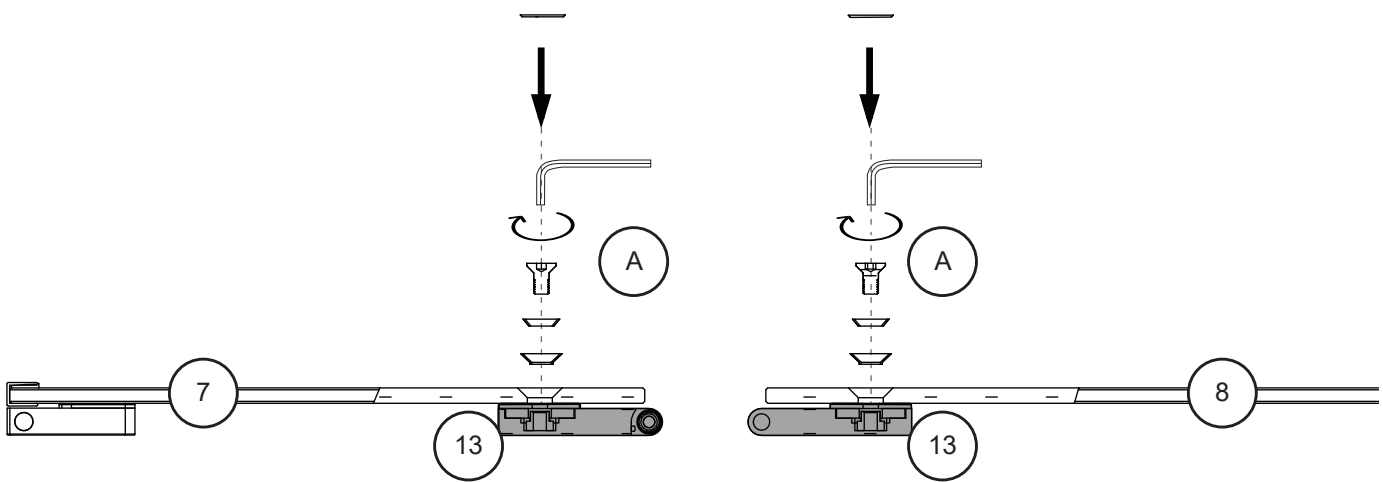
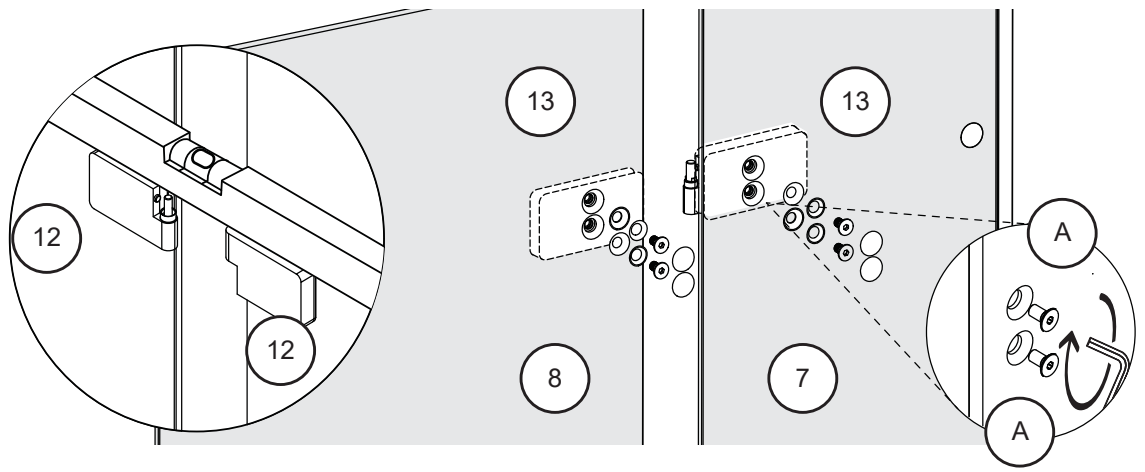
2.1



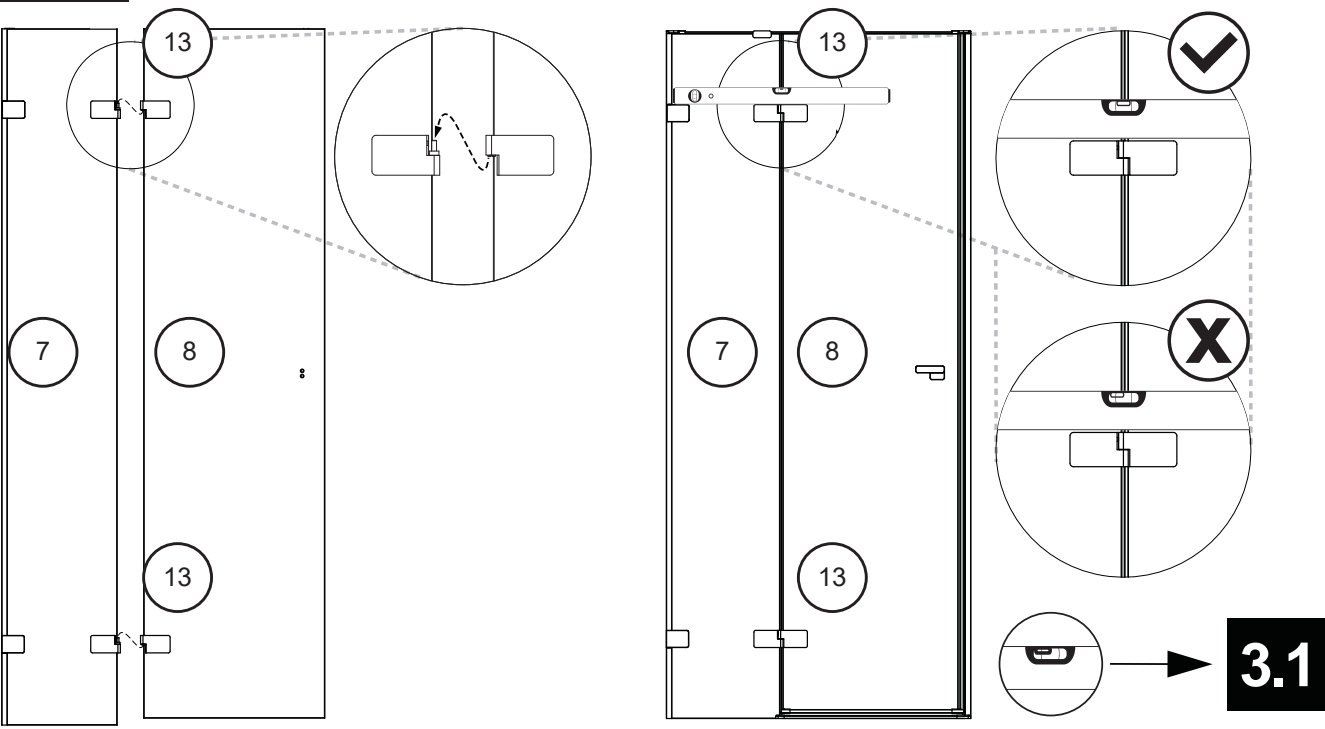
2.2



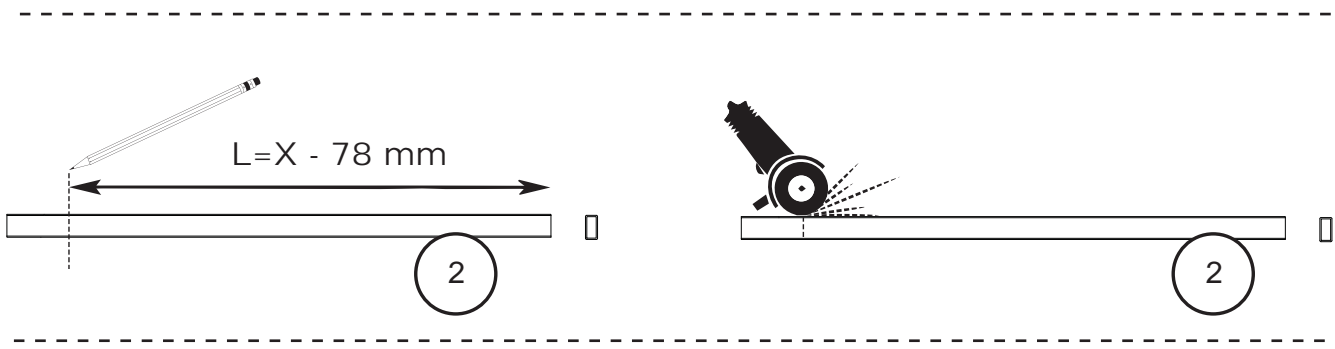
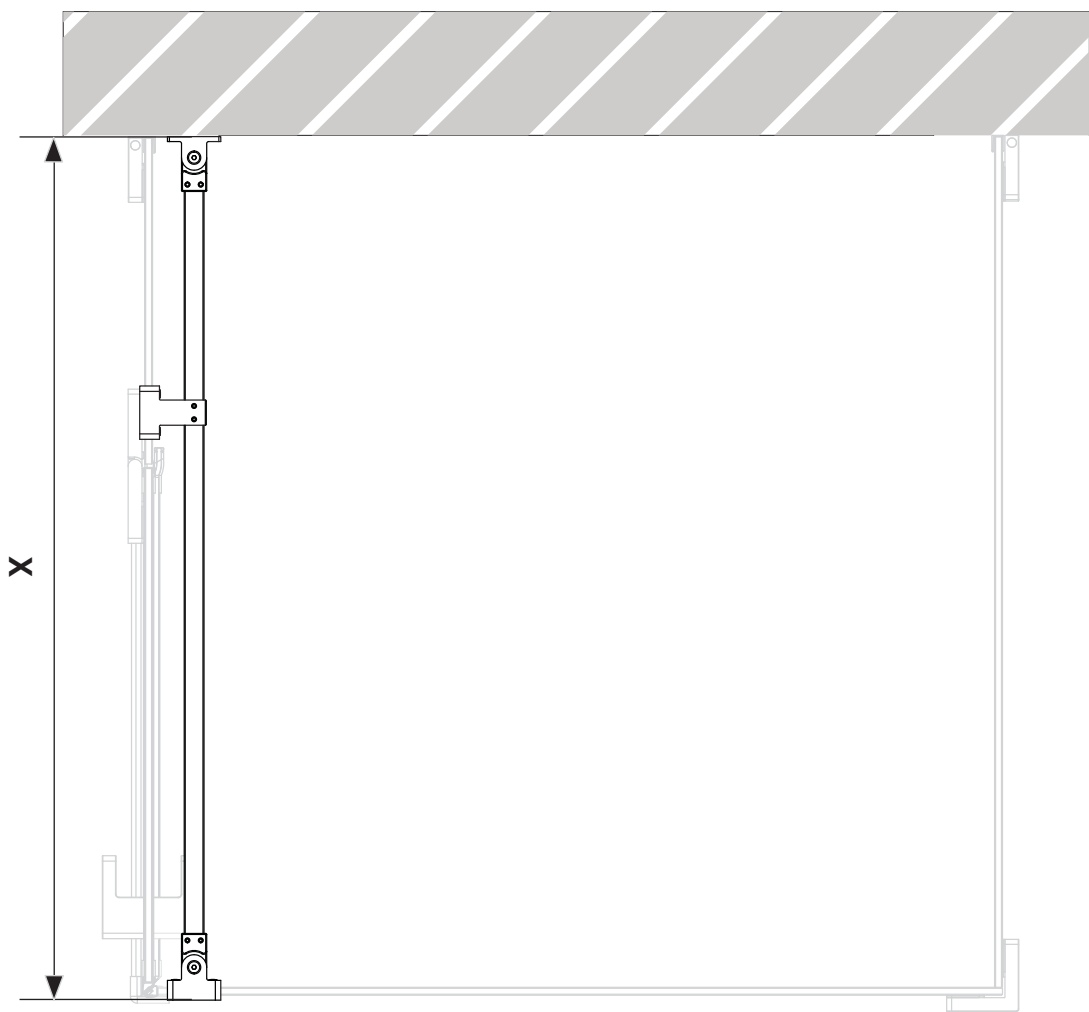
3.1



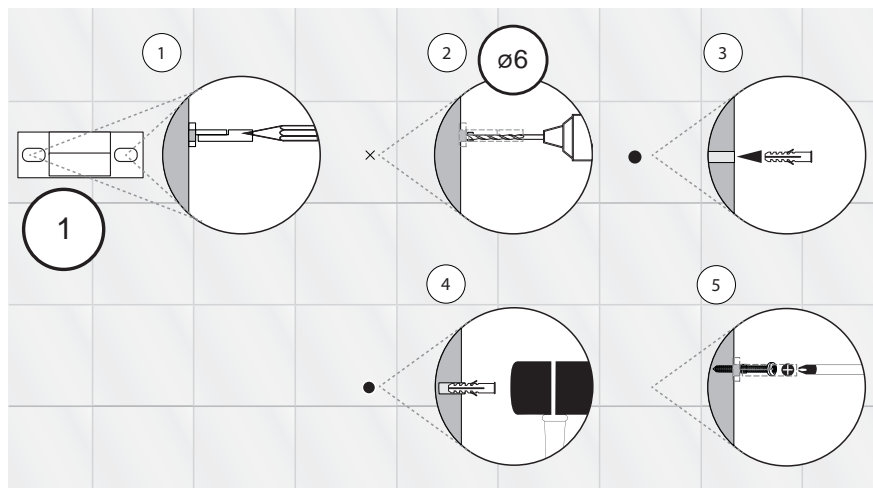
3.2



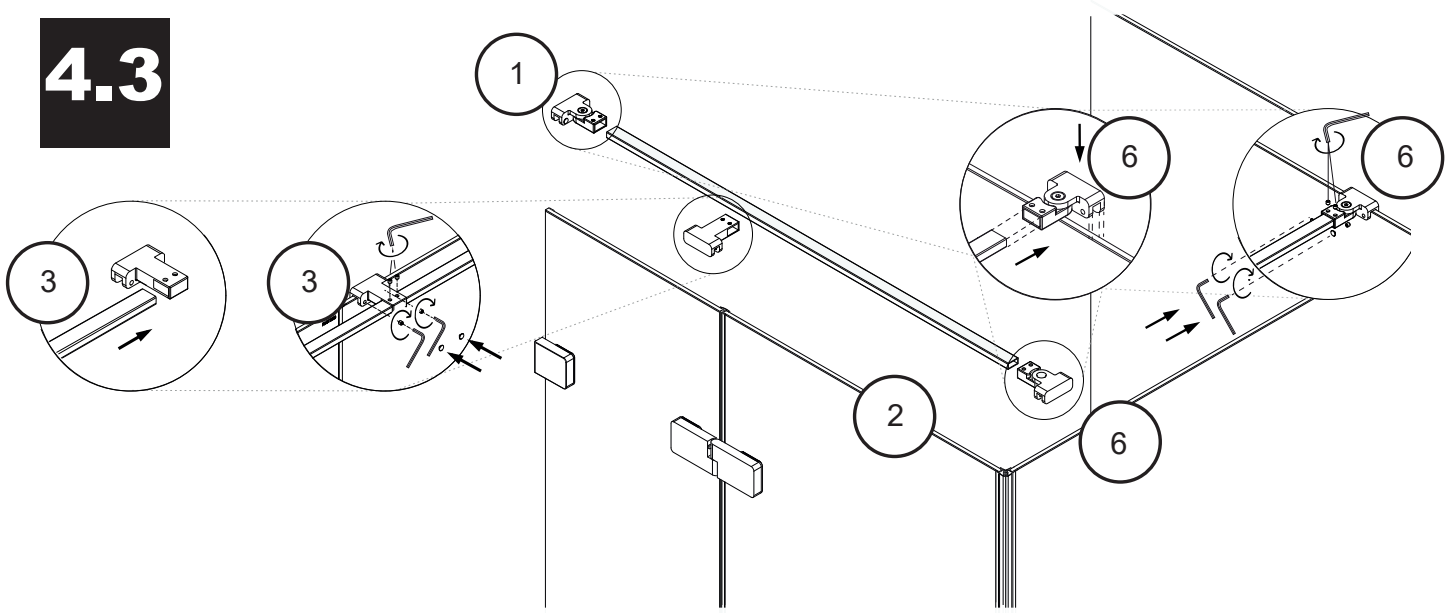
4.1



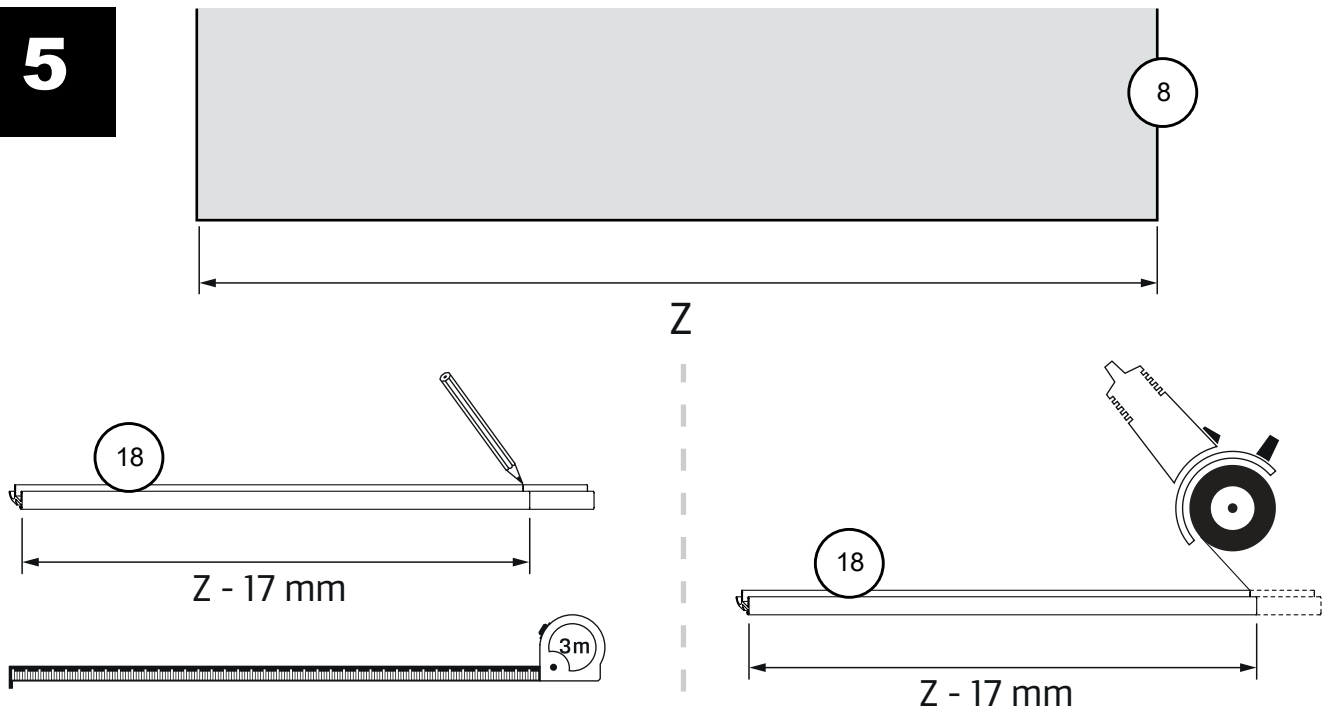
4.2



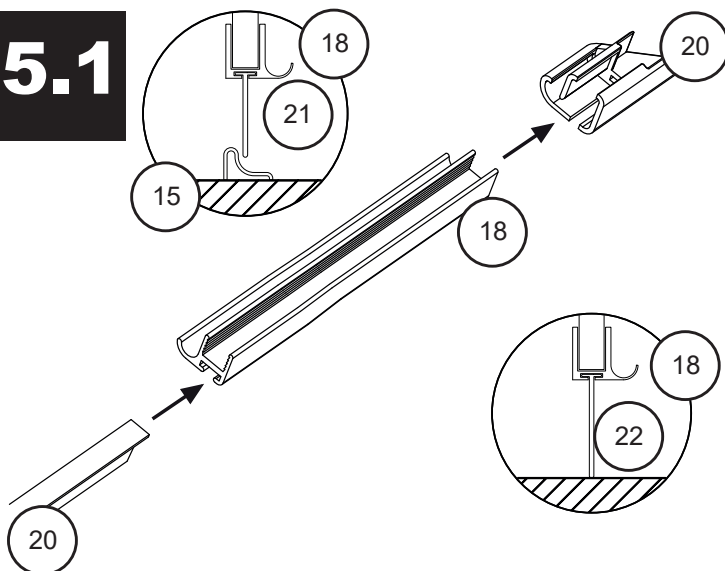
4.3



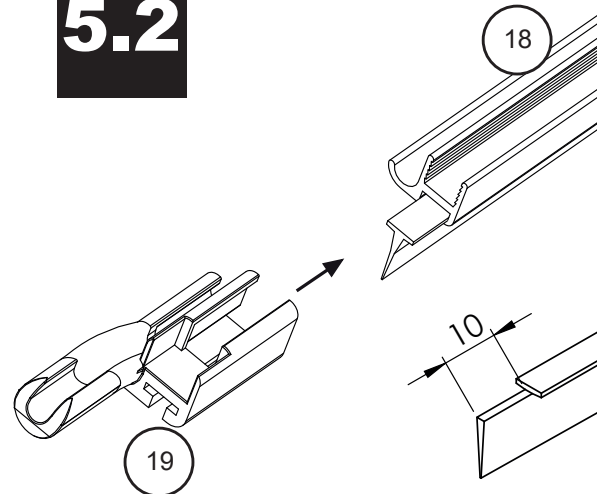
5



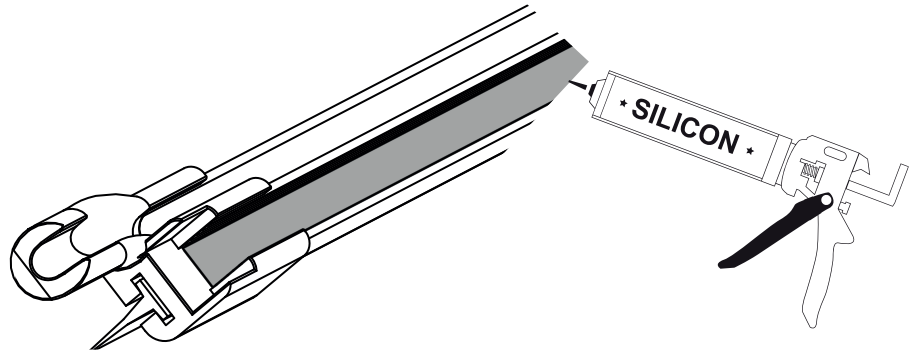
5.1



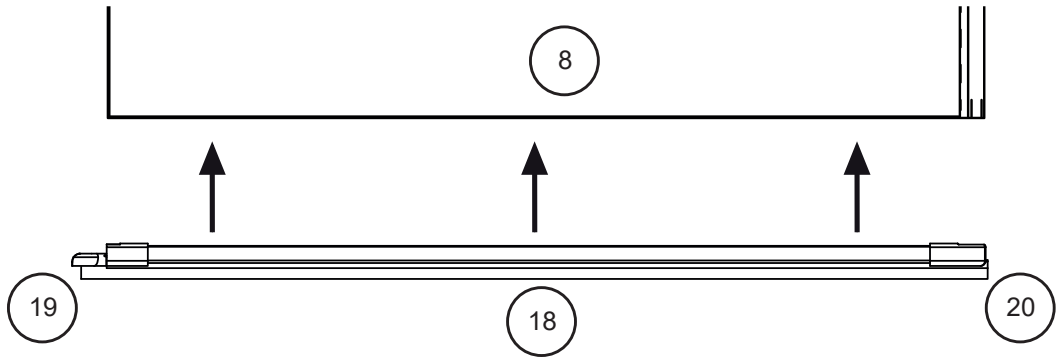
5.2



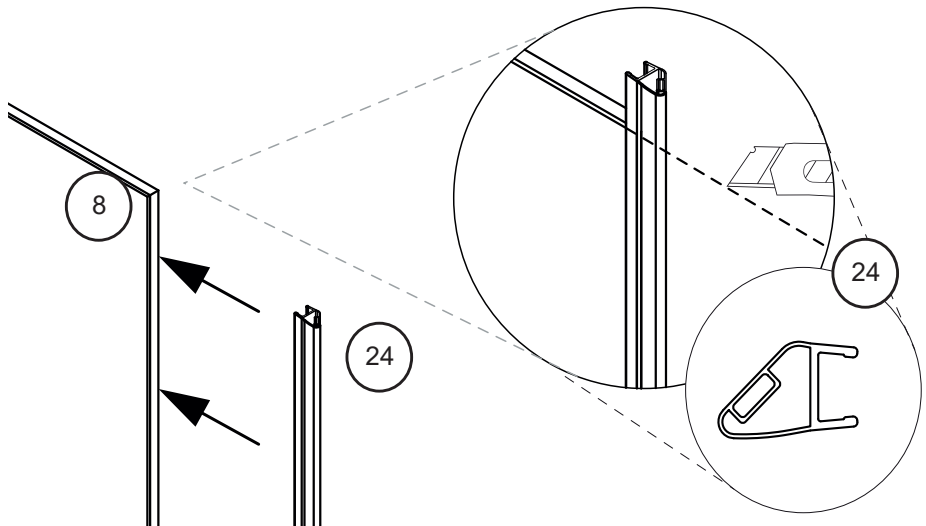
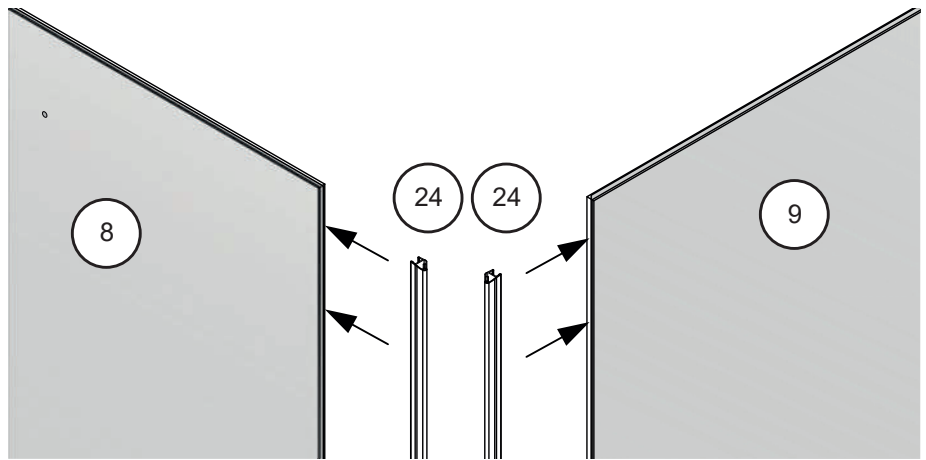
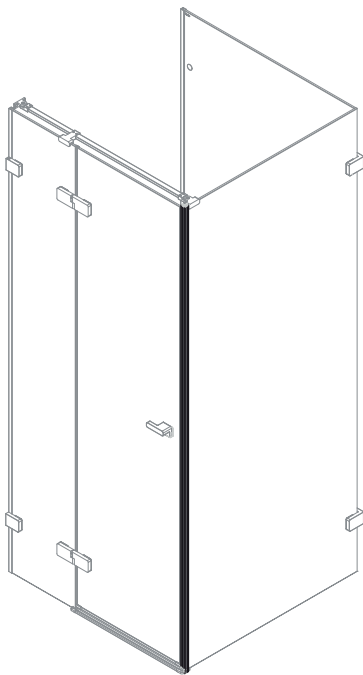
5.3



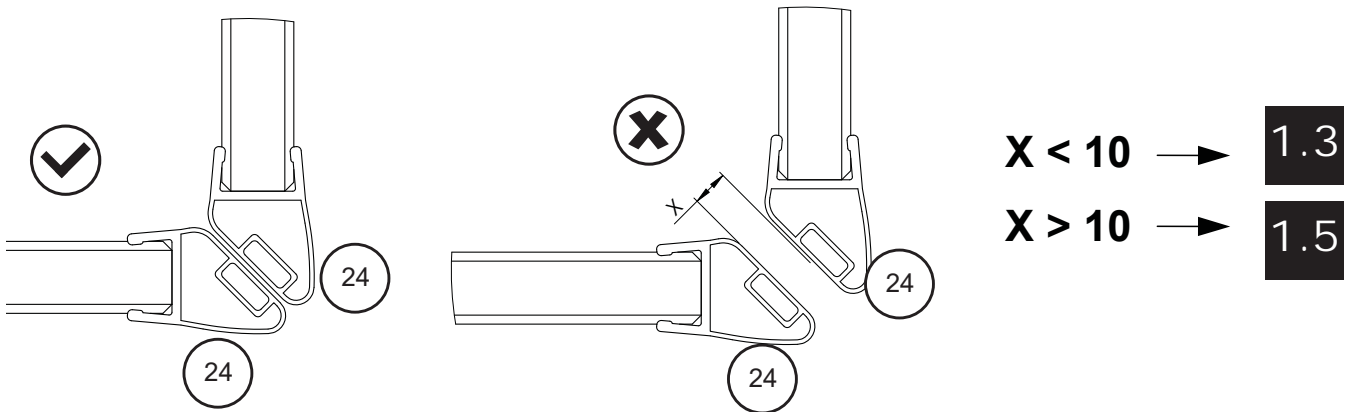
5.4



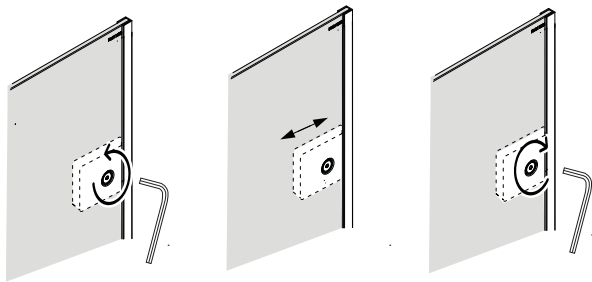
6.1



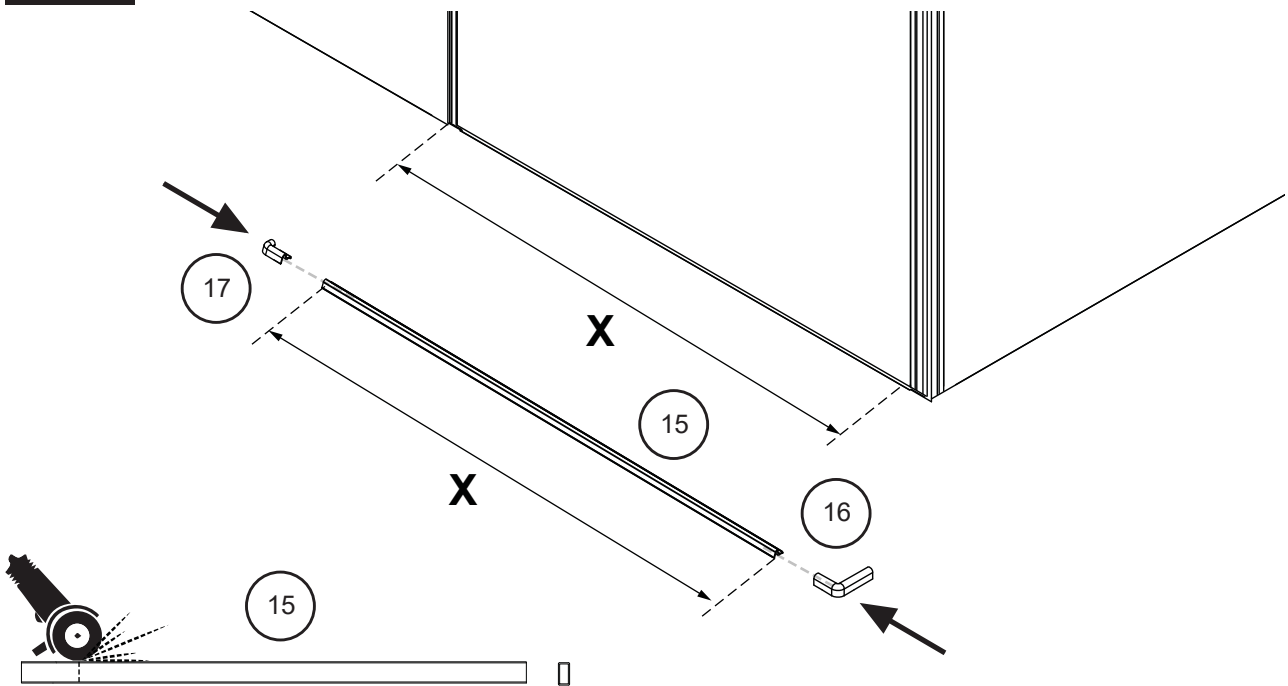
6.2



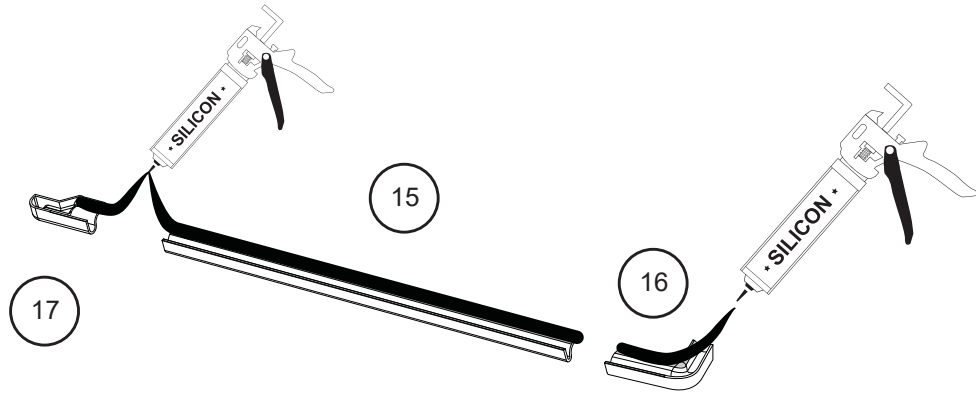
6.3



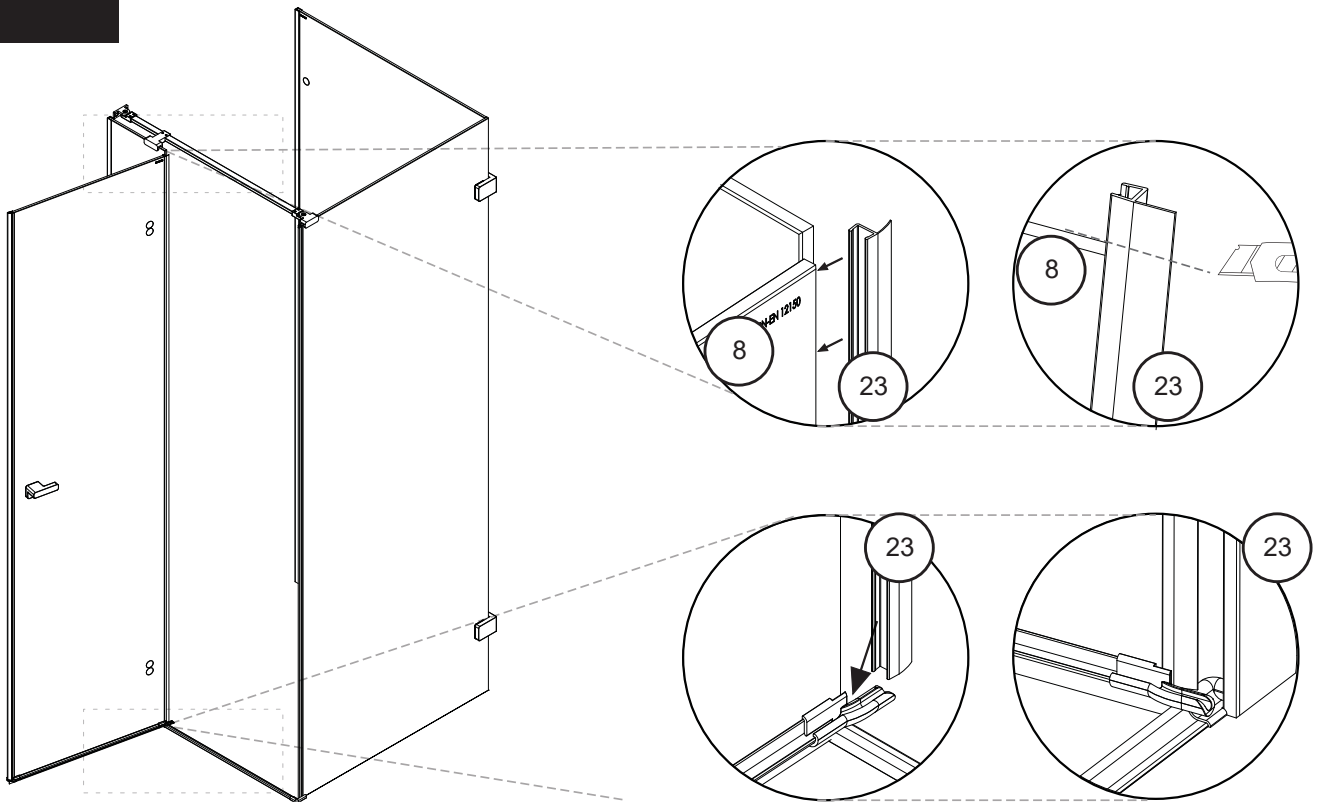
7.1



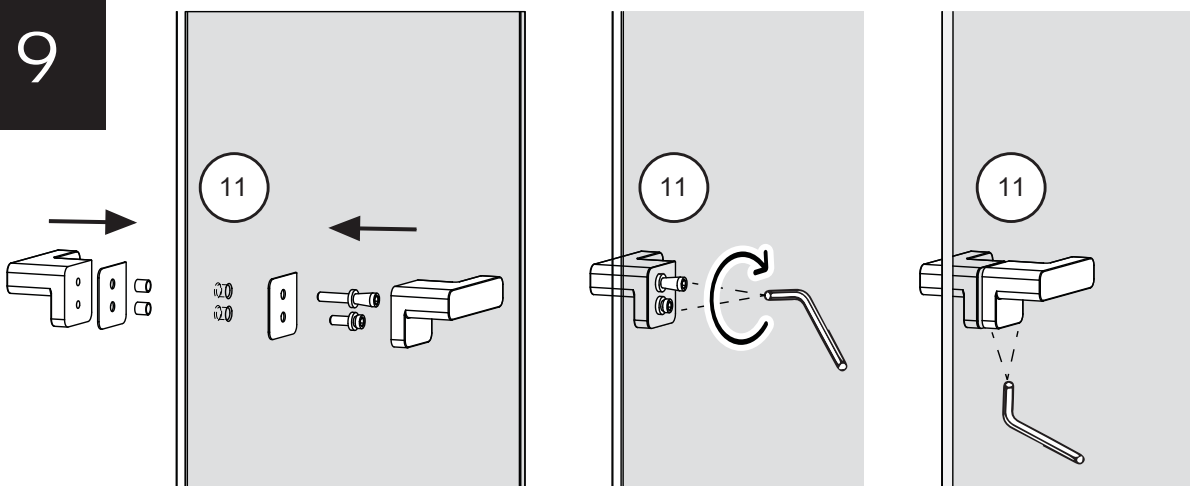
7.2



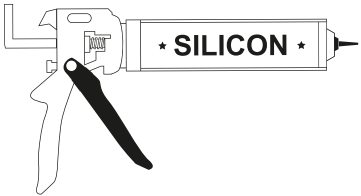
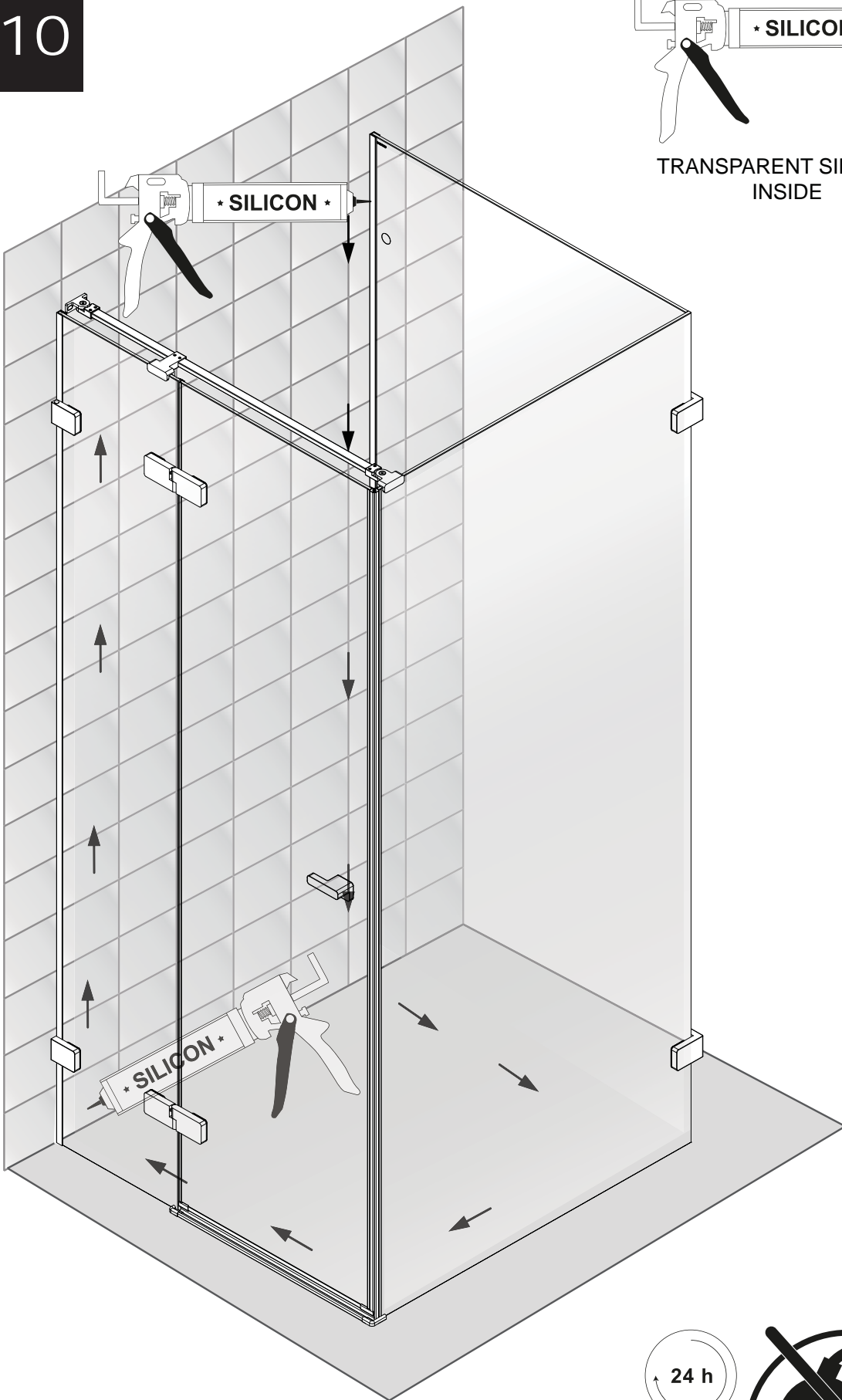
8



9



10



TRANSPARENT SILICONE
INSIDE

