

SOFTI

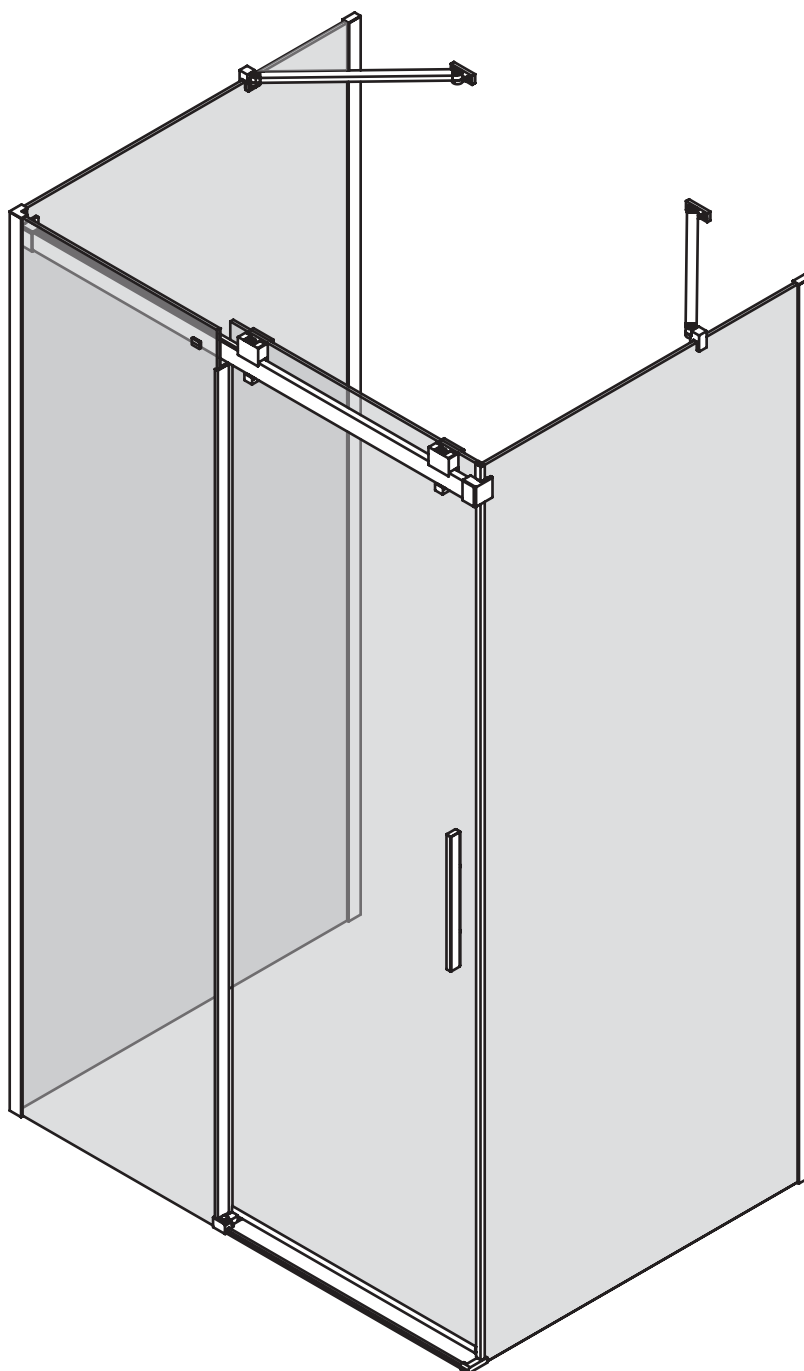
NEW TRENDY Sp. z o.o.

ul. Taszarowo 18
62-100 Wągrowiec
Tel. 67 262 12 66
E-mail: serwis@newtrendy.pl

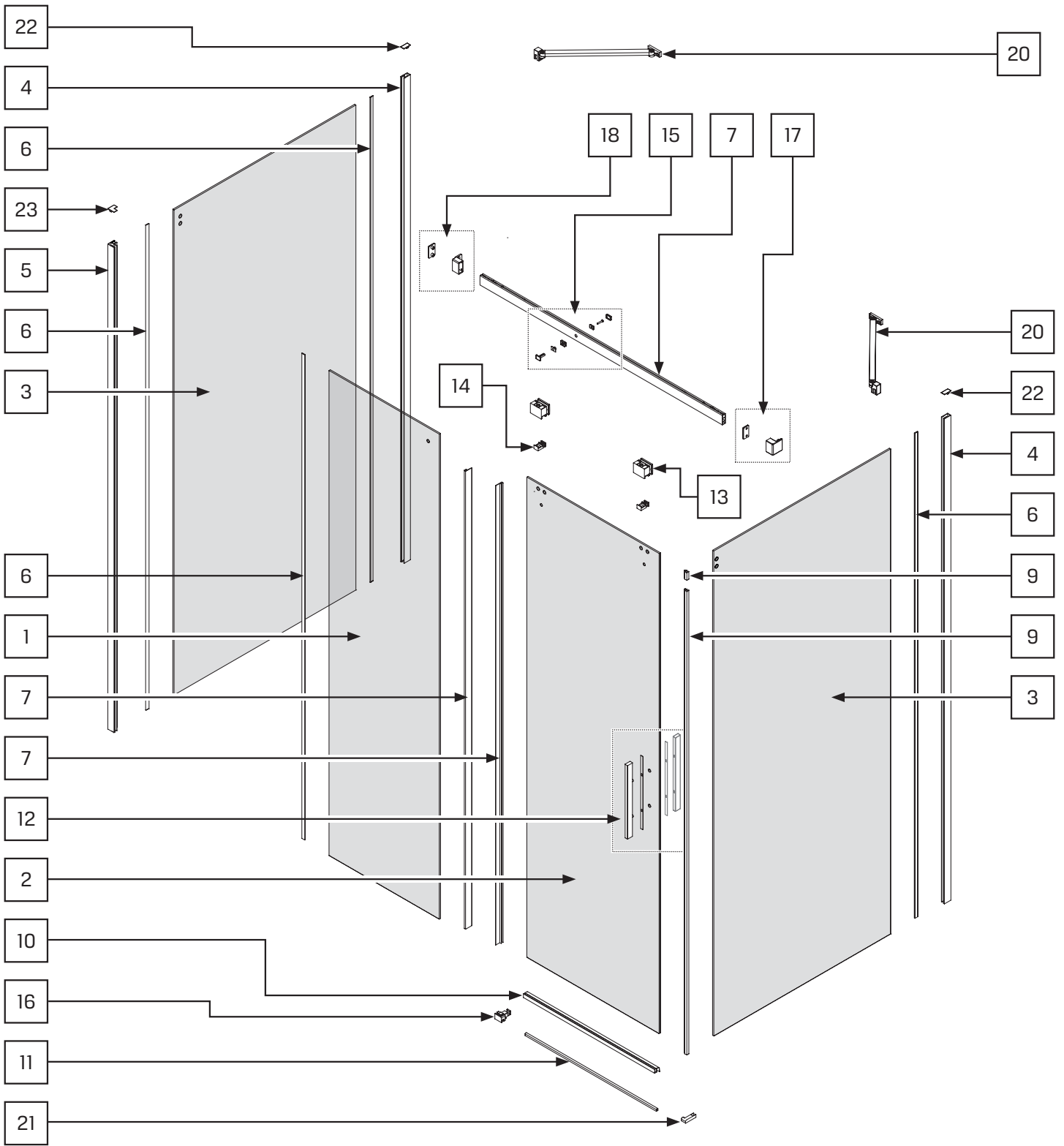


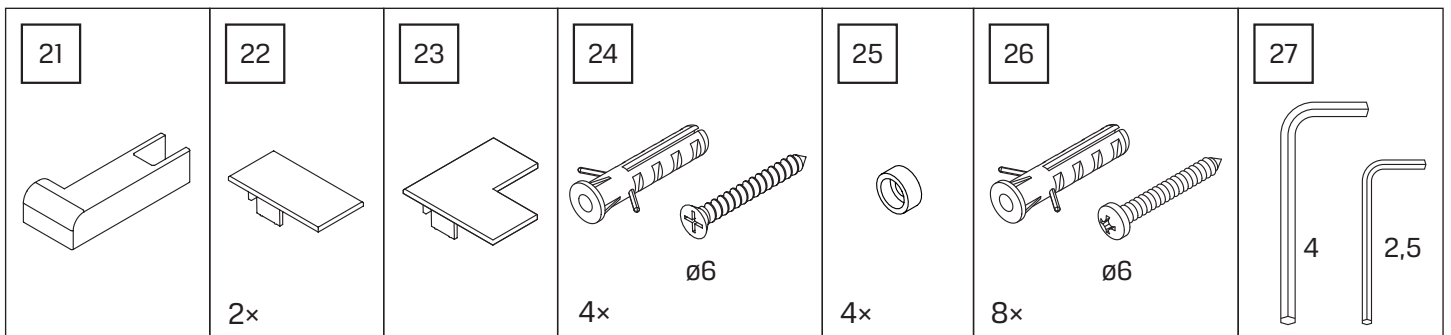
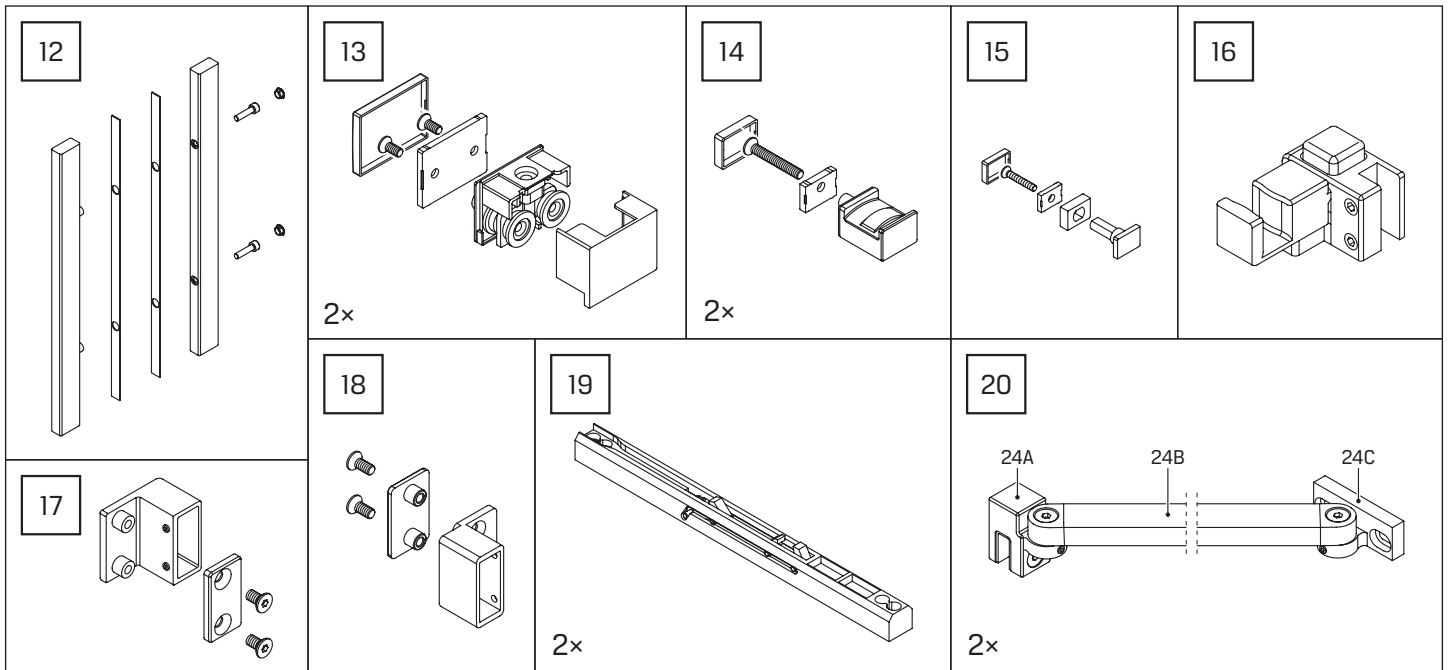
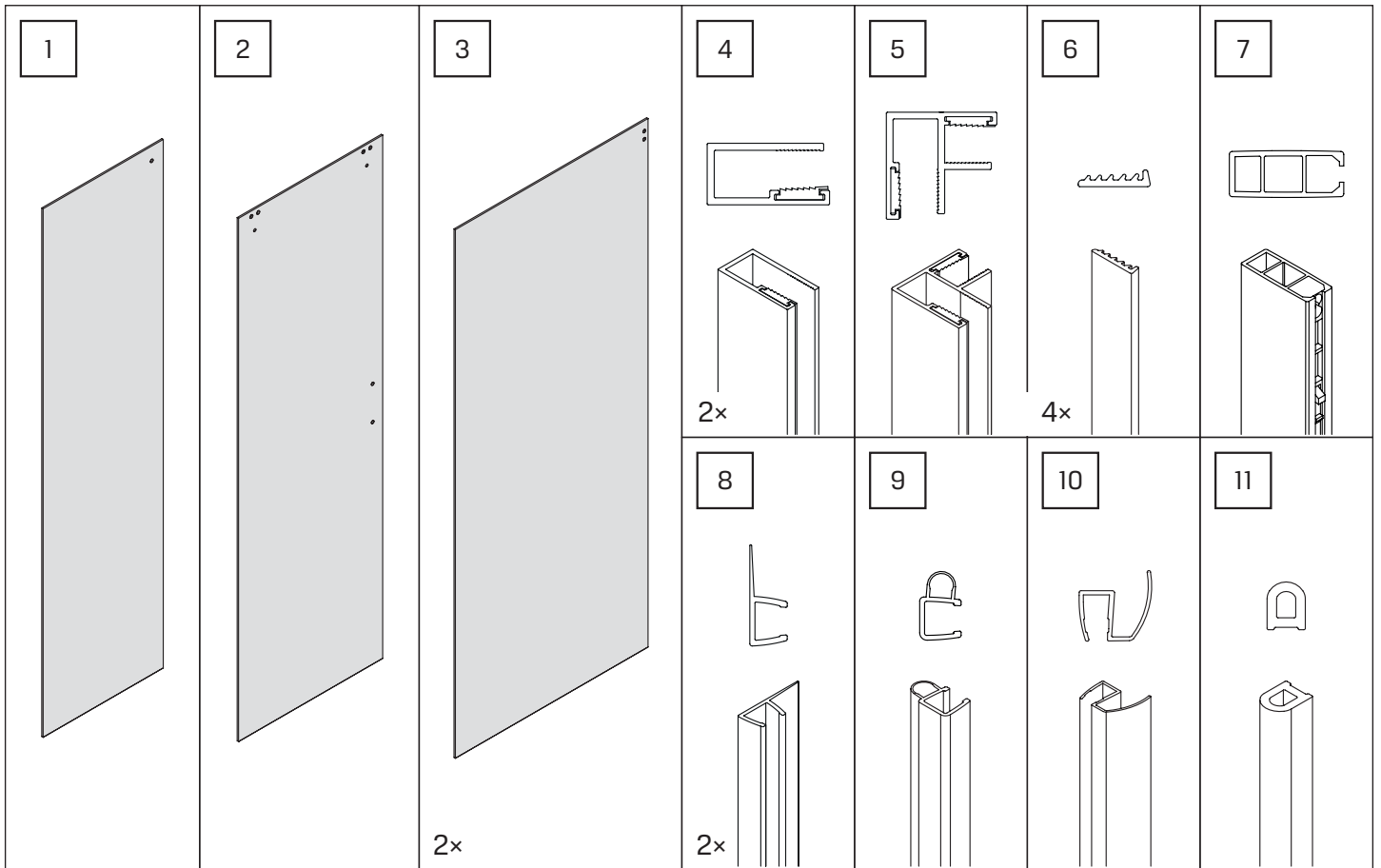
I-0640

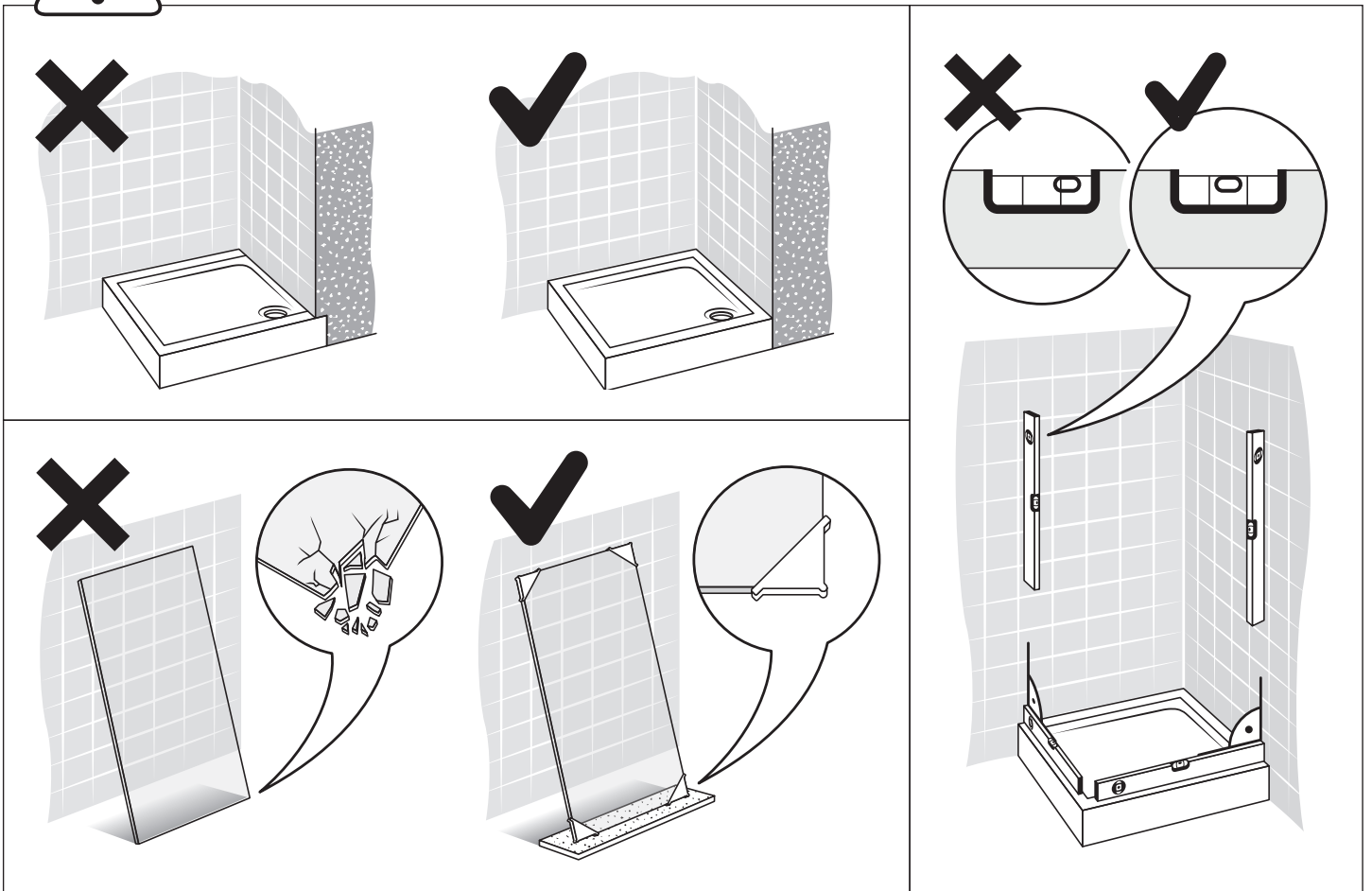
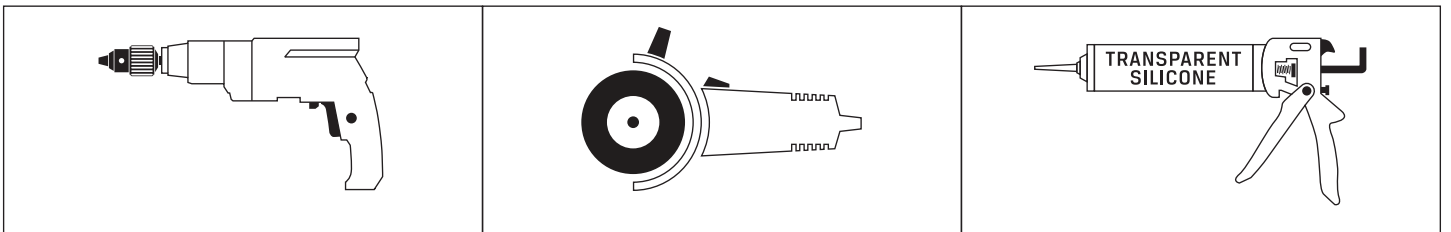
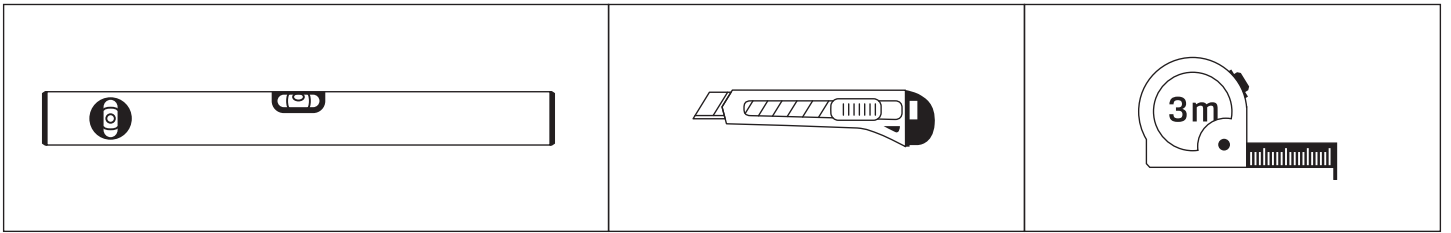
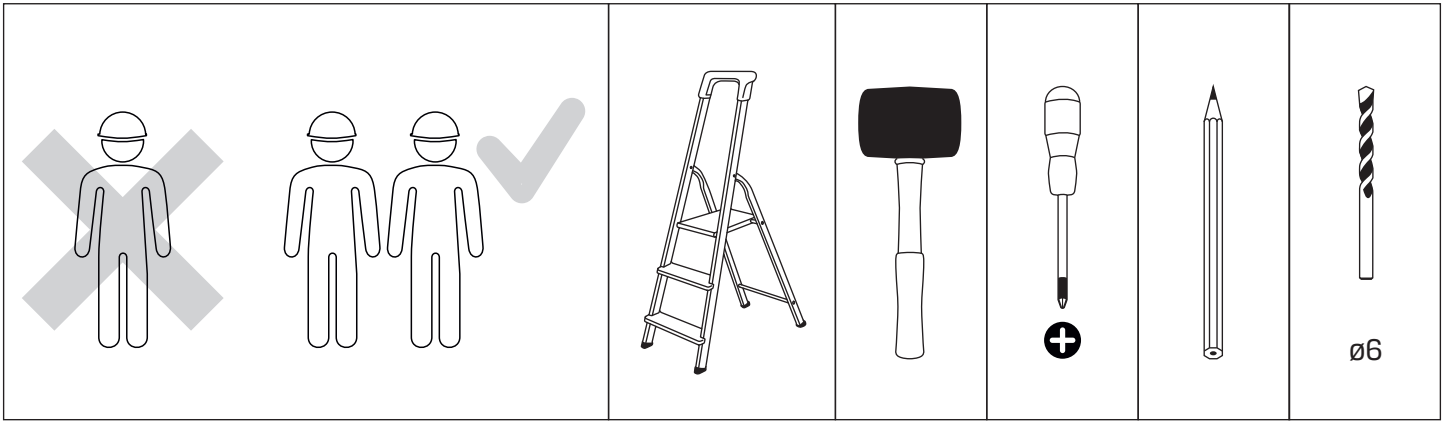
v. 03

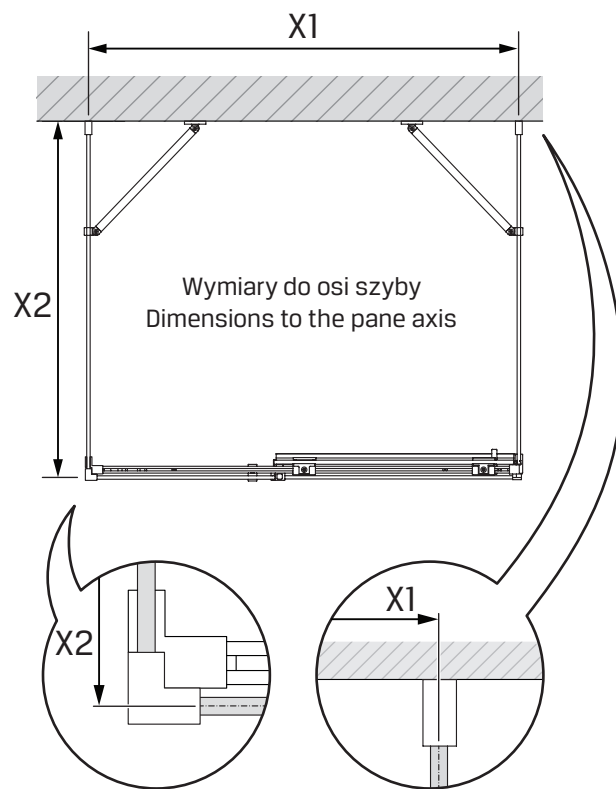
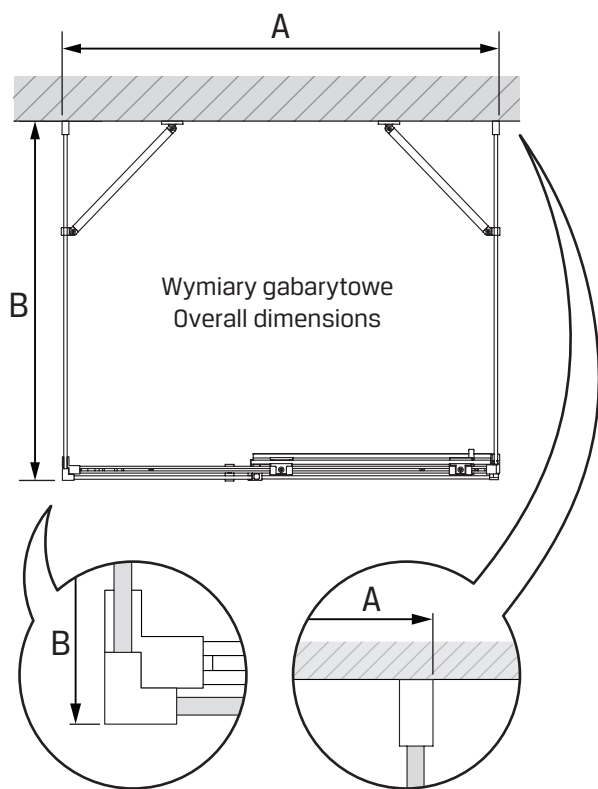


techniczne.newtrendy.pl/softi_kabina_przyscienna





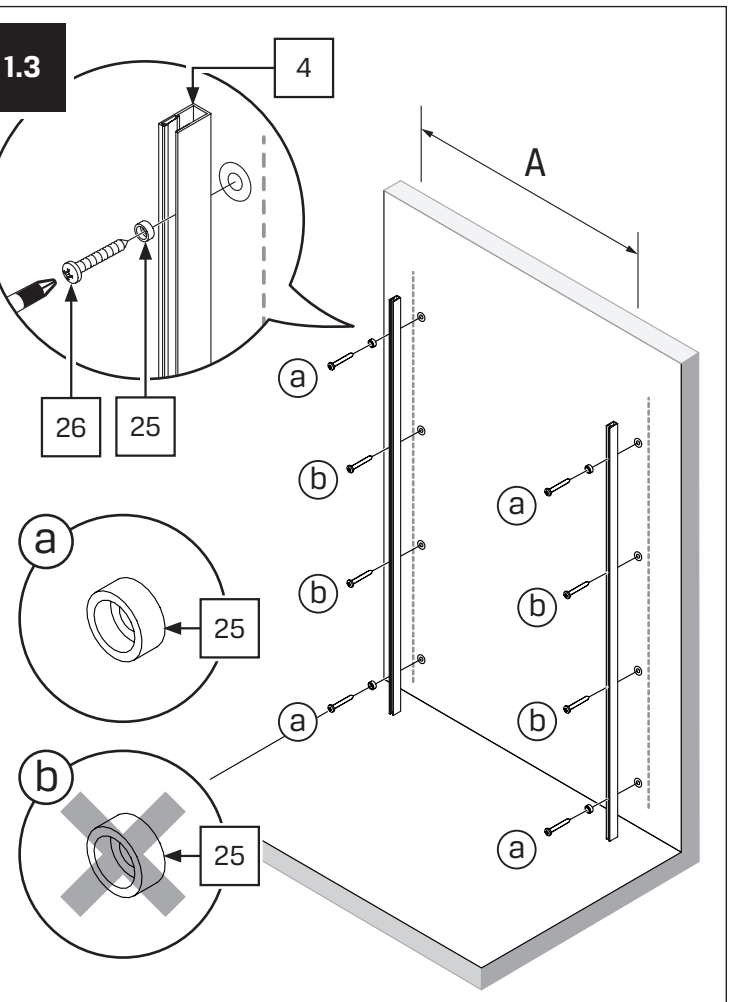
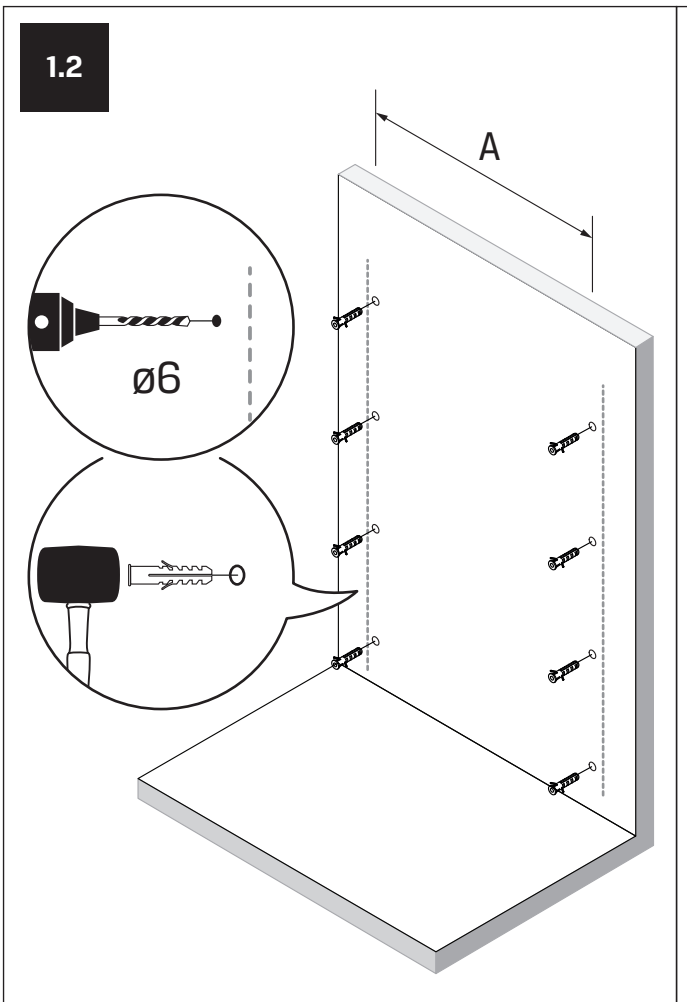
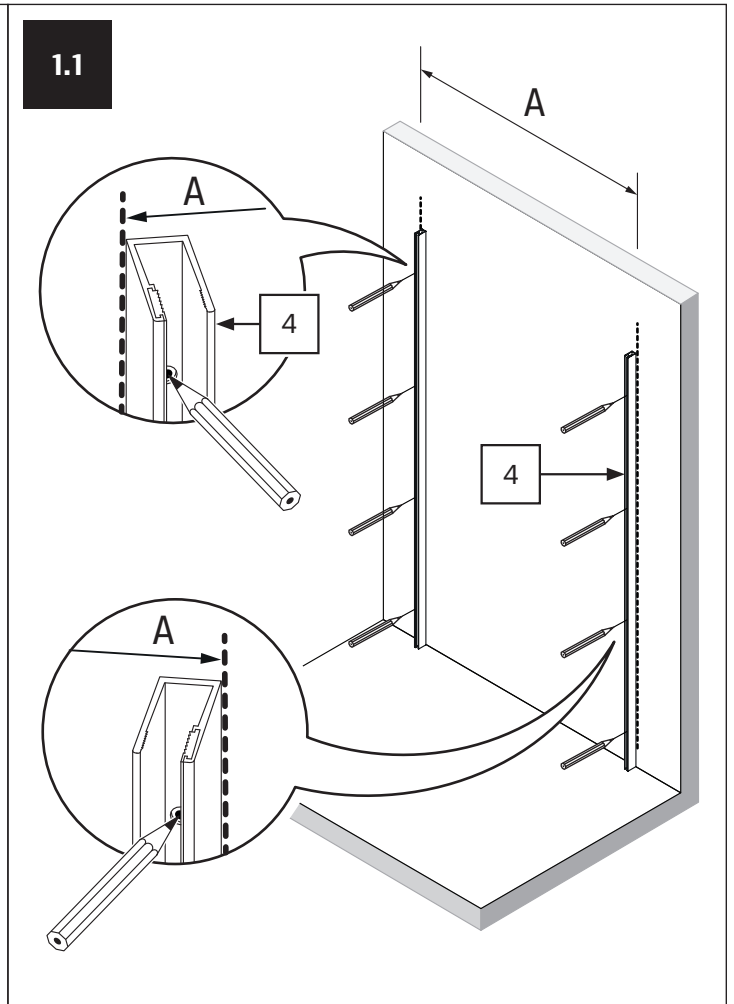
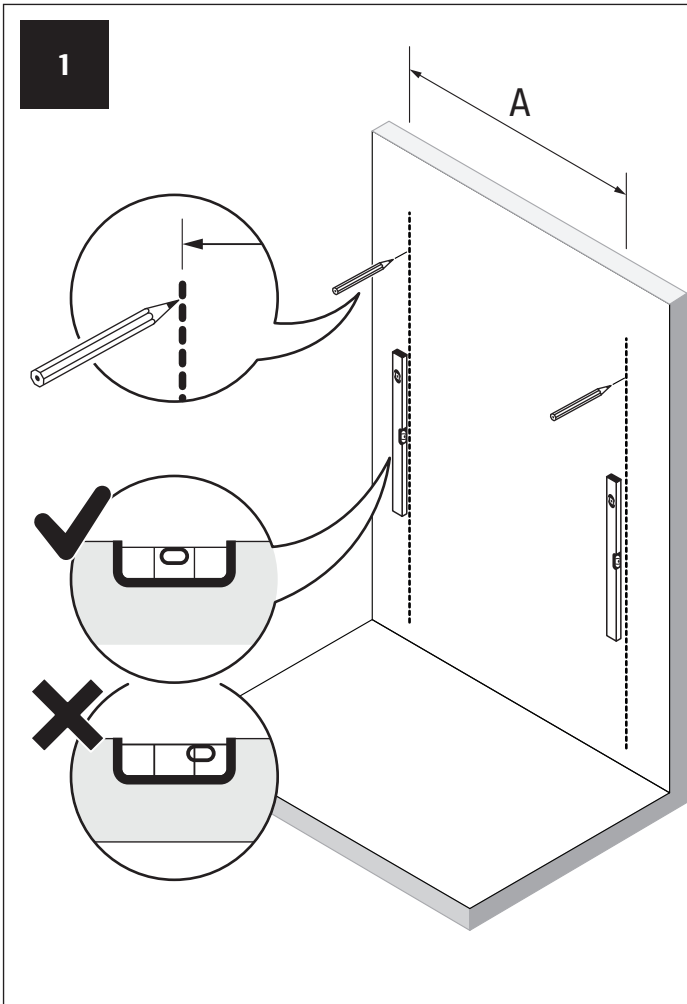


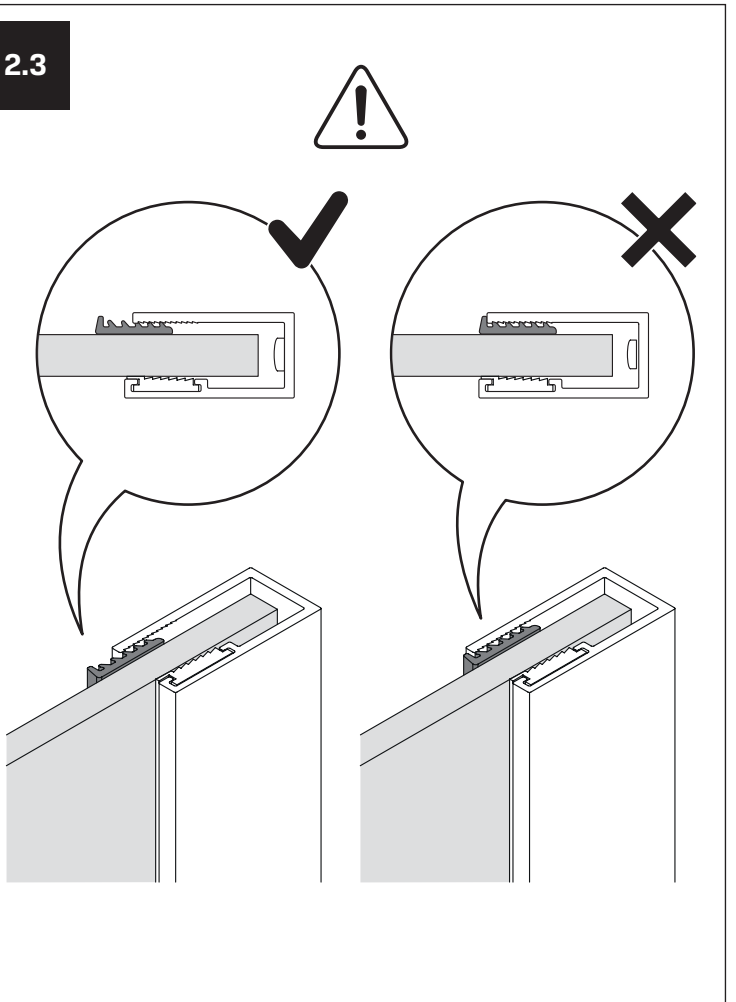
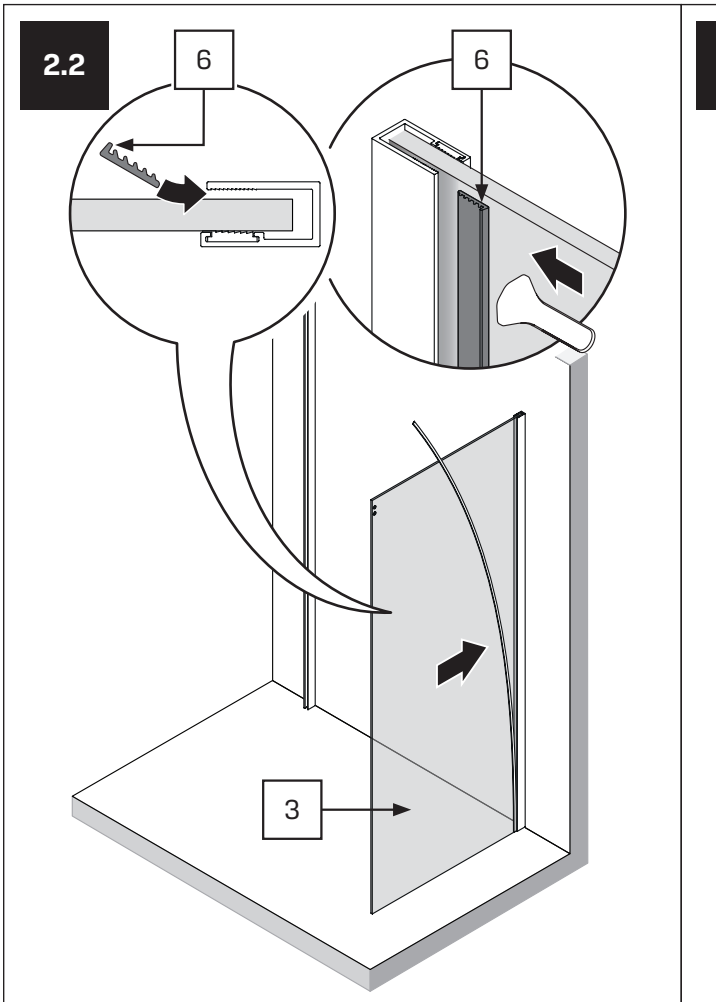
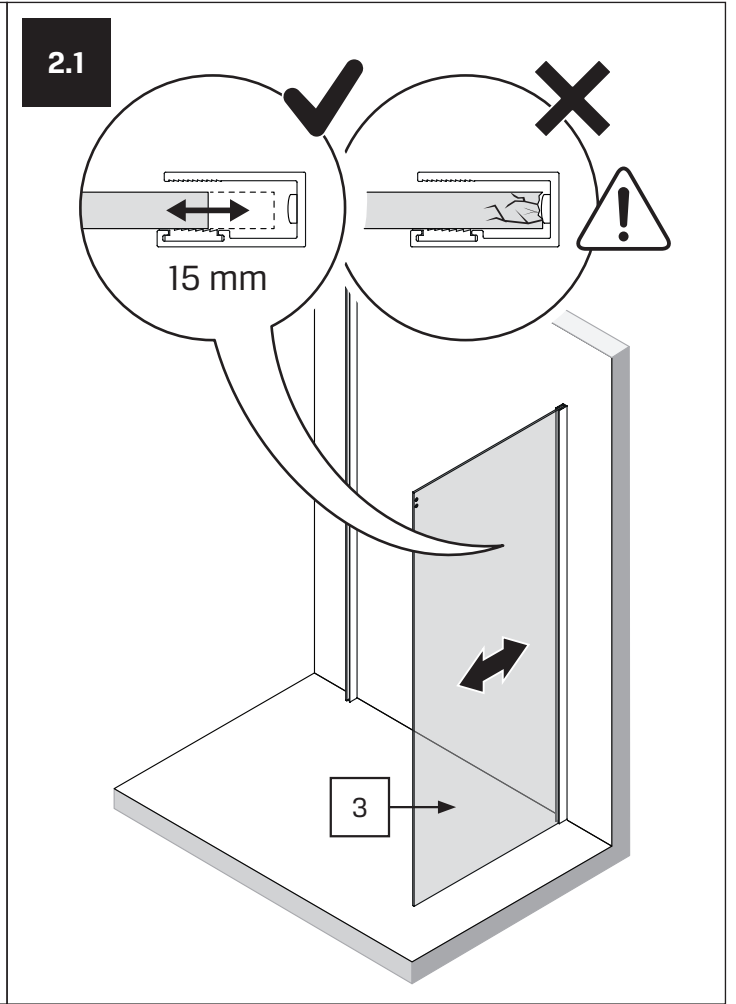
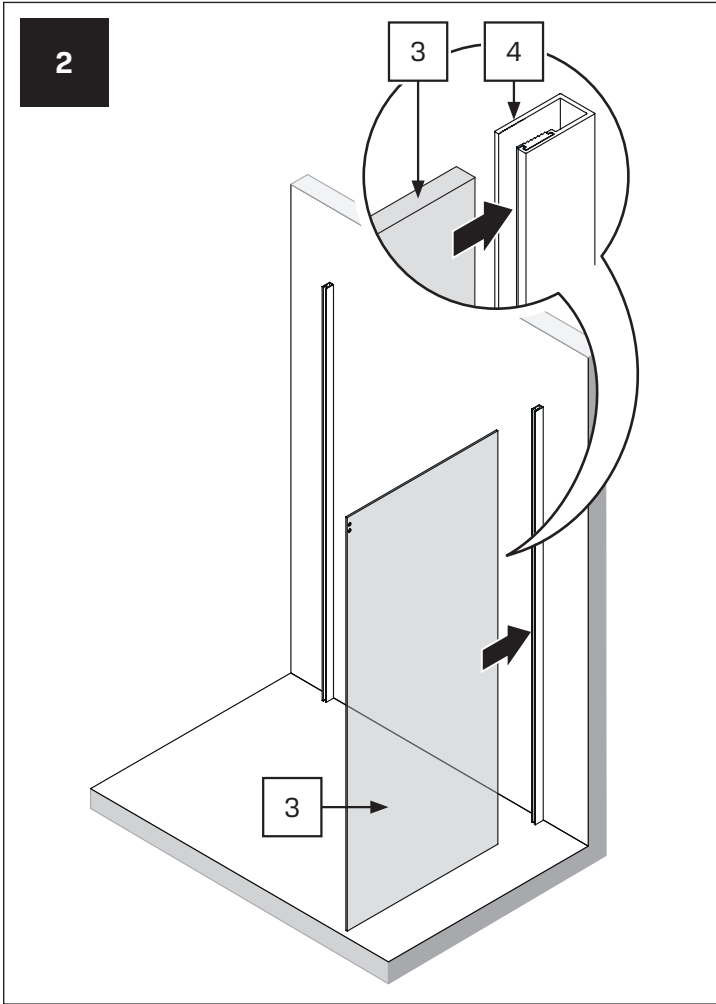


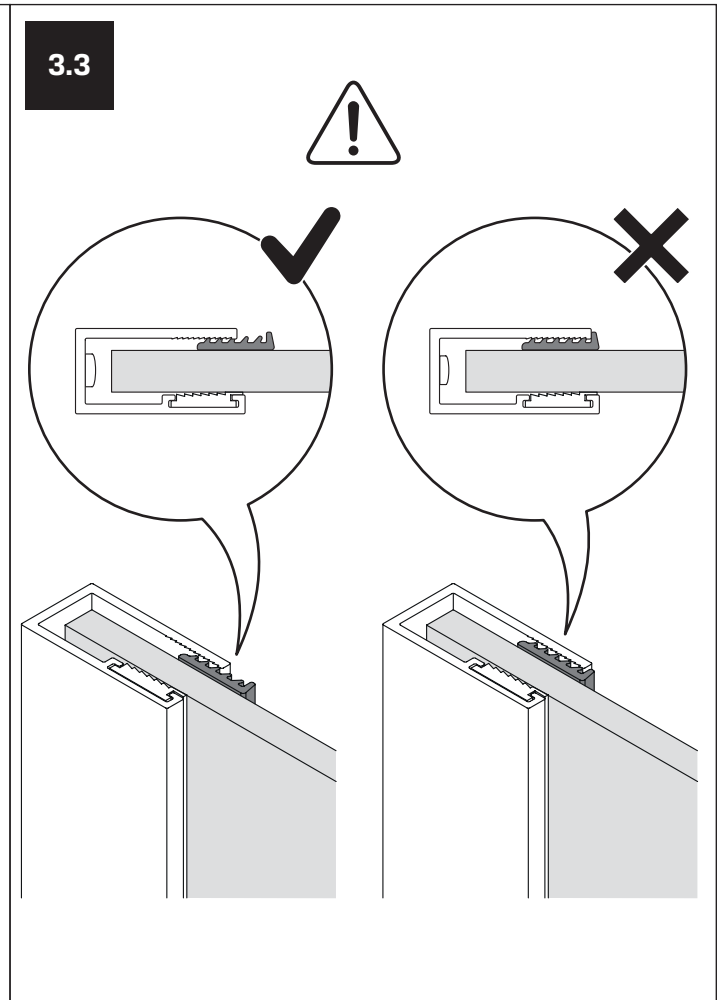
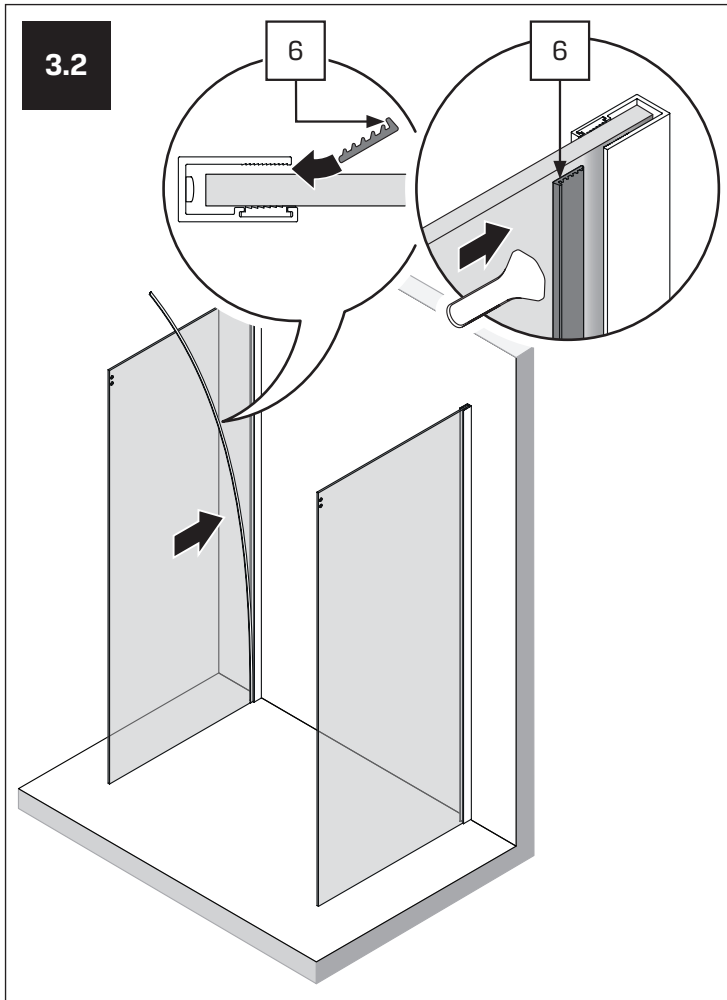
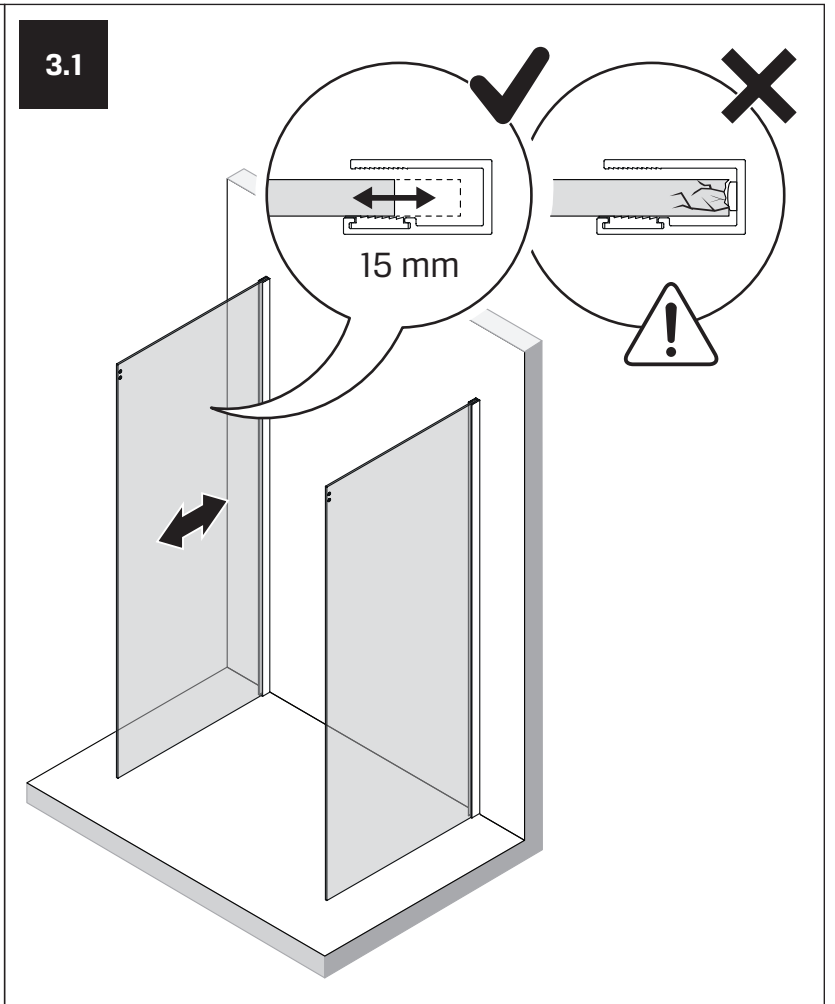
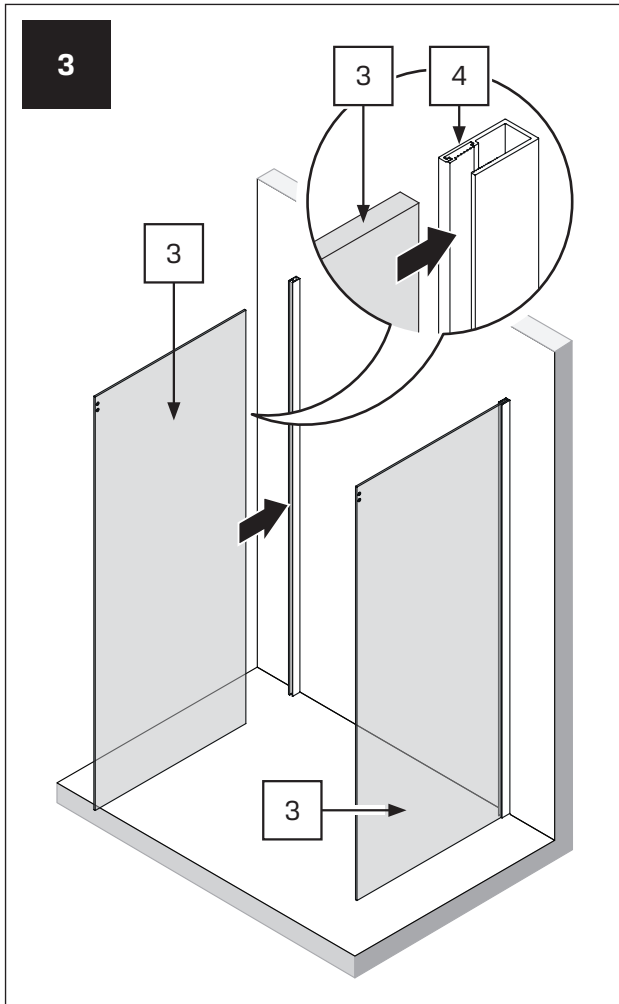
**TABELA NIE DOTYCZY KABIN NA WYMIAR!
THE TABLE DOES NOT INCLUDE CUSTOM-MADE ENCLOSURES!**

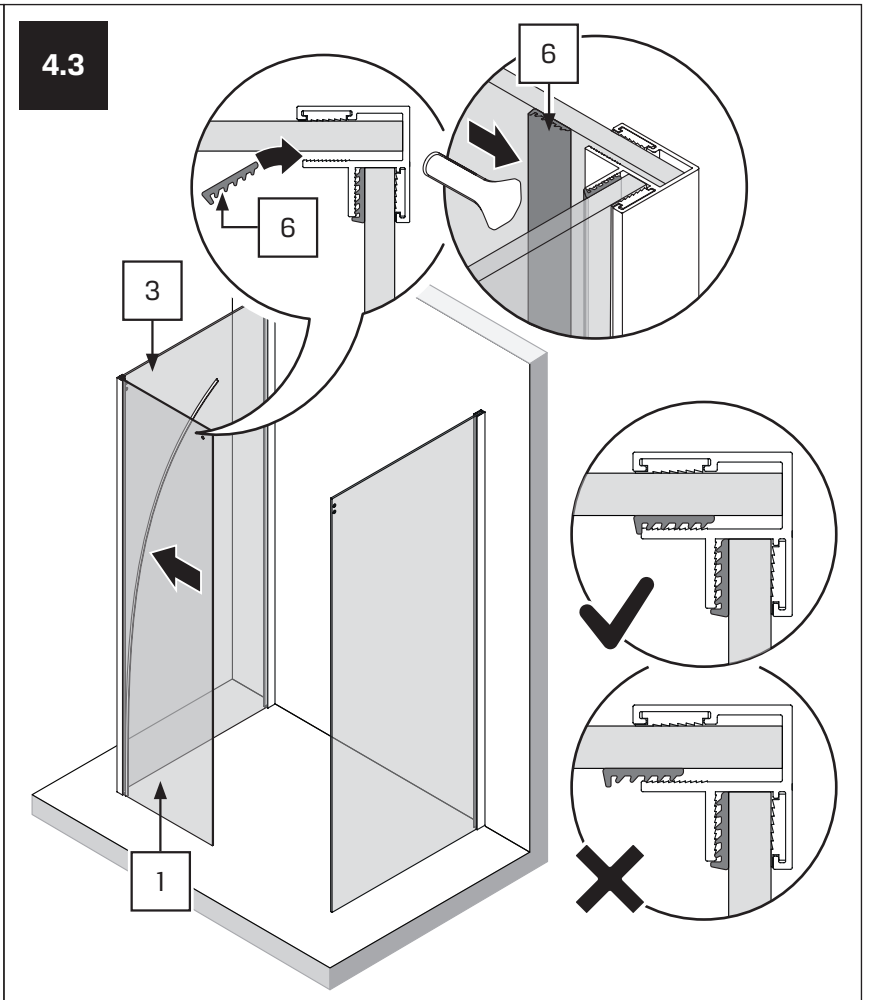
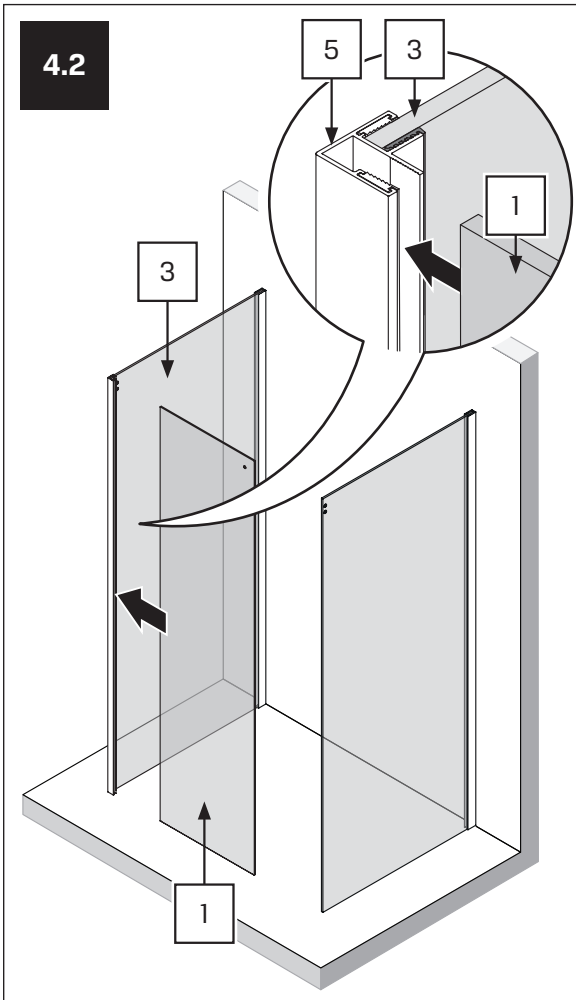
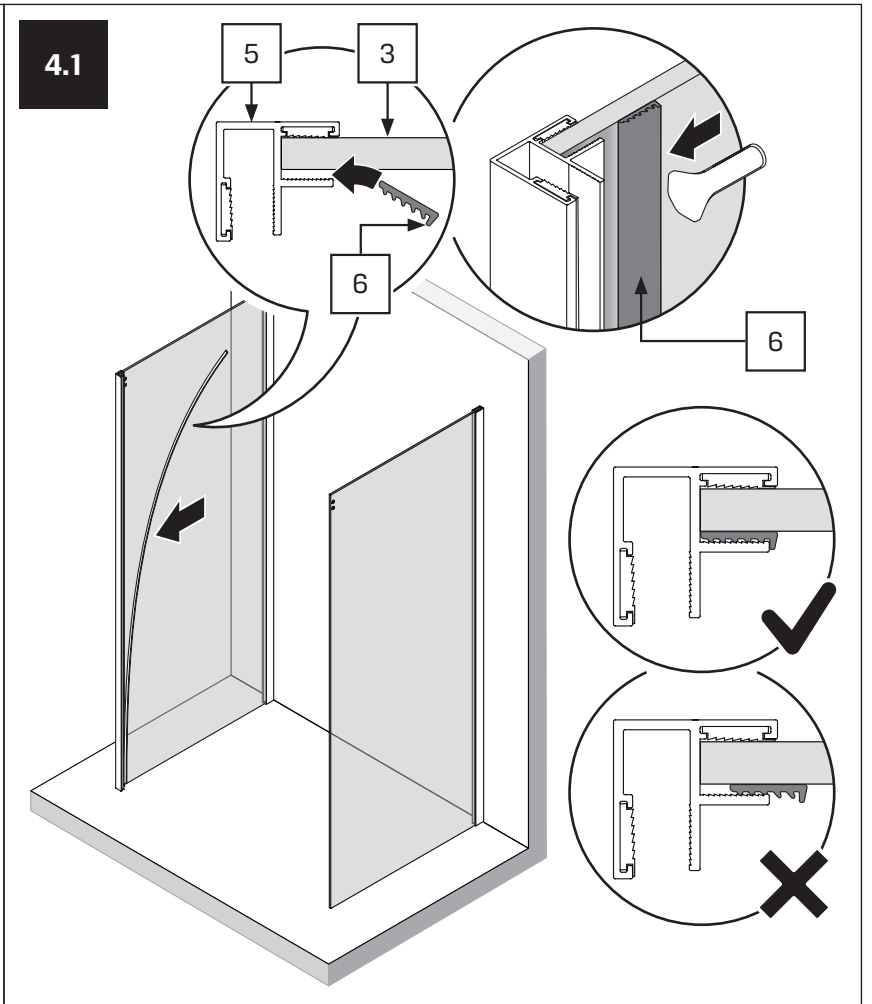
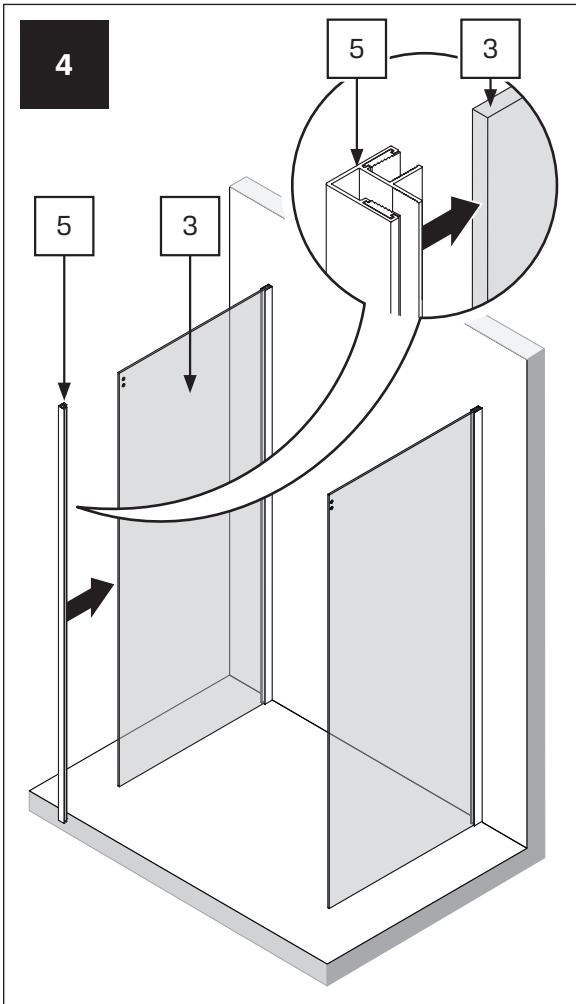
Specyfikacja techniczna **Kabin Na Wymiar** znajduje się w potwierdzeniu zamówienia.
The technical specification of the **Custom-Made Cabin** can be found in the order confirmation.

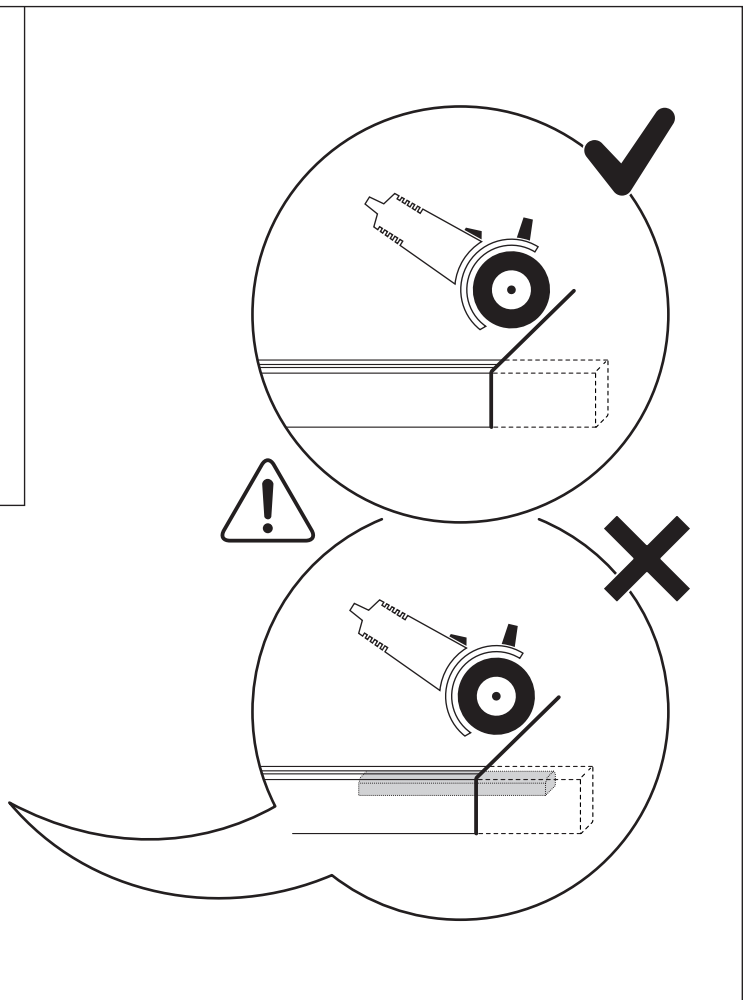
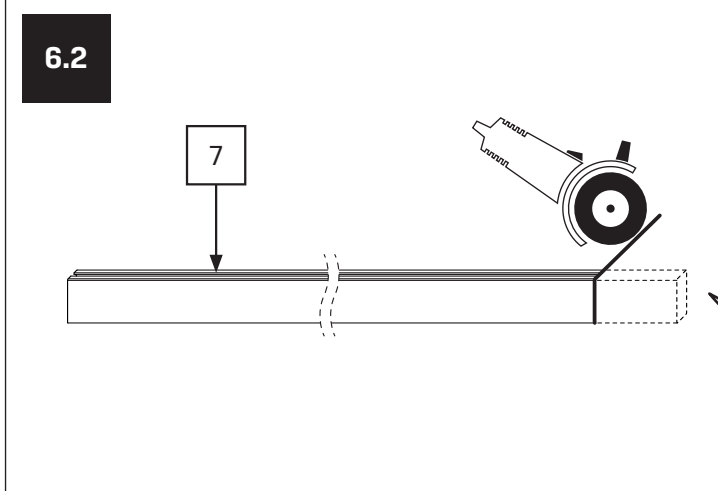
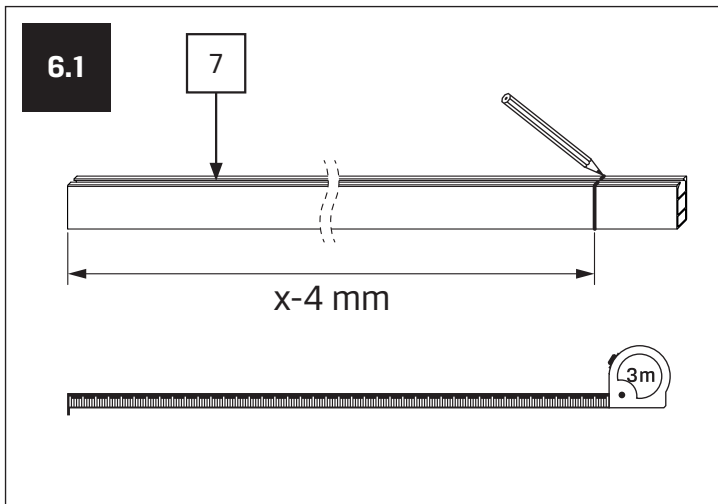
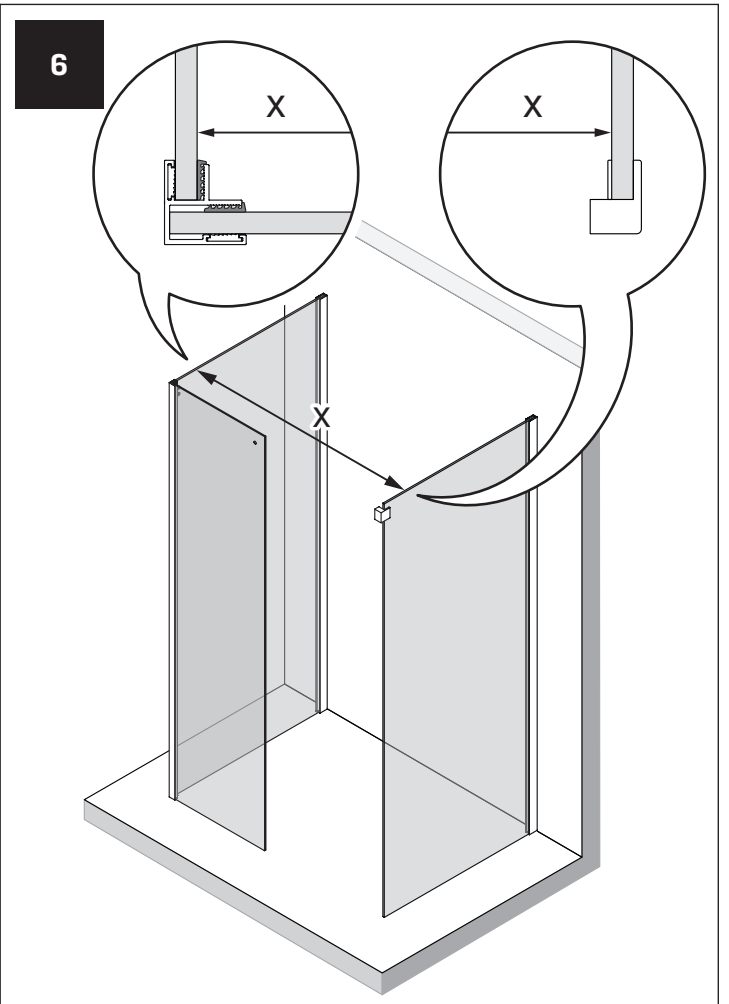
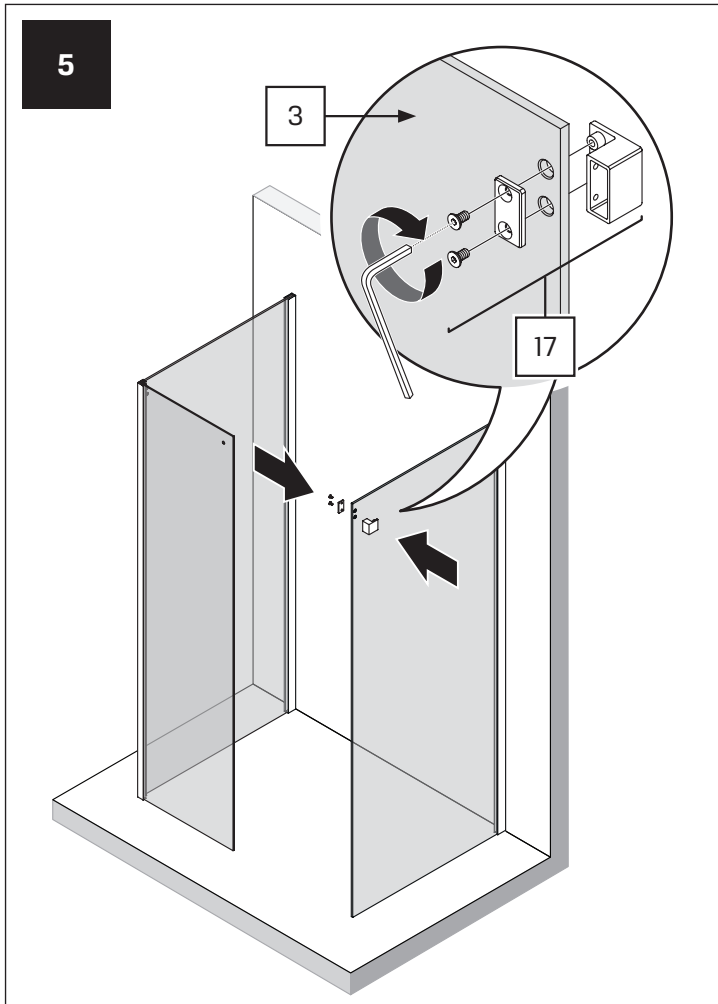
	Wymiary gabarytowe Overall dimensions		Wymiary do osi szyby Dimensions to the pane axis	
	A	B	X1	X2
100x80x200	98-99	78,8-79,8	96,4-97,4	77,9-78,9
100x90x200	98-99	88,8-89,8	96,4-97,4	87,9-88,9
100x100x200	98-99	98,8-99,8	96,4-97,4	97,9-98,9
110x80x200	108-109	78,8-79,8	106,4-107,4	77,9-78,9
110x90x200	108-109	88,8-89,8	106,4-107,4	87,9-88,9
110x100x200	108-109	98,8-99,8	106,4-107,4	97,9-98,9
120x80x200	118-119	78,8-79,8	116,4-117,4	77,9-78,9
120x90x200	118-119	88,8-89,8	116,4-117,4	87,9-88,9
120x100x200	118-119	98,8-99,8	116,4-117,4	97,9-98,9
130x80x200	128-129	78,8-79,8	126,4-127,4	77,9-78,9
130x90x200	128-129	88,8-89,8	126,4-127,4	87,9-88,9
130x100x200	128-129	98,8-99,8	126,4-127,4	97,9-98,9
140x80x200	138-139	78,8-79,8	136,4-137,4	77,9-78,9
140x90x200	138-139	88,8-89,8	136,4-137,4	87,9-88,9
140x100x200	138-139	98,8-99,8	136,4-137,4	97,9-98,9

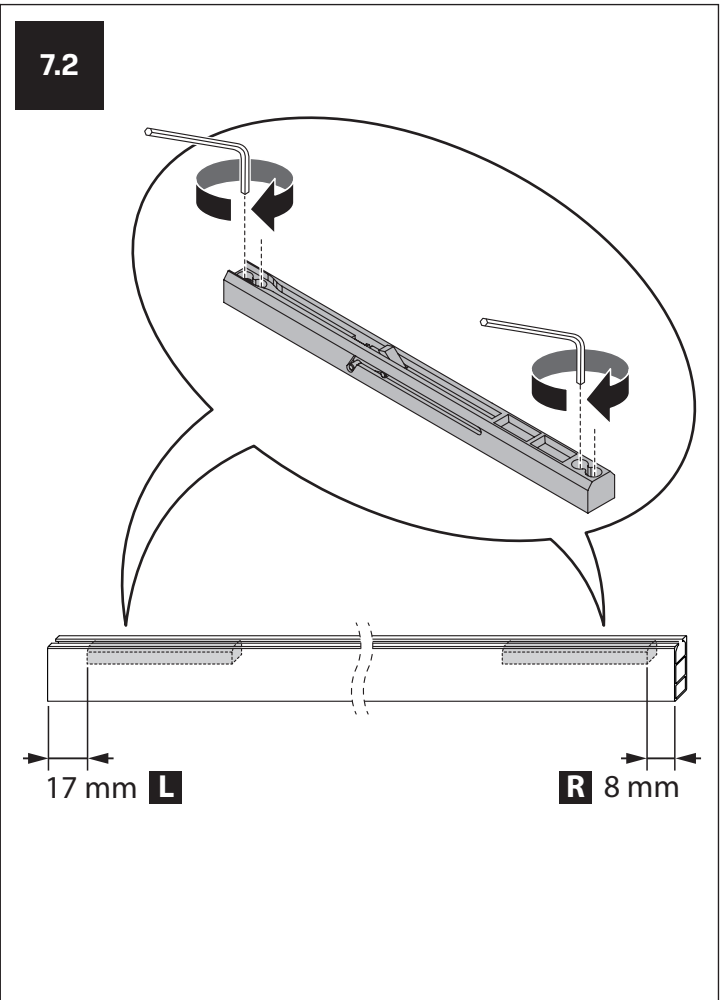
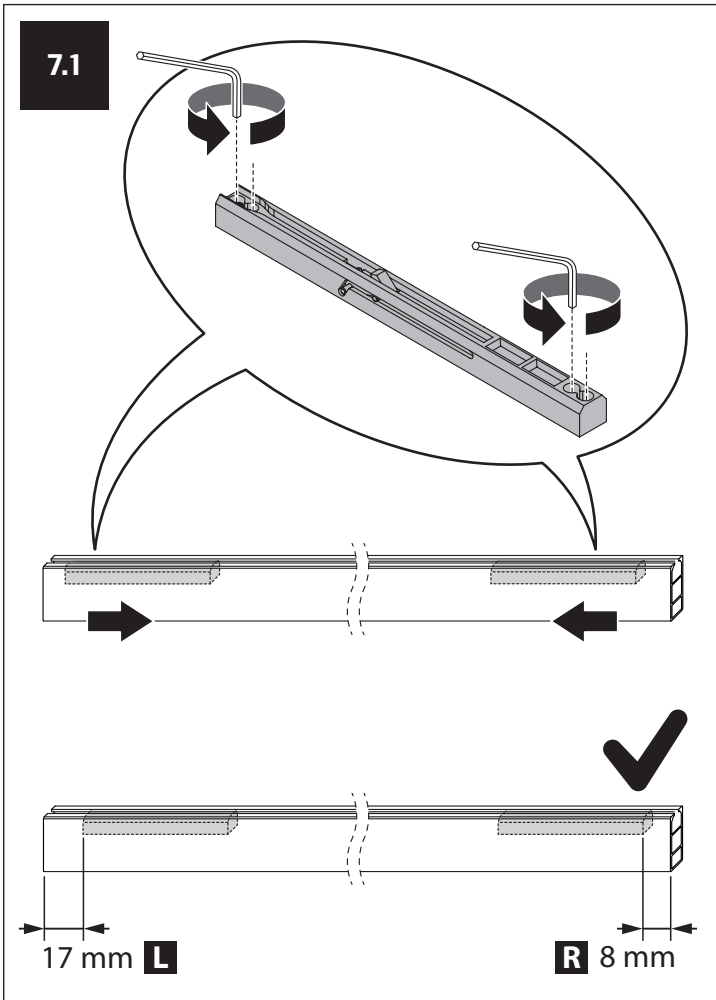
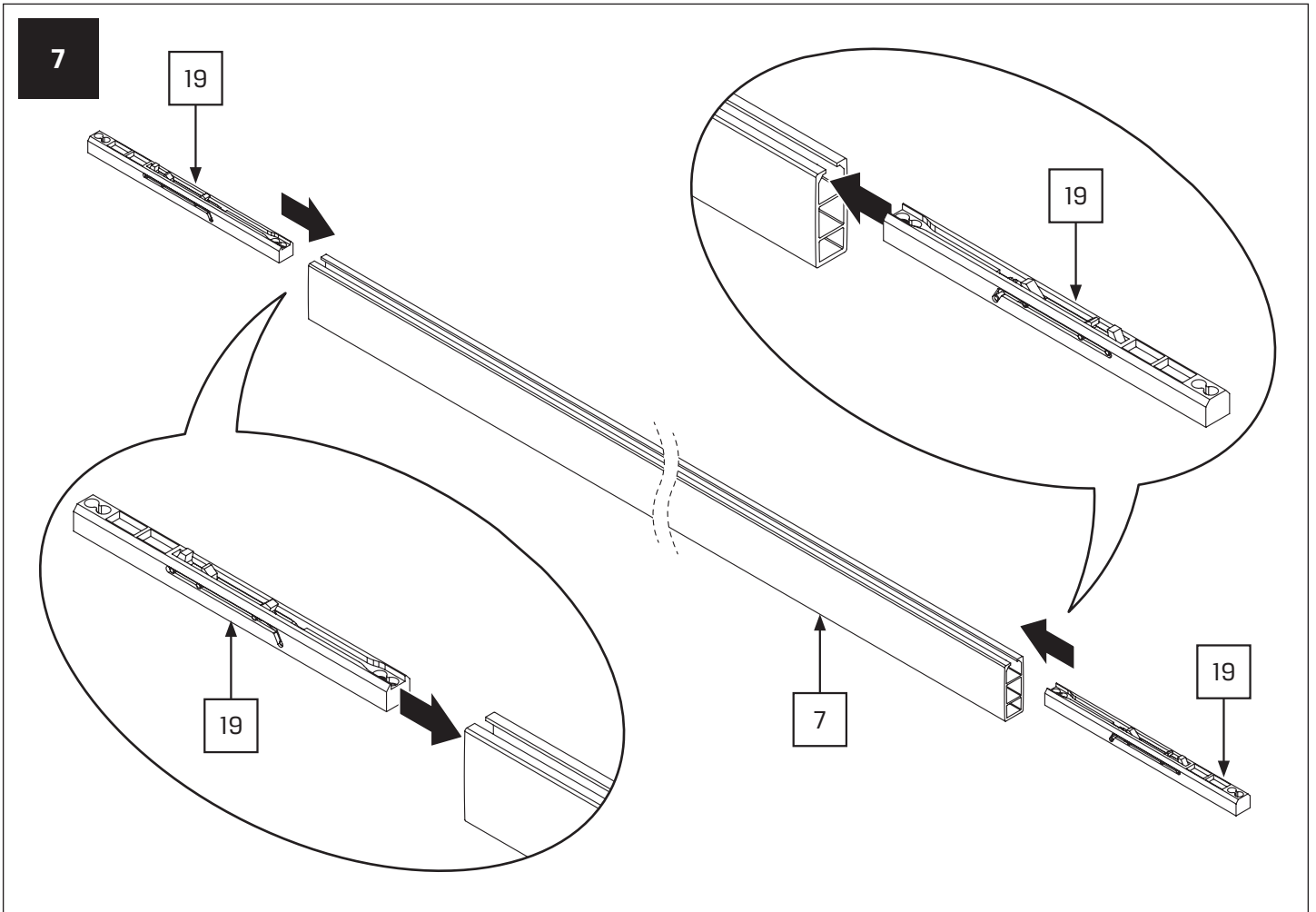




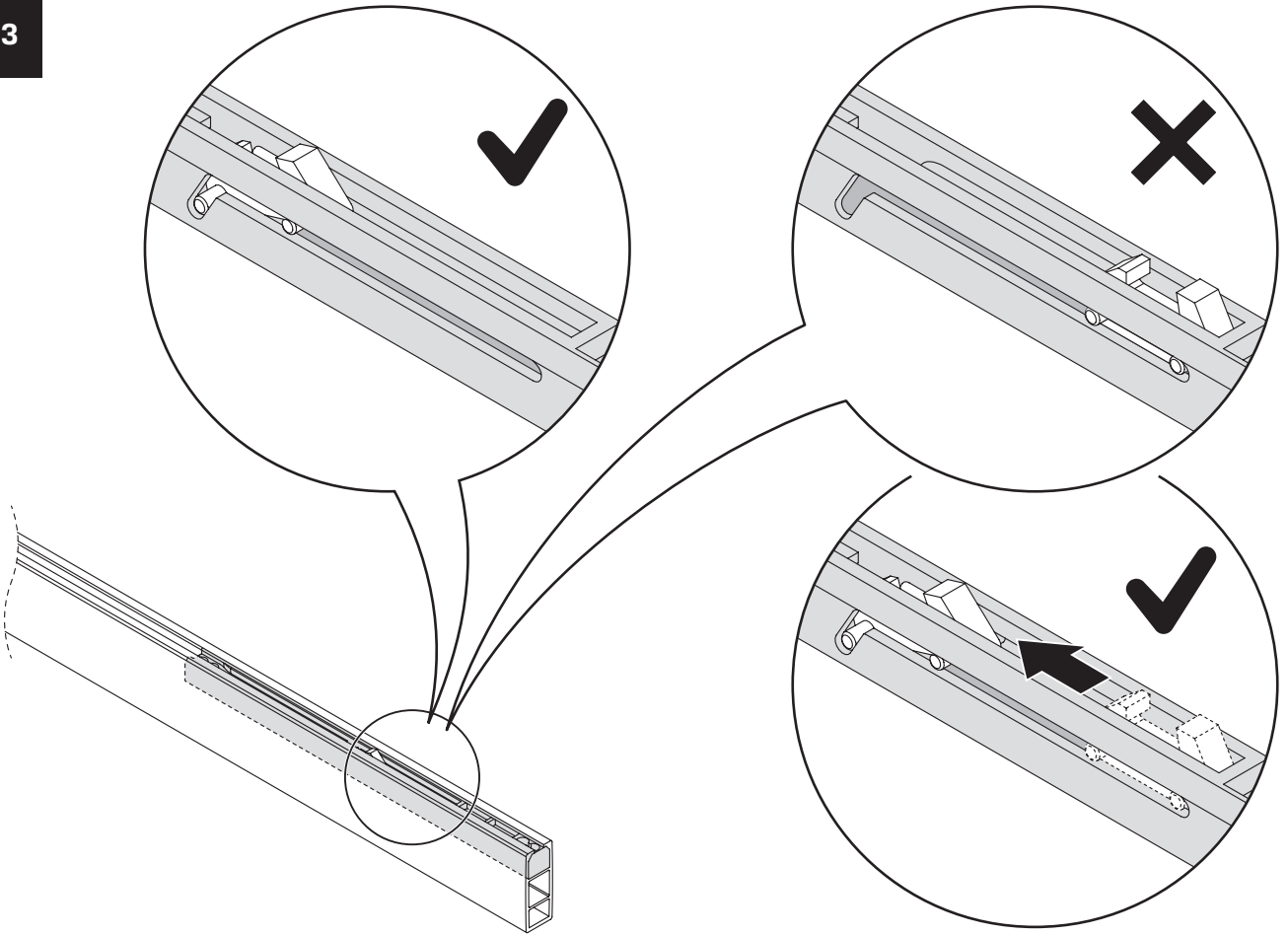




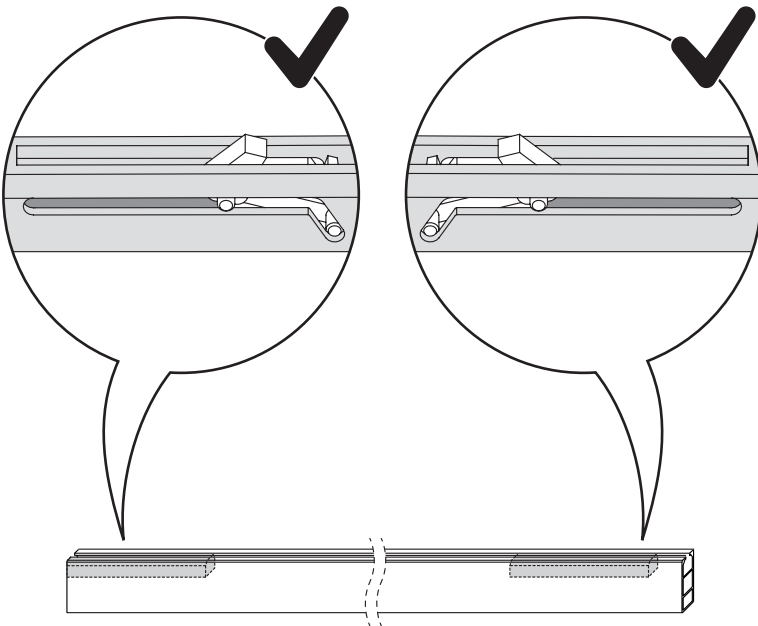




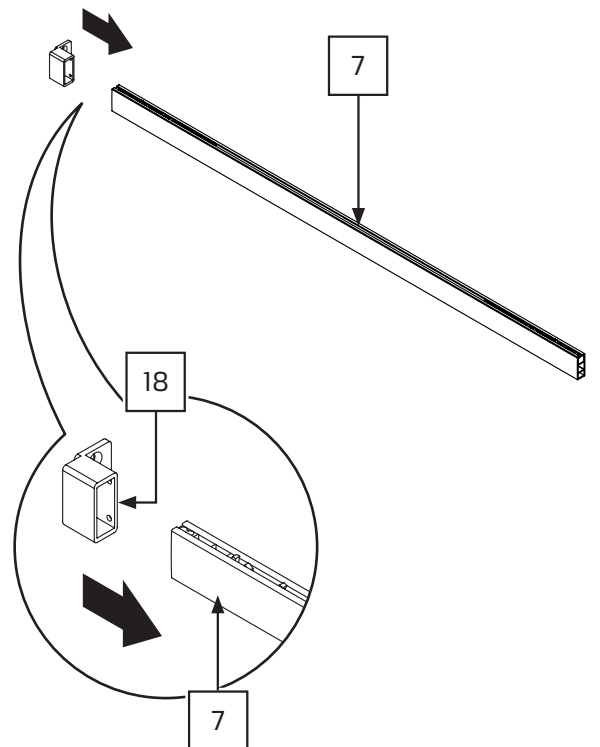
7.3



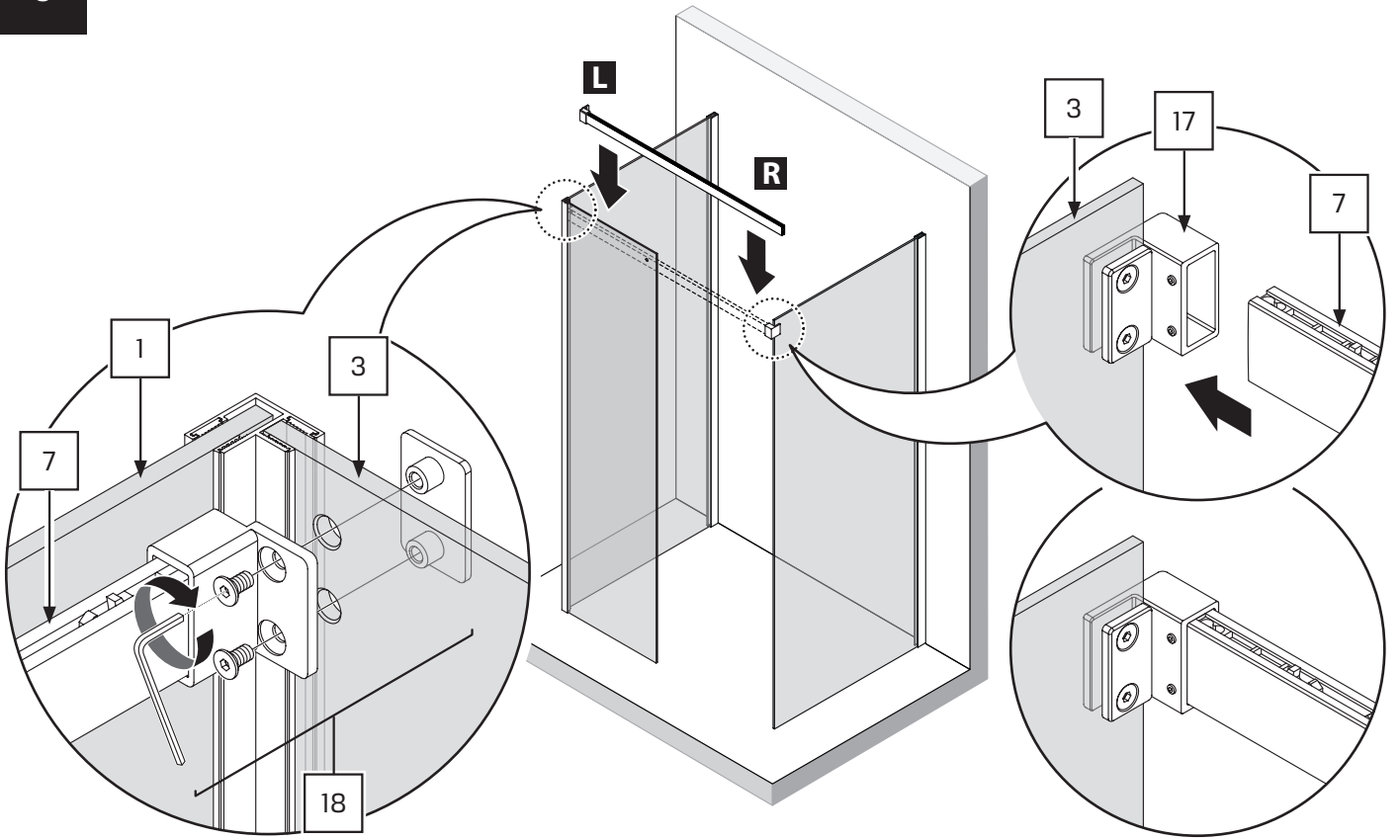
7.4



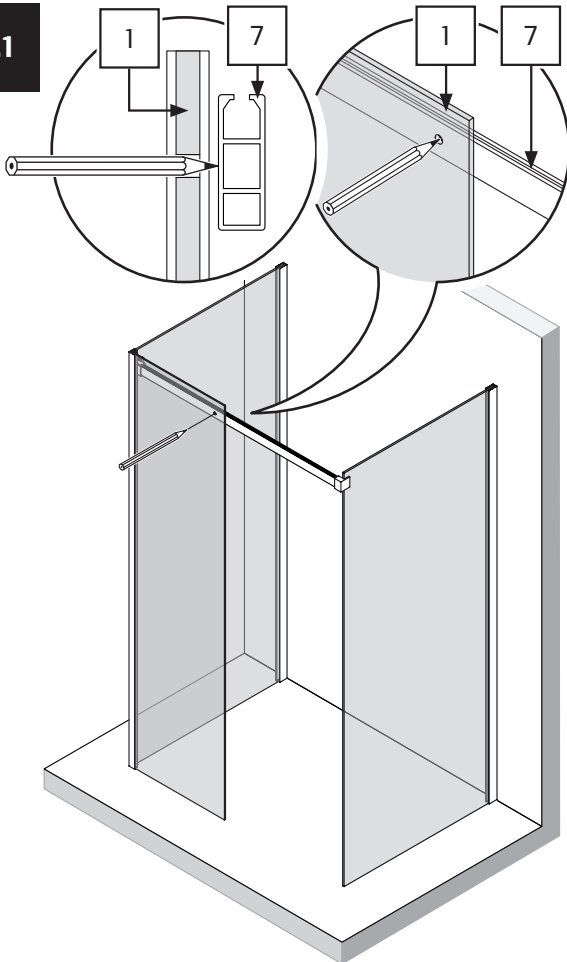
8



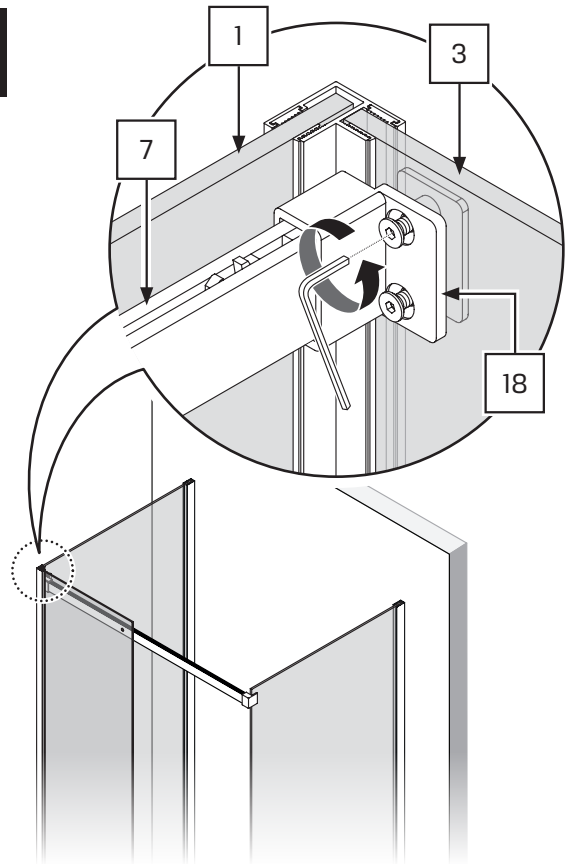
9

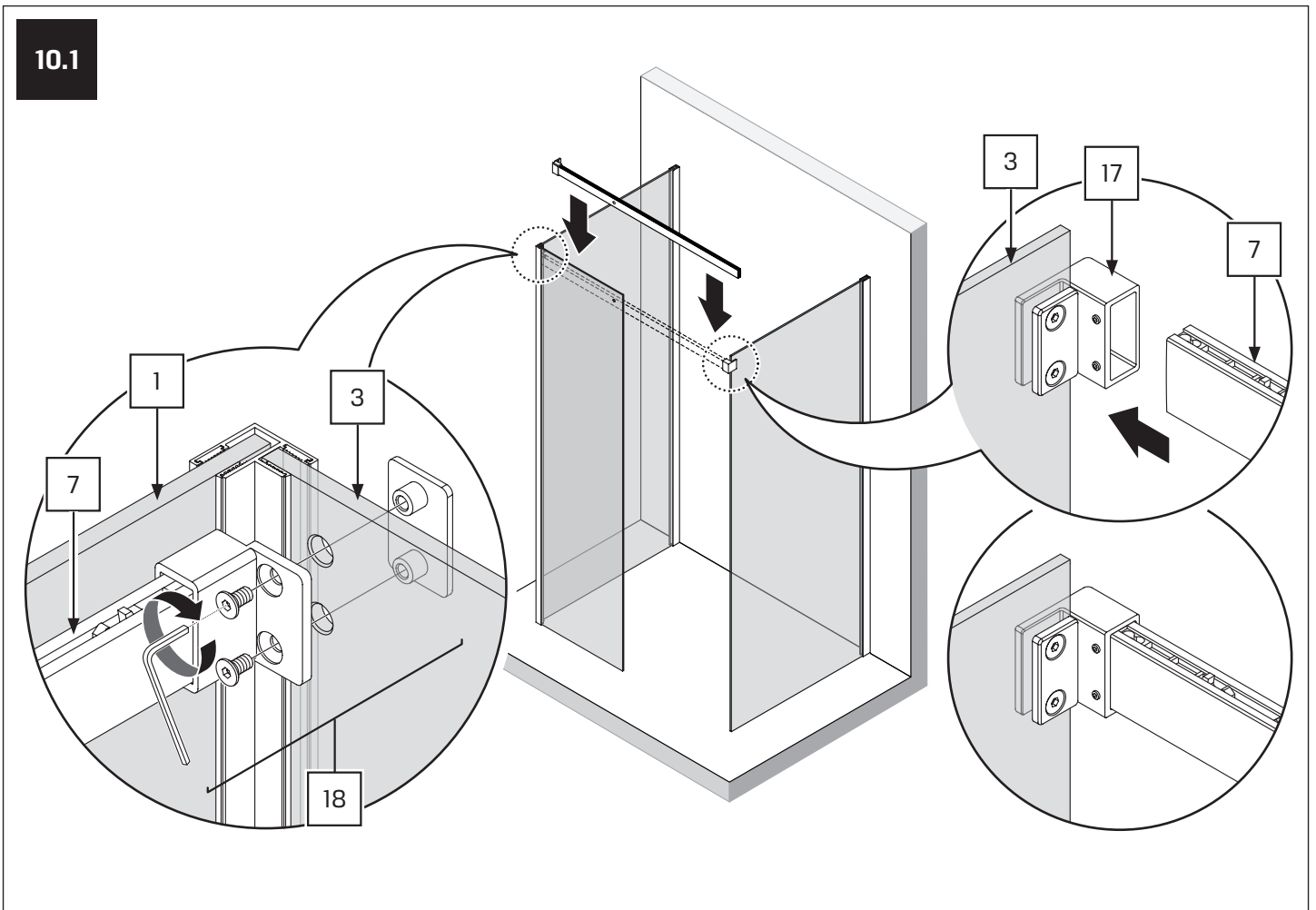
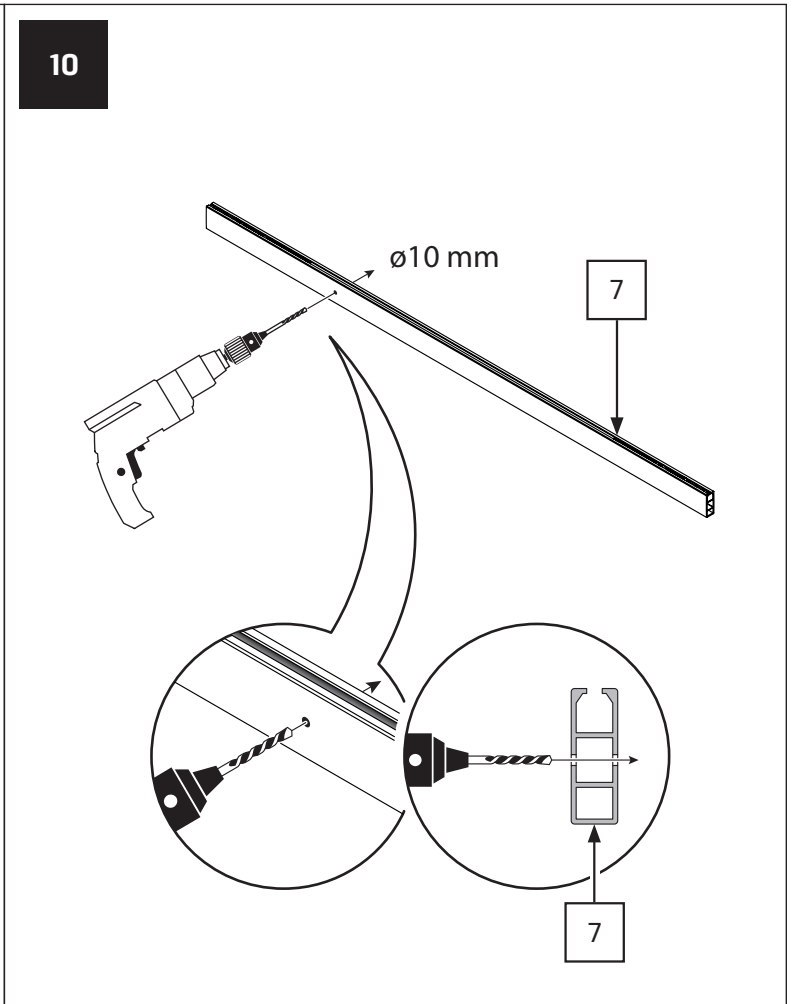
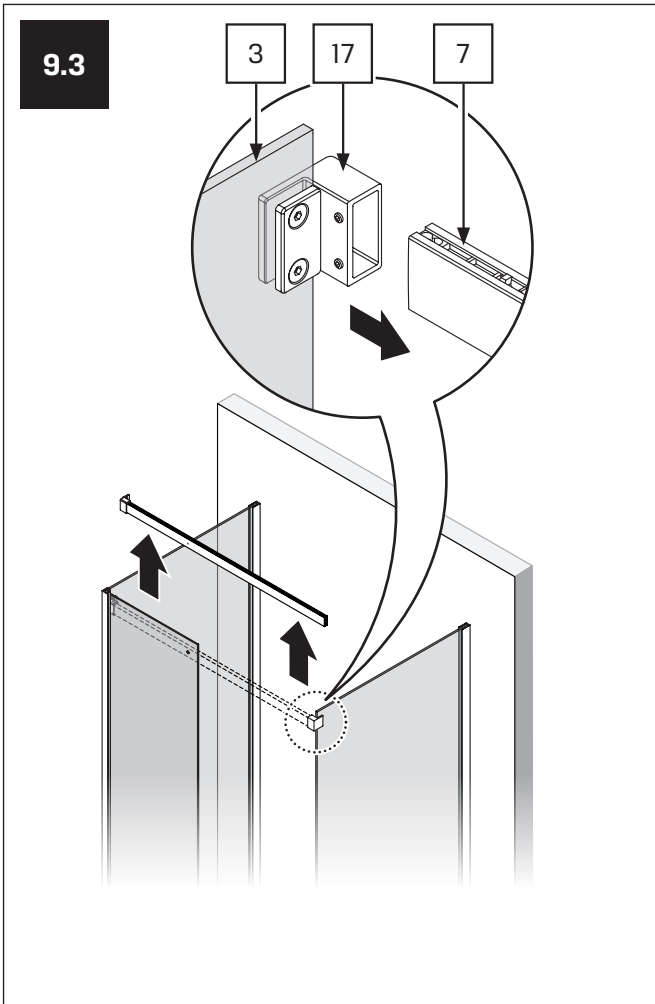


9.1

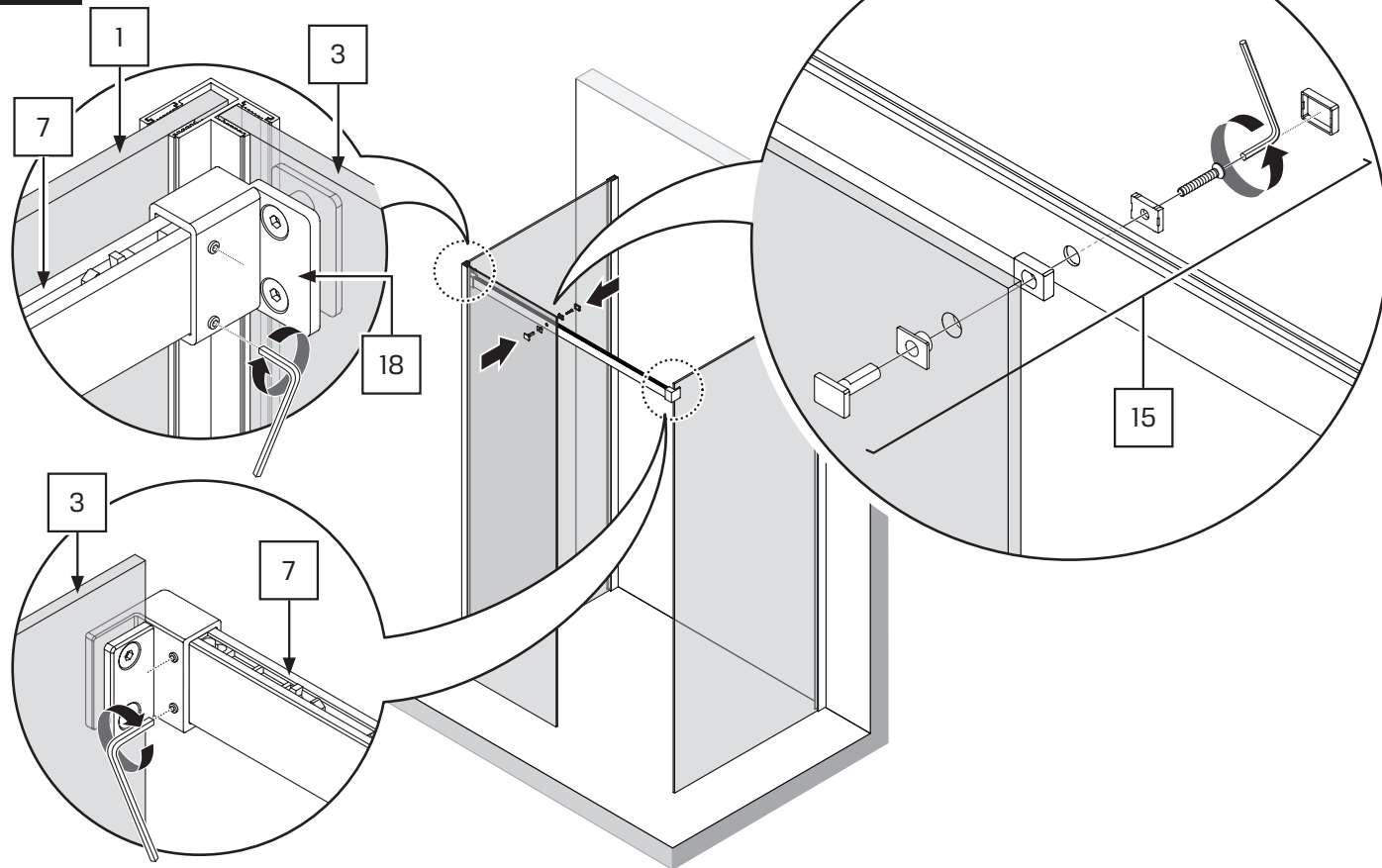


9.2

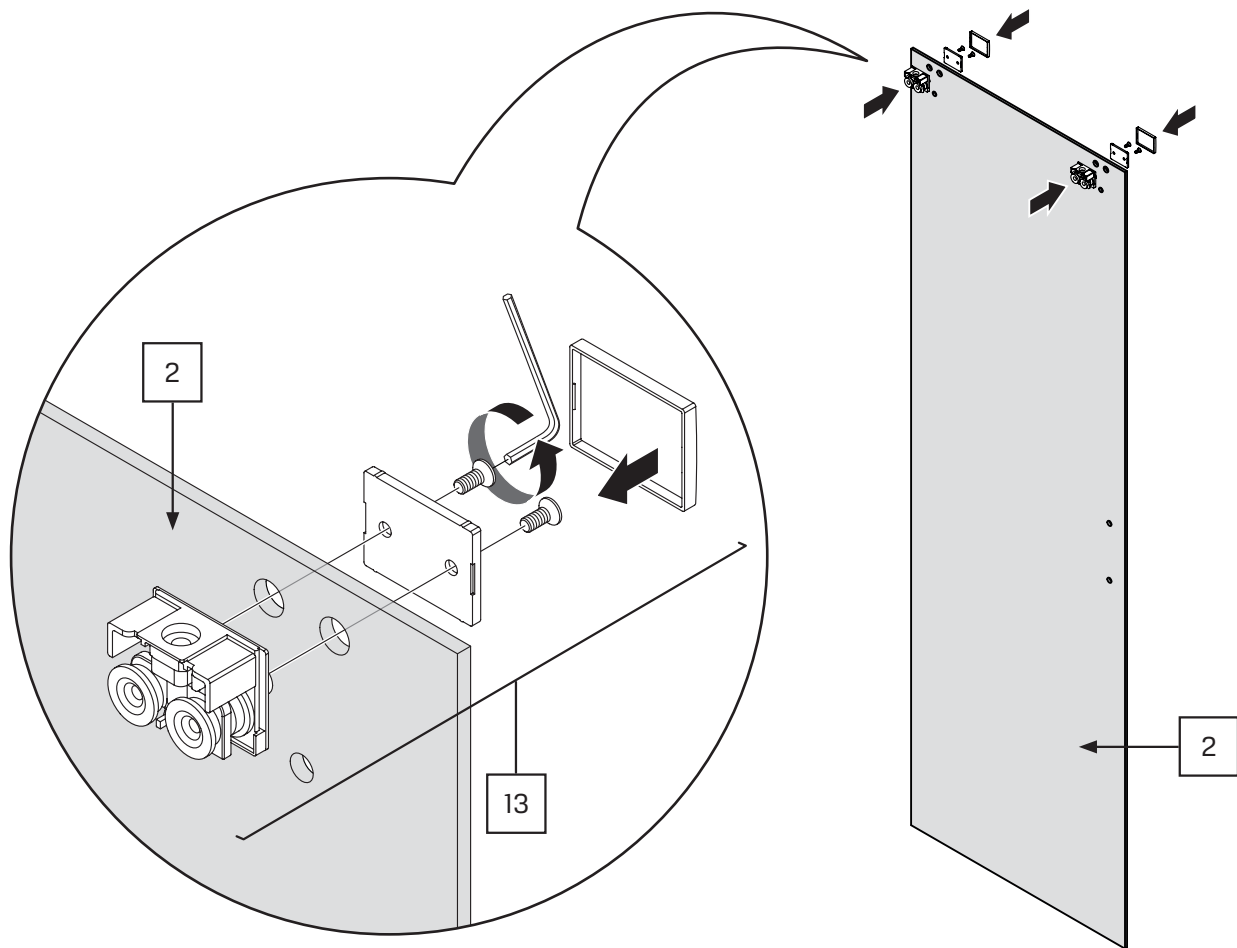




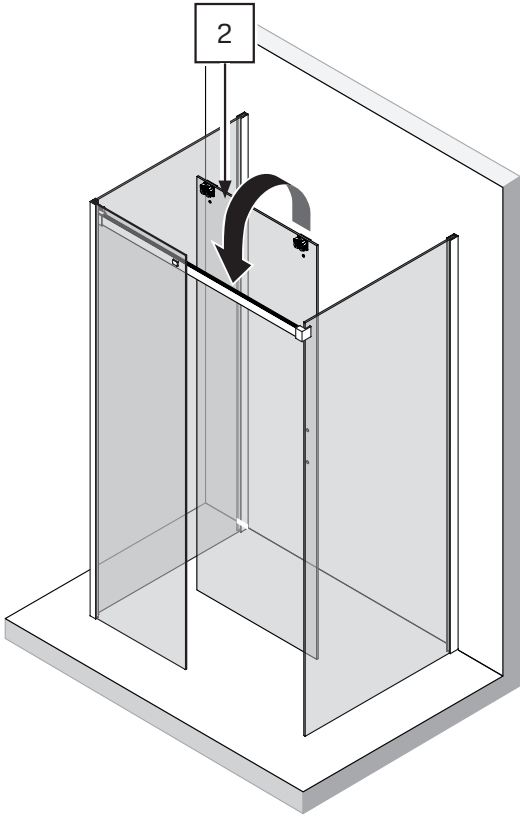
10.2



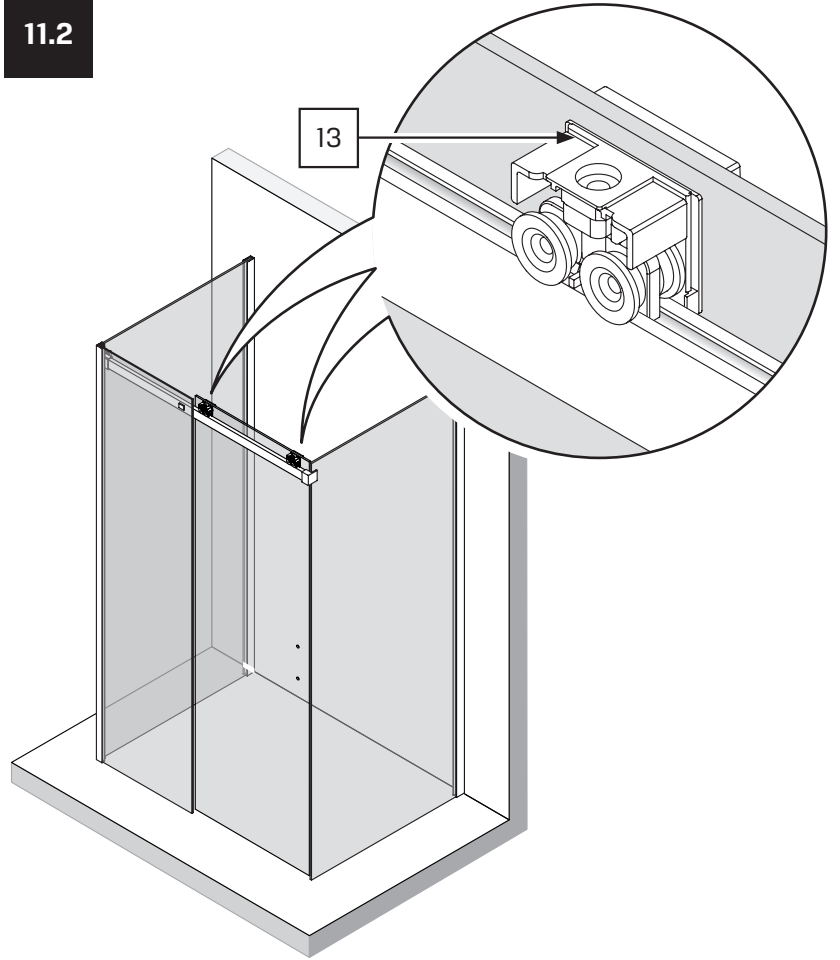
11



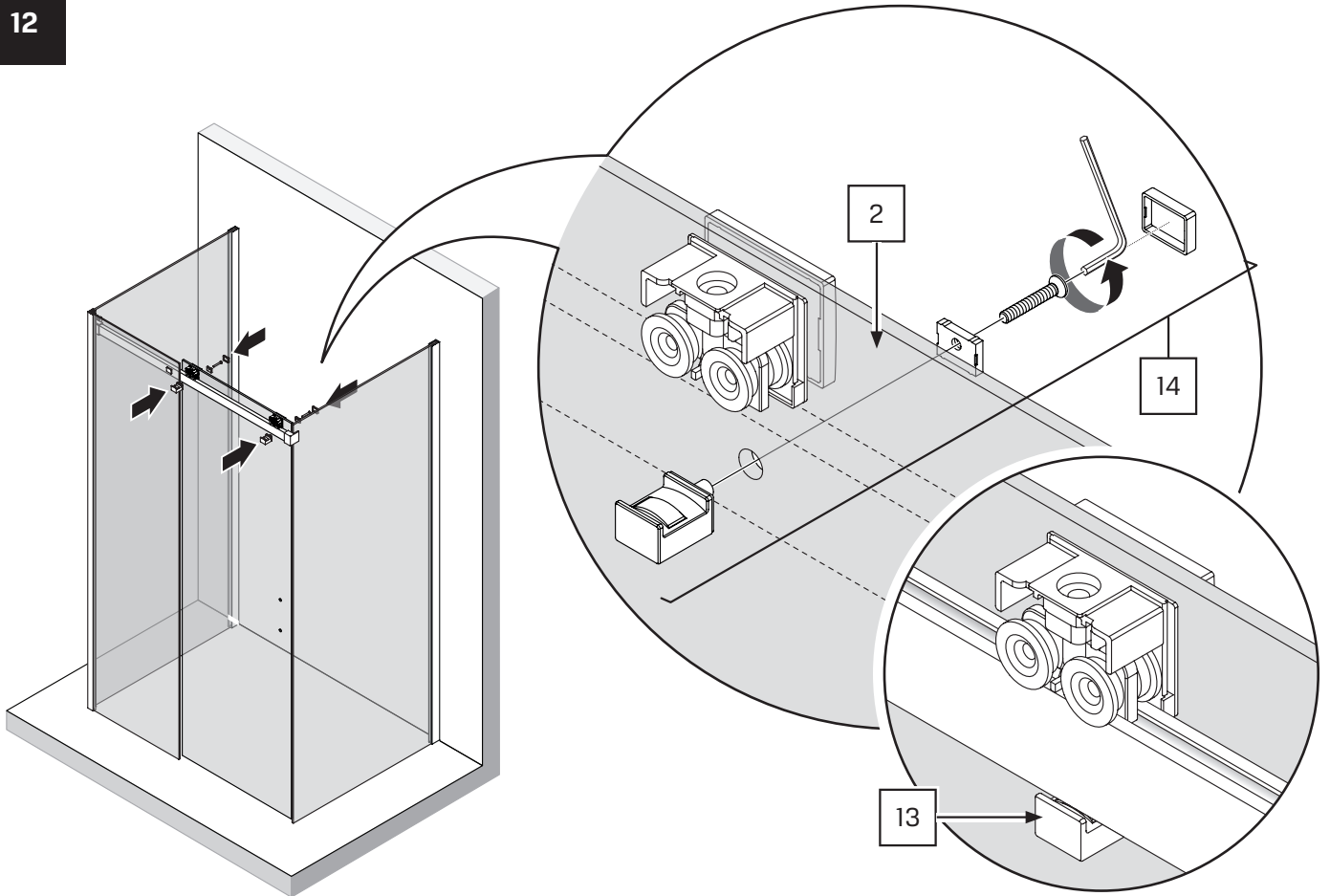
11.1



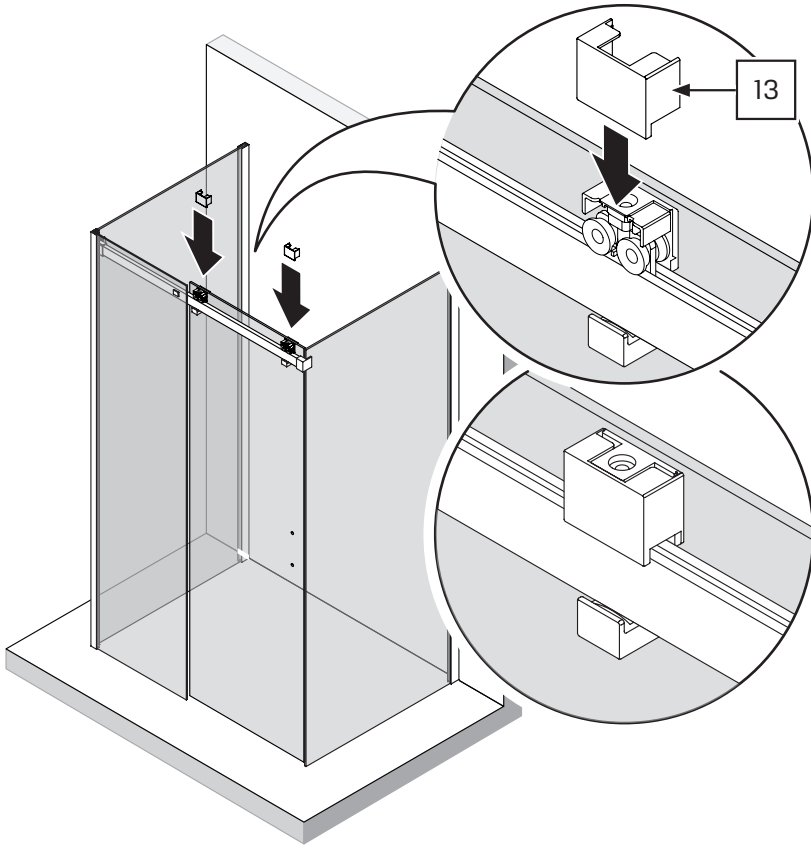
11.2



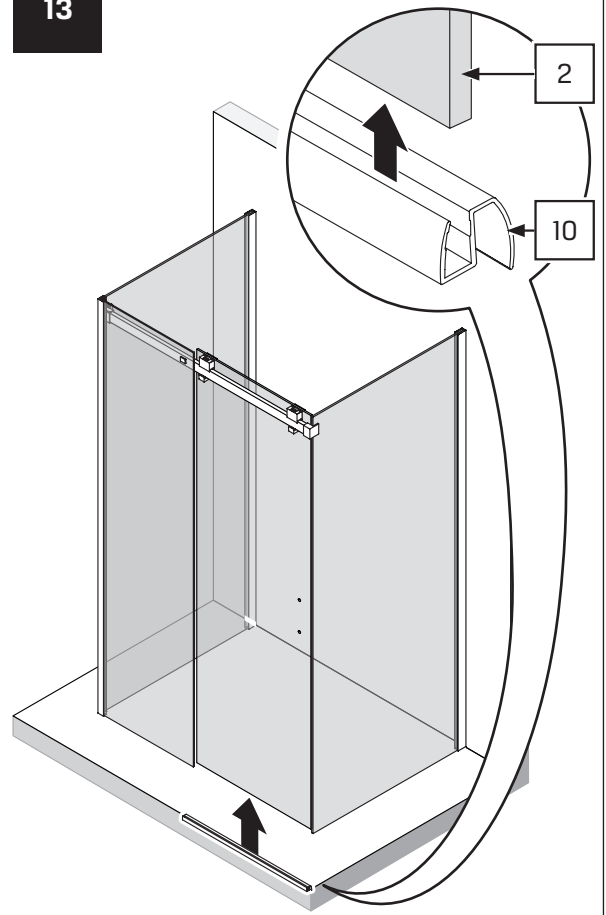
12



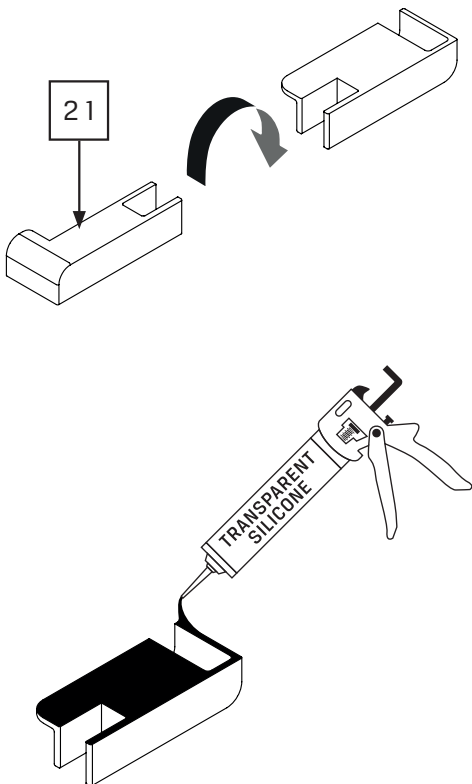
12.1



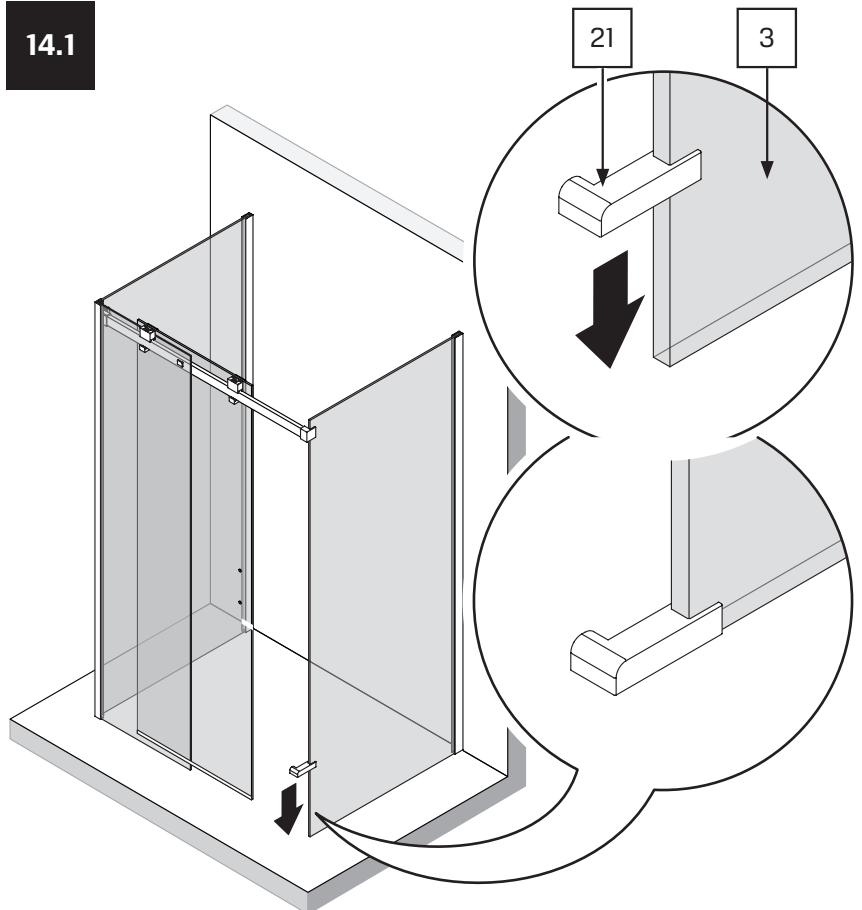
13



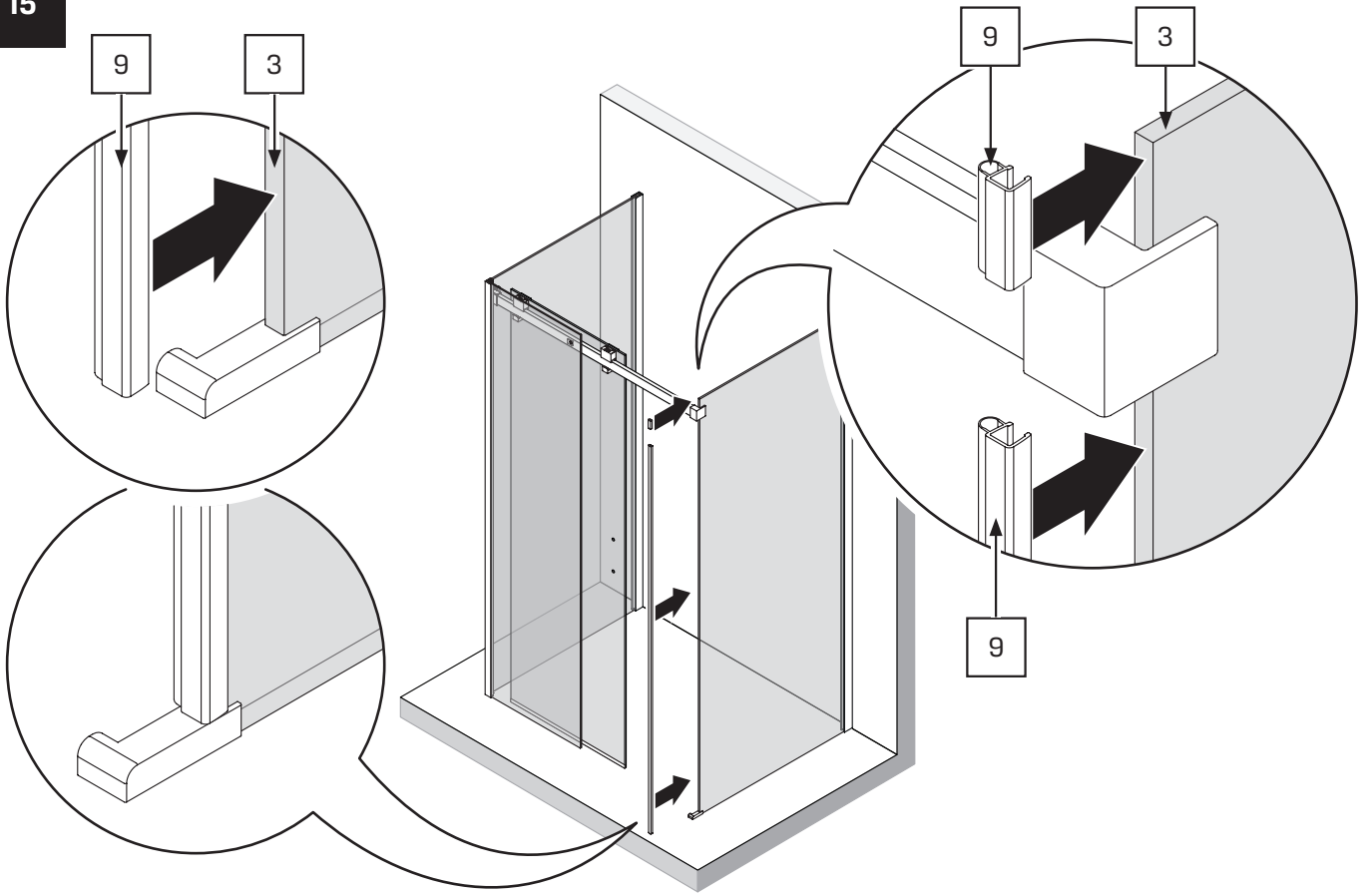
14



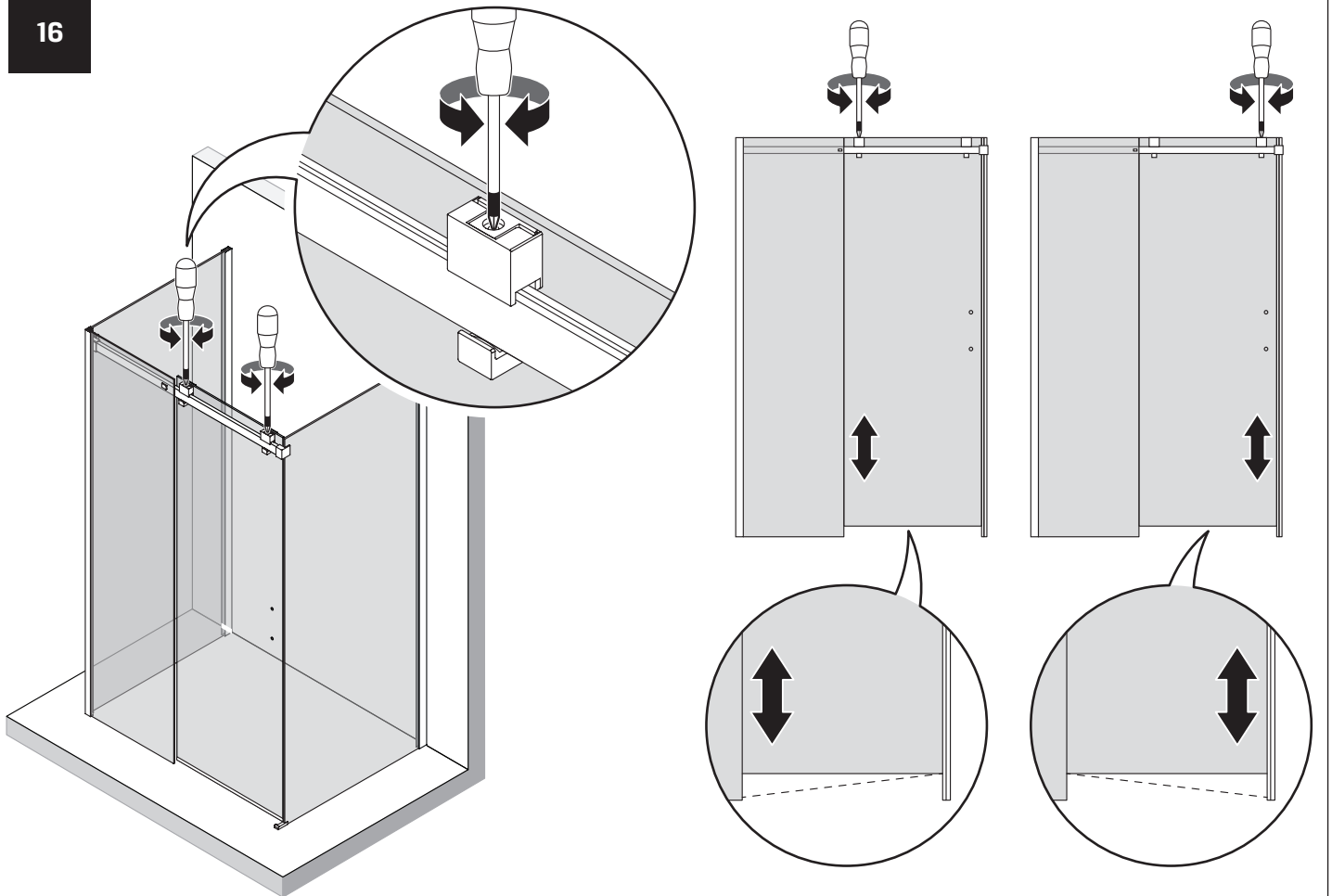
14.1



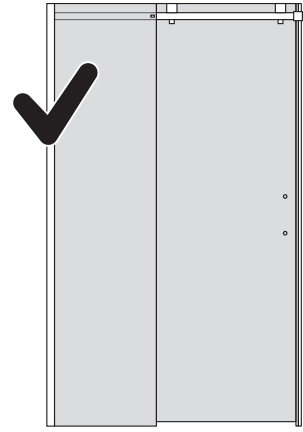
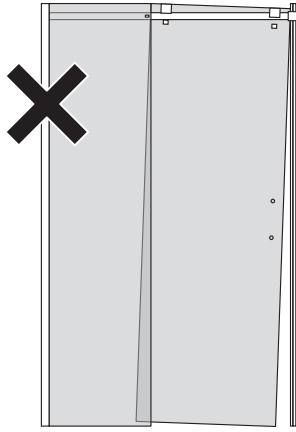
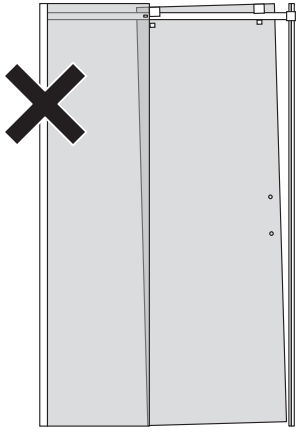
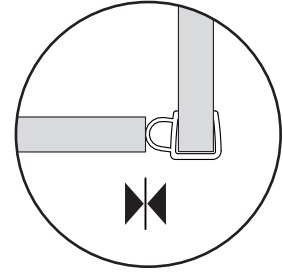
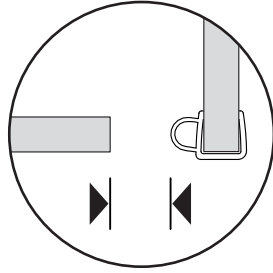
15



16



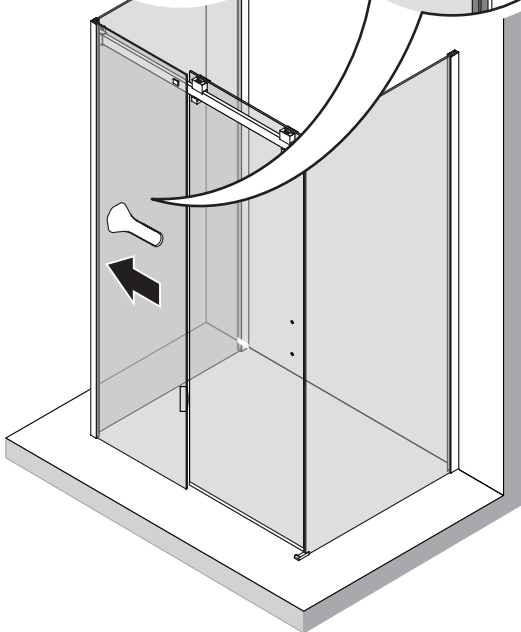
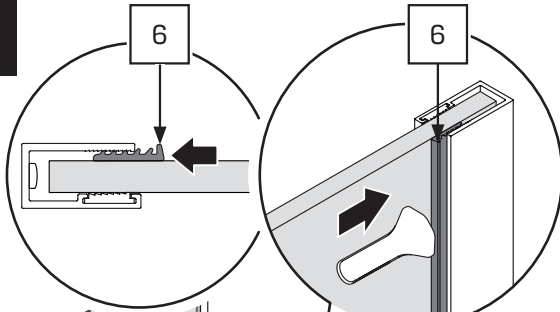
17



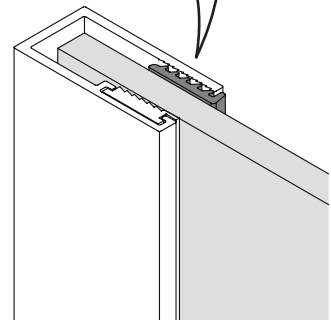
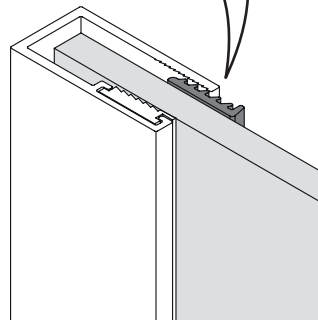
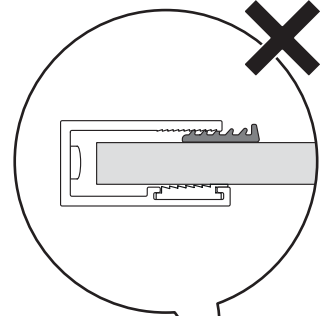
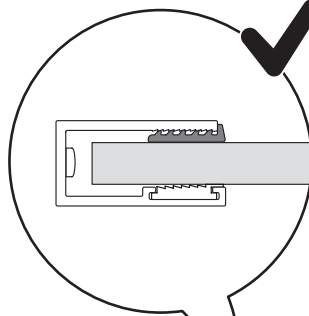
X → **16** / **7.1**

✓ → **18**

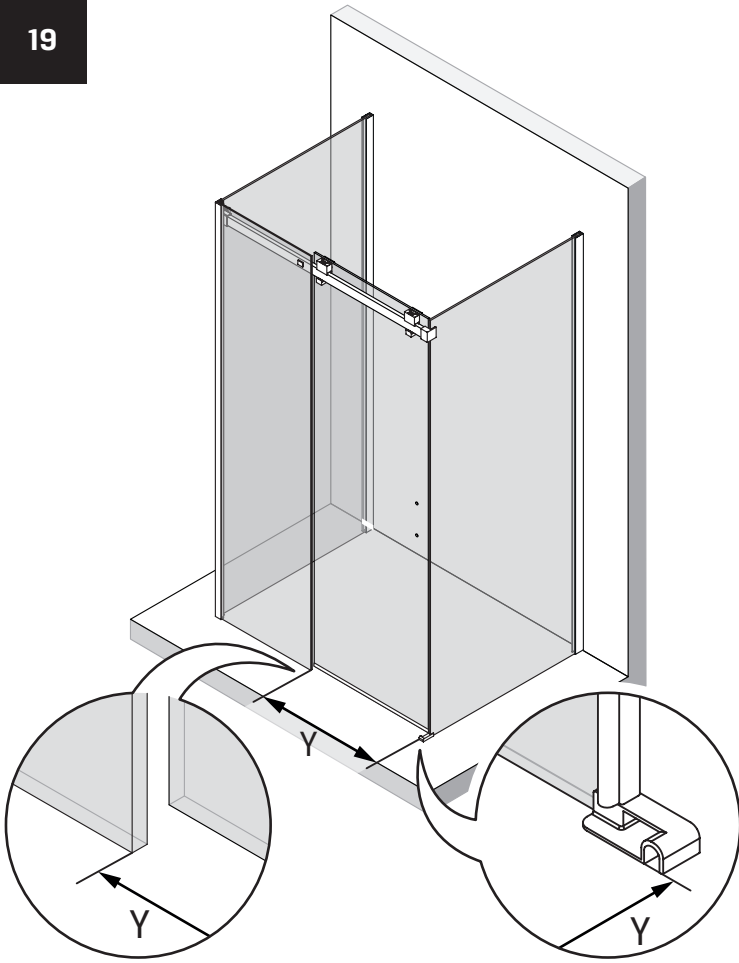
18



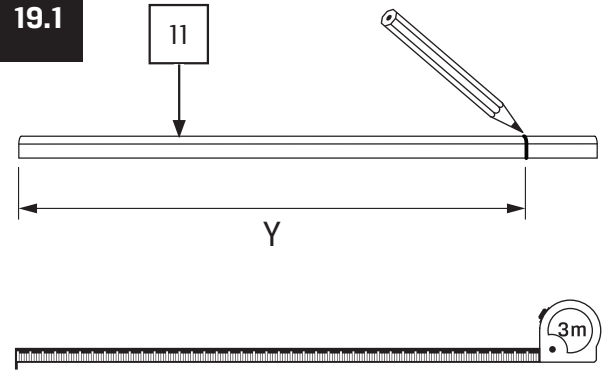
18.1



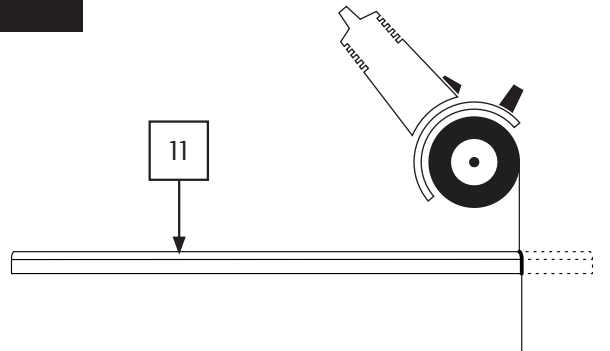
19



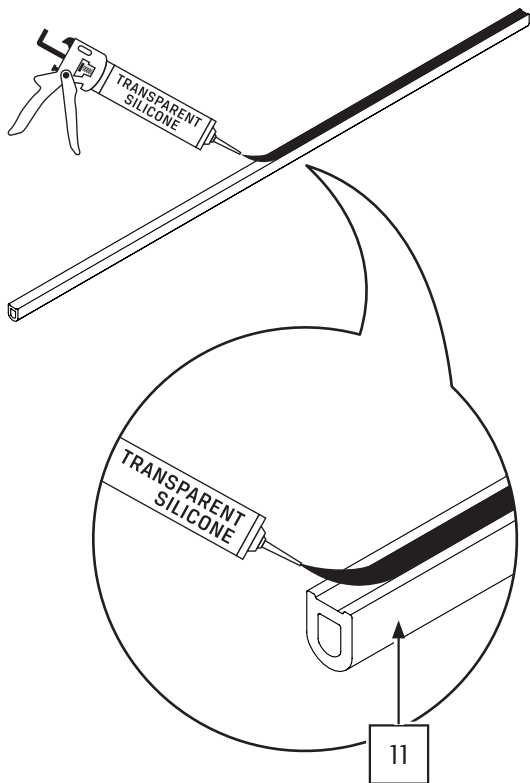
19.1



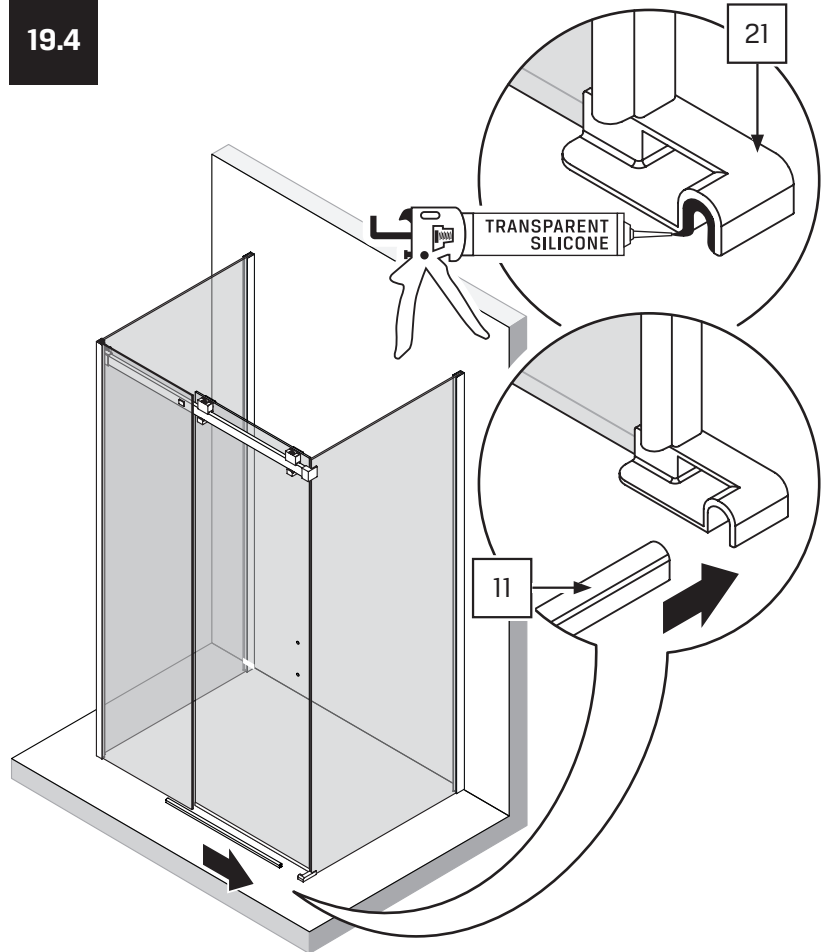
19.2

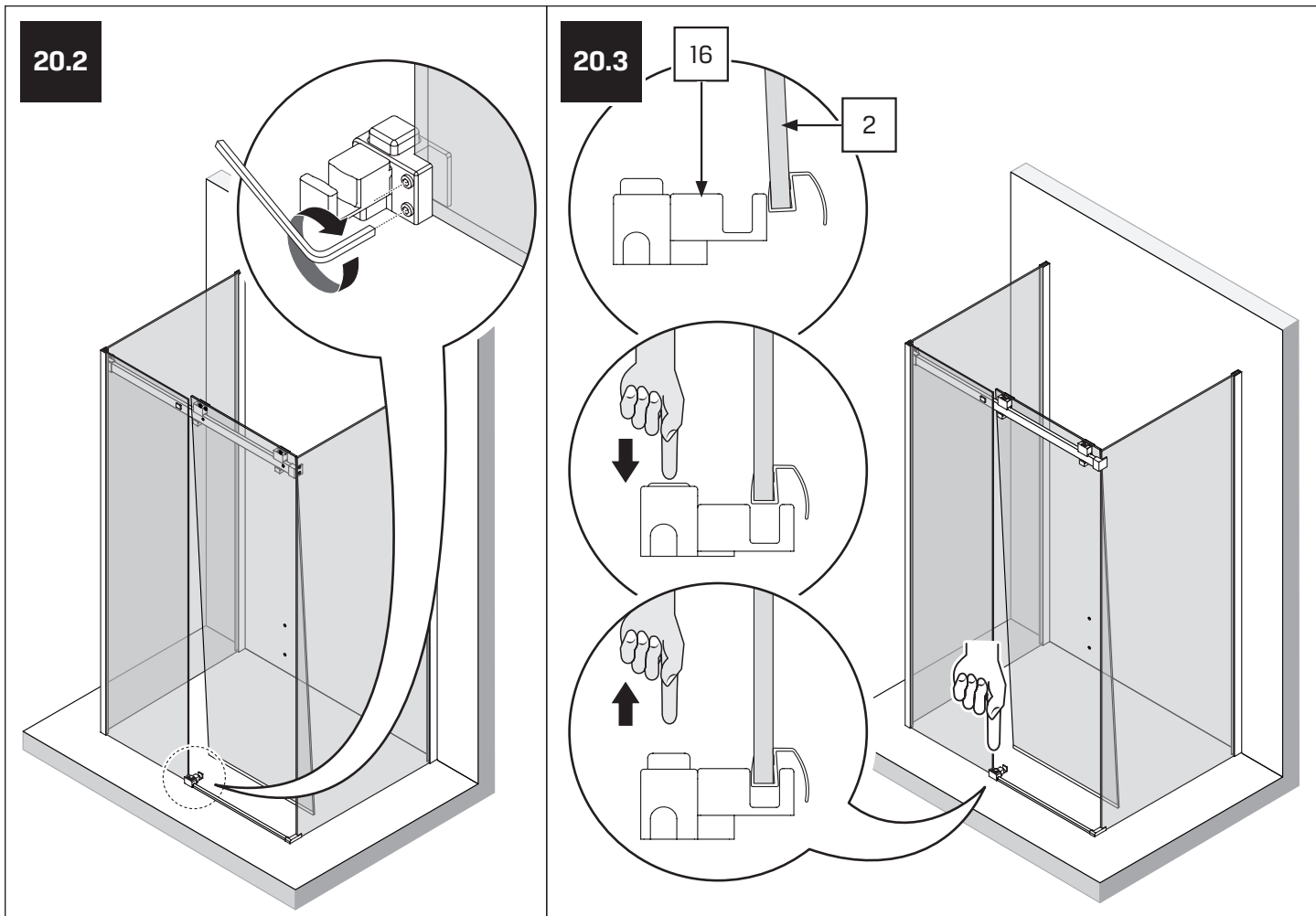
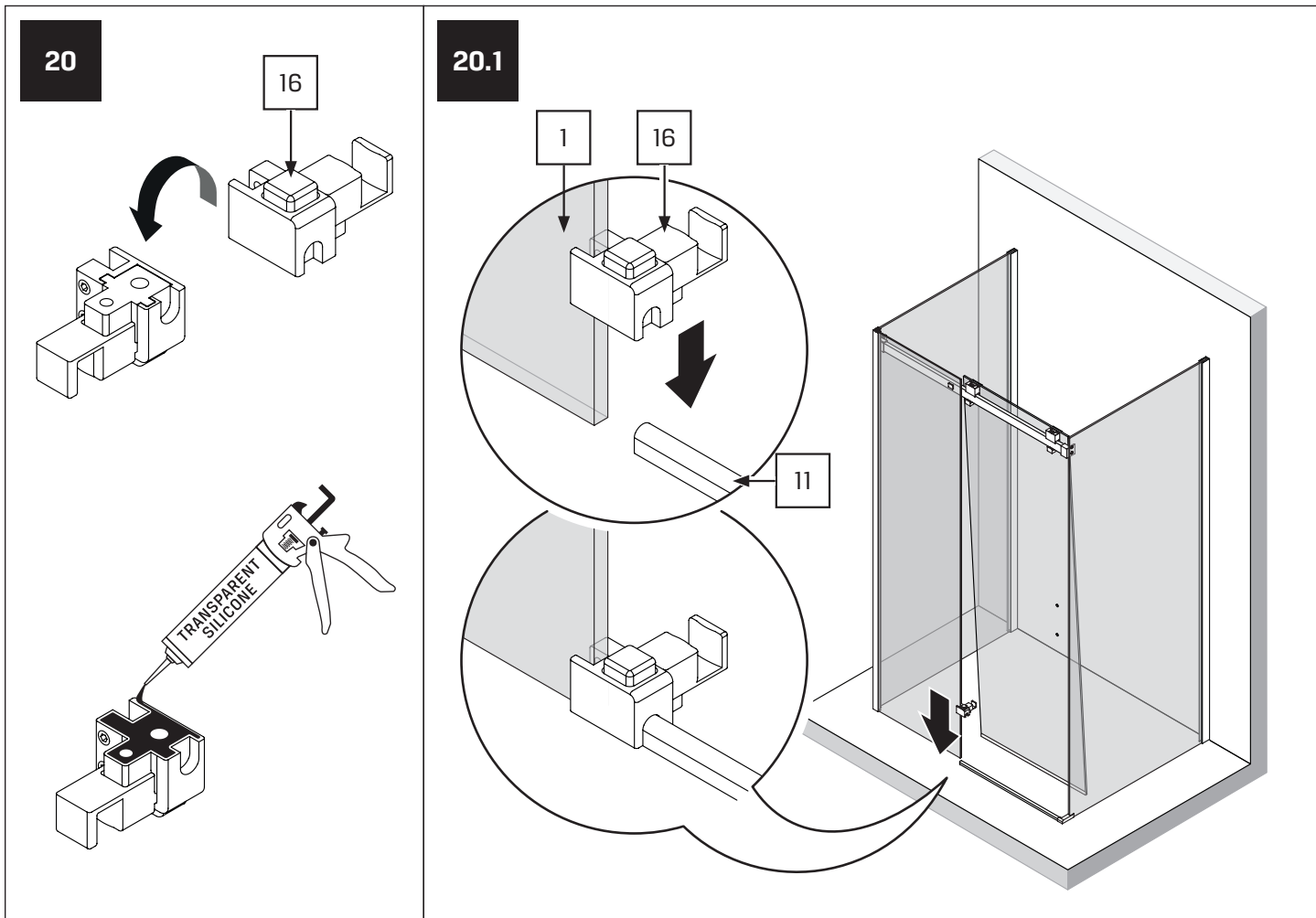


19.3

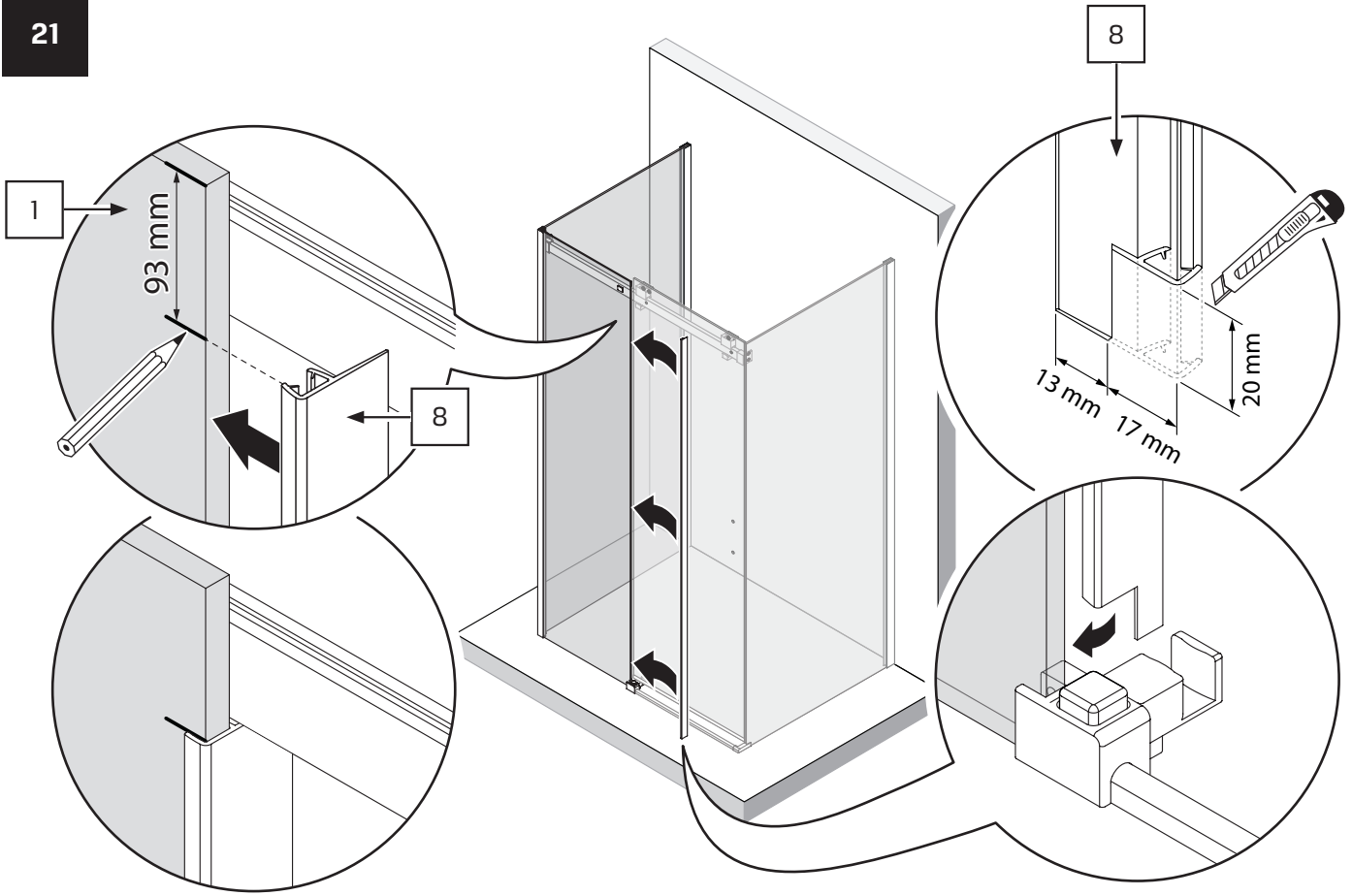


19.4

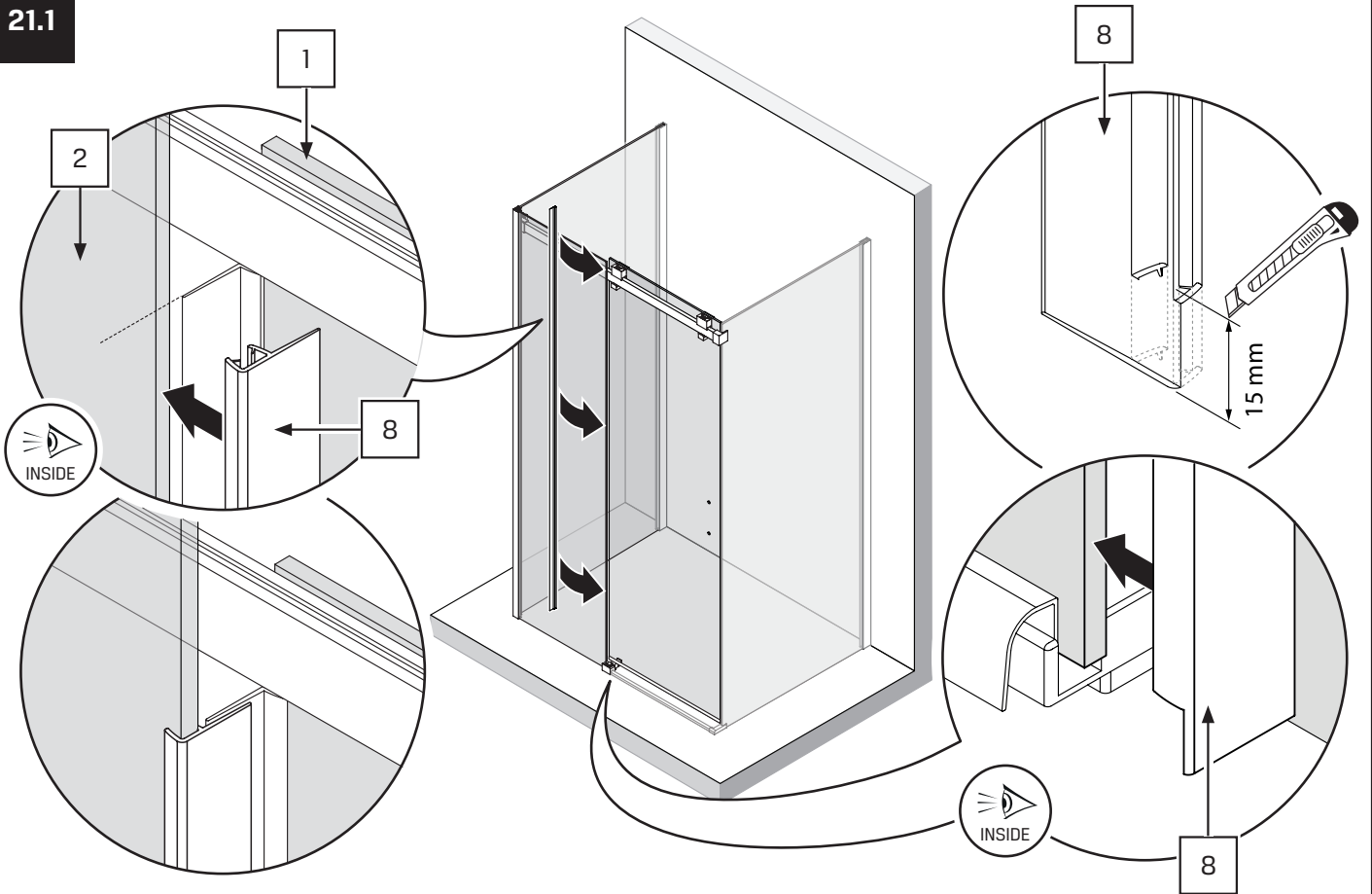


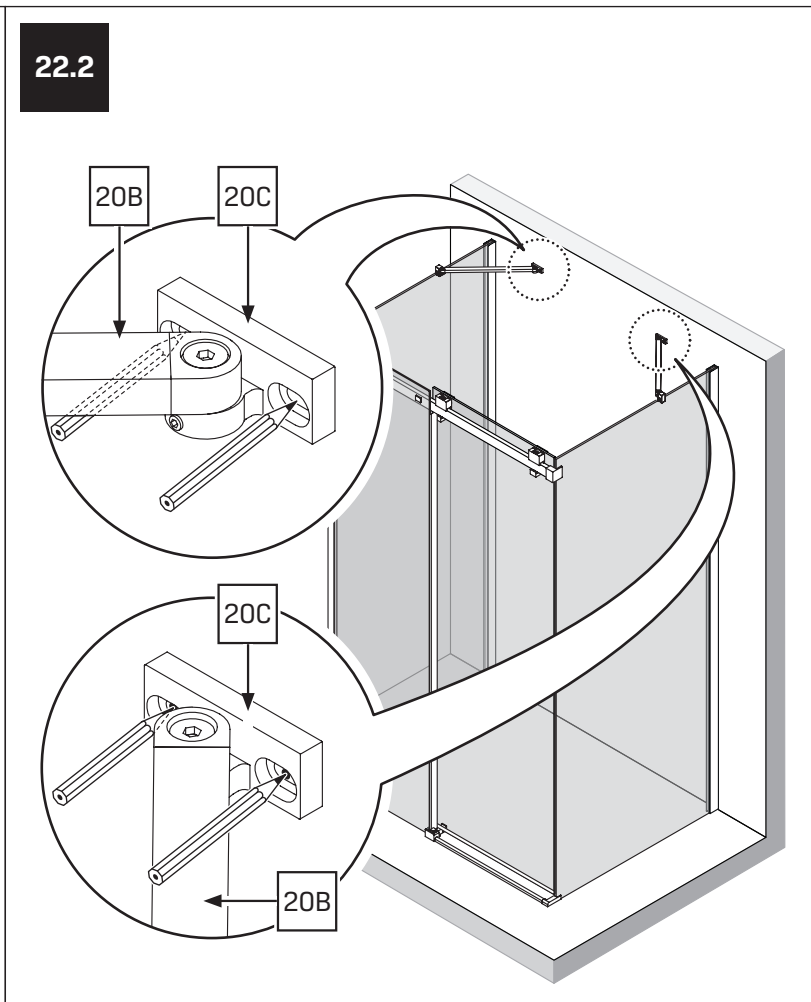
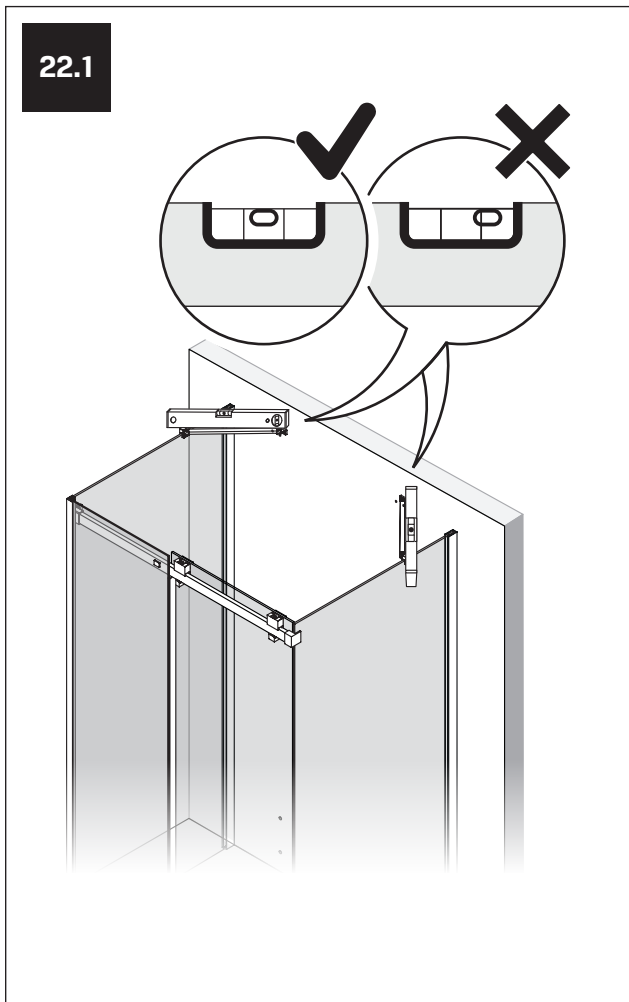
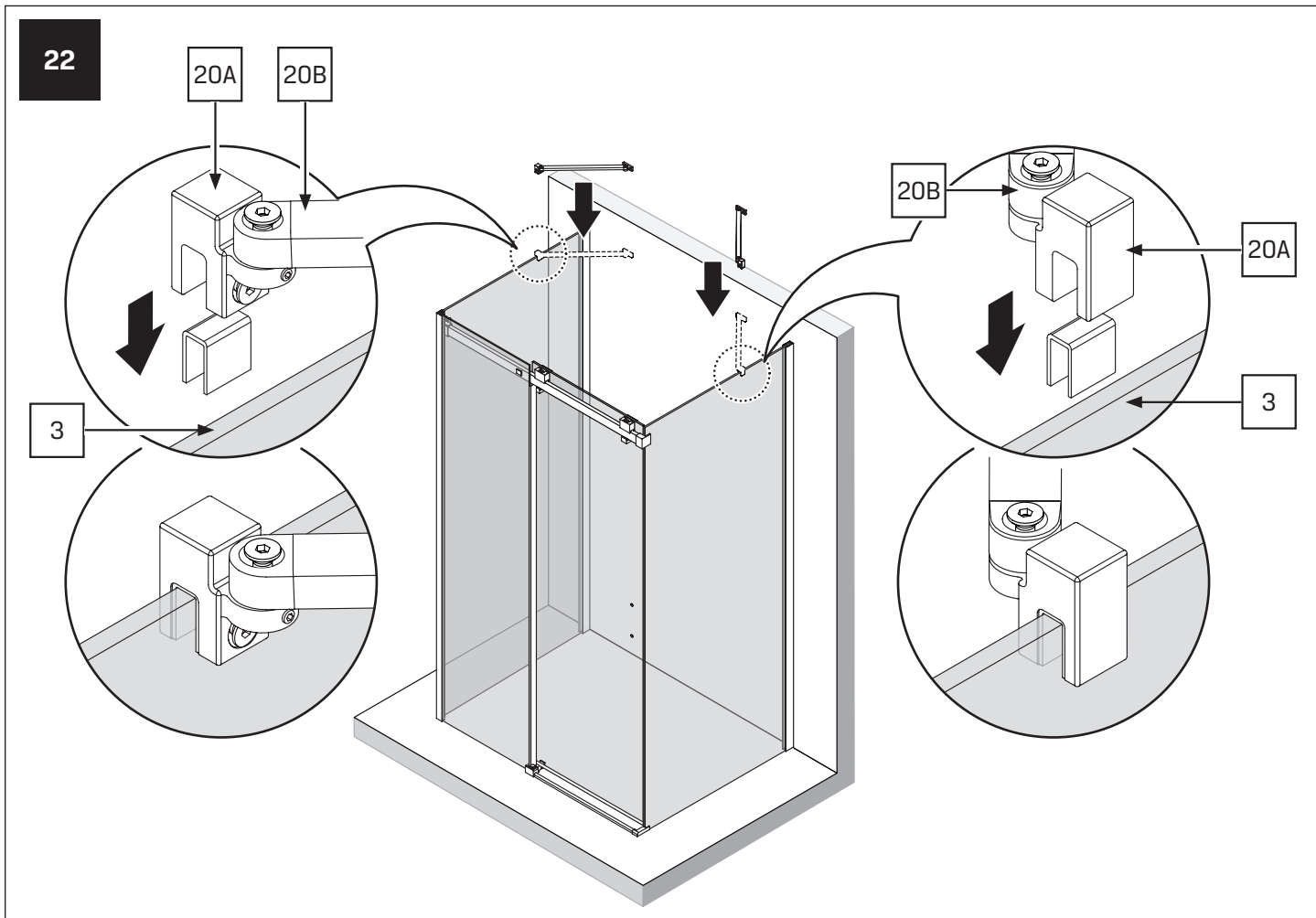


21

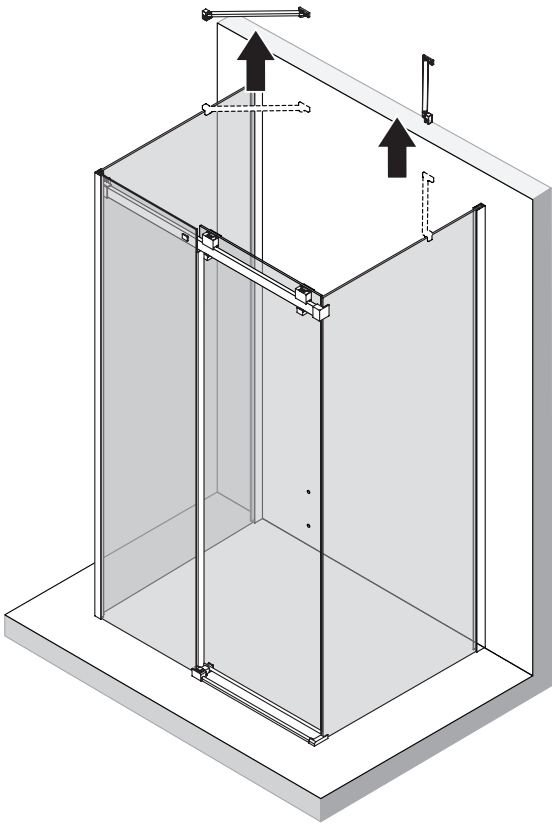


21.1

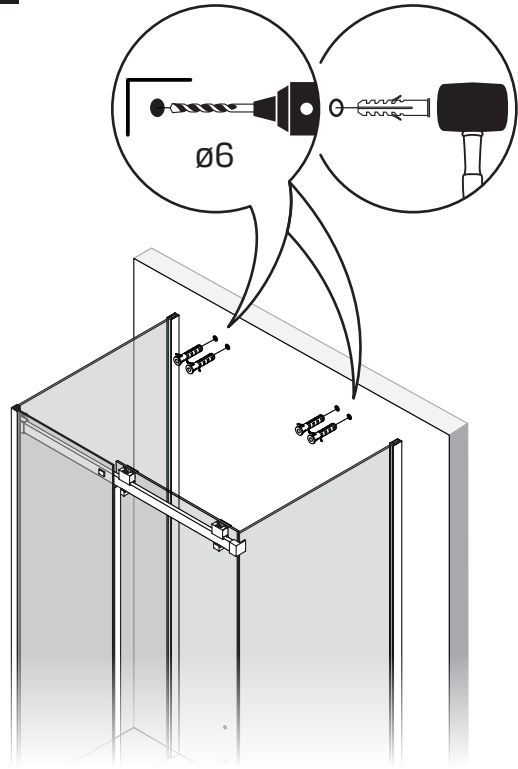




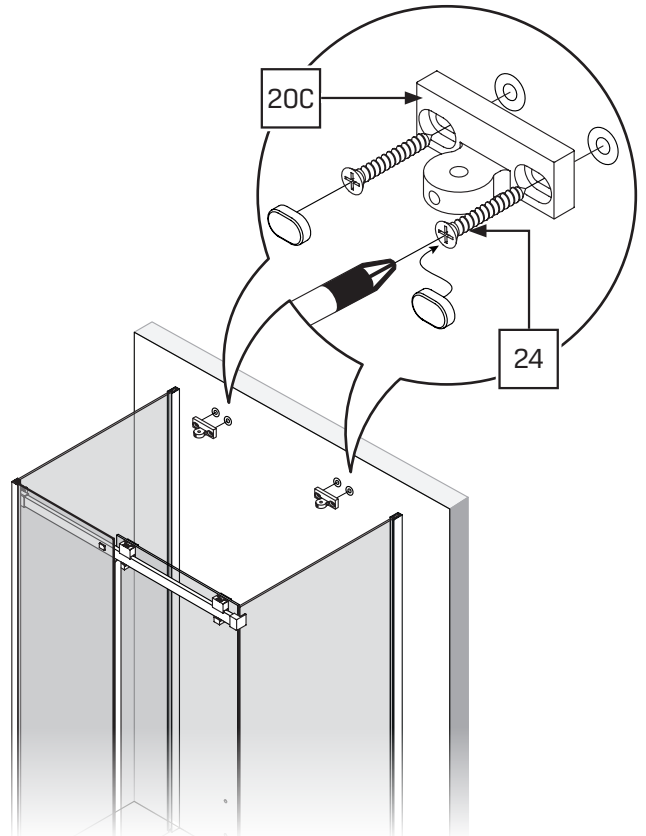
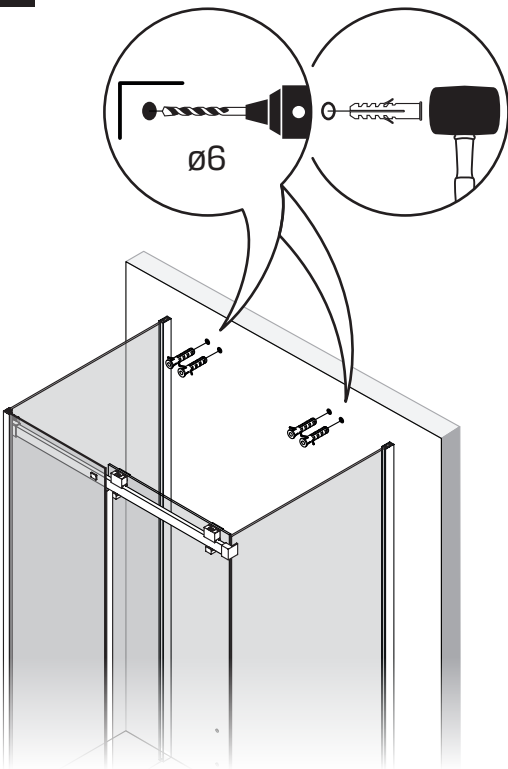
22.3



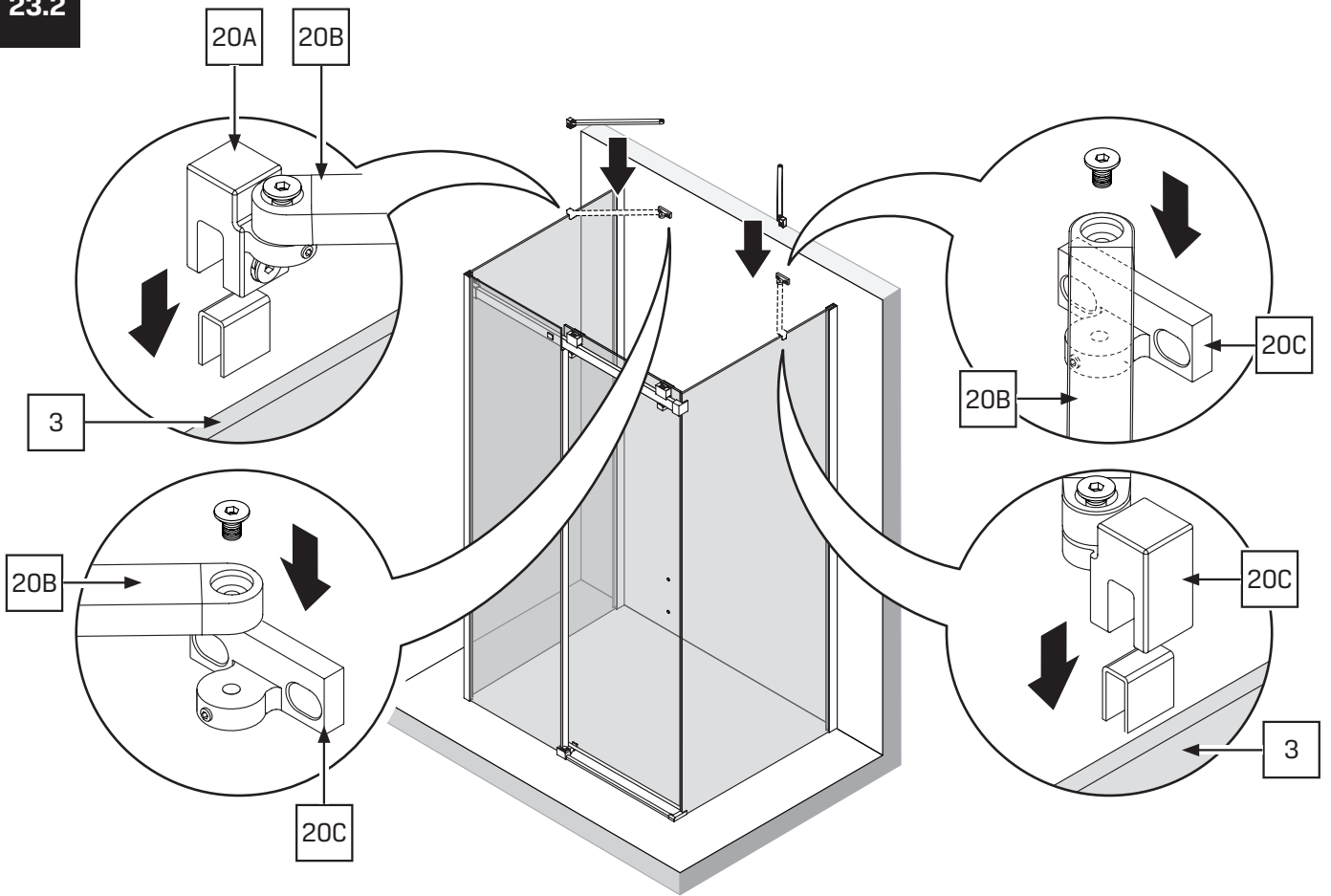
23



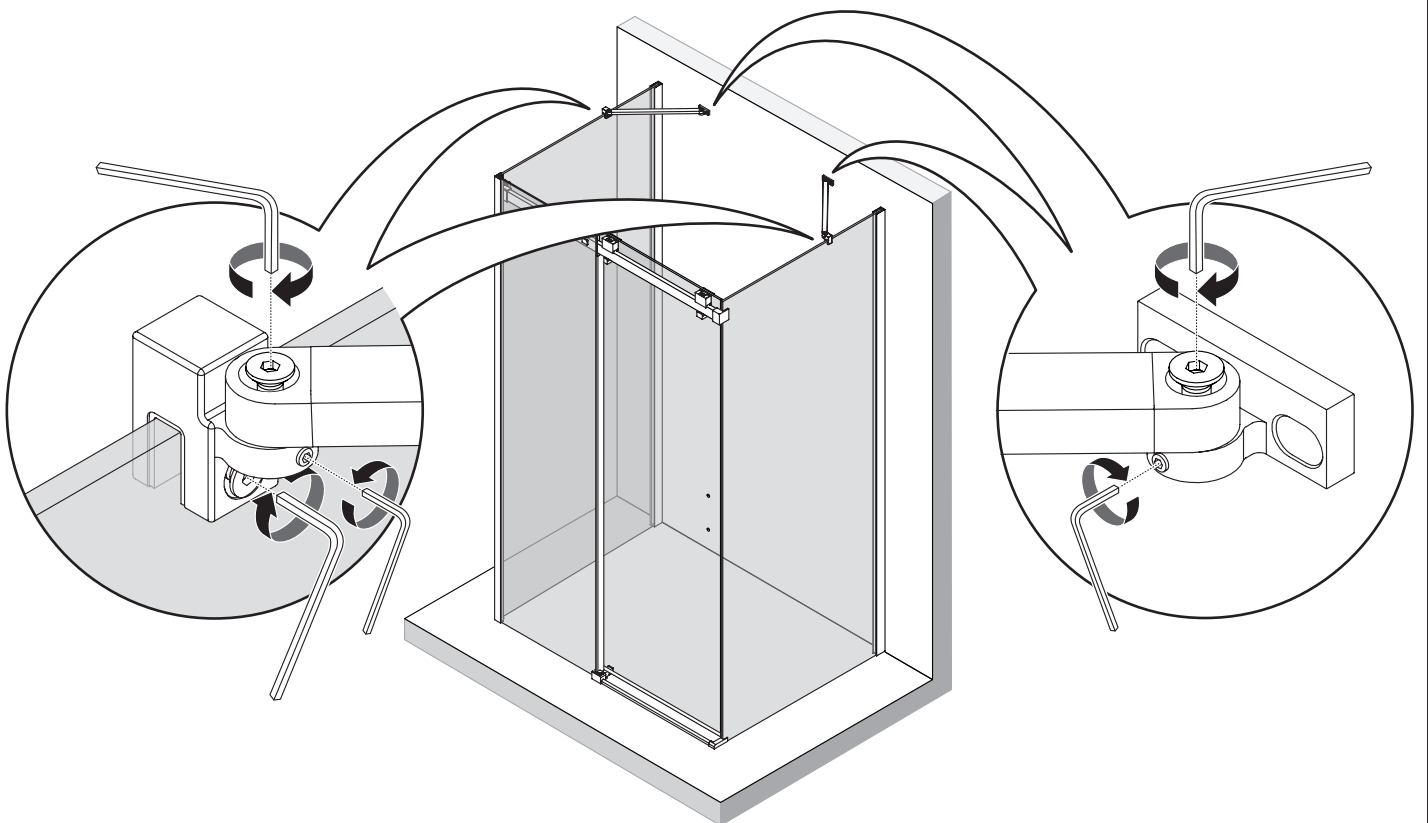
23.1



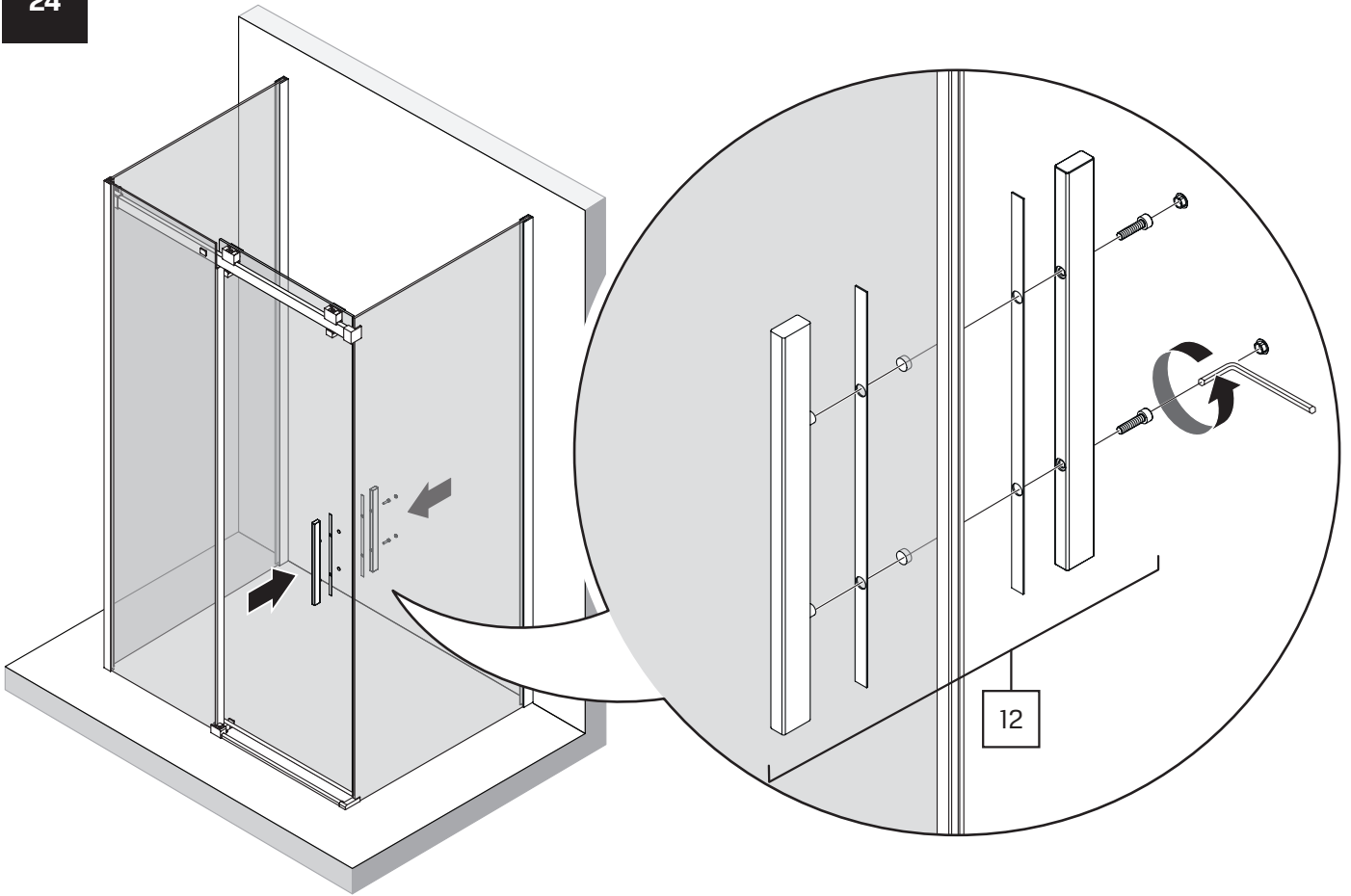
23.2



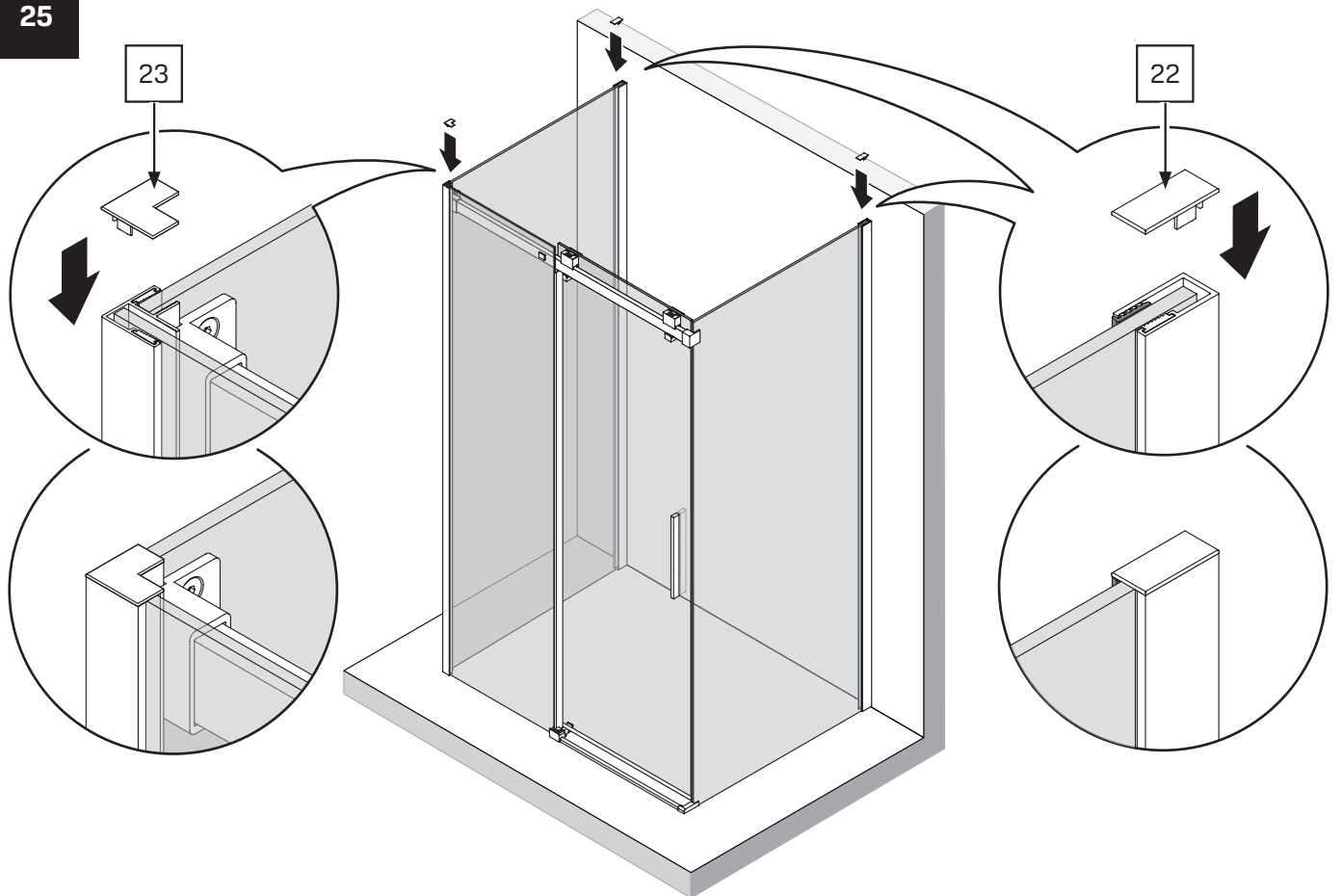
23.3



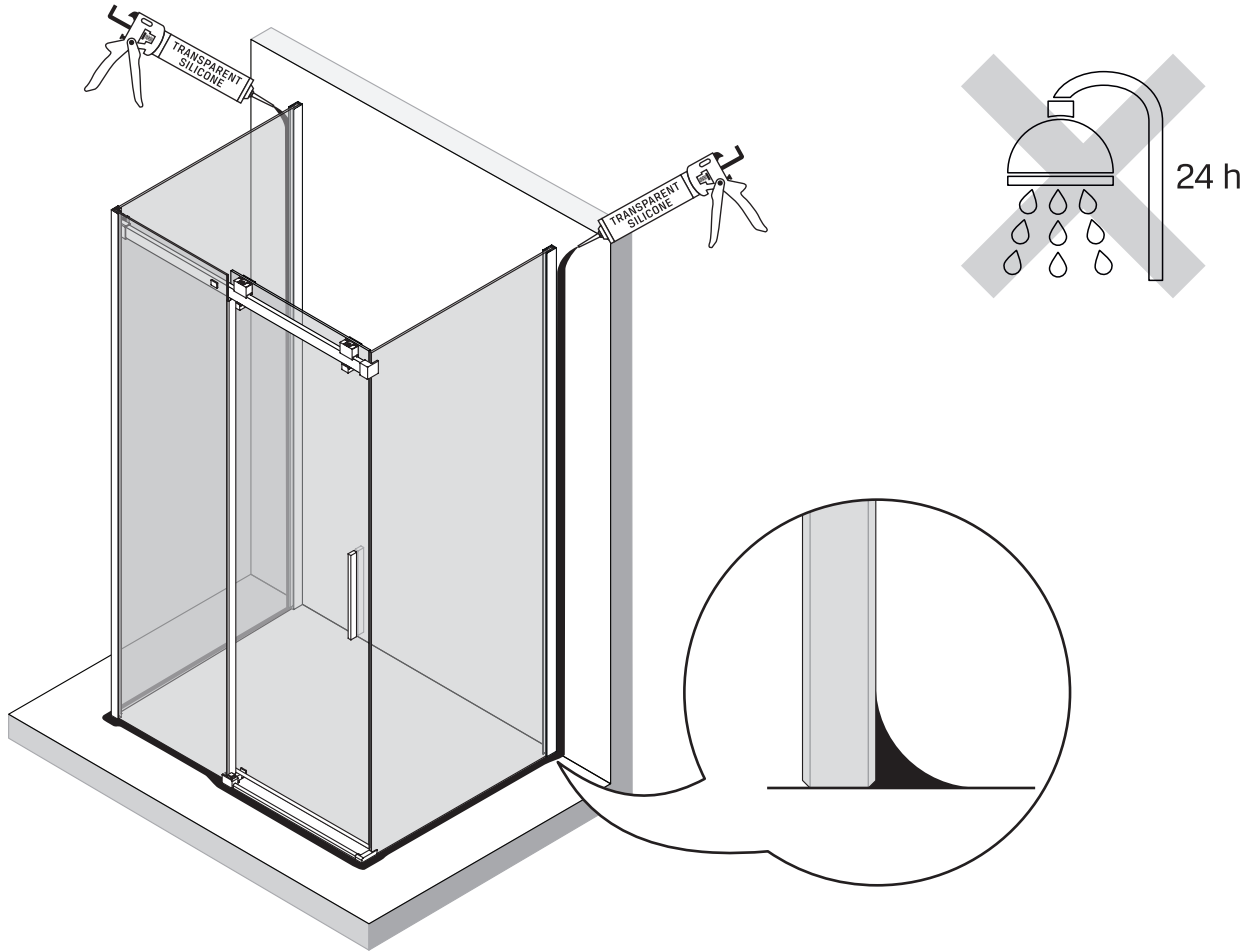
24



25



23.2





NEW TRENDY Sp. z o.o.

E-mail: serwis@newtrendy.pl
www.newtrendy.pl