

# PRIME

**NEW TRENDY Sp. z o.o.**

ul. Taszarowo 18

62-100 Wągrowiec

Tel. 67 262 12 66

E-mail: serwis@newtrendy.pl

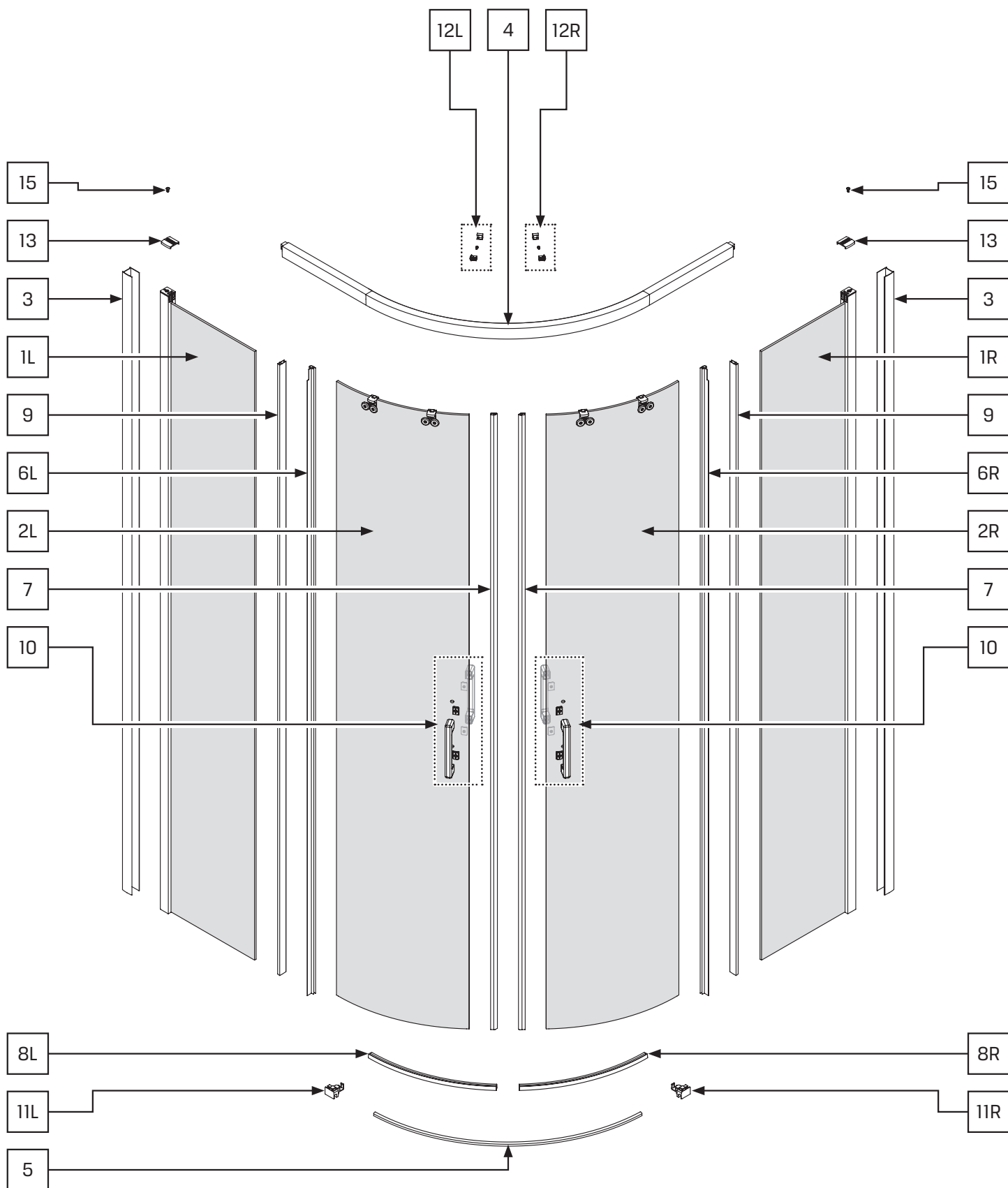


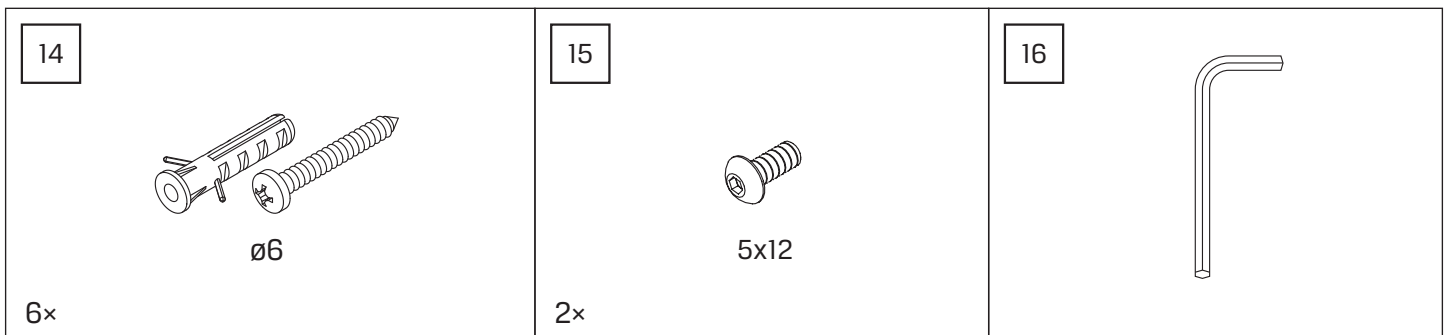
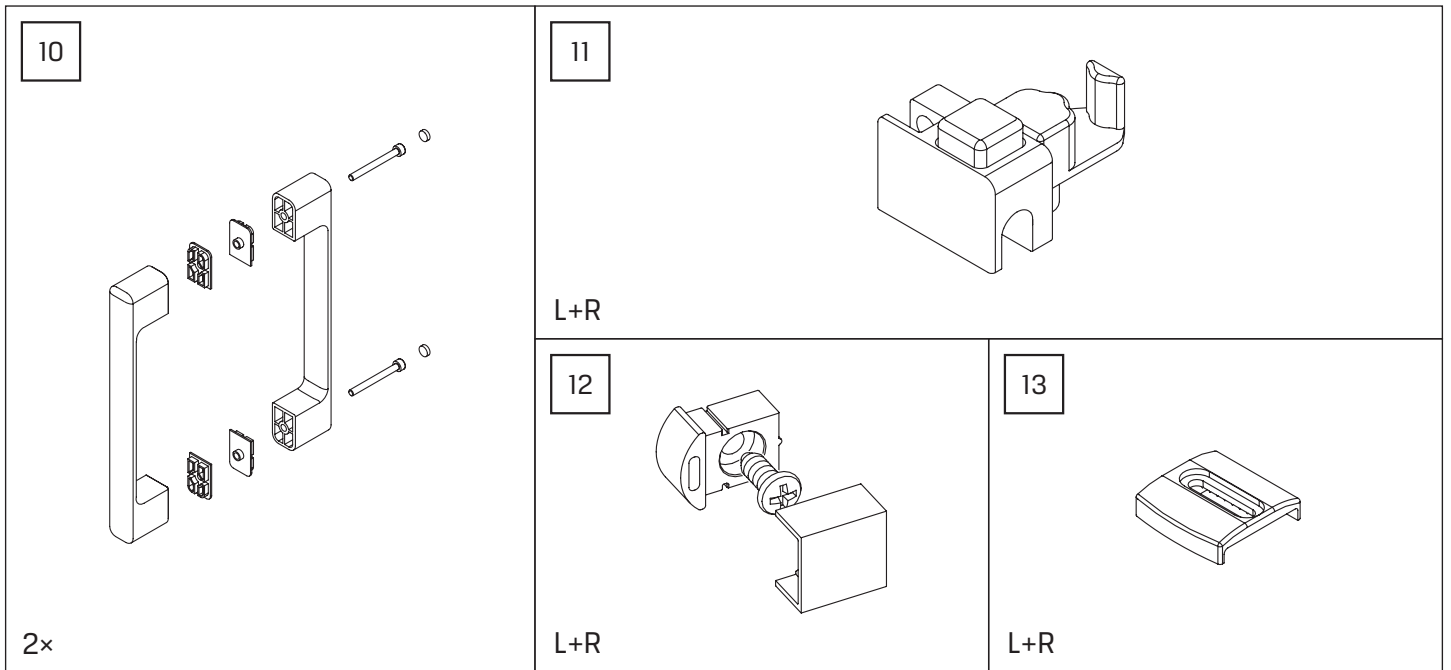
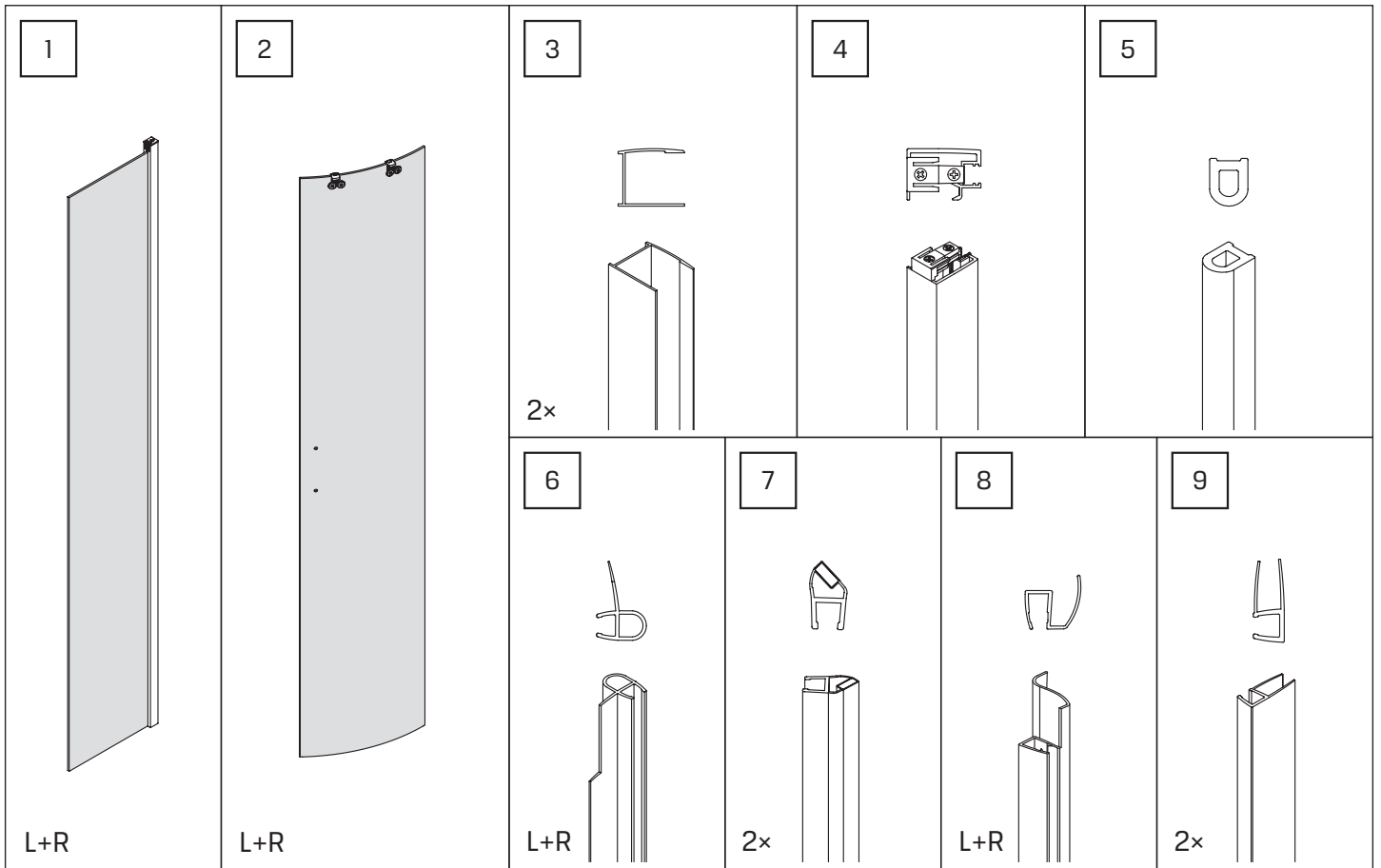
NEW  
TRENDY

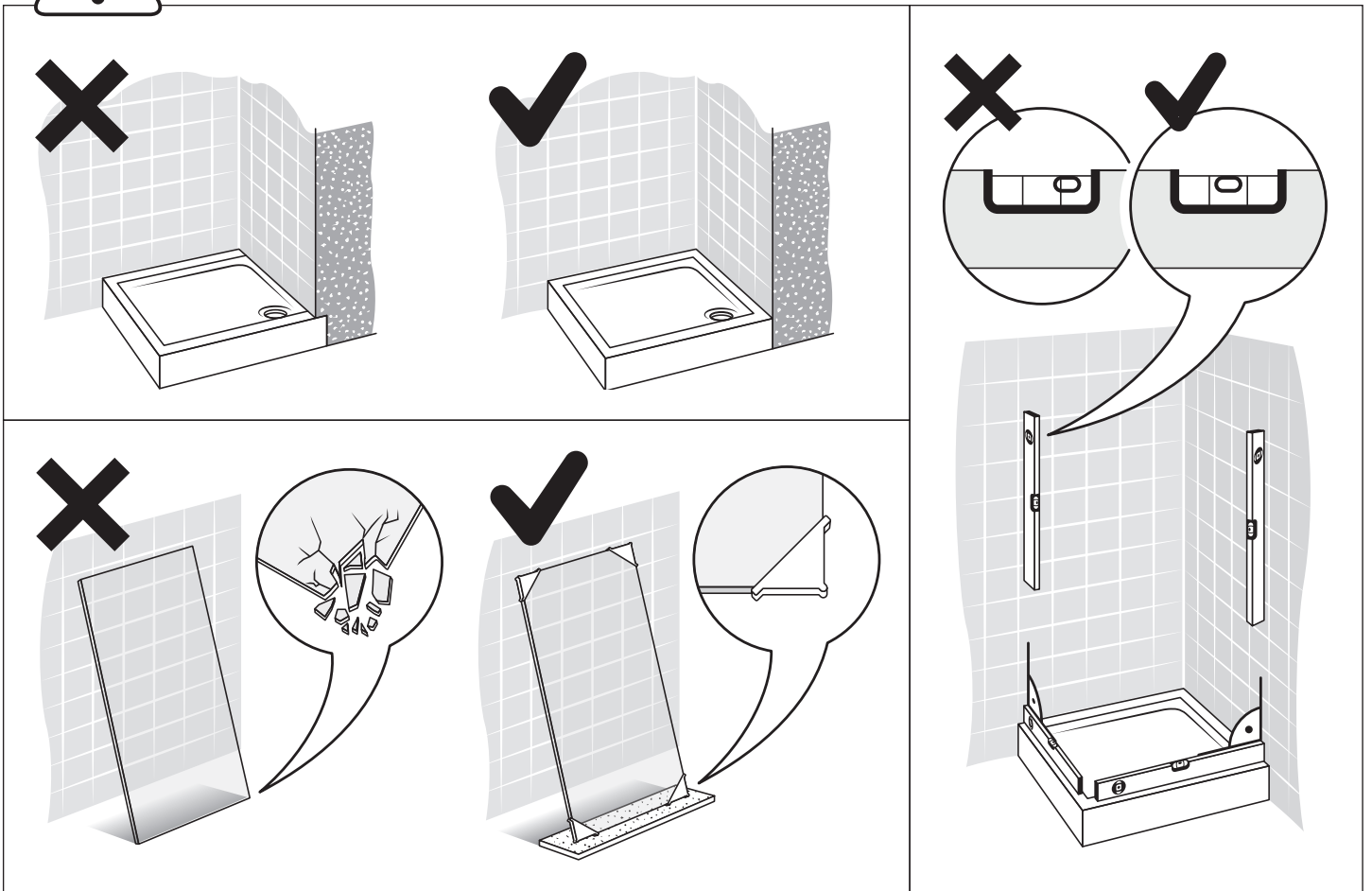
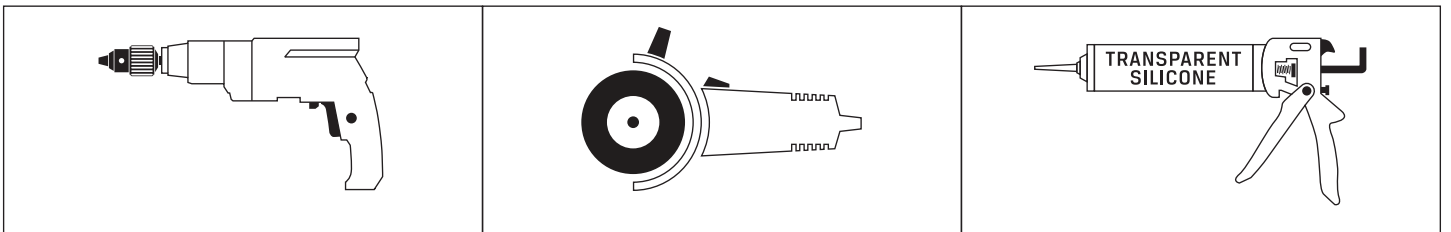
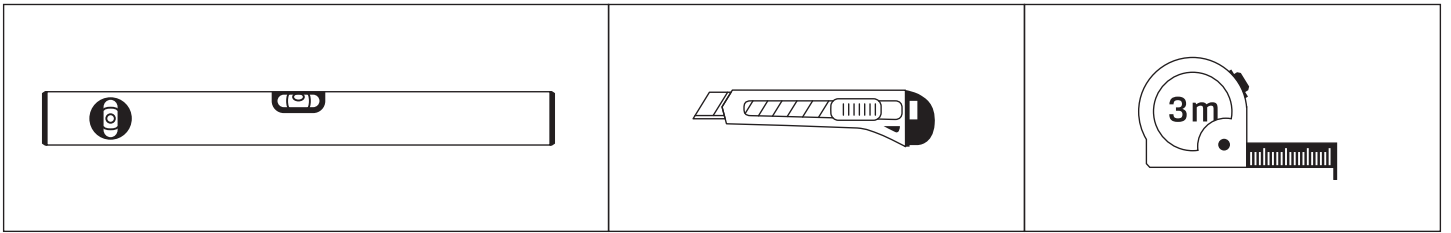
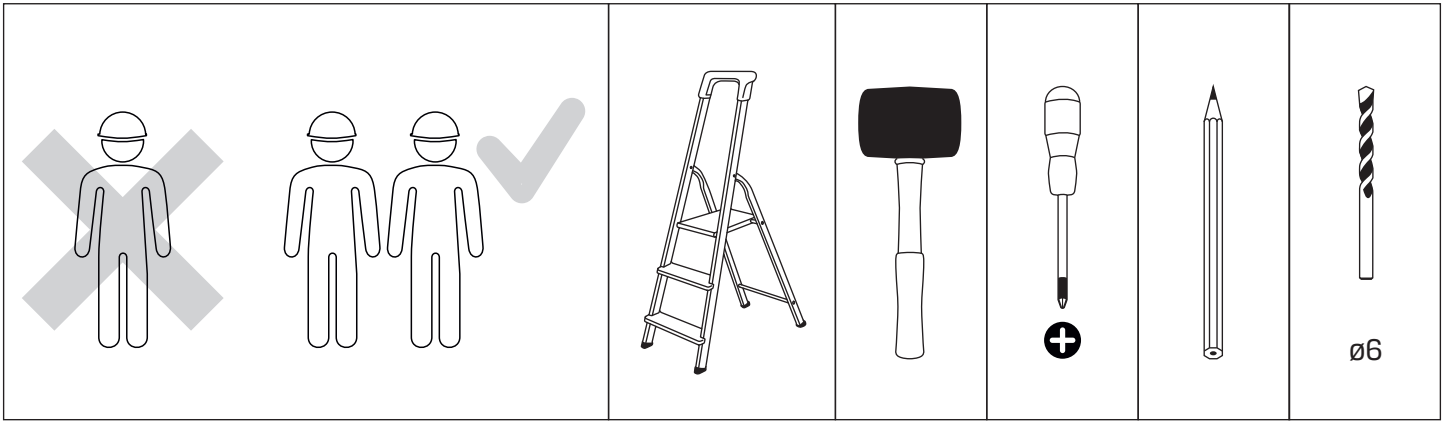
**I-0901**

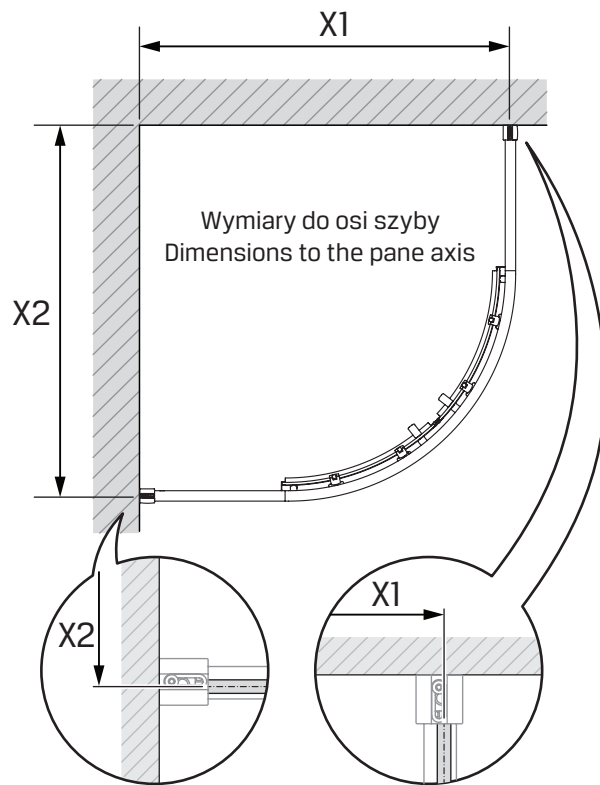
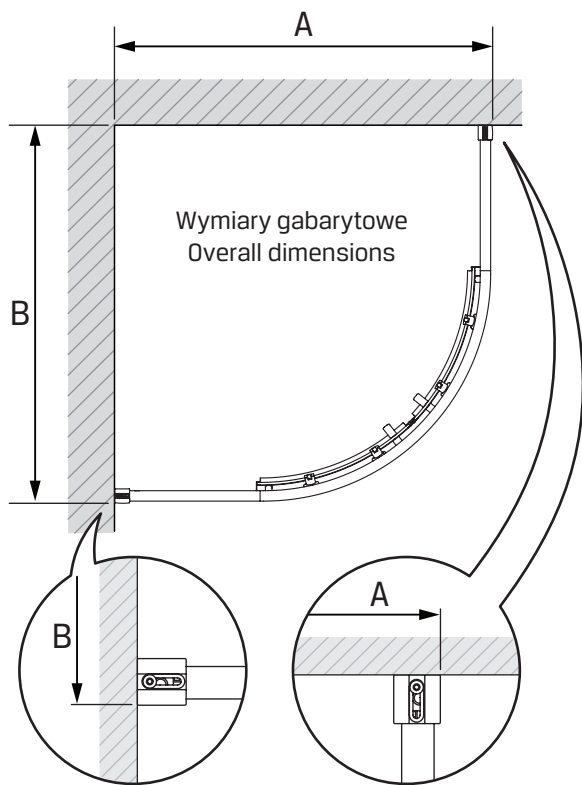
v. 03







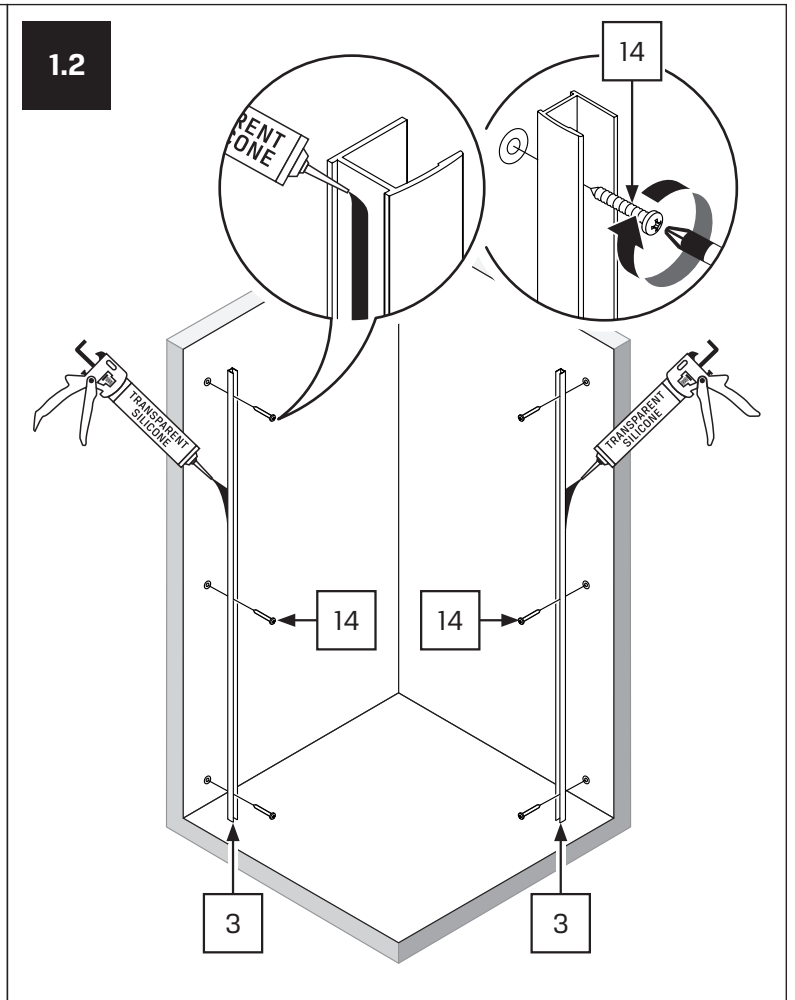
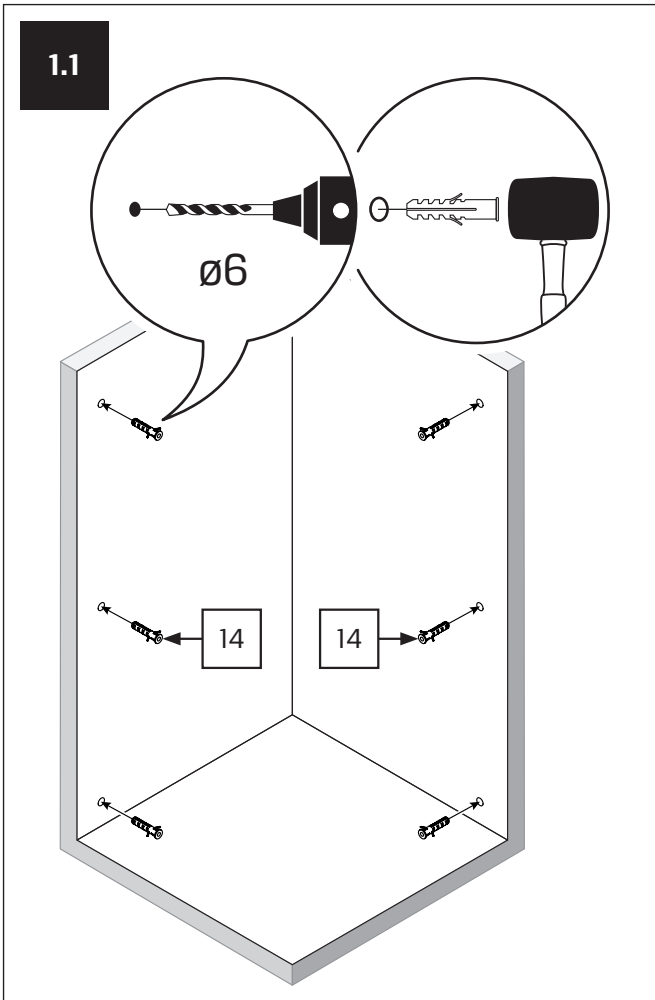
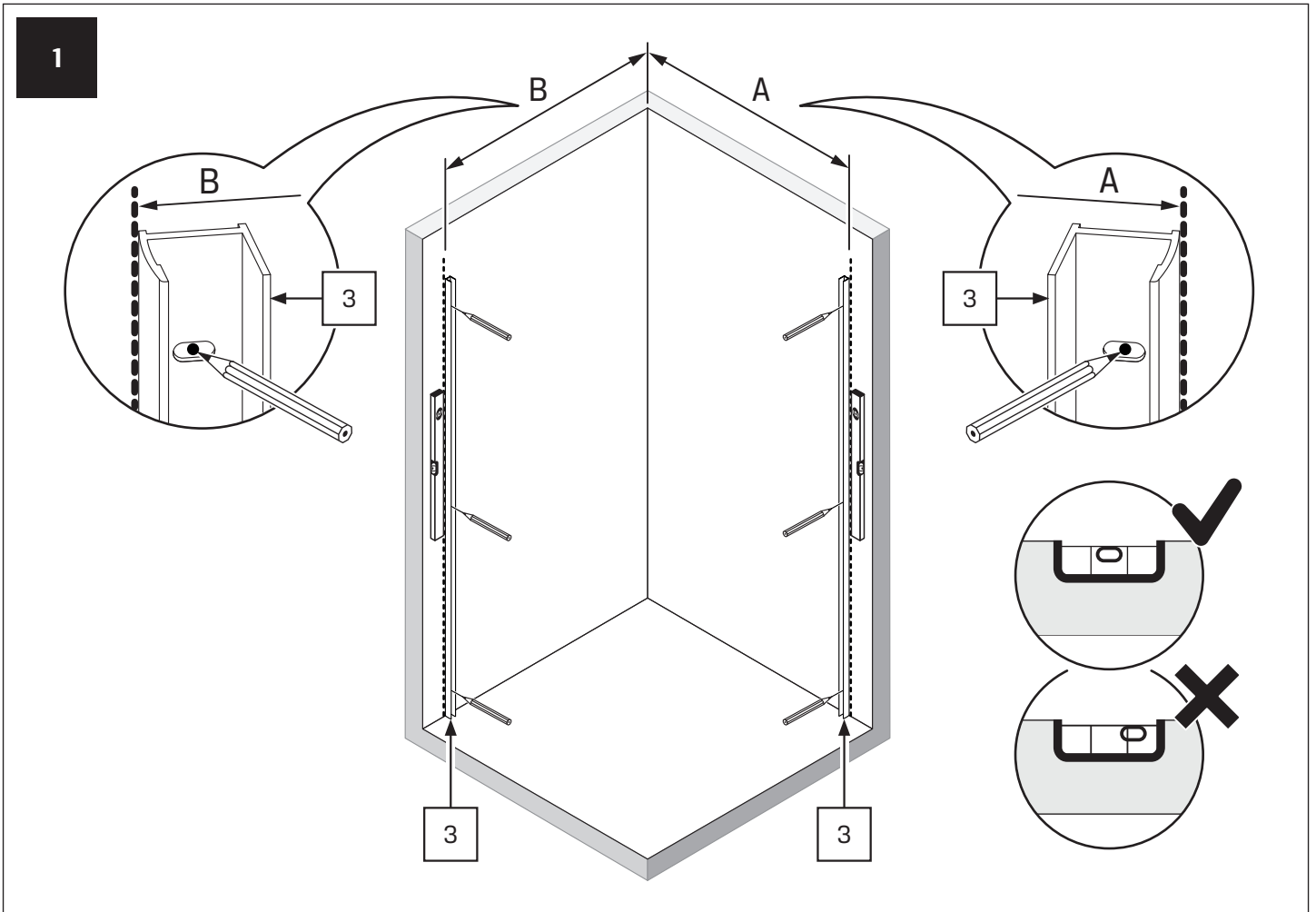




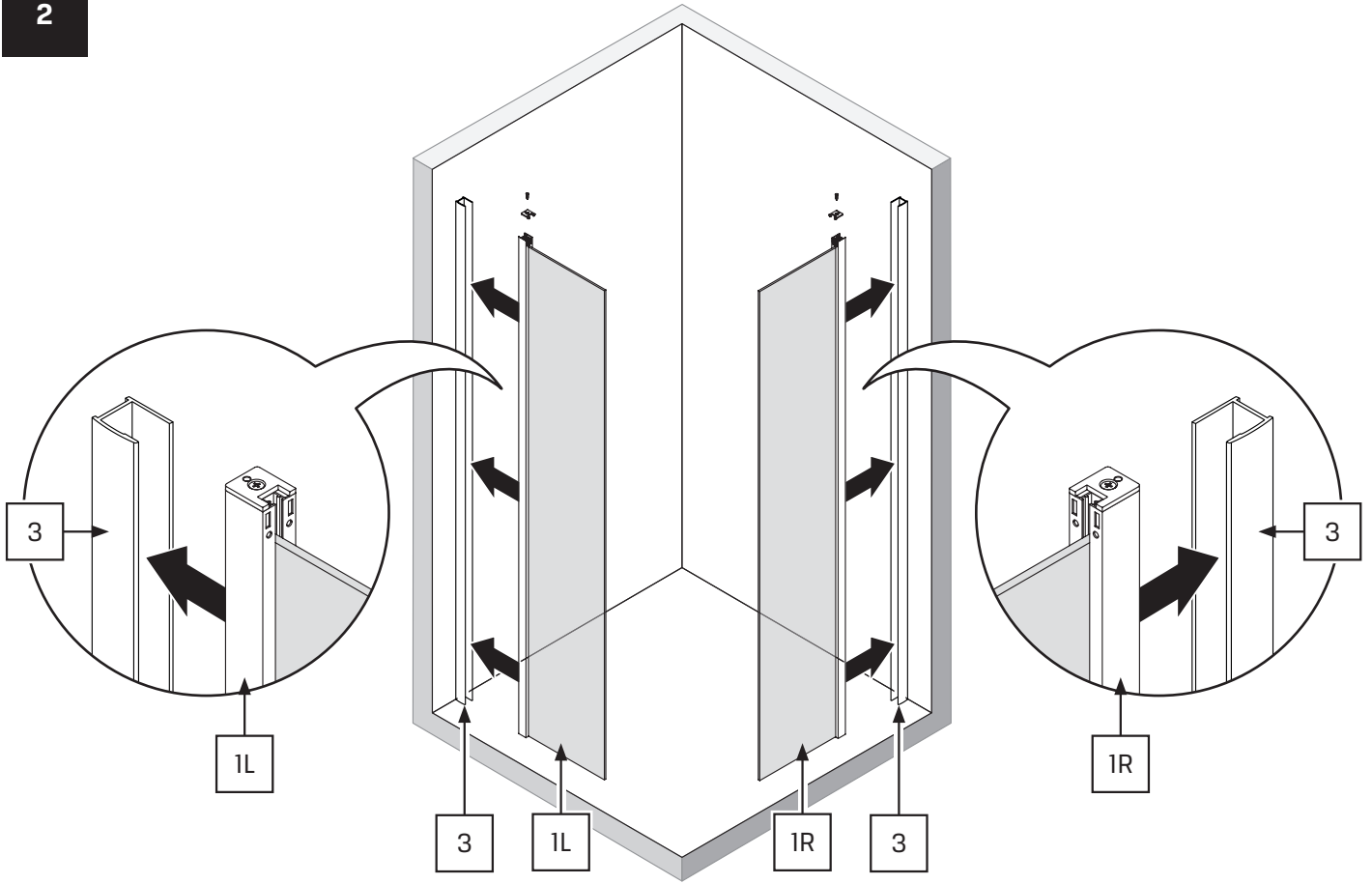
**TABELA NIE DOTYCZY KABIN NA WYMIAR!  
THE TABLE DOES NOT INCLUDE CUSTOM-MADE ENCLOSURES!**

Specyfikacja techniczna **Kabin Na Wymiar** znajduje się w potwierdzeniu zamówienia.  
The technical specification of the **Custom-Made Cabin** can be found in the order confirmation.

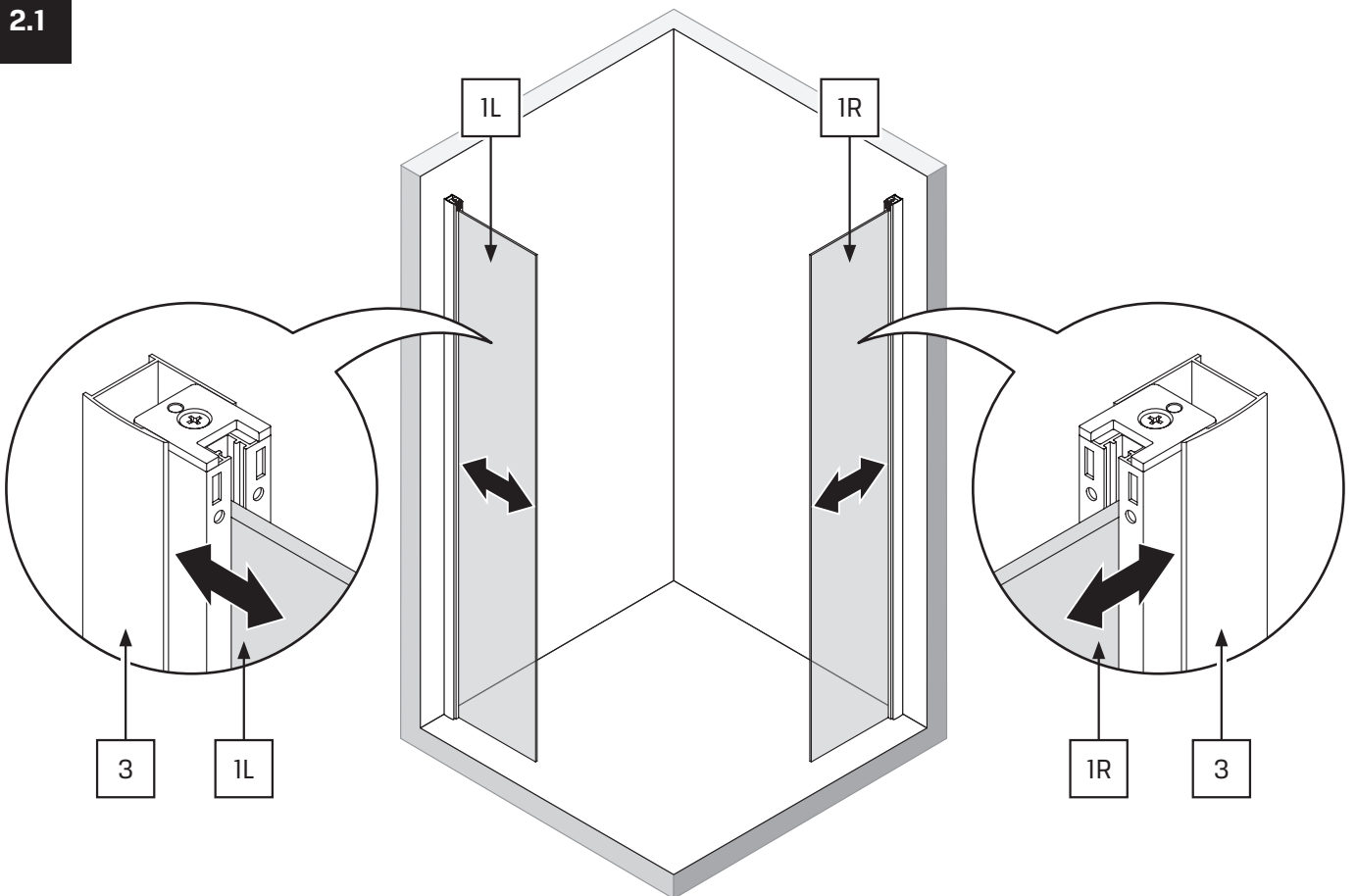
	Wymiary gabarytowe Overall dimensions		Wymiary do osi szyby Dimensions to the pane axis	
	A	B	X1	X2
80x80x200	78-80	78-80	76,6-78,6	76,6-78,6
90x90x200	88-90	88-90	86,6-88,6	86,6-88,6



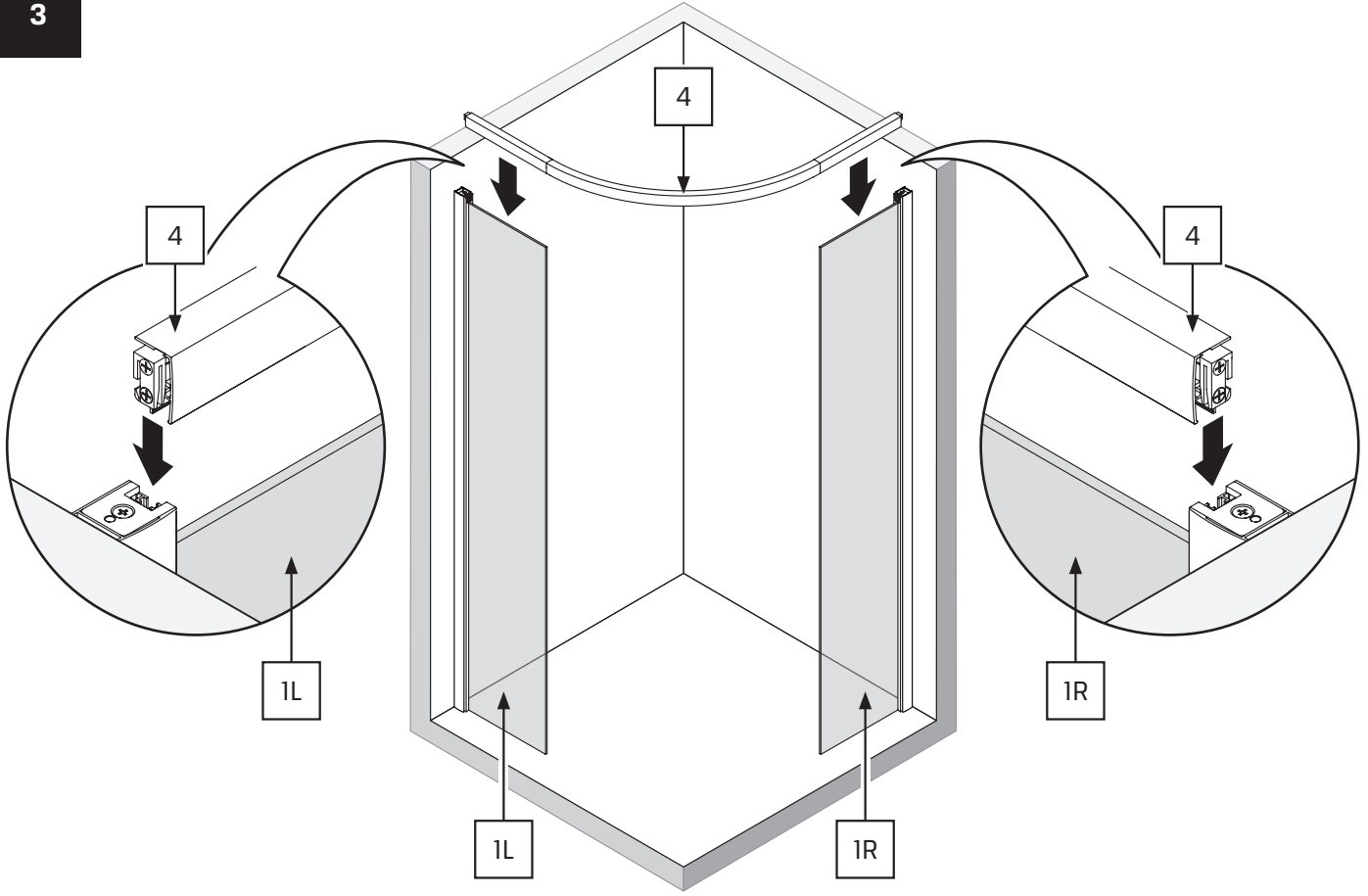
2



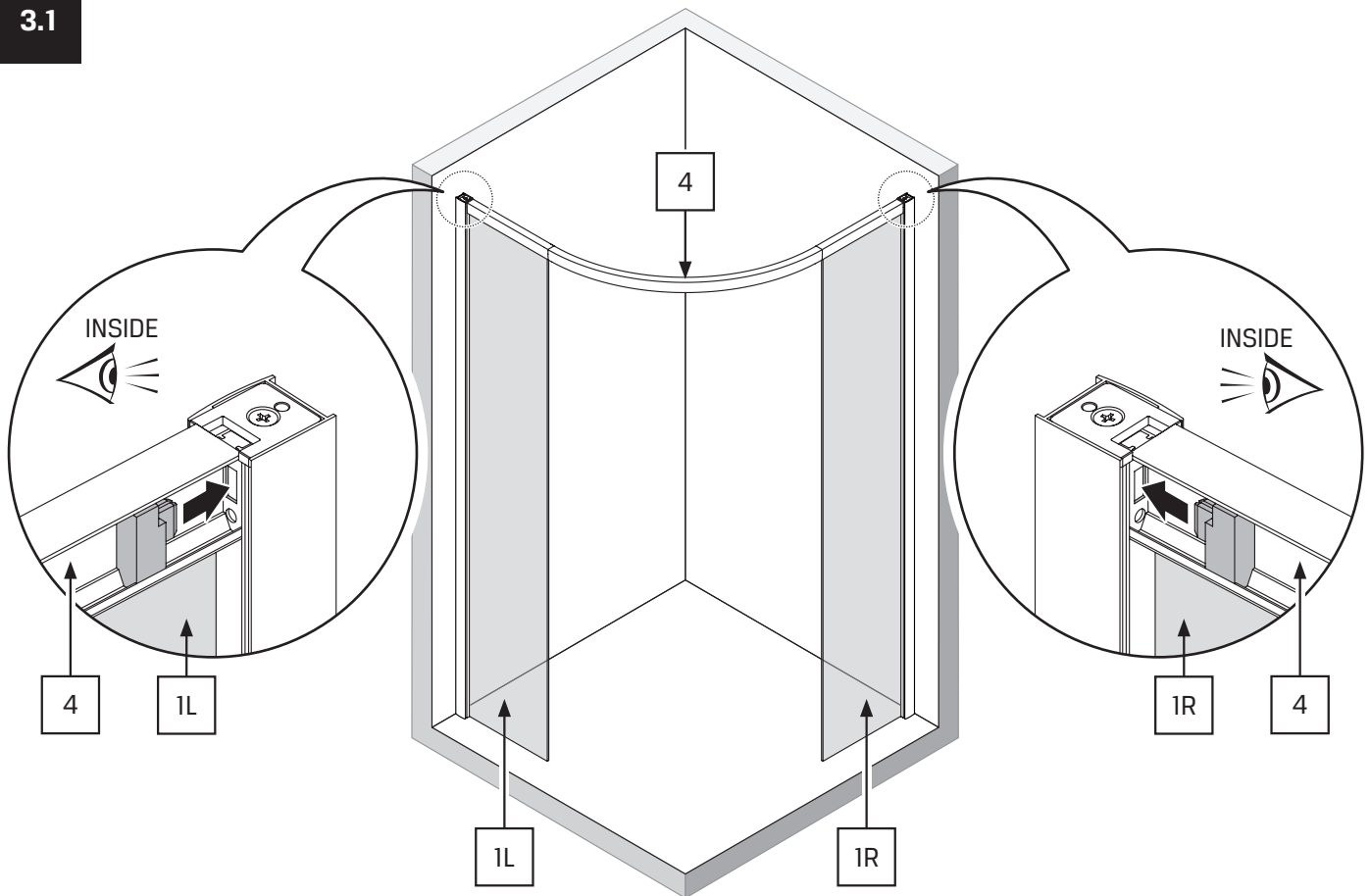
2.1



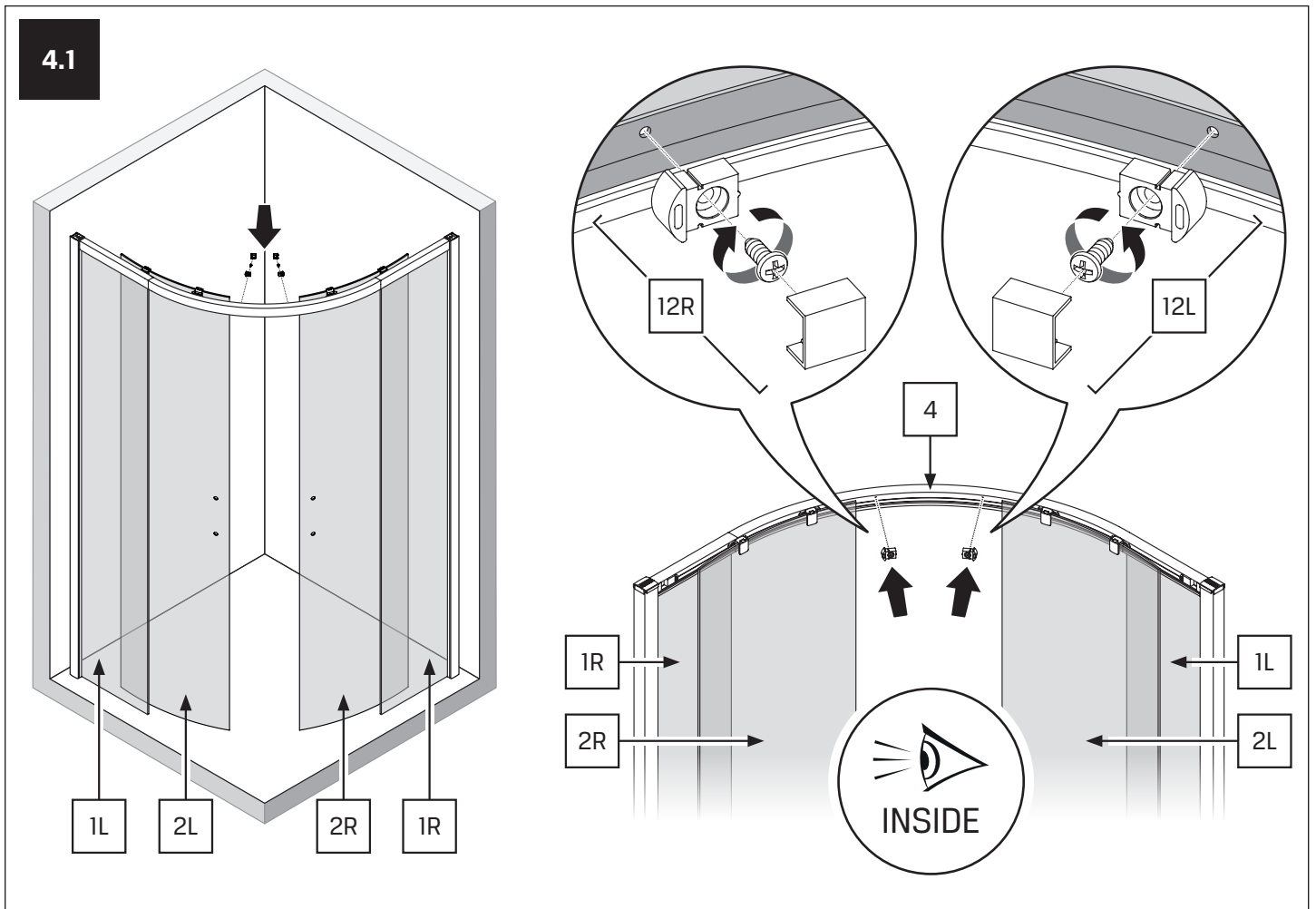
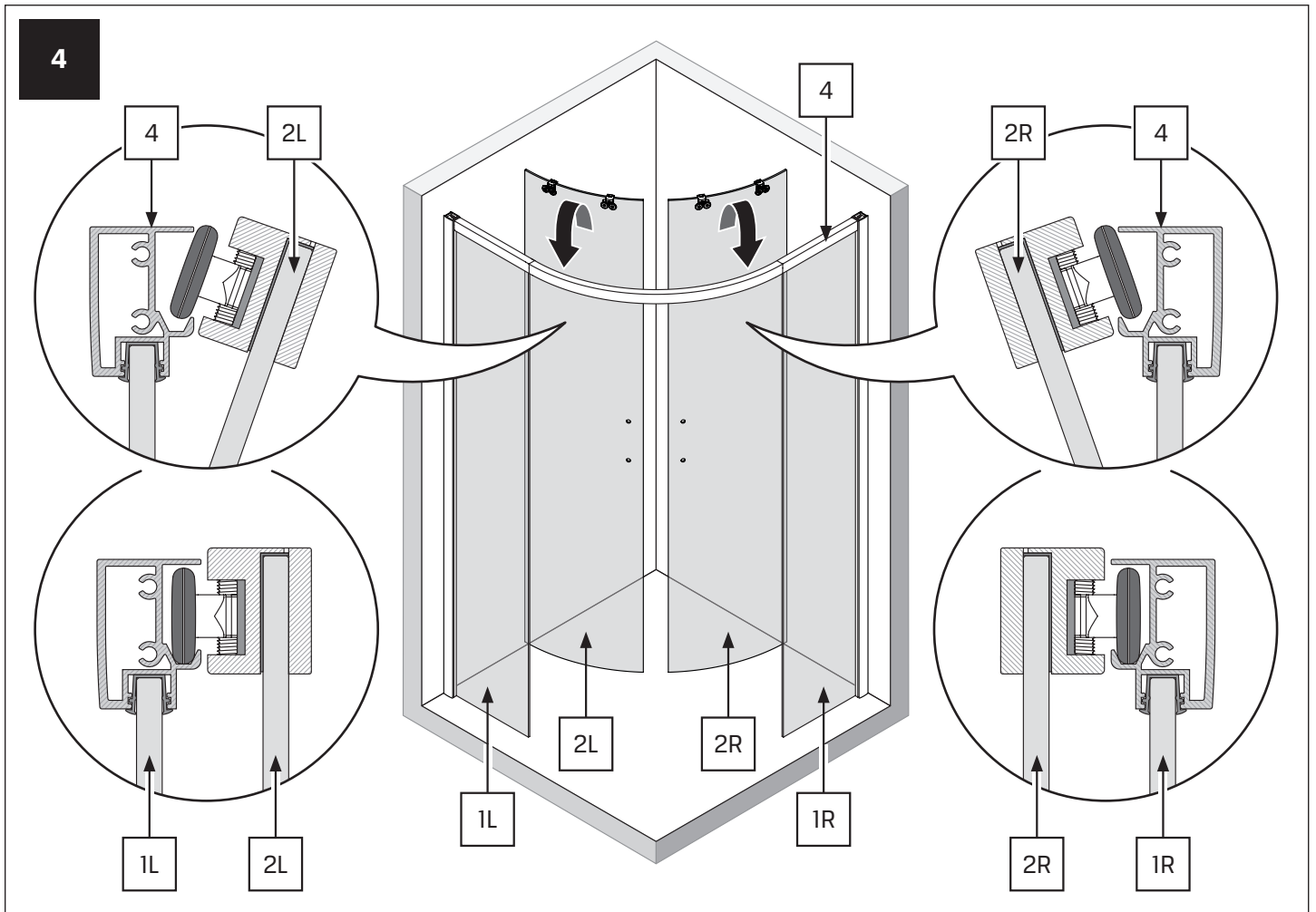
3



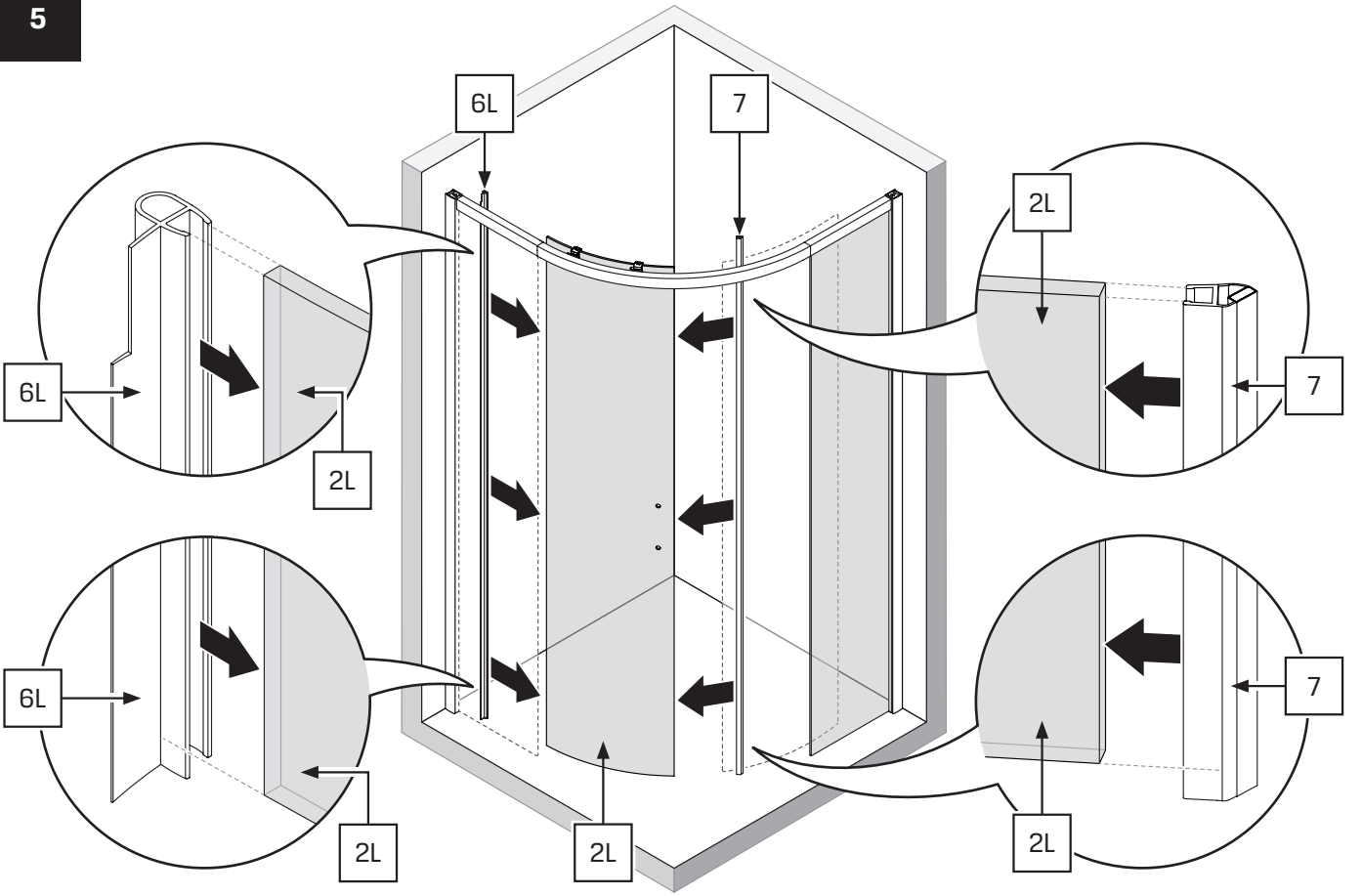
3.1



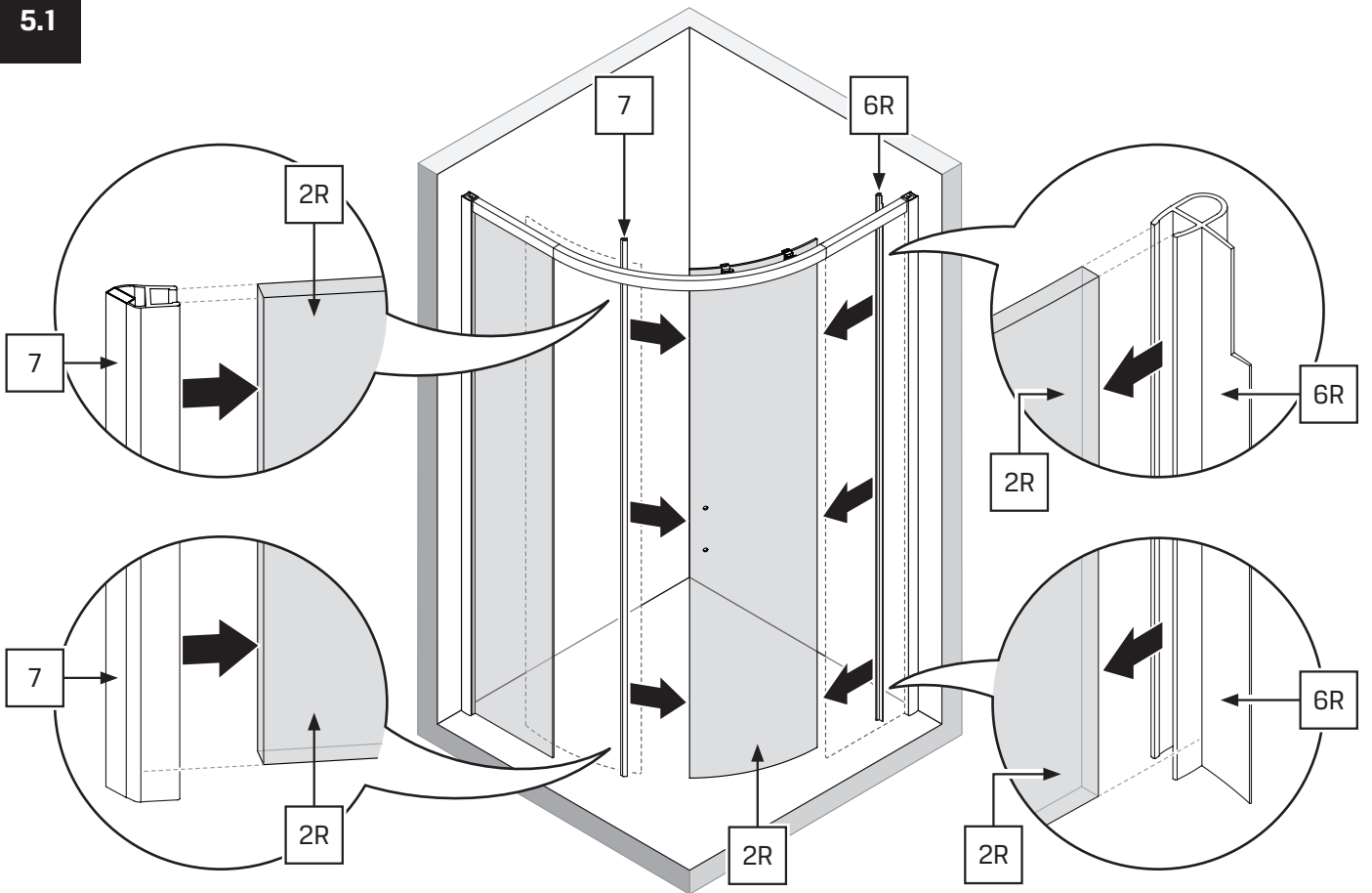


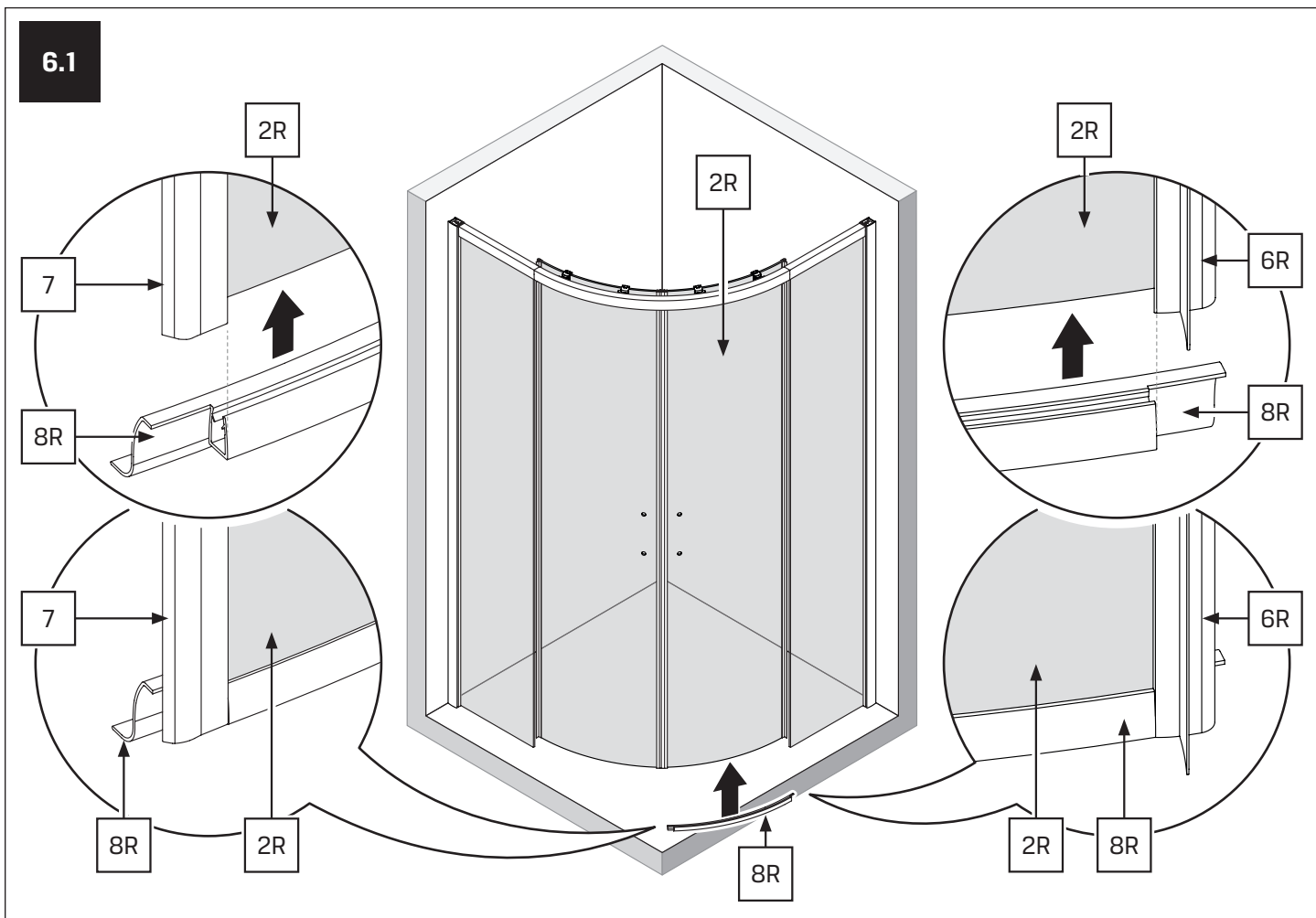
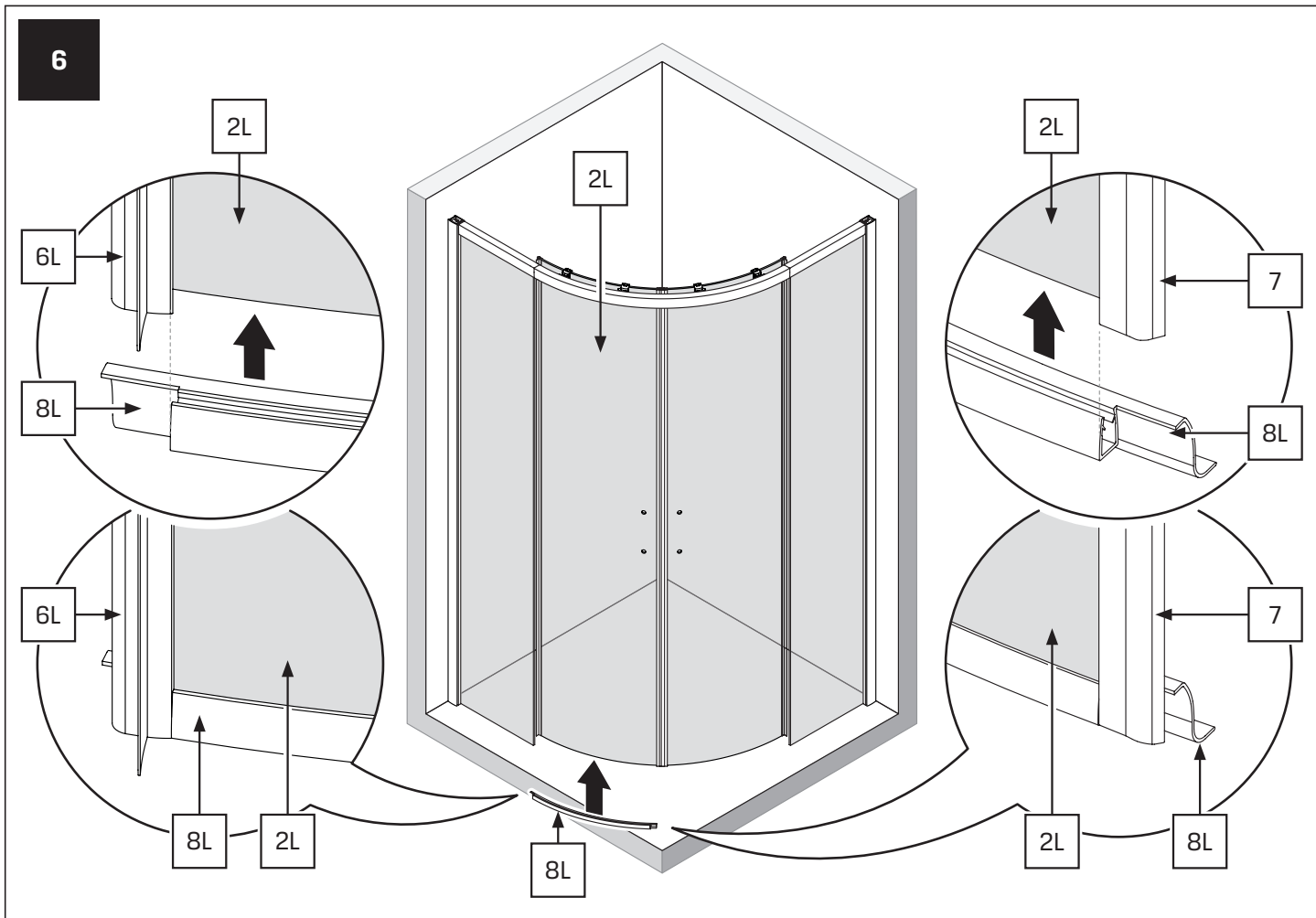


5

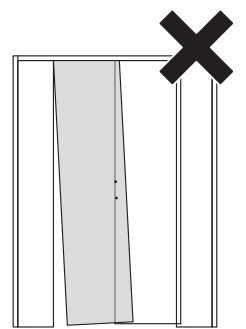
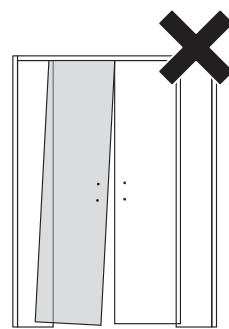
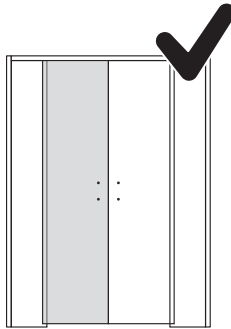
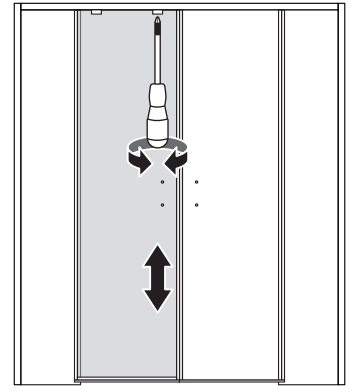
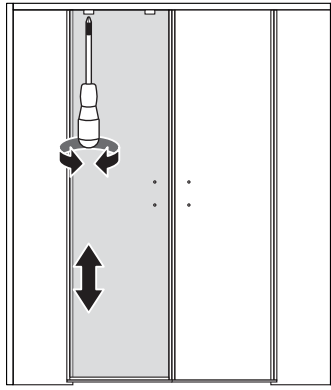
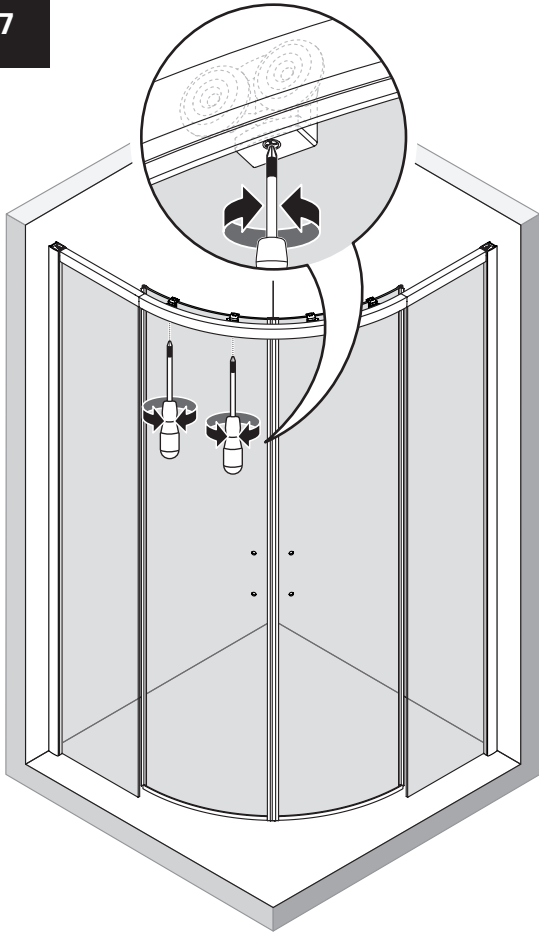


5.1

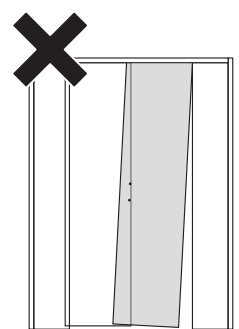
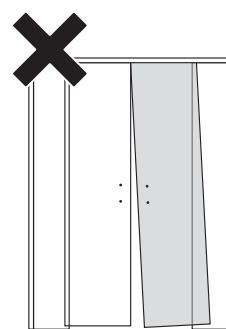
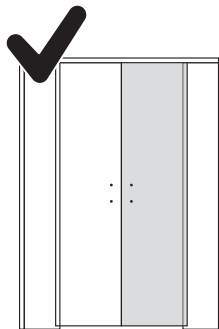
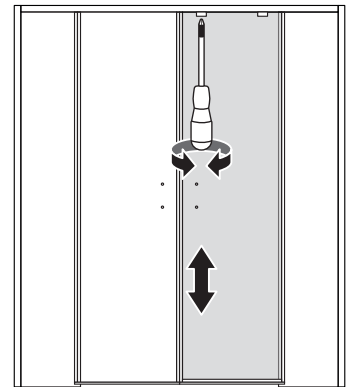
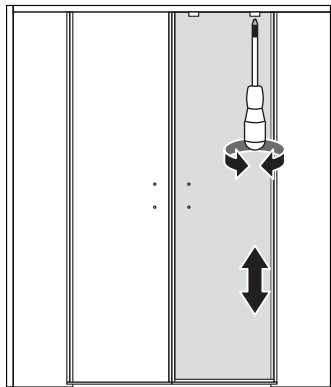
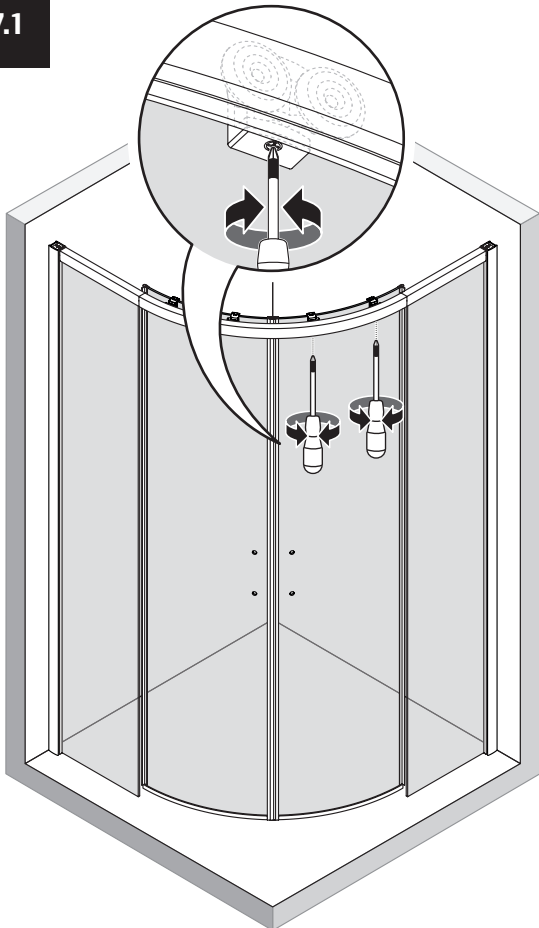


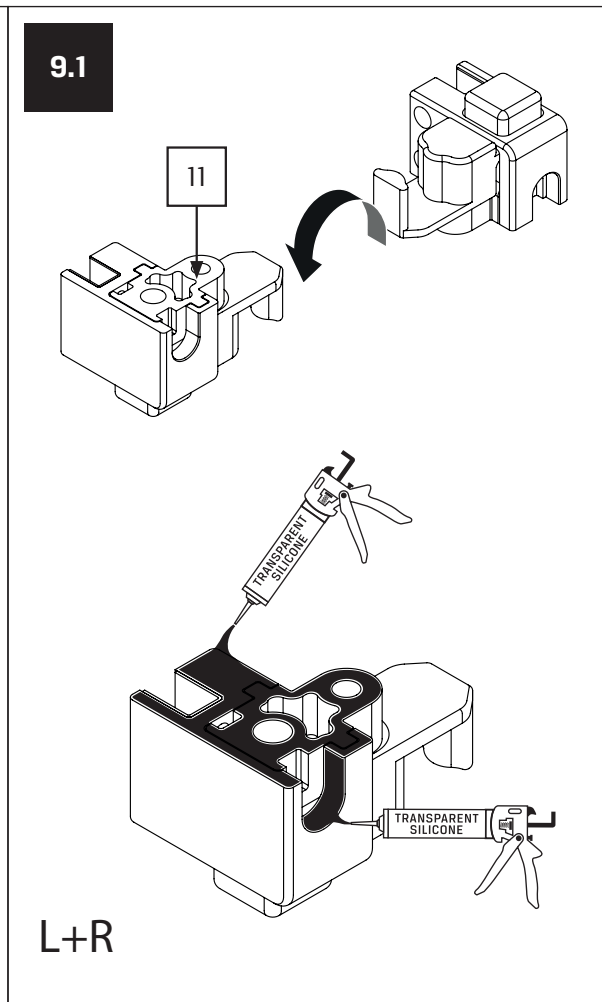
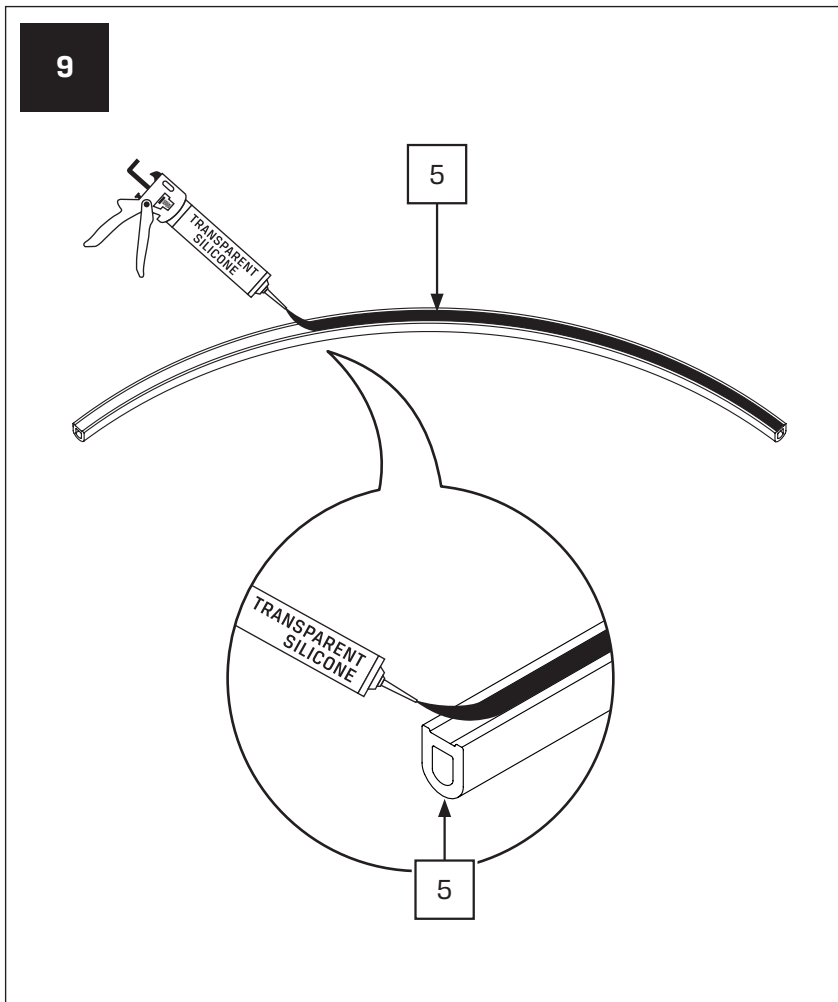
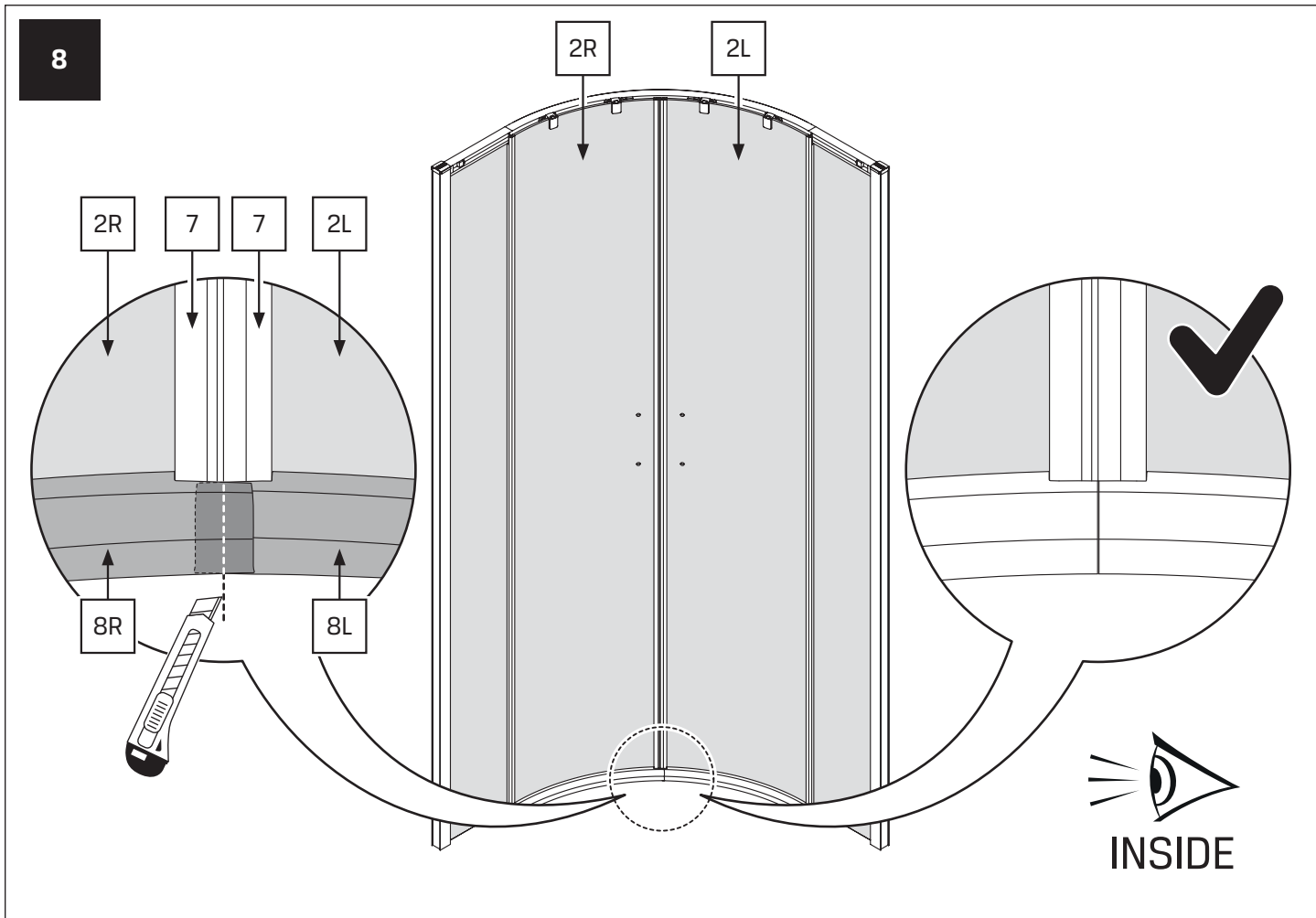


7

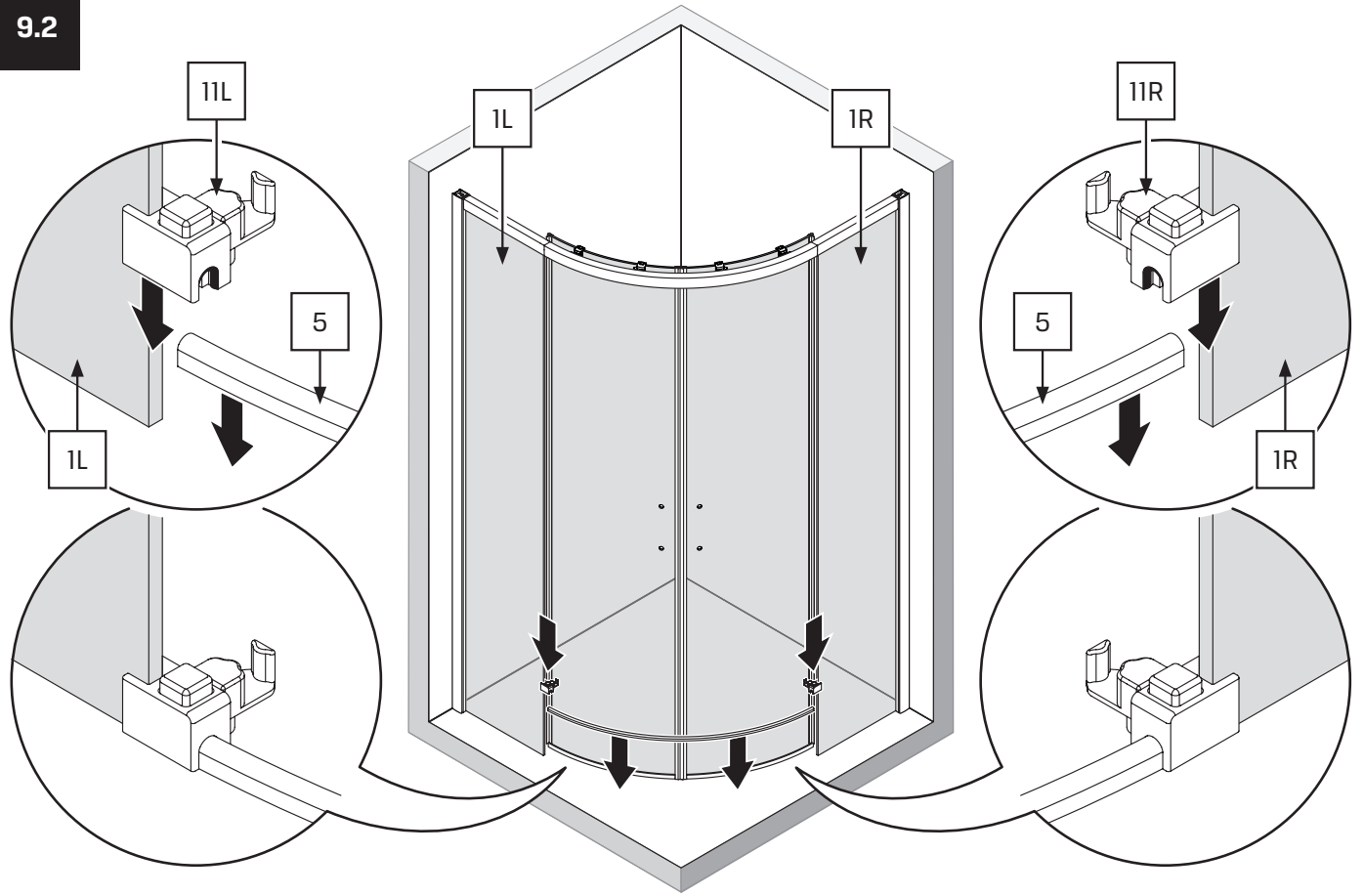


7.1

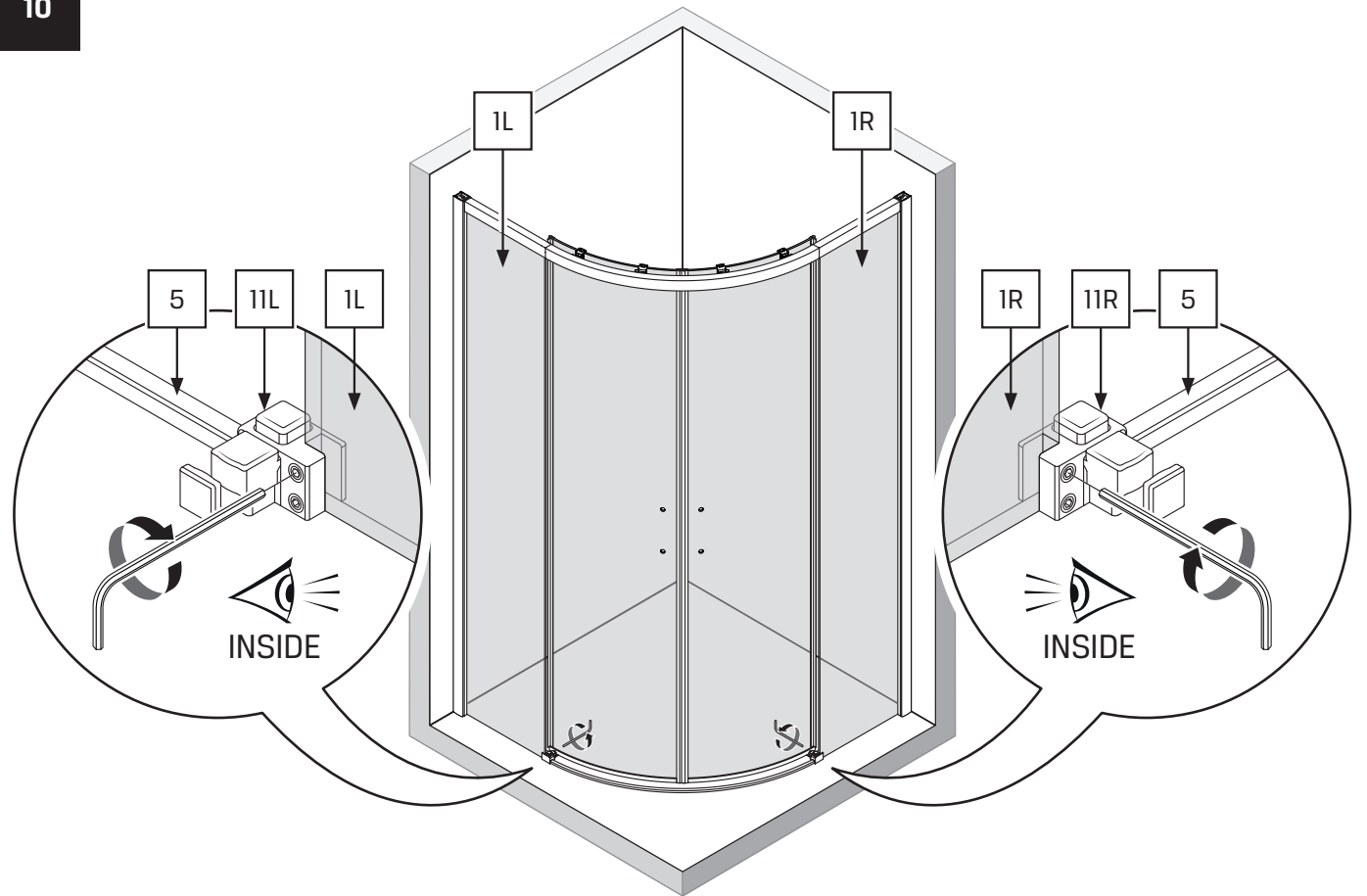


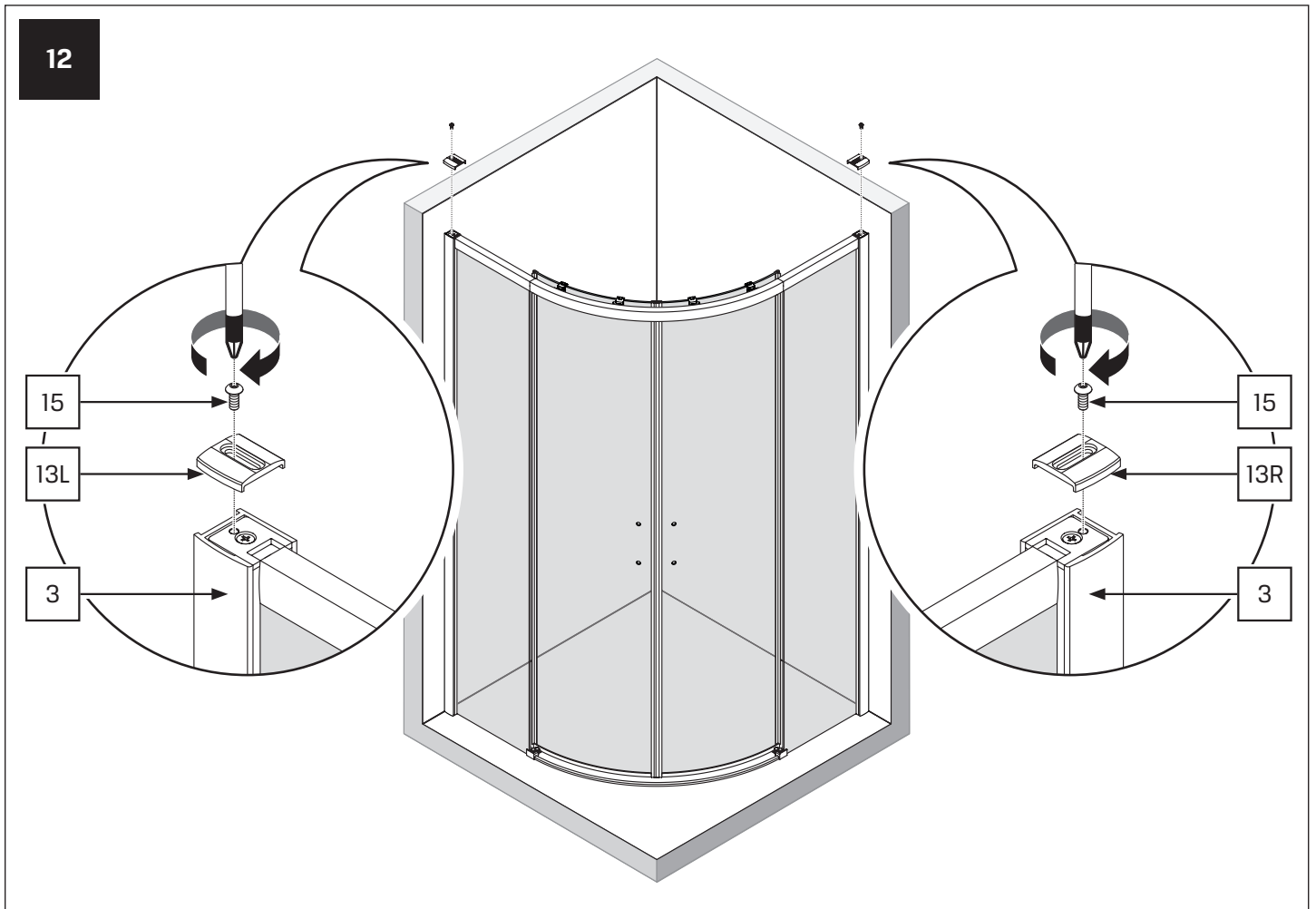
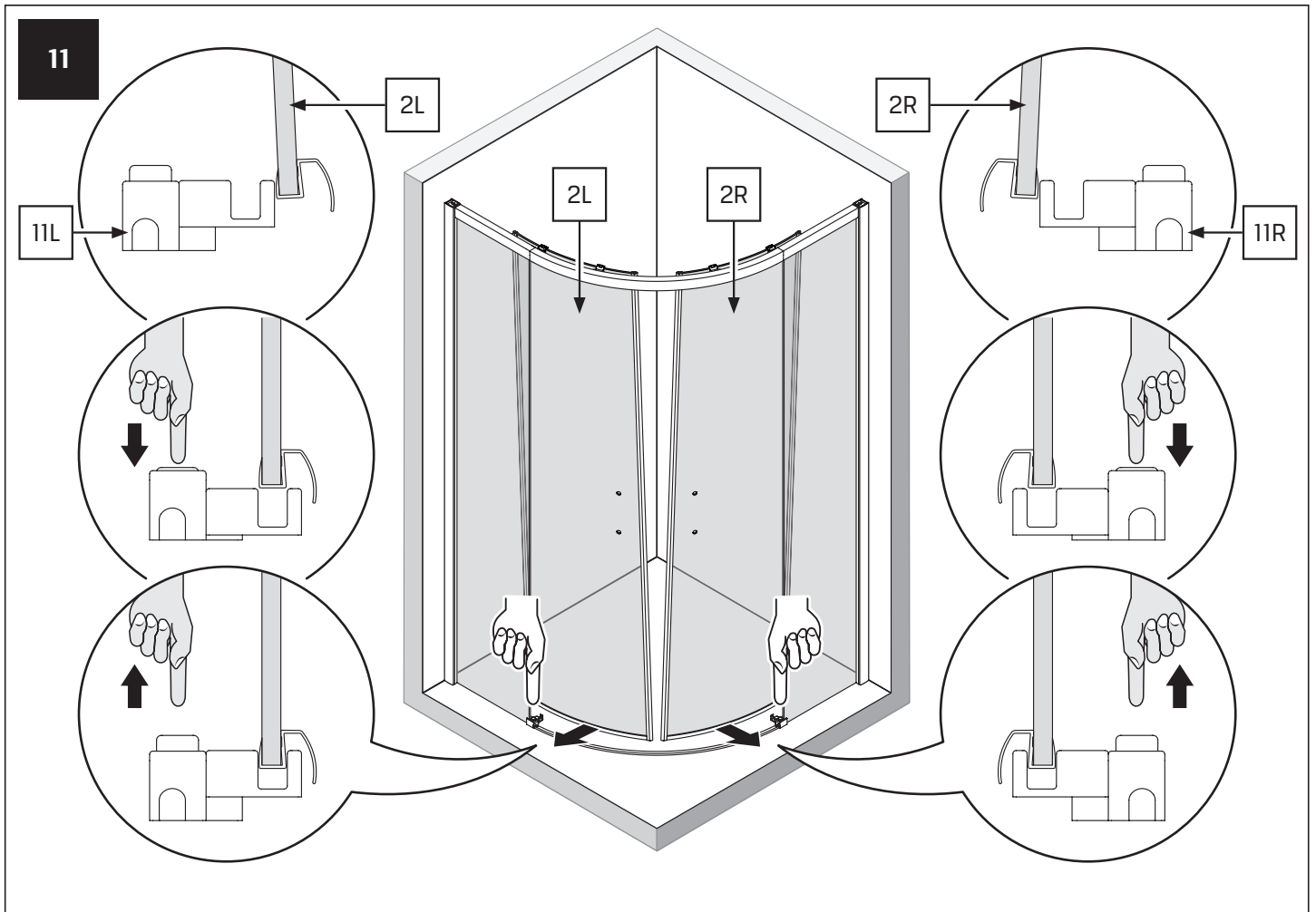


9.2

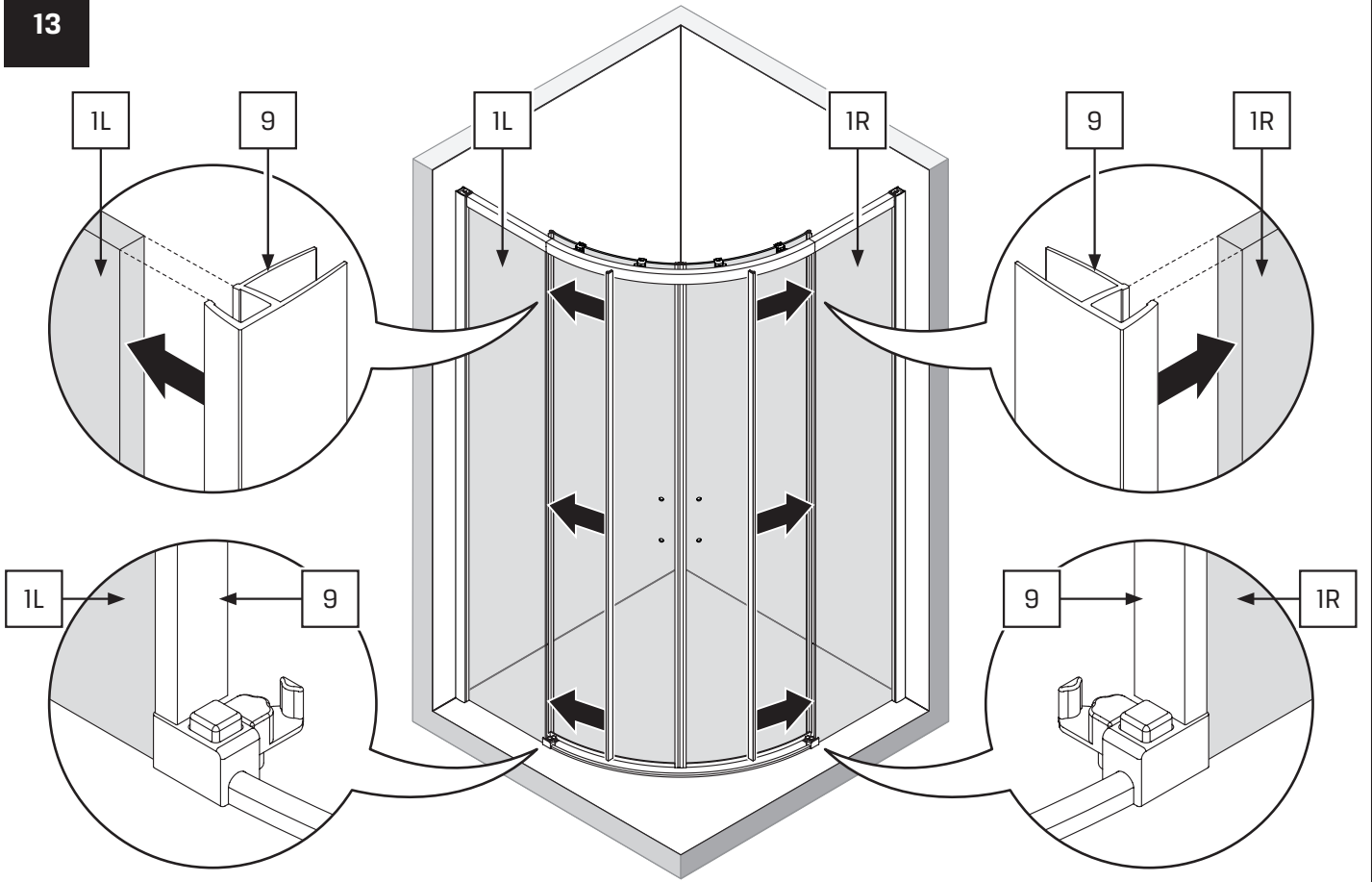


10

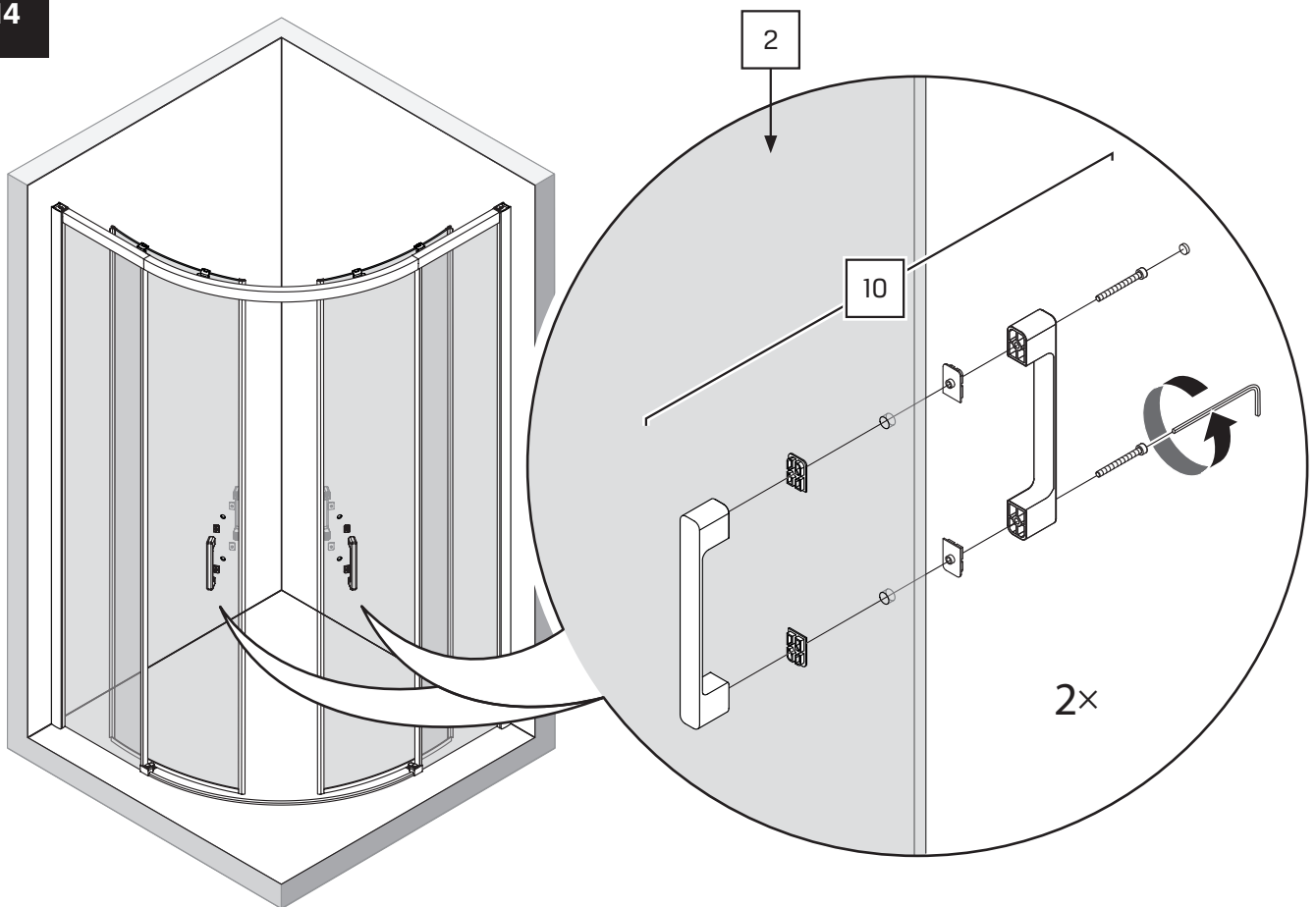




13

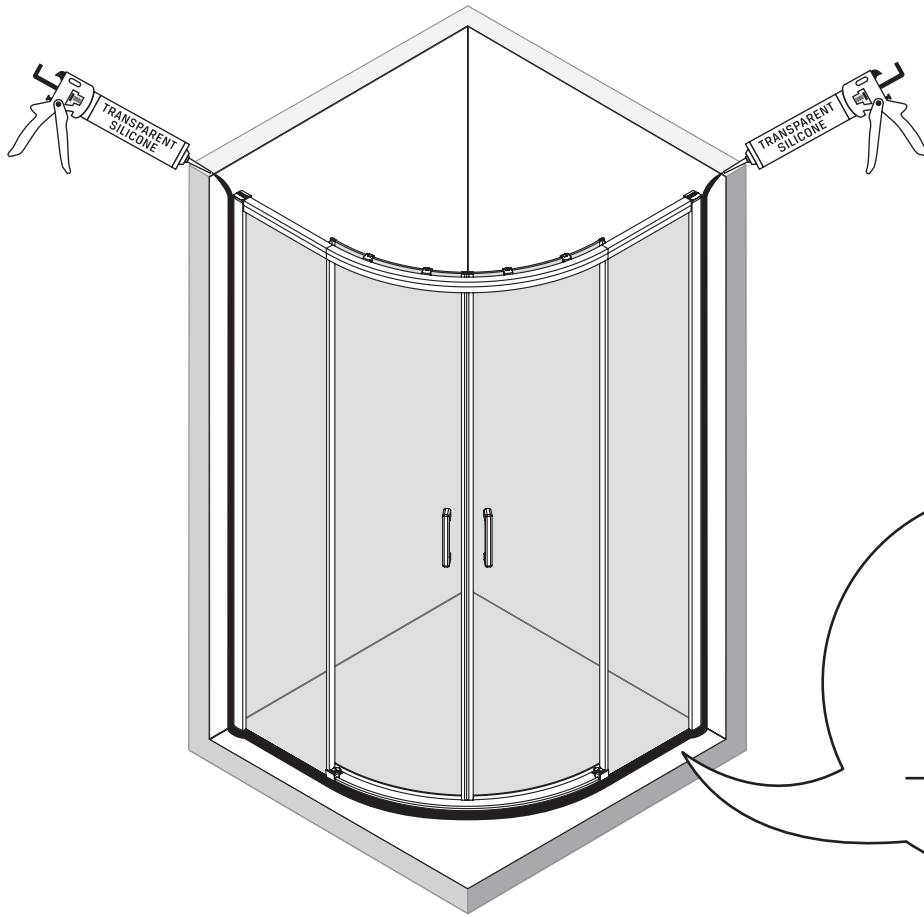


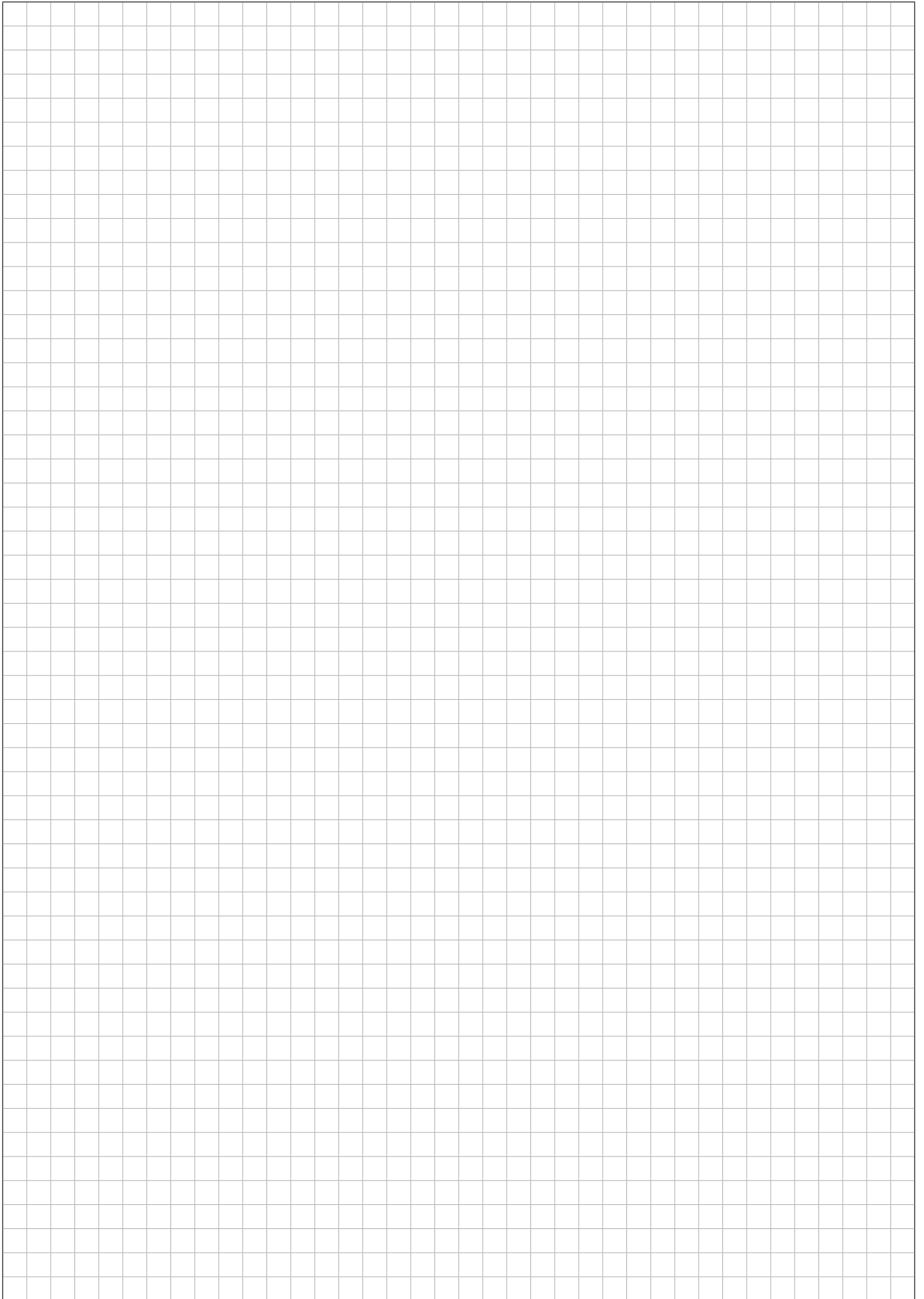
14

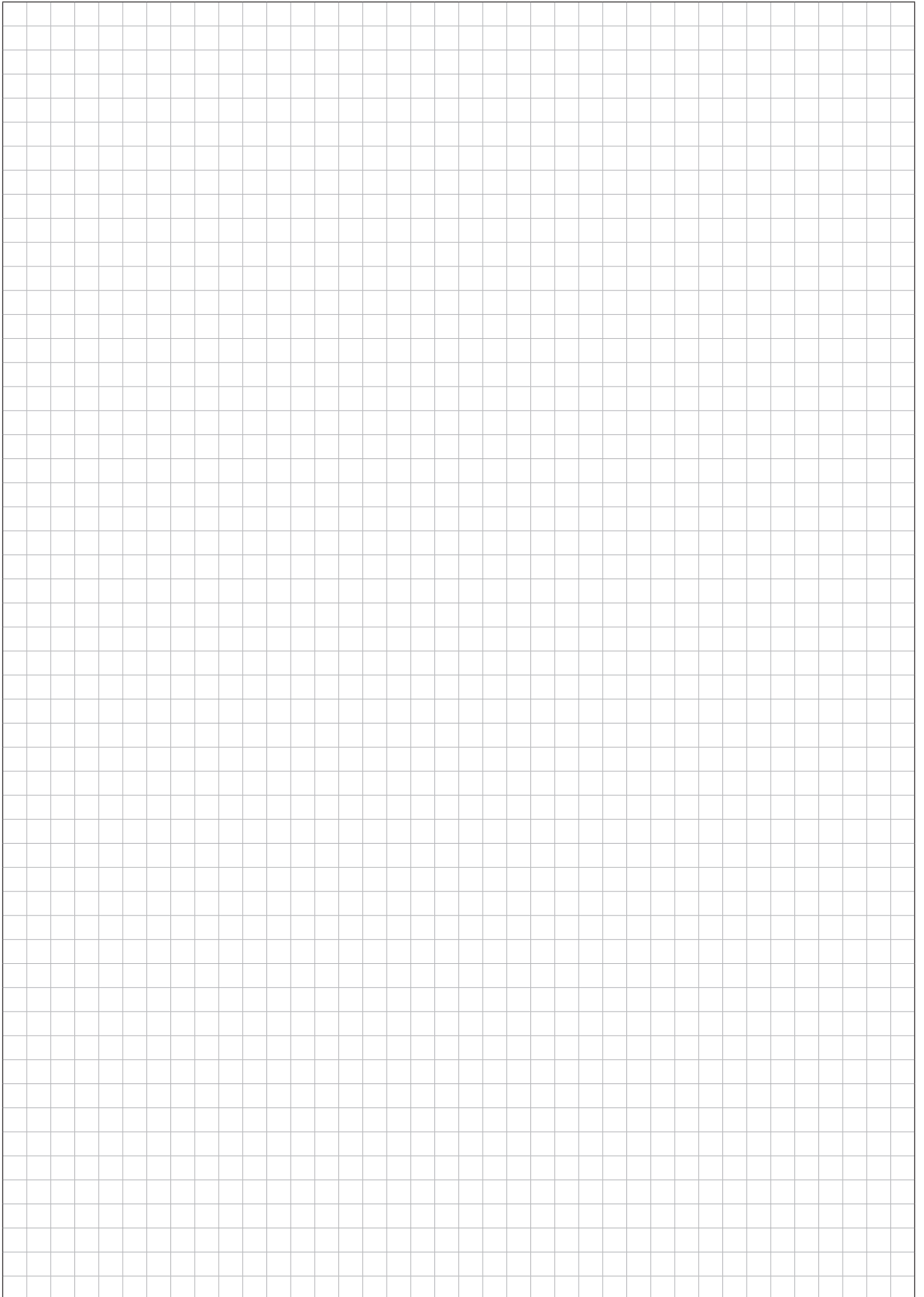




15









**NEW TRENDY Sp. z o.o.**

E-mail: [serwis@newtrendy.pl](mailto:serwis@newtrendy.pl)  
[www.newtrendy.pl](http://www.newtrendy.pl)