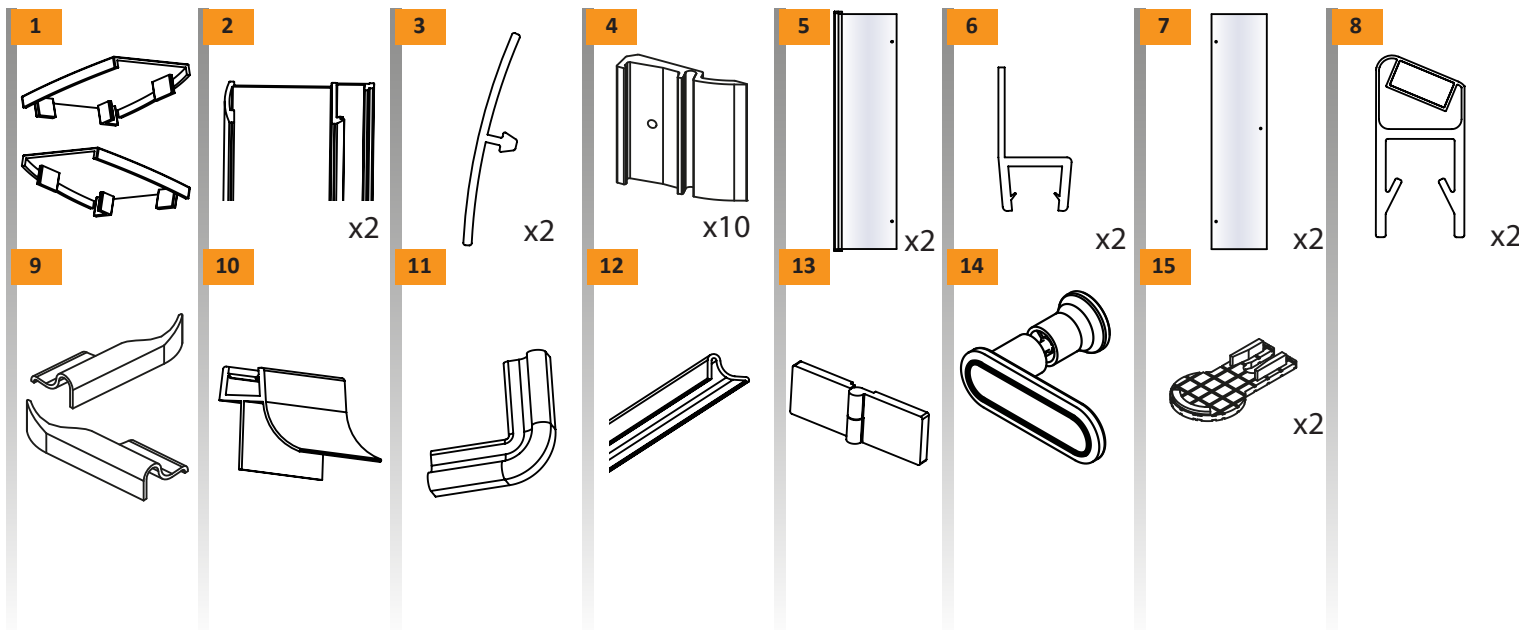
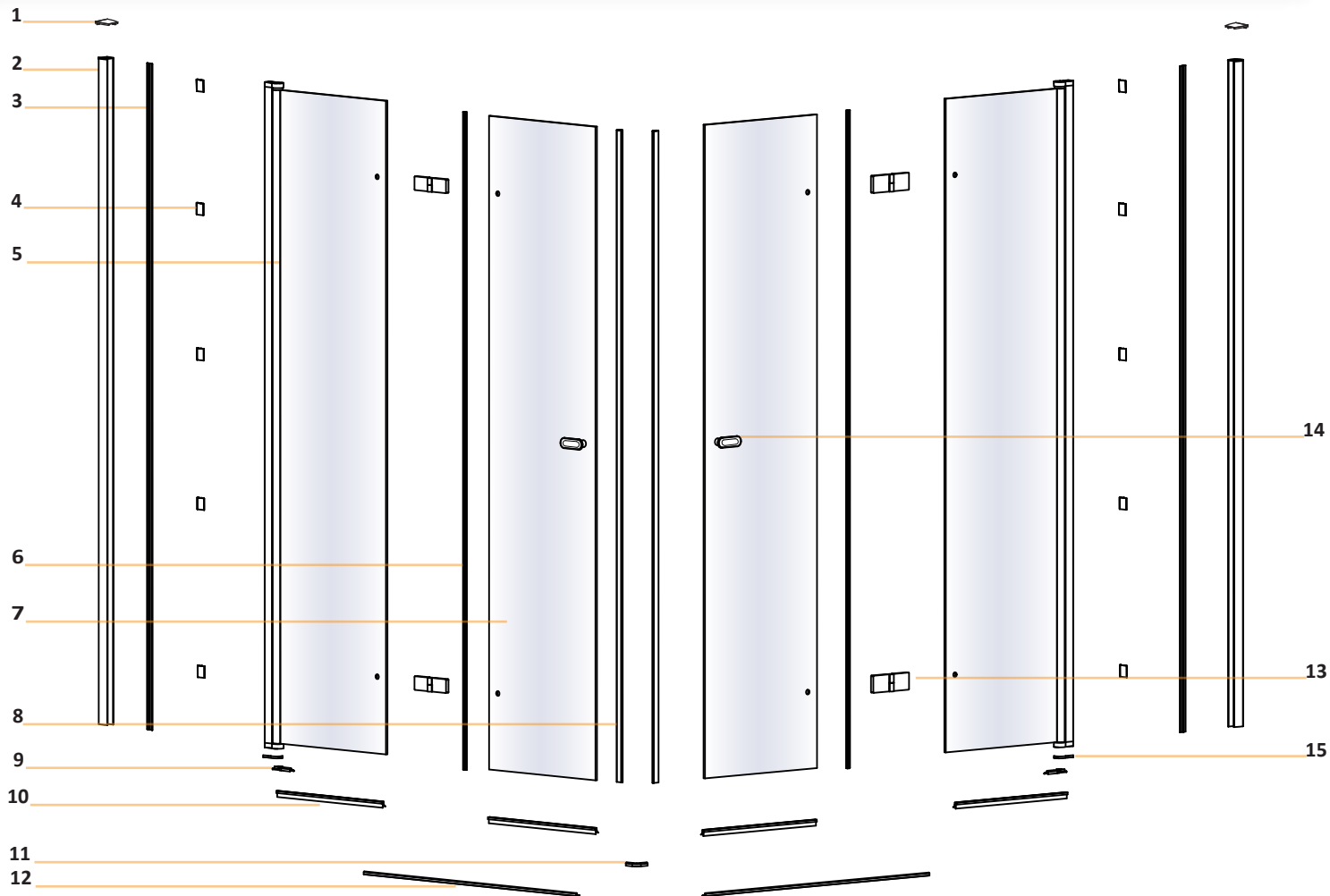
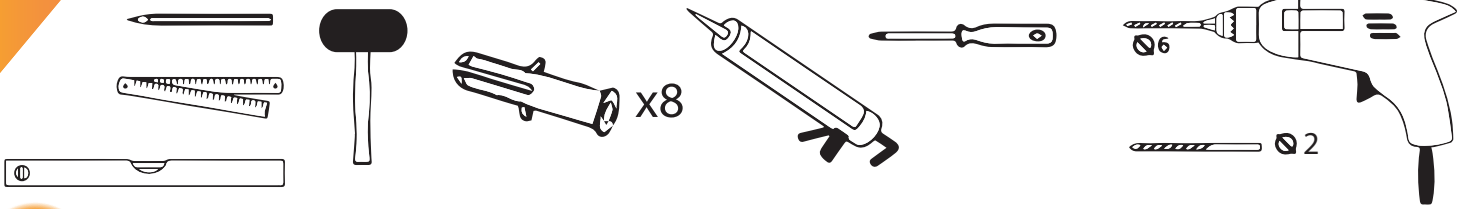


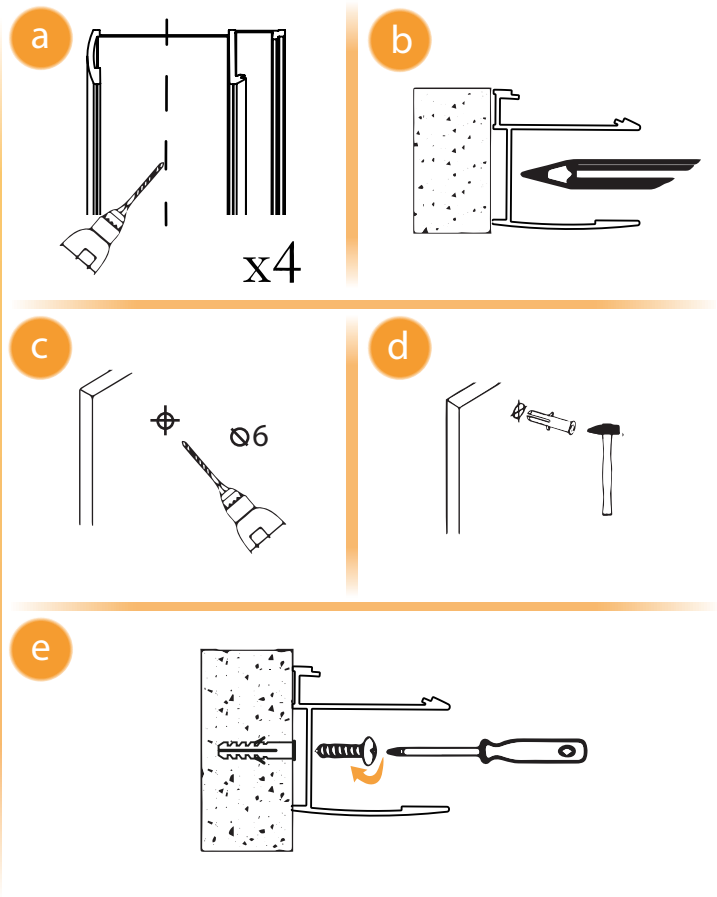
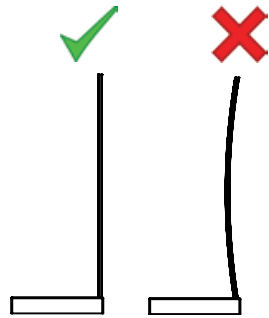
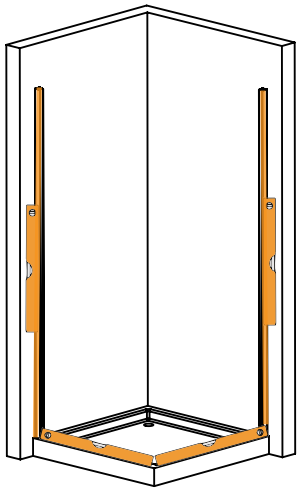
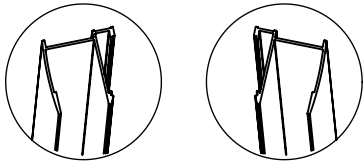


NEW SOLEO

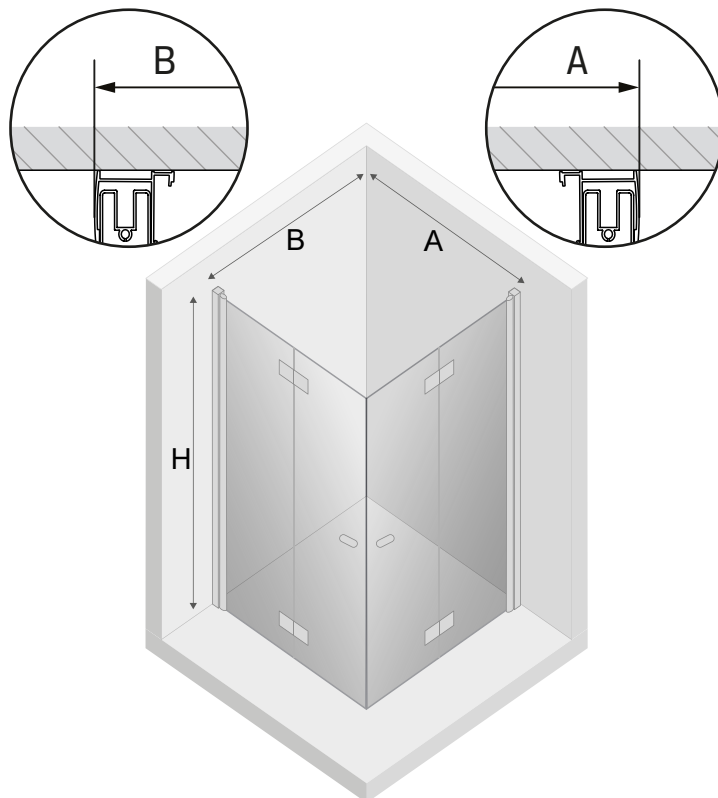




1



2



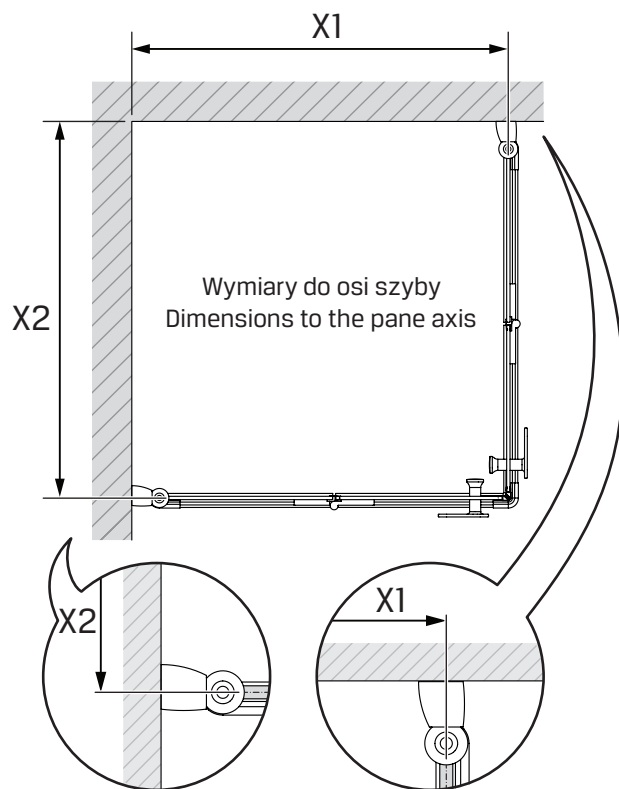
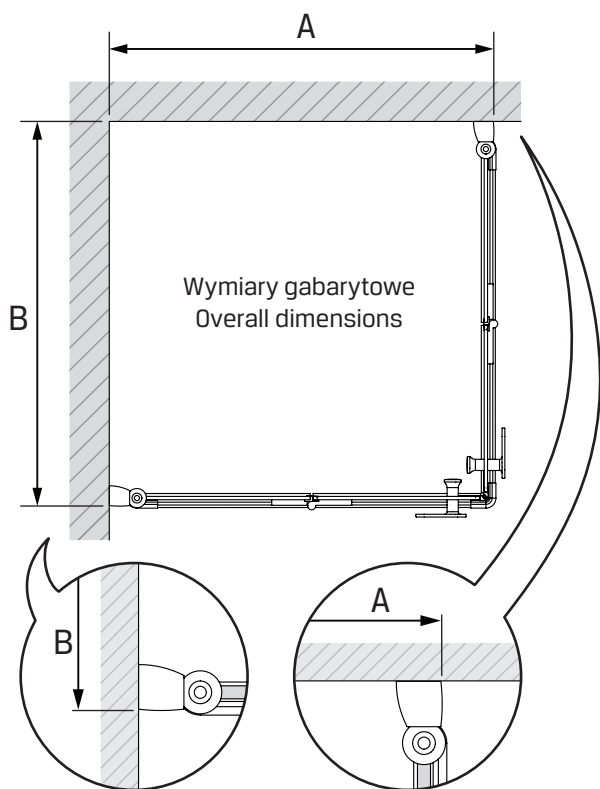


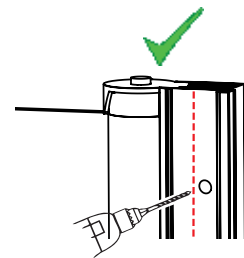
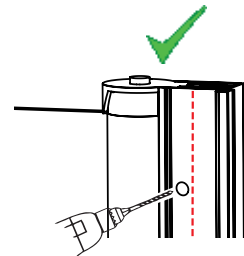
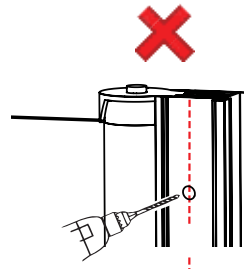
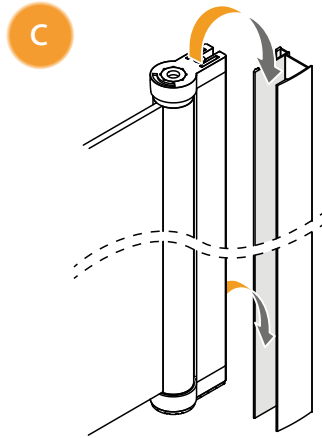
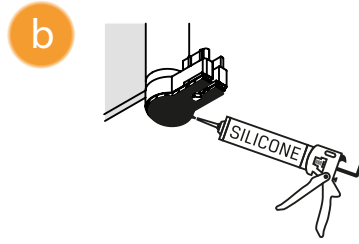
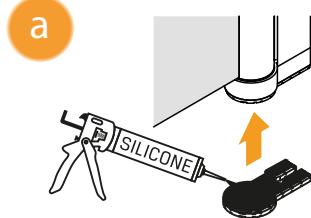
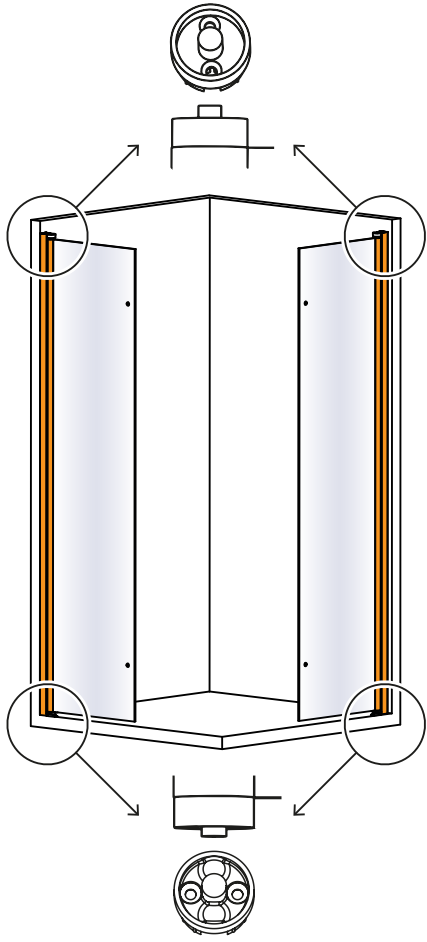
TABELA NIE DOTYCZY KABIN NA WYMIAR!
THE TABLE DOES NOT INCLUDE CUSTOM-MADE ENCLOSURES!

Specyfikacja techniczna **Kabin Na Wymiar** znajduje się w potwierdzeniu zamówienia.
The technical specification of the **Custom-Made Cabin** can be found in the order confirmation.

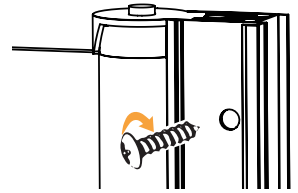
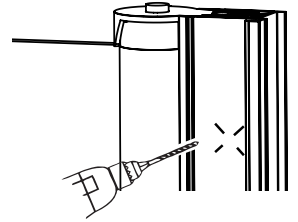
	Wymiary gabarytowe Overall dimensions		Wymiary do osi szyby Dimensions to the pane axis	
	A	B	X1	X2
70x70x195	69-70,5	69-70,5	67,7-69,2	67,7-69,2
70x80x195	69-70,5	79-80,5	67,7-69,2	77,7-79,2
70x90x195	69-70,5	89-90,5	67,7-69,2	87,7-89,2
70x100x195	69-70,5	99-100,5	67,7-69,2	97,7-99,2
80x70x195	79-80,5	69-70,5	77,7-79,2	67,7-69,2
80x80x195	79-80,5	79-80,5	77,7-79,2	77,7-79,2
80x90x195	79-80,5	89-90,5	77,7-79,2	87,7-89,2
80x100x195	79-80,5	99-100,5	77,7-79,2	97,7-99,2

	Wymiary gabarytowe Overall dimensions		Wymiary do osi szyby Dimensions to the pane axis	
	A	B	X1	X2
90x70x195	89-90,5	69-70,5	87,7-89,2	67,7-69,2
90x80x195	89-90,5	79-80,5	87,7-89,2	77,7-79,2
90x90x195	89-90,5	89-90,5	87,7-89,2	87,7-89,2
90x100x195	89-90,5	99-100,5	87,7-89,2	97,7-99,2
100x70x195	99-100,5	69-70,5	97,7-99,2	67,7-69,2
100x80x195	99-100,5	79-80,5	97,7-99,2	77,7-79,2
100x90x195	99-100,5	89-90,5	97,7-99,2	87,7-89,2
100x100x195	99-100,5	99-100,5	97,7-99,2	97,7-99,2

3

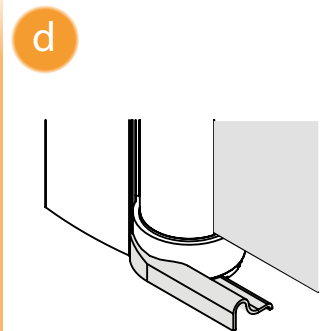
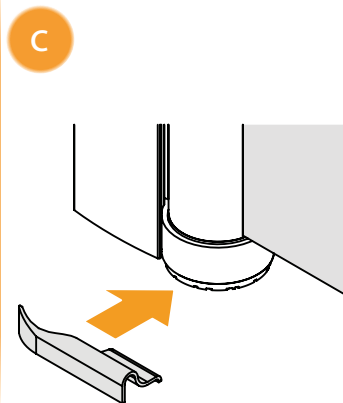
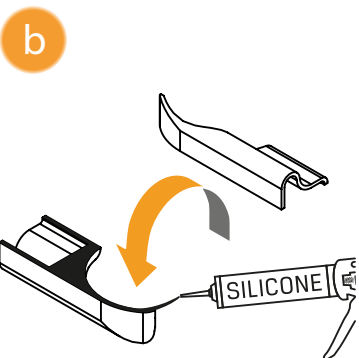
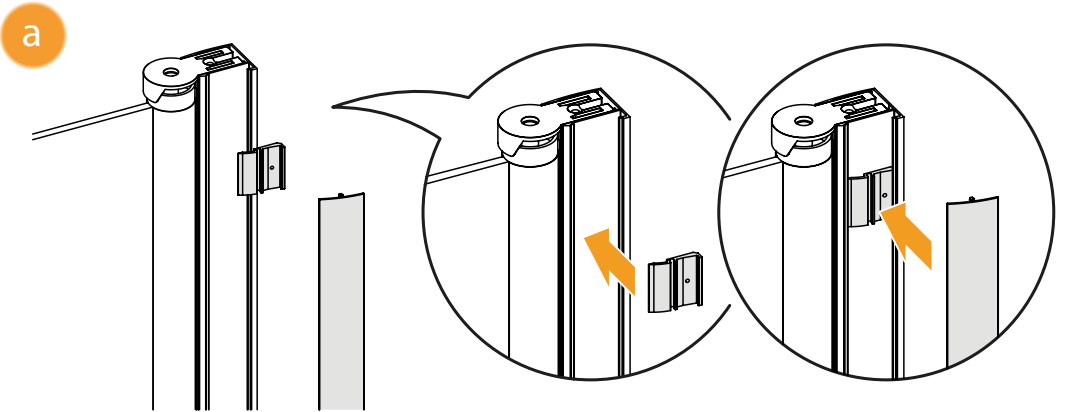
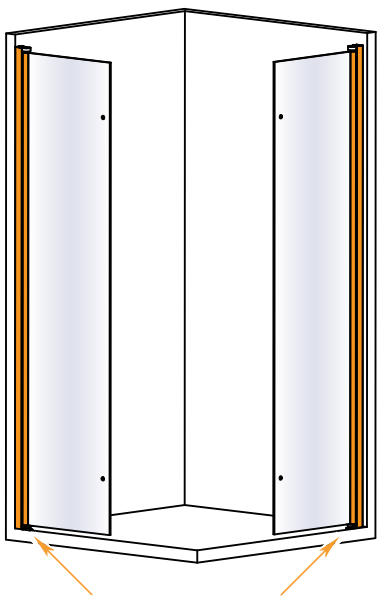


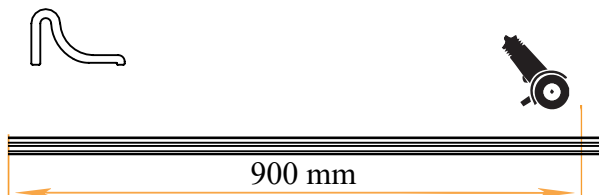
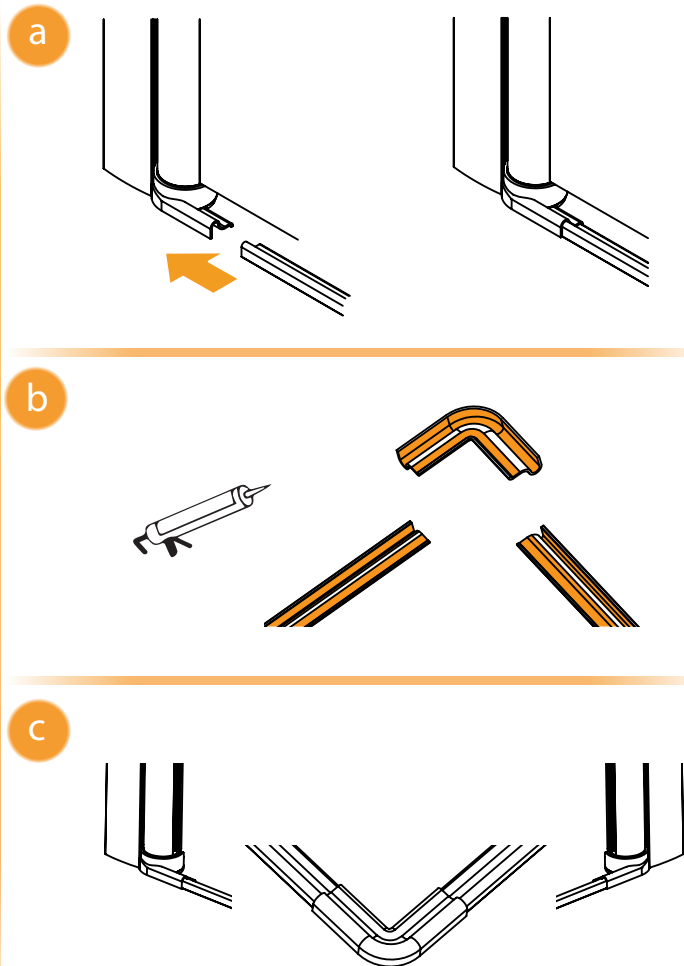
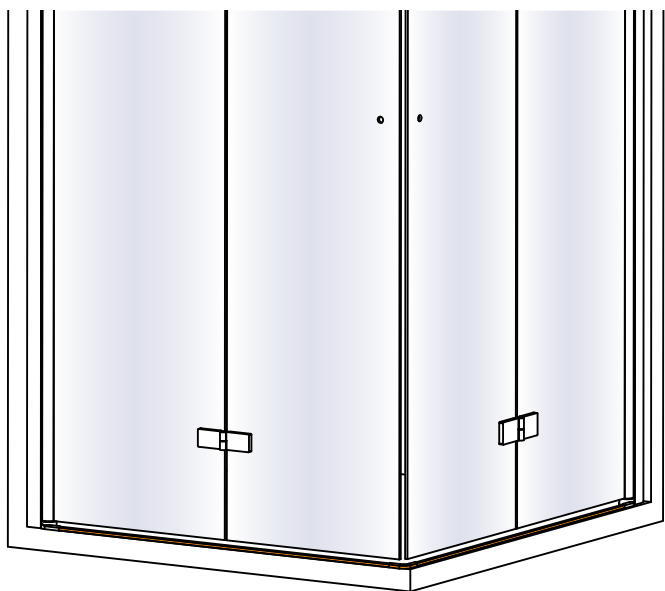
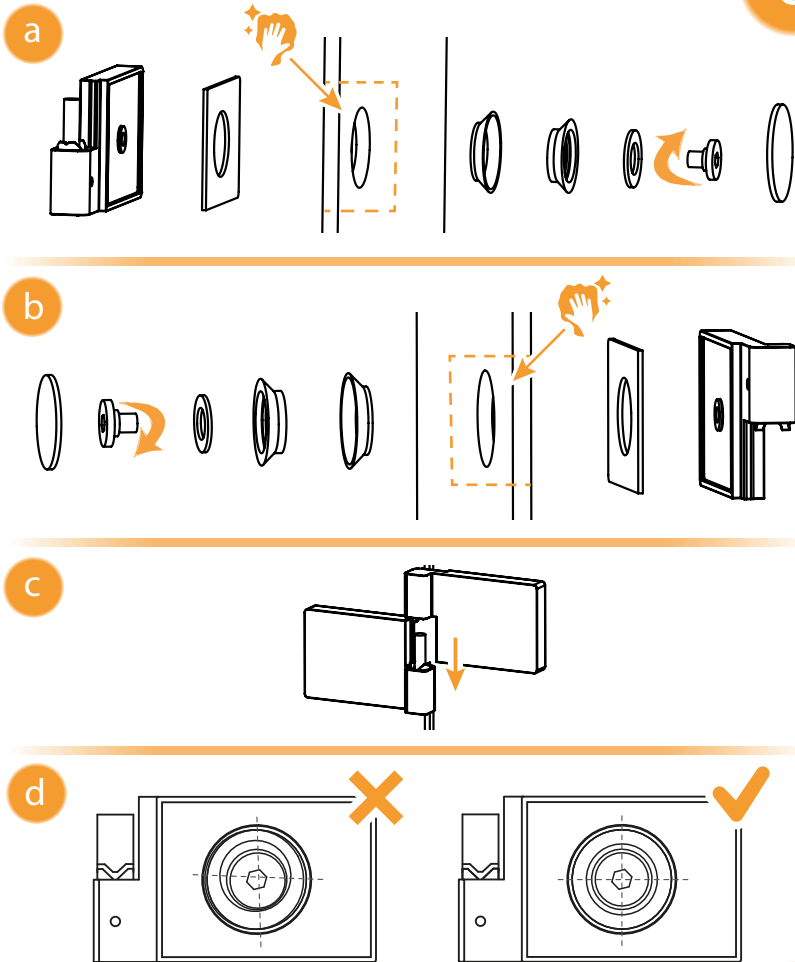
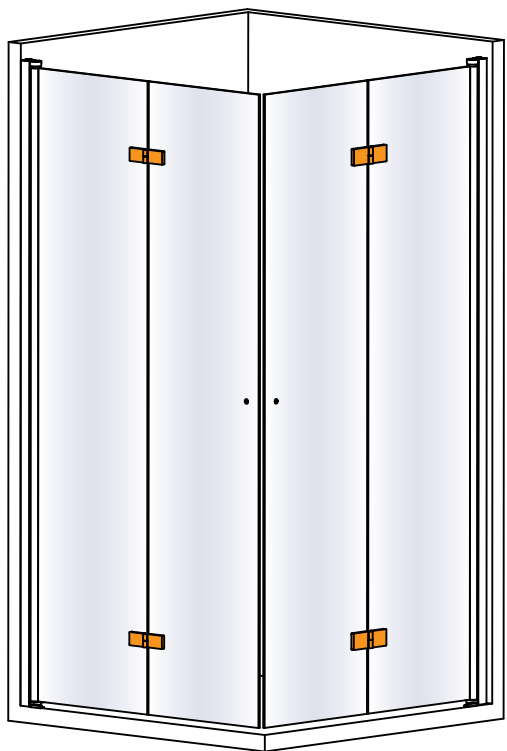
Ø2



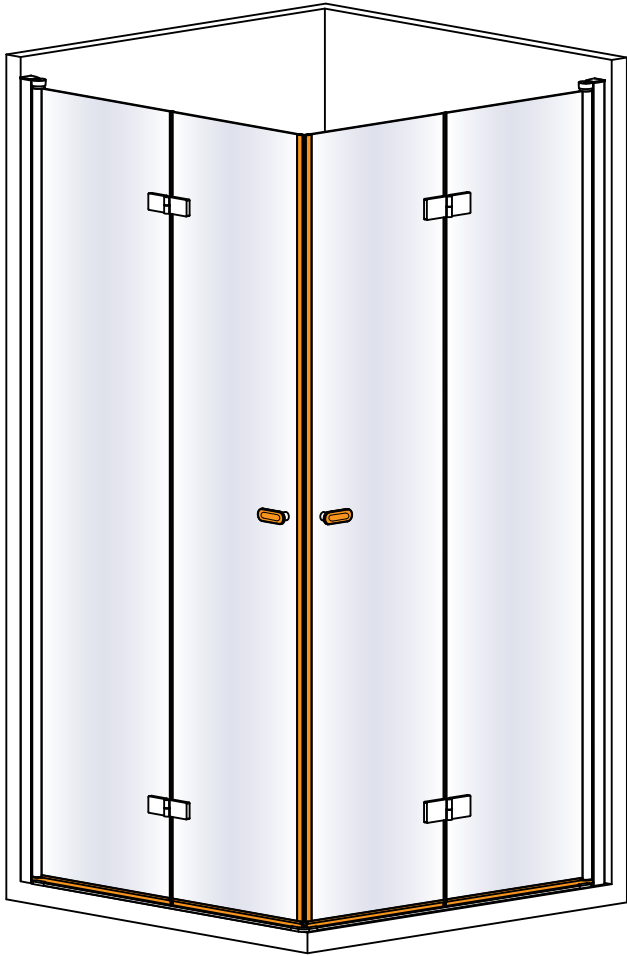
4x

4

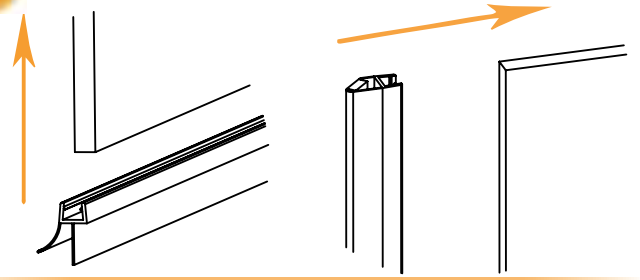




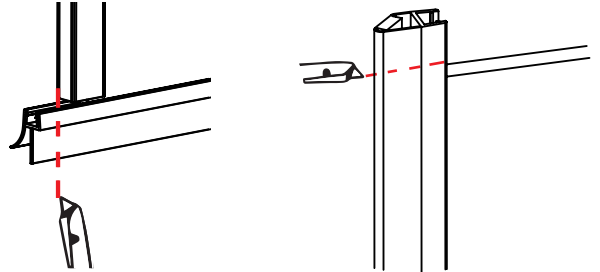
7



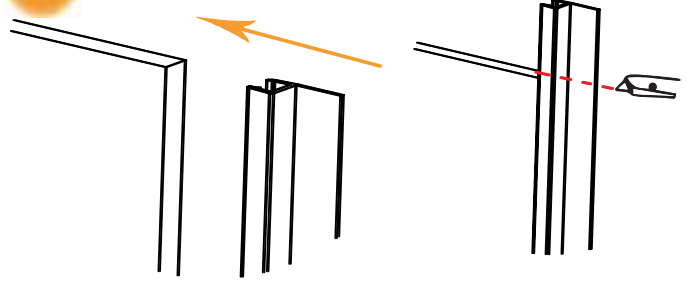
a



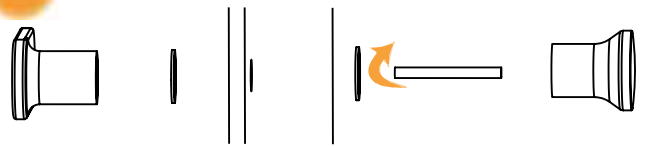
b



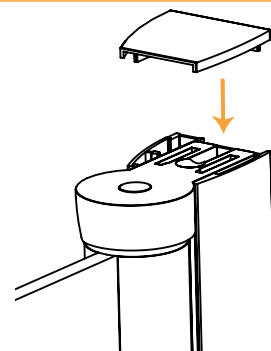
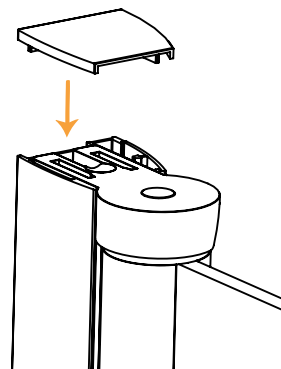
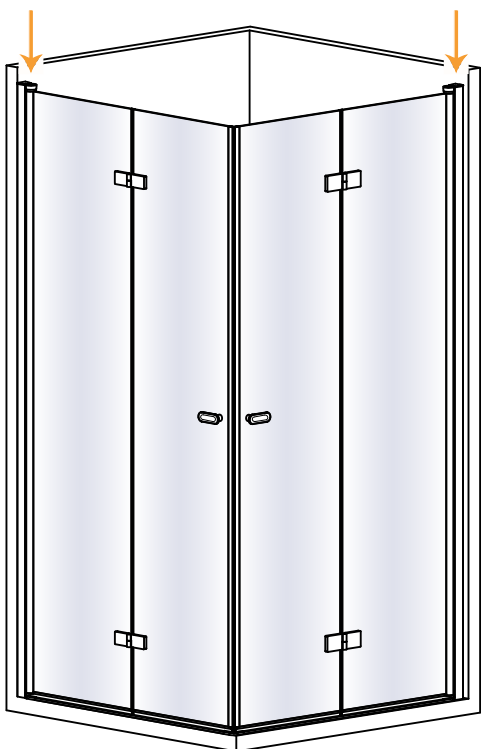
c



d



8





24H

