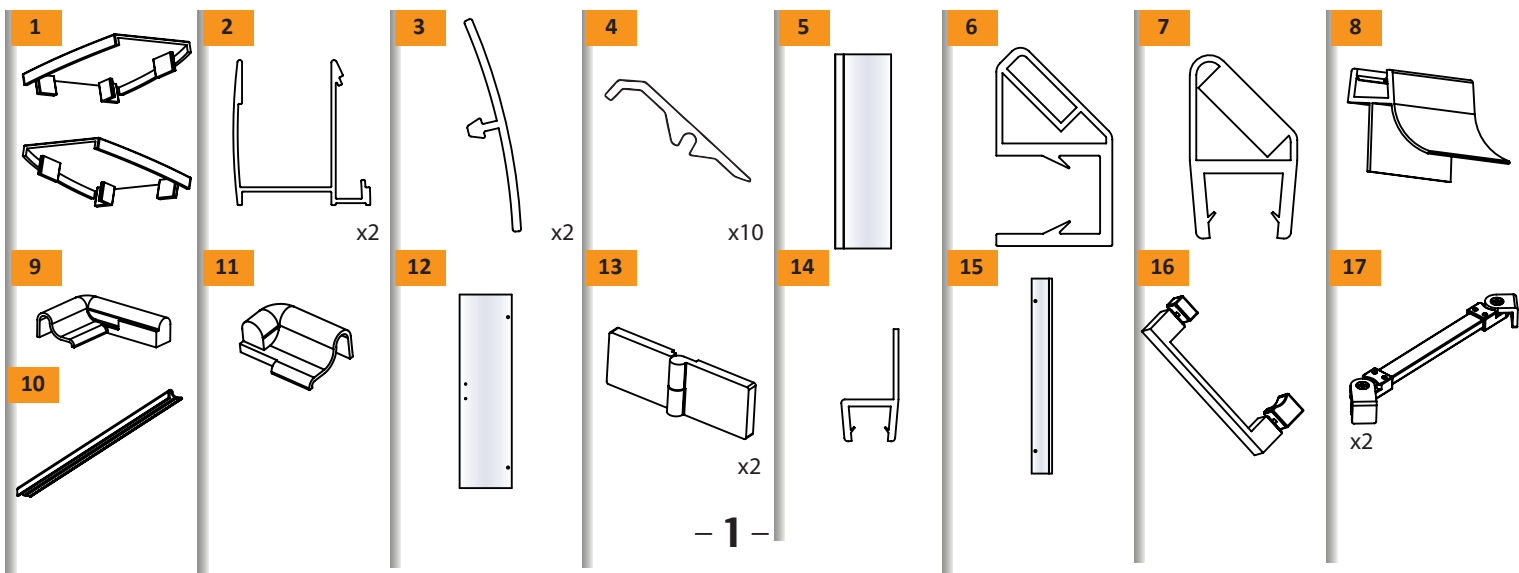
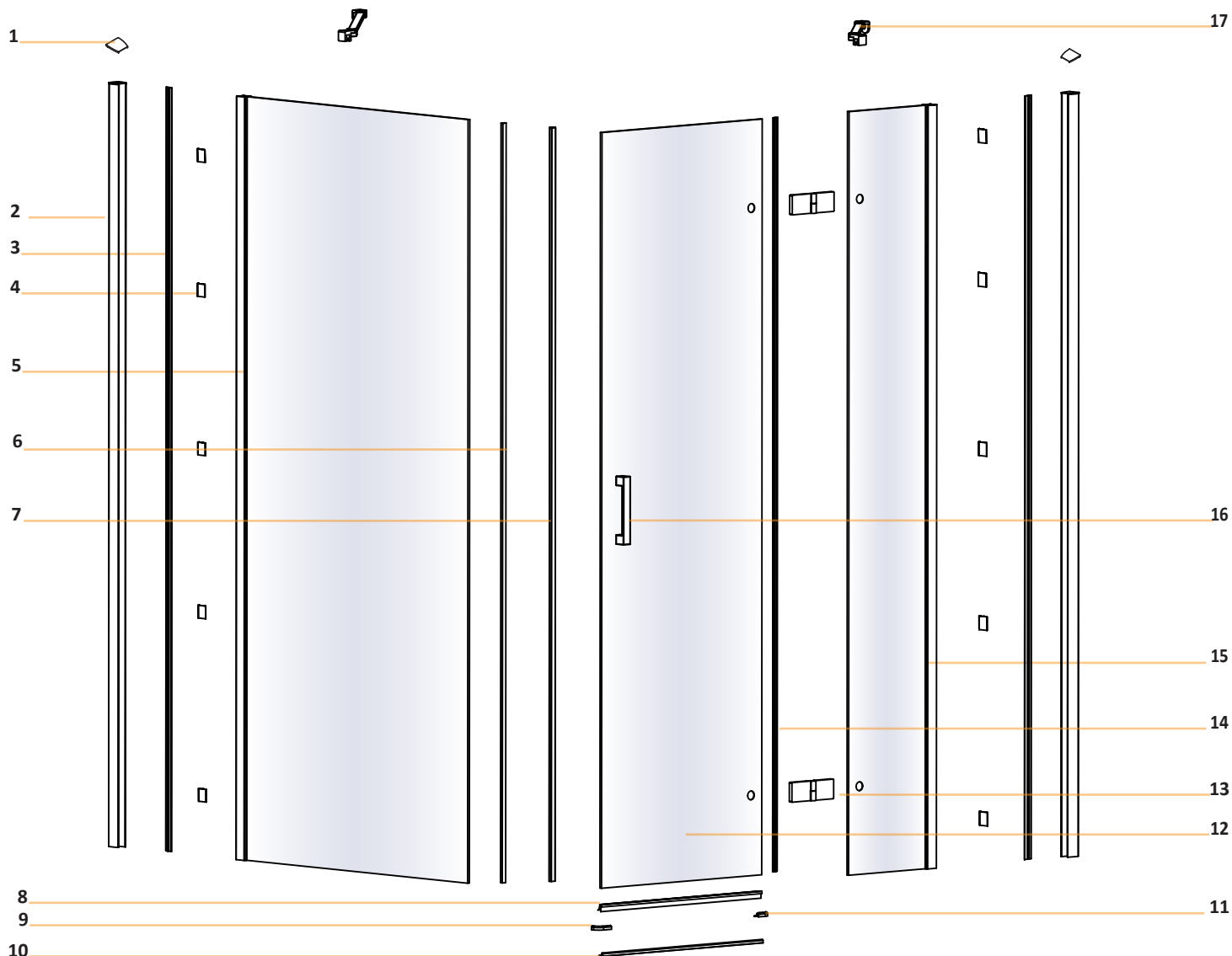
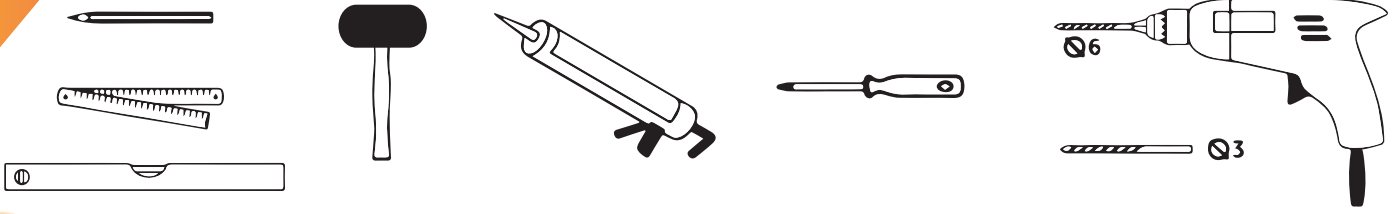


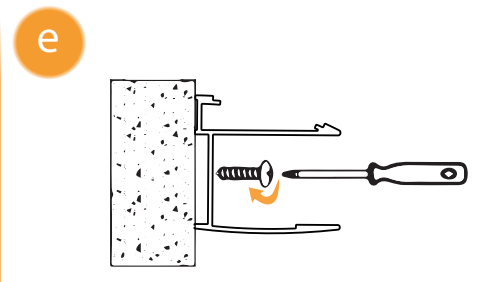
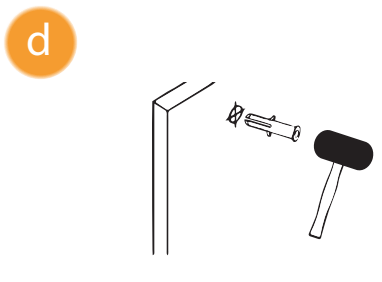
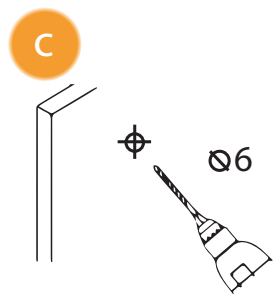
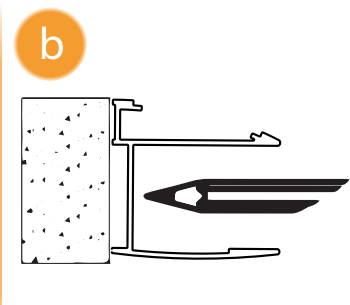
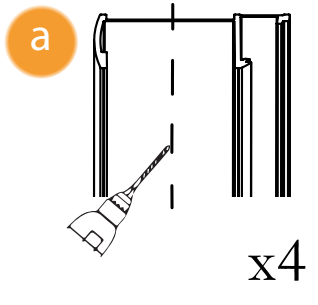
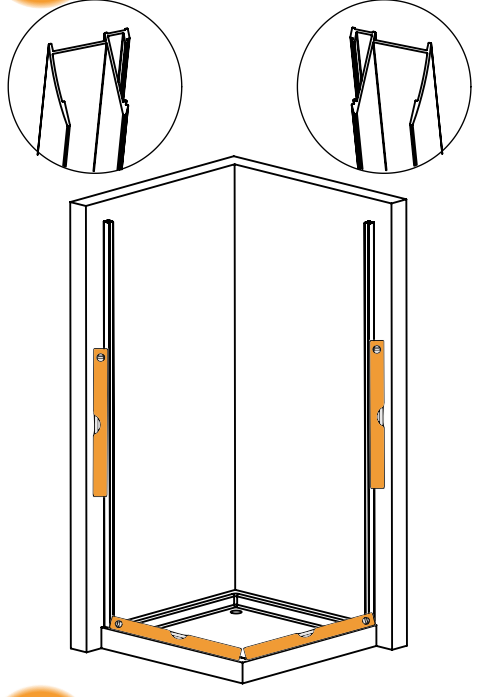


NEW RENOMA

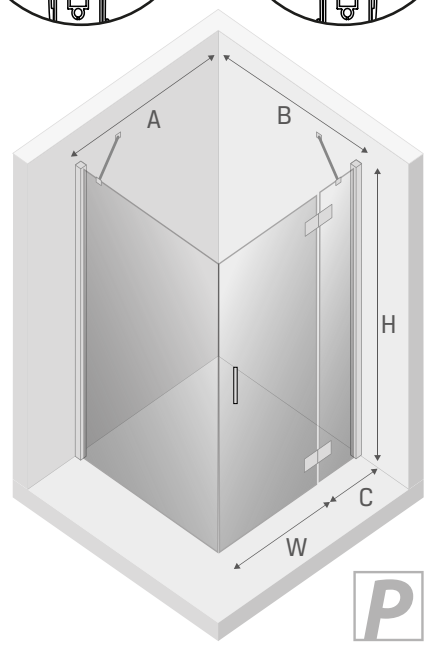
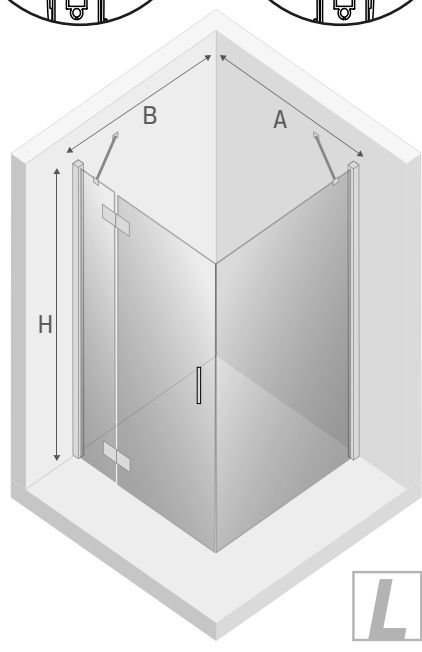
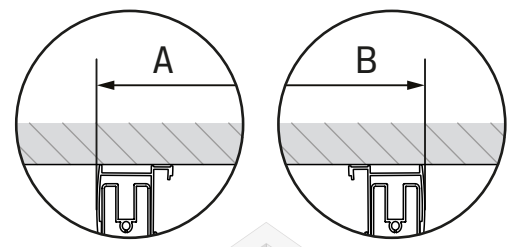
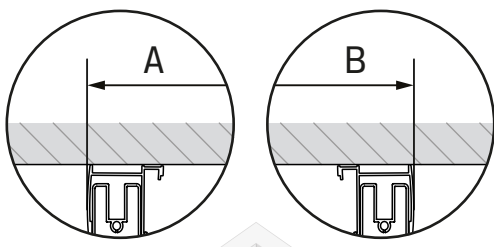


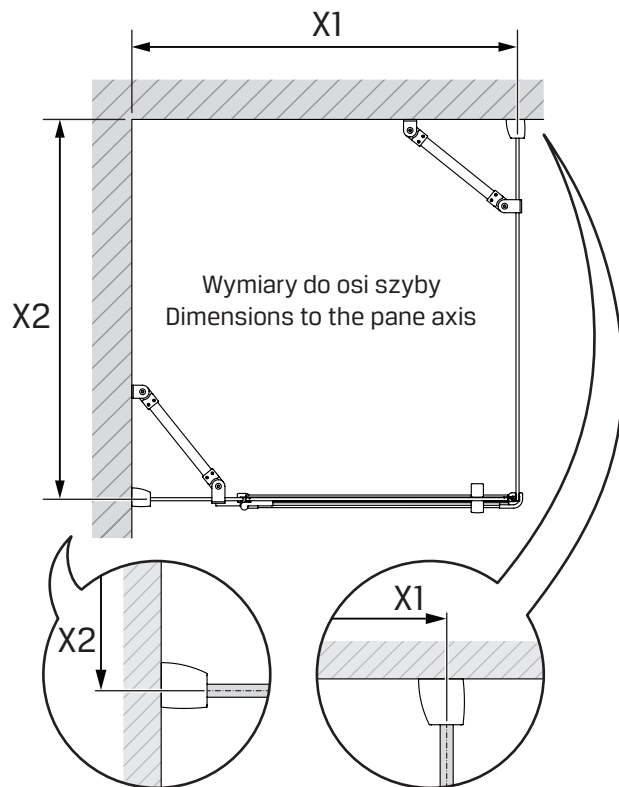
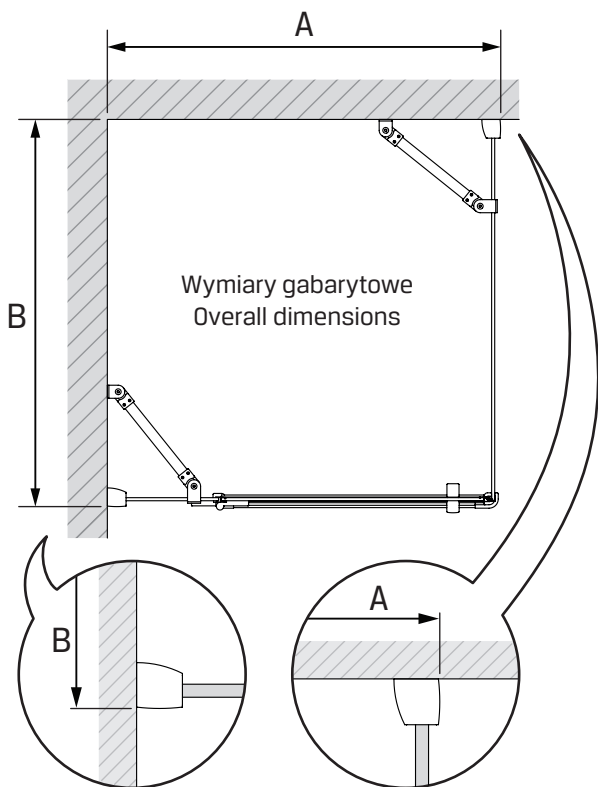


1



2





**TABELA NIE DOTYCZY KABIN NA WYMIAR!
THE TABLE DOES NOT INCLUDE CUSTOM-MADE ENCLOSURES!**

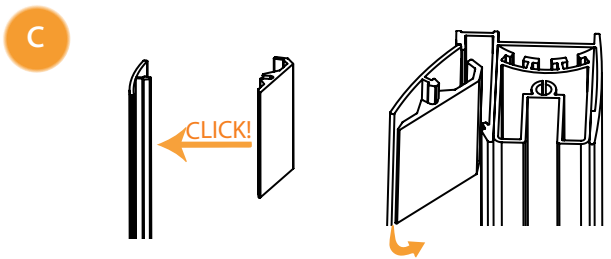
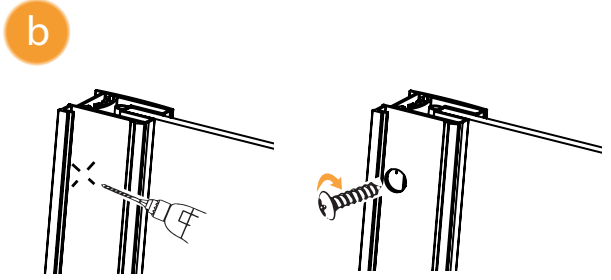
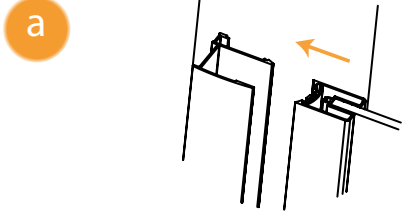
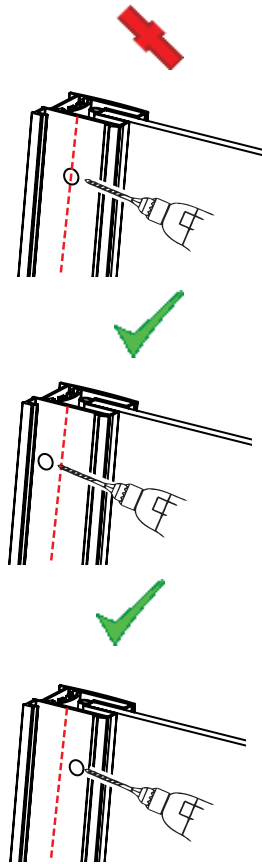
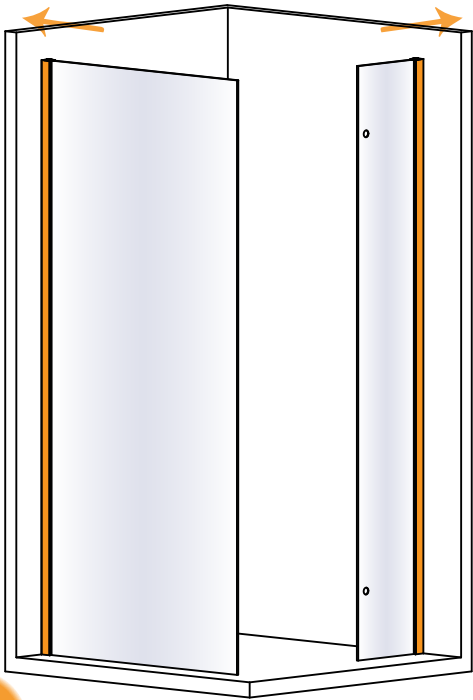
Specyfikacja techniczna **Kabin Na Wymiar** znajduje się w potwierdzeniu zamówienia.
The technical specification of the **Custom-Made Cabin** can be found in the order confirmation.

	Wymiary gabarytowe Overall dimensions		Wymiary do osi szyby Dimensions to the pane axis	
	A	B	X1	X2
80x80x195	79-80,5	78,5-80	77,7-79,2	77,2-78,7
80x80x195	79-80,5	78,5-80	77,7-79,2	77,2-78,7
80x90x195	79-80,5	88,5-90	77,7-79,2	87,2-88,7
80x90x195	79-80,5	88,5-90	77,7-79,2	87,2-88,7
80x100x195	79-80,5	98,5-100	77,7-79,2	97,2-98,7
80x100x195	79-80,5	98,5-100	77,7-79,2	97,2-98,7
90x80x195	89-90,5	78,5-80	87,7-89,2	77,2-78,7
90x80x195	89-90,5	78,5-80	87,7-89,2	77,2-78,7
90x90x195	89-90,5	88,5-90	87,7-89,2	87,2-88,7
90x90x195	89-90,5	88,5-90	87,7-89,2	87,2-88,7
90x100x195	89-90,5	98,5-100	87,7-89,2	97,2-98,7
90x100x195	89-90,5	98,5-100	87,7-89,2	97,2-98,7
100x80x195	99-100,5	78,5-80	97,7-99,2	77,2-78,7
100x80x195	99-100,5	78,5-80	97,7-99,2	77,2-78,7
100x90x195	99-100,5	88,5-90	97,7-99,2	87,2-88,7

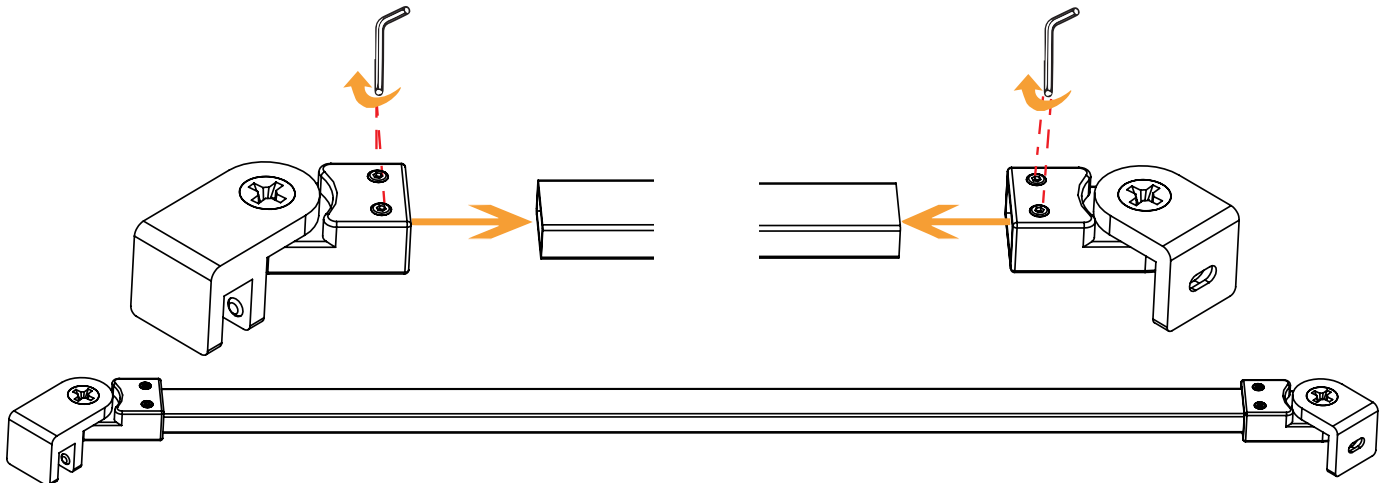
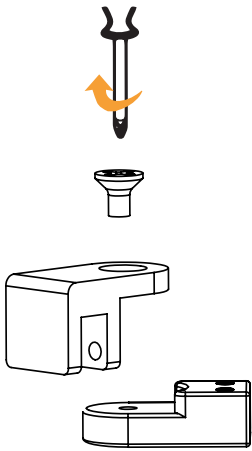
	Wymiary gabarytowe Overall dimensions		Wymiary do osi szyby Dimensions to the pane axis	
	A	B	X1	X2
100x90x195	99-100,5	88,5-90	97,7-99,2	87,2-88,7
100x100x195	99-100,5	98,5-100	97,7-99,2	97,2-98,7
100x100x195	99-100,5	98,5-100	97,7-99,2	97,2-98,7
110x80x195	109-110,5	78,5-80	107,7-109,2	77,2-78,7
110x80x195	109-110,5	78,5-80	107,7-109,2	77,2-78,7
110x90x195	109-110,5	88,5-90	107,7-109,2	87,2-88,7
110x90x195	109-110,5	88,5-90	107,7-109,2	87,2-88,7
110x100x195	109-110,5	98,5-100	107,7-109,2	97,2-98,7
110x100x195	109-110,5	98,5-100	107,7-109,2	97,2-98,7
120x80x195	119-120,5	78,5-80	117,7-119,2	77,2-78,7
120x80x195	119-120,5	78,5-80	117,7-119,2	77,2-78,7
120x90x195	119-120,5	88,5-90	117,7-119,2	87,2-88,7
120x90x195	119-120,5	88,5-90	117,7-119,2	87,2-88,7
120x100x195	119-120,5	98,5-100	117,7-119,2	97,2-98,7
120x100x195	119-120,5	98,5-100	117,7-119,2	97,2-98,7

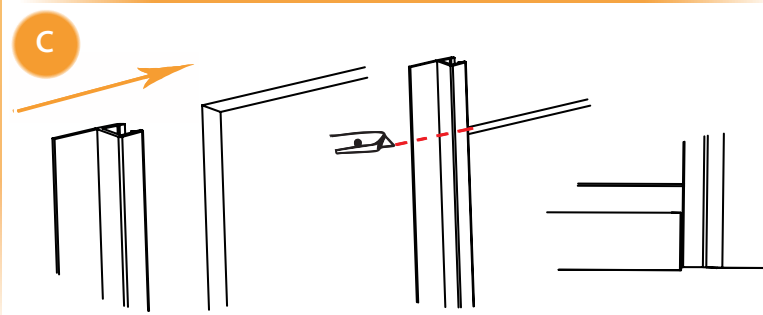
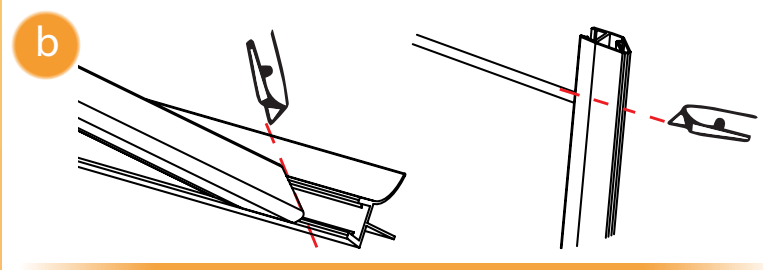
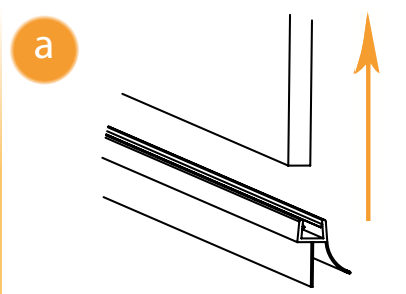
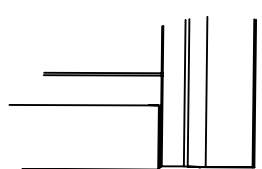
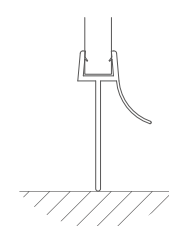
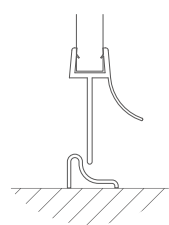
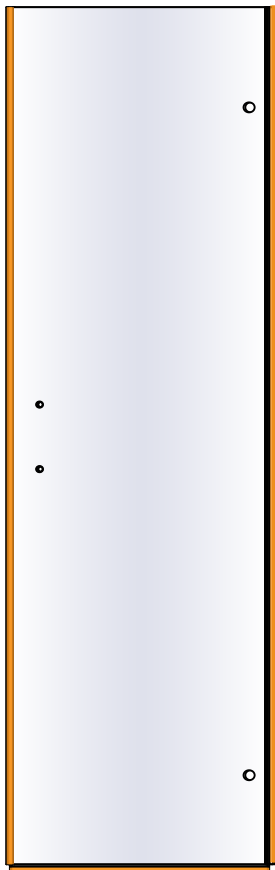
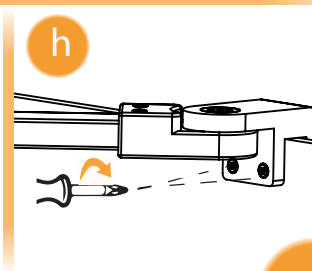
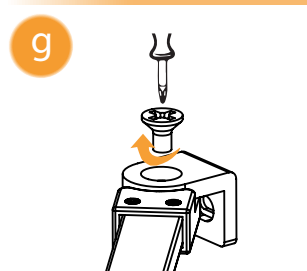
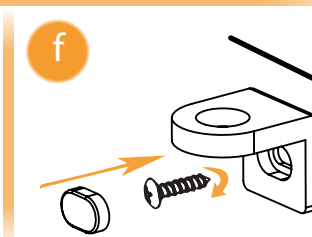
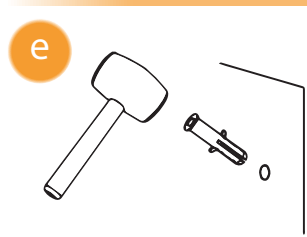
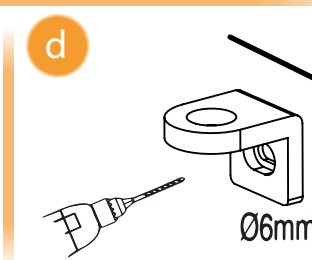
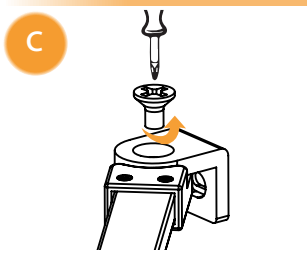
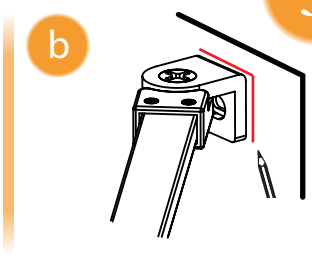
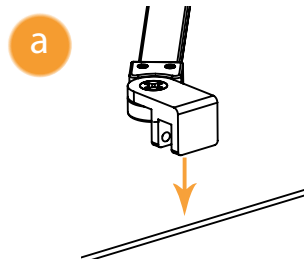
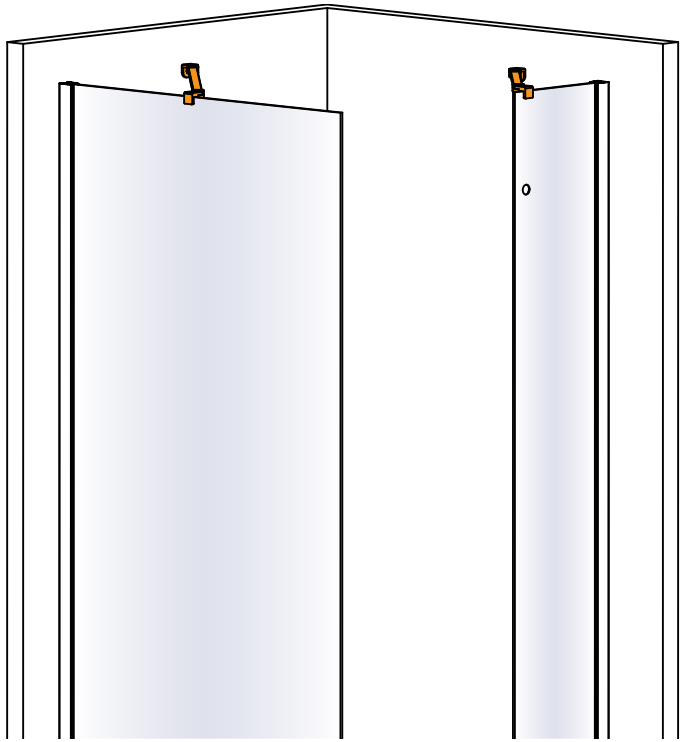
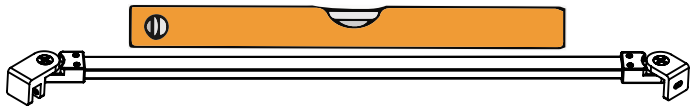
3

Active Shield
INSIDE

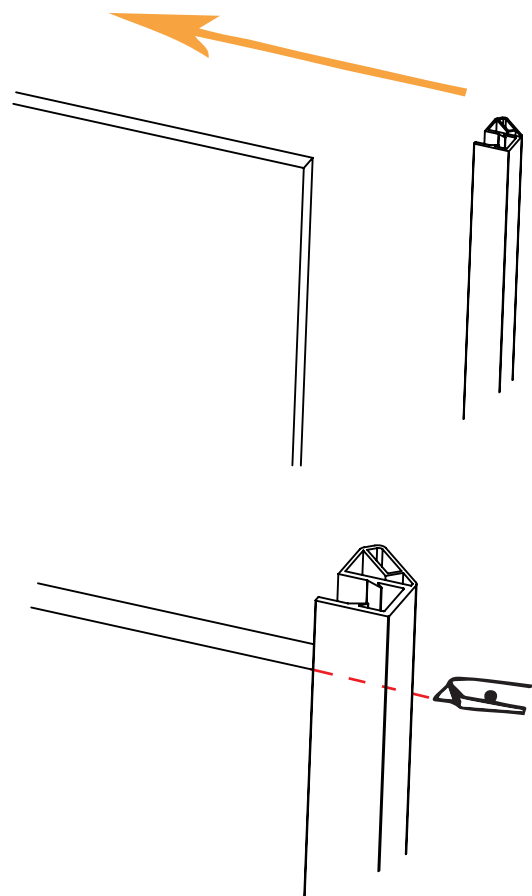
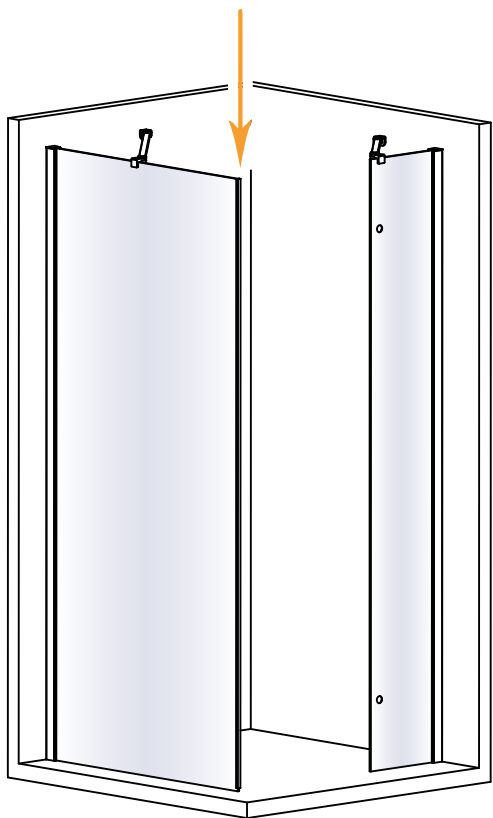


4

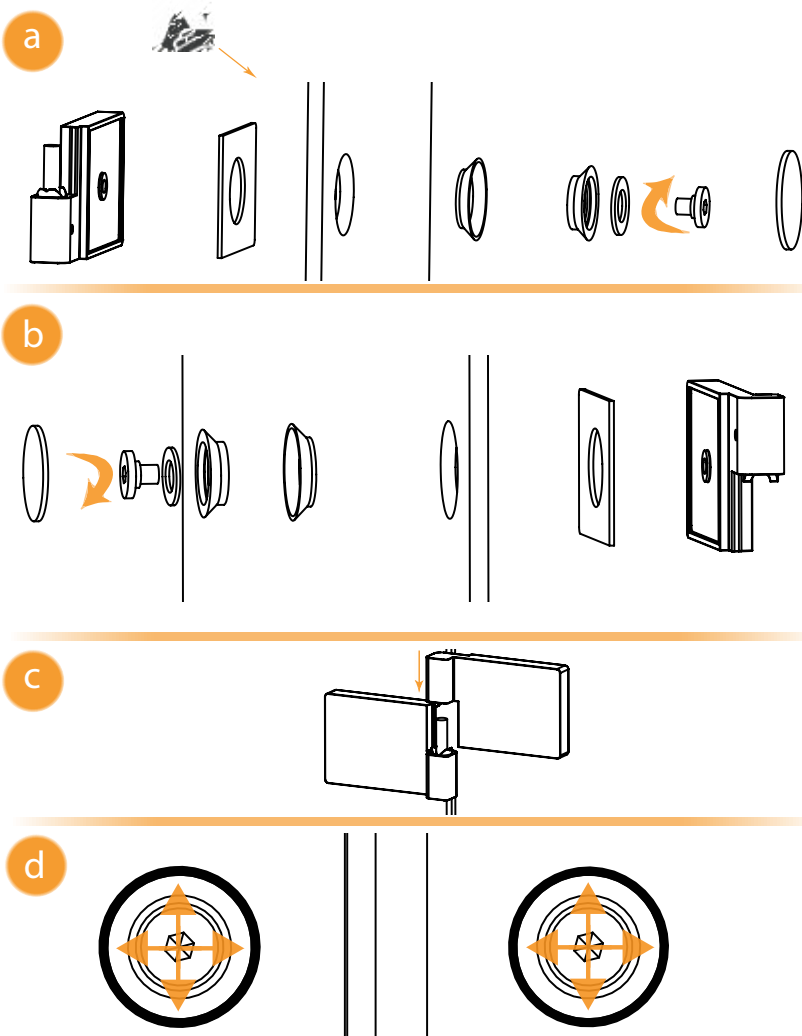
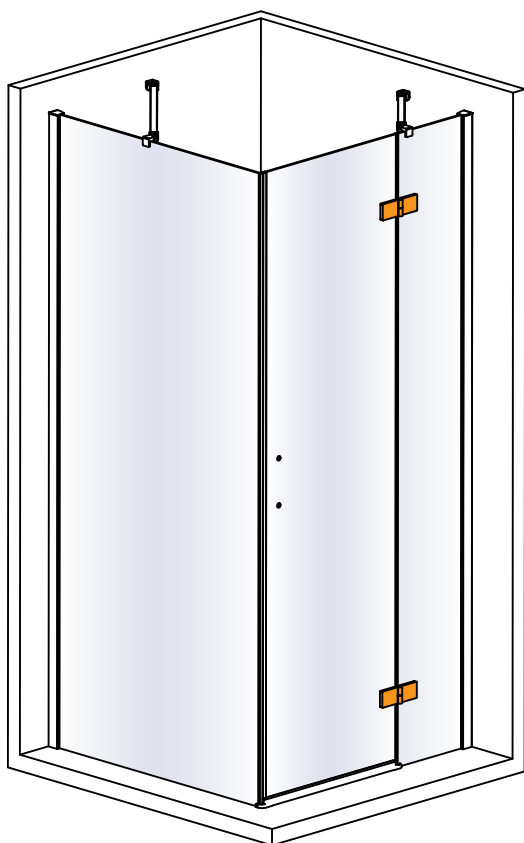


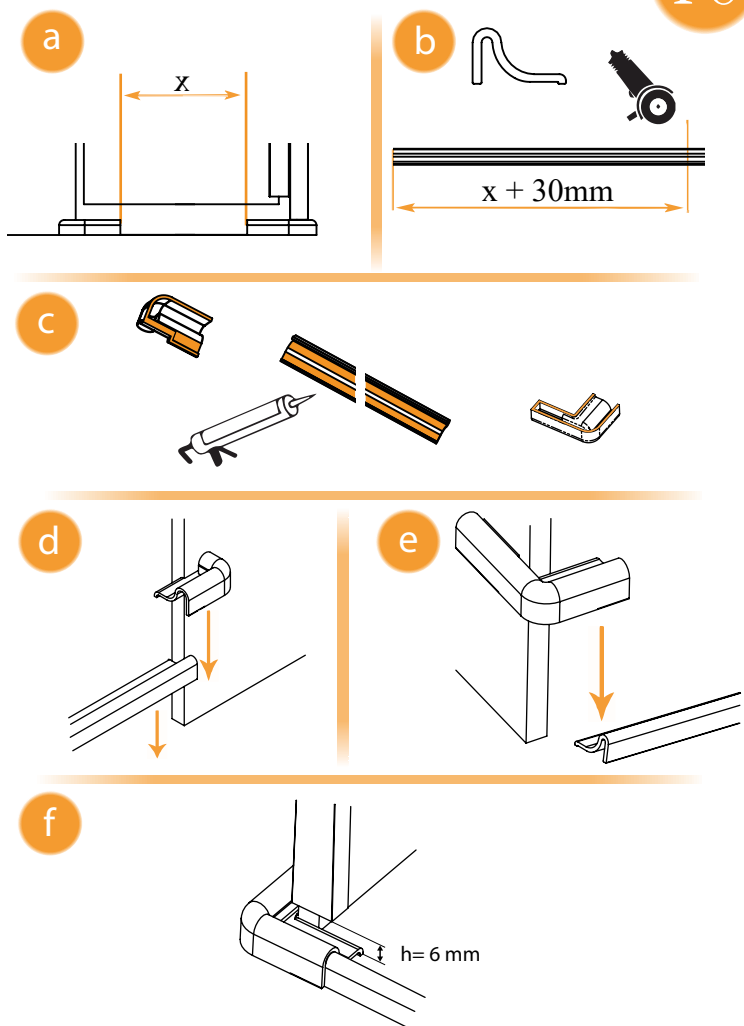
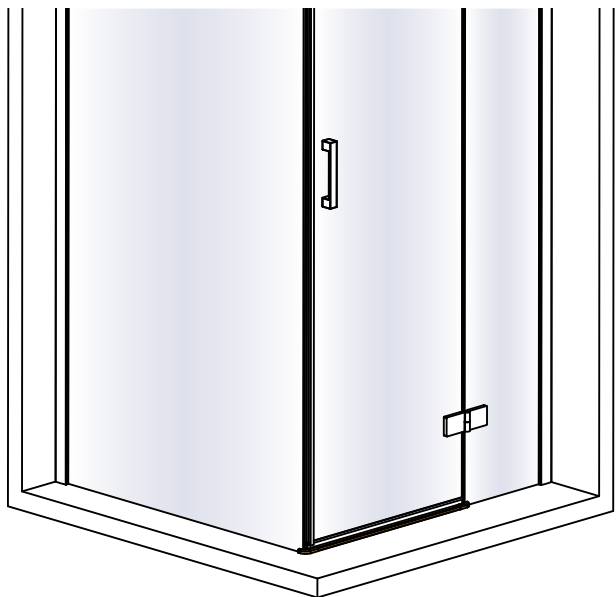
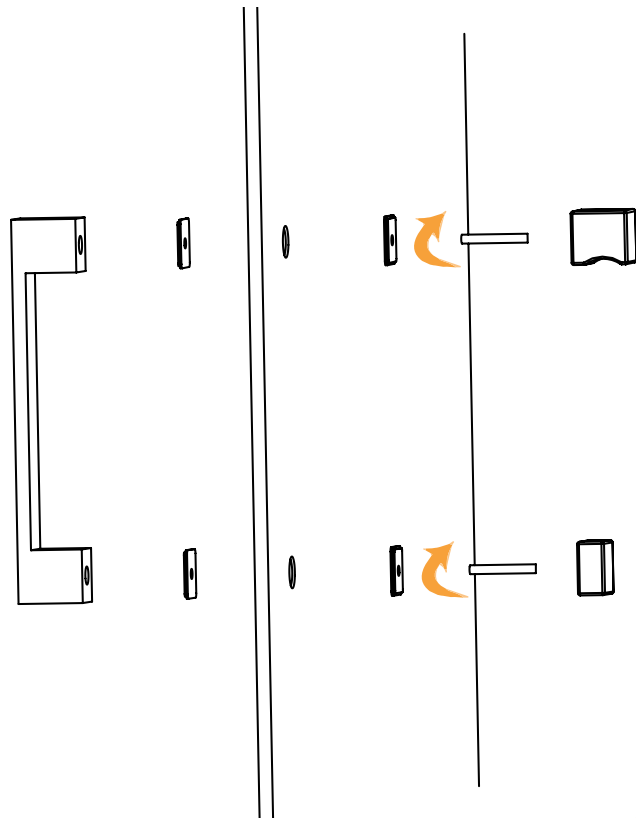
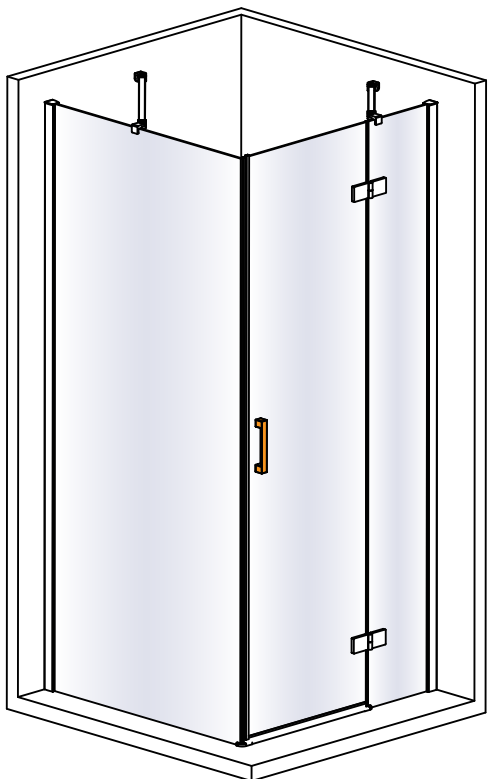


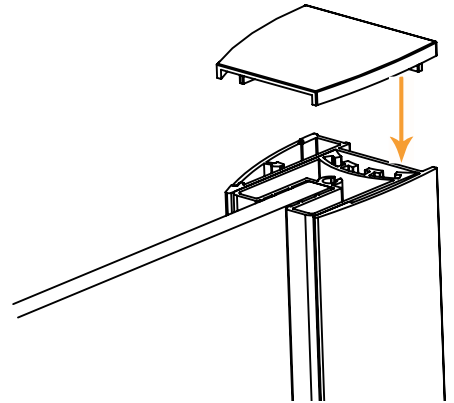
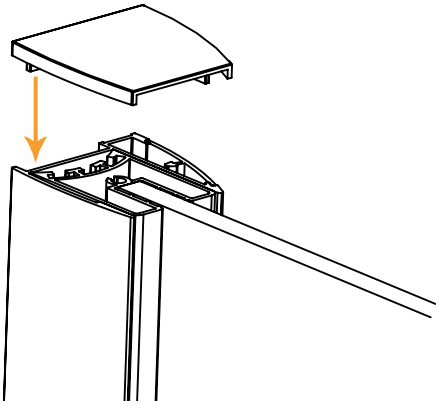
7



8







24H

