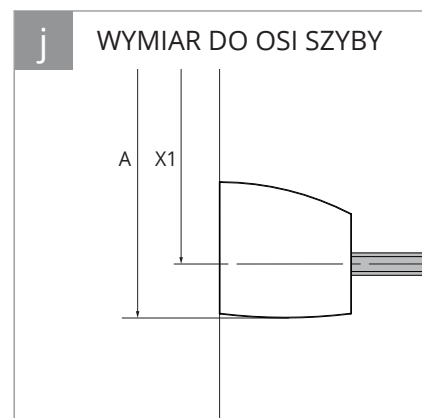
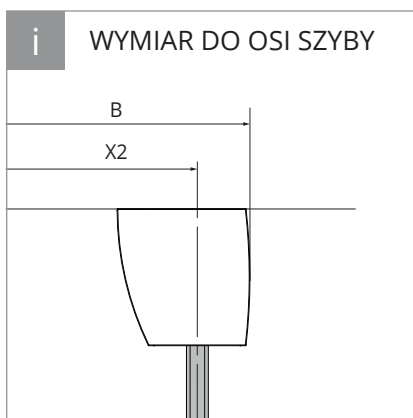
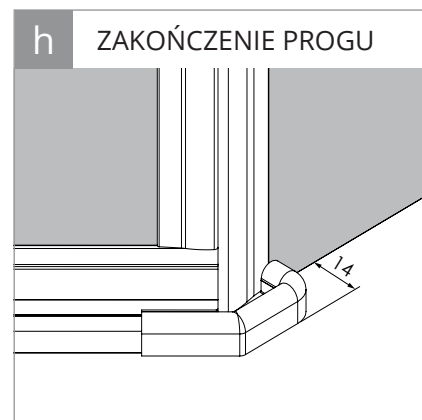
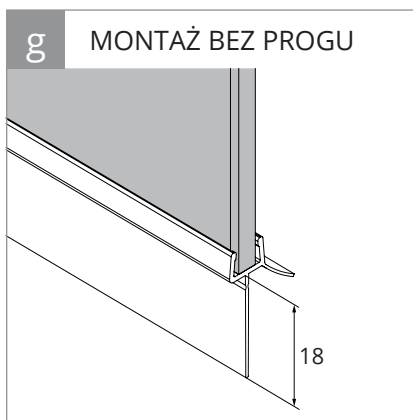
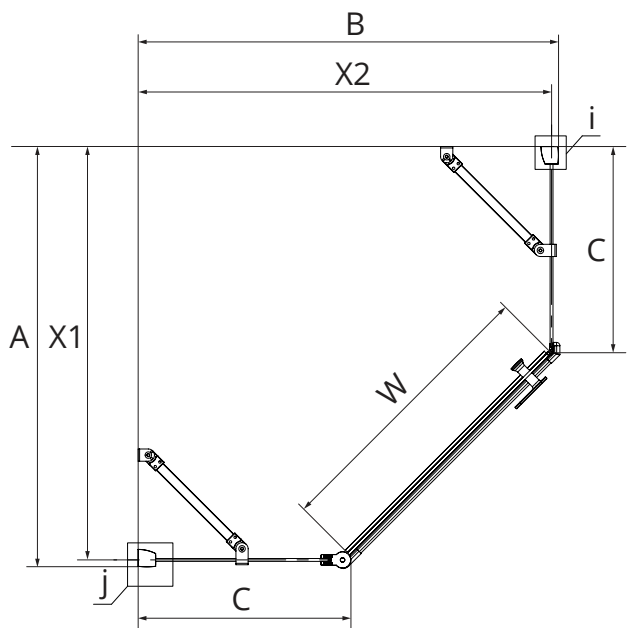
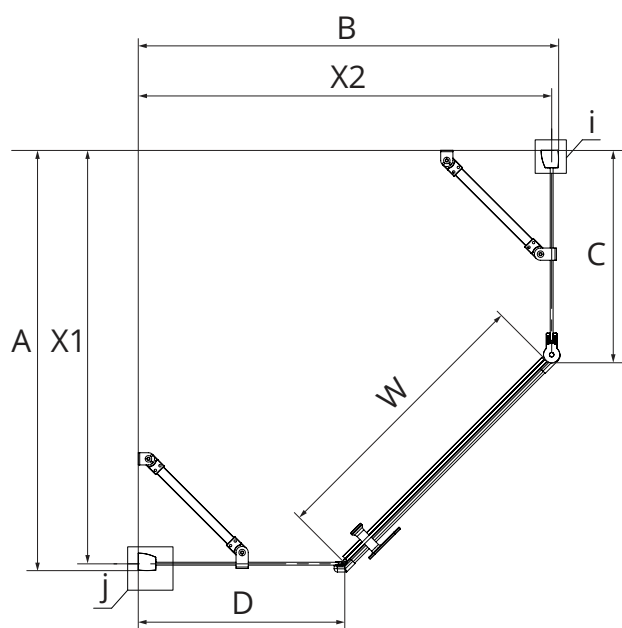


KABINA PIĘCIOKĄTNA



KABINA PIĘCIOKĄTNA ASYMETRYCZNA



KABINA PIĘCIOKĄTNA ASYMETRYCZNA

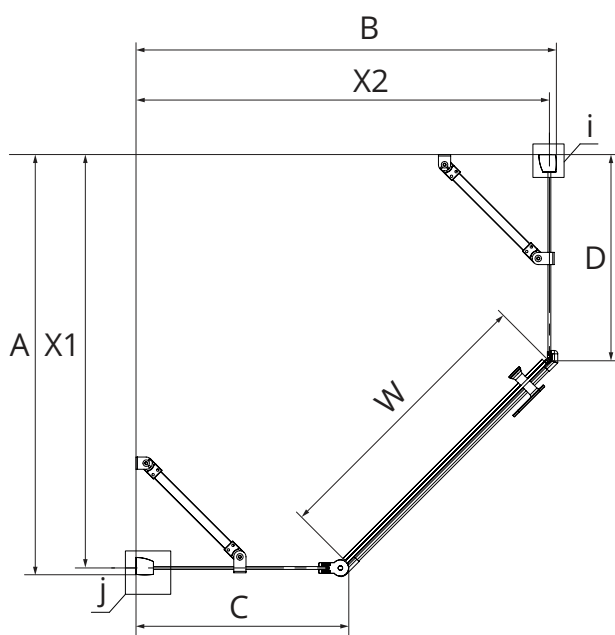


TABELA ROZMIARÓW:

CHROME

SYMBOL	DRZWI	WYMIAR	SZKŁO	A	B	C	W	H	X1*	X2*	
K-0606	1	80x80x200	czyste 6mm	78-79,2	78-79,2	32	60	195	76,7-78,2	76,7-78,2	
K-0607	1	90x90x200	czyste 6mm	88-89,2	88-89,2	42	60	195	86,7-88,2	86,7-88,2	
SYMBOL	DRZWI	WYMIAR	SZKŁO	A	B	C	D	W	H	X1*	X2*
K-0608	1	100x80x200	czyste 6mm	98-99,2	78-79,2	52	32	60	195	96,7-98,2	76,7-78,2
K-0739	1	100x80x200	czyste 6mm	98-99,2	78-79,2	32	52	60	195	96,7-98,2	76,7-78,2

* X1, X2 - WYMIAR DO OSI SZYB

BLACK

SYMBOL	DRZWI	WYMIAR	SZKŁO	A	B	C	W	H	X1*	X2*	
K-0612	1	80x80x200	czyste 6mm	78-79,2	78-79,2	32	60	195	76,7-78,2	76,7-78,2	
K-0613	1	90x90x200	czyste 6mm	88-89,2	88-89,2	42	60	195	86,7-88,2	86,7-88,2	
SYMBOL	DRZWI	WYMIAR	SZKŁO	A	B	C	D	W	H	X1*	X2*
K-0614	1	100x80x200	czyste 6mm	97,5-99	77,5-79	52	32	60	195	96,7-98,2	76,7-78,2
K-0615	1	100x80x200	czyste 6mm	77,5-79	97,5-99	32	52	60	195	76,7-78,2	96,7-98,2

* X1, X2 - WYMIAR DO OSI SZYB