



NEW TRENDY Sp. z o.o.

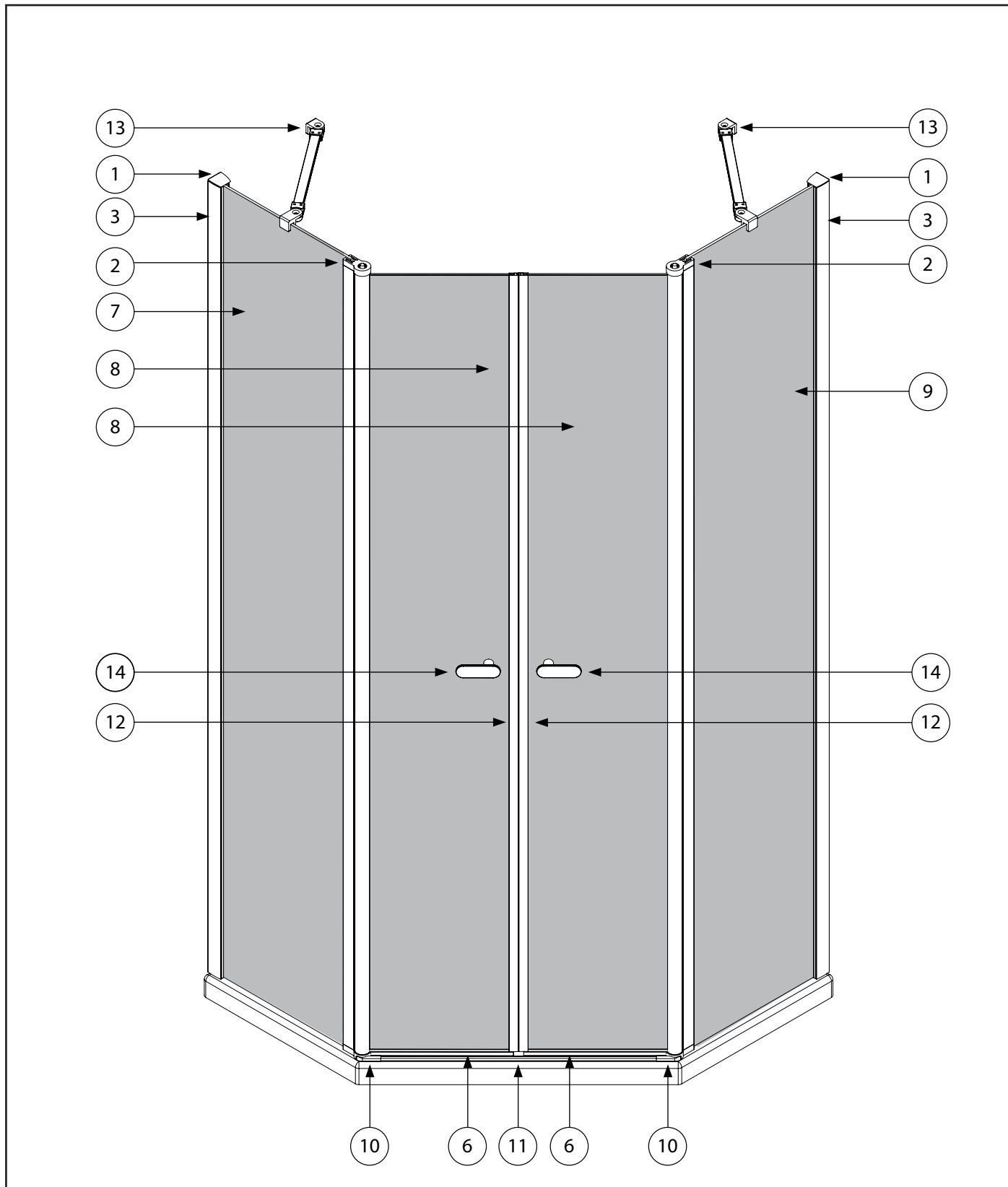
ul. Taszarowo 18

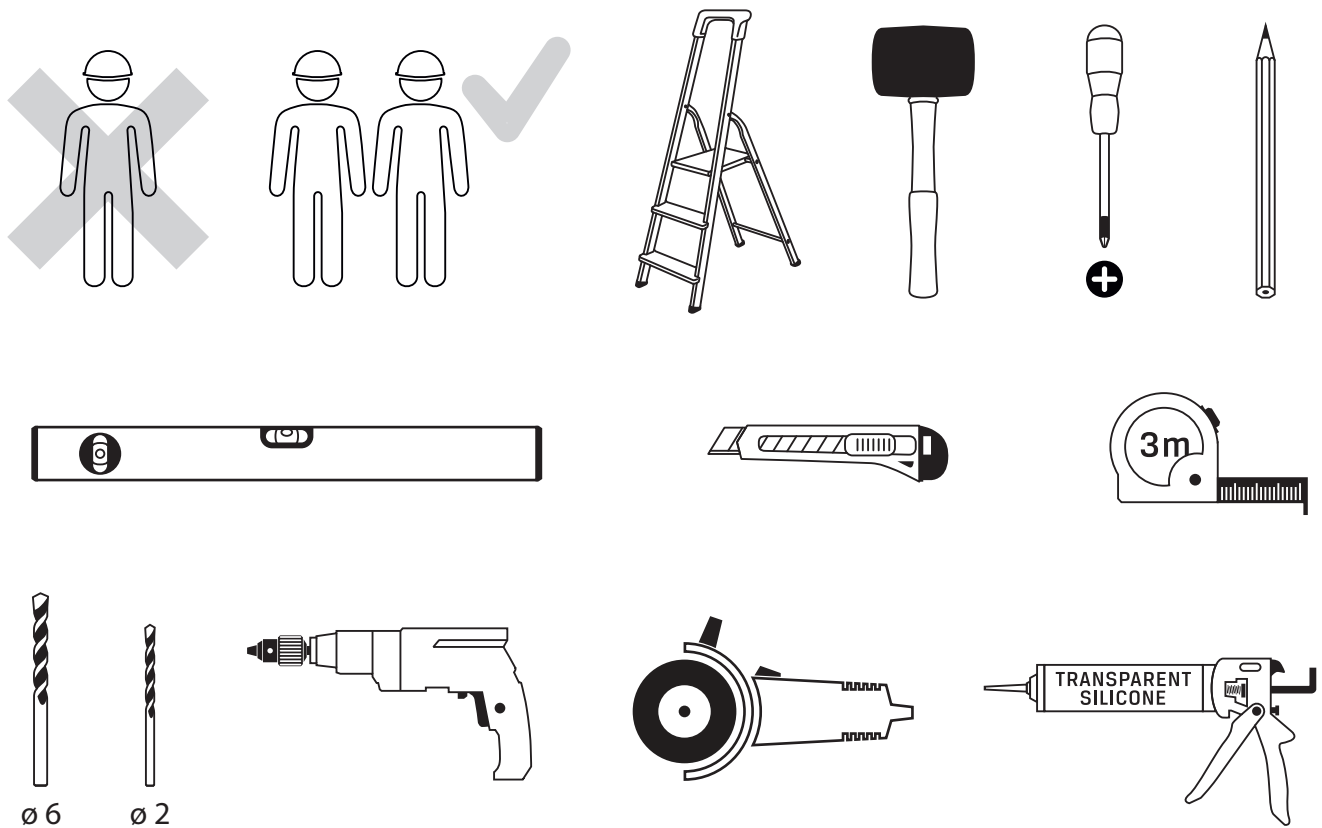
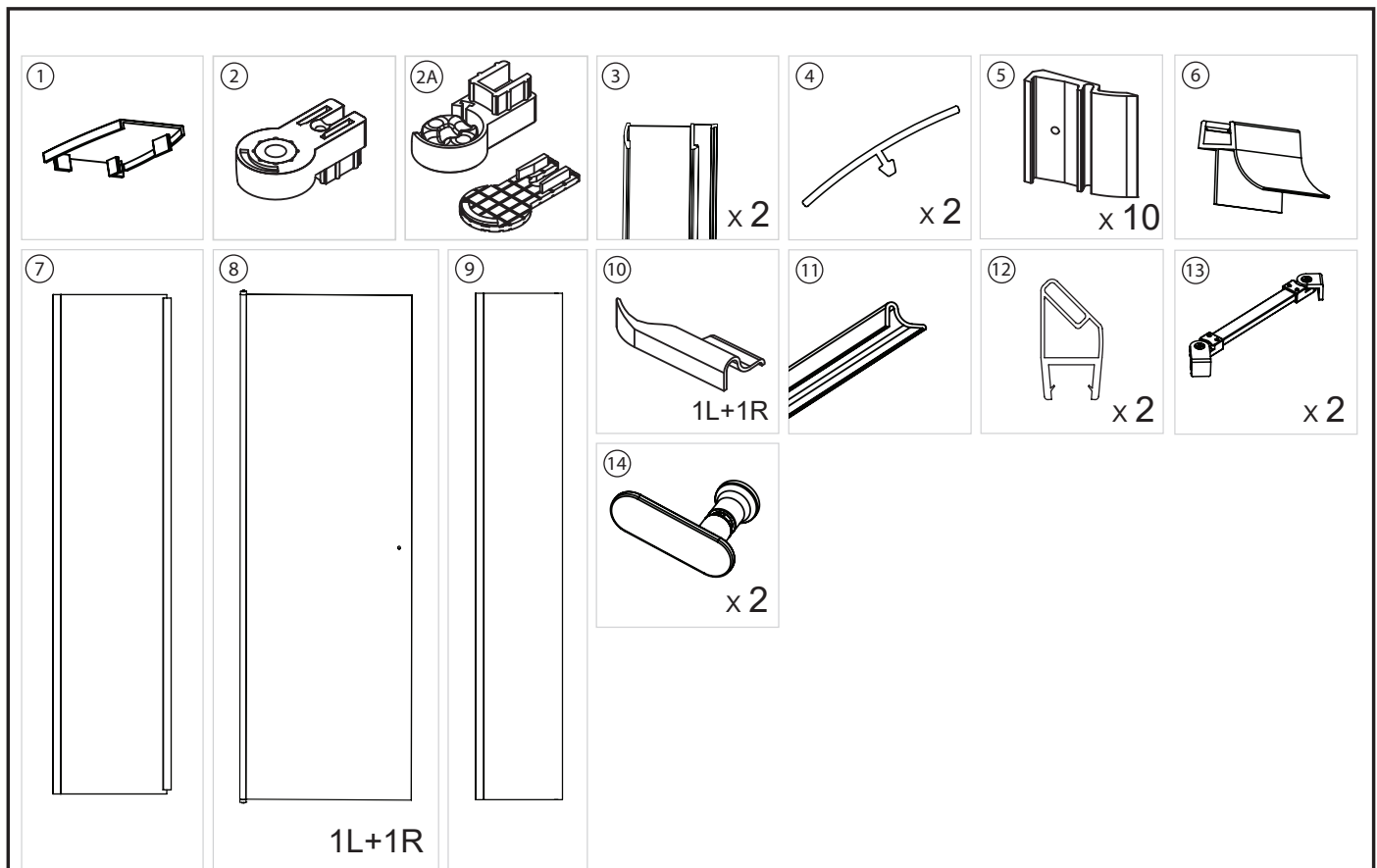
62-100 Wągrowiec

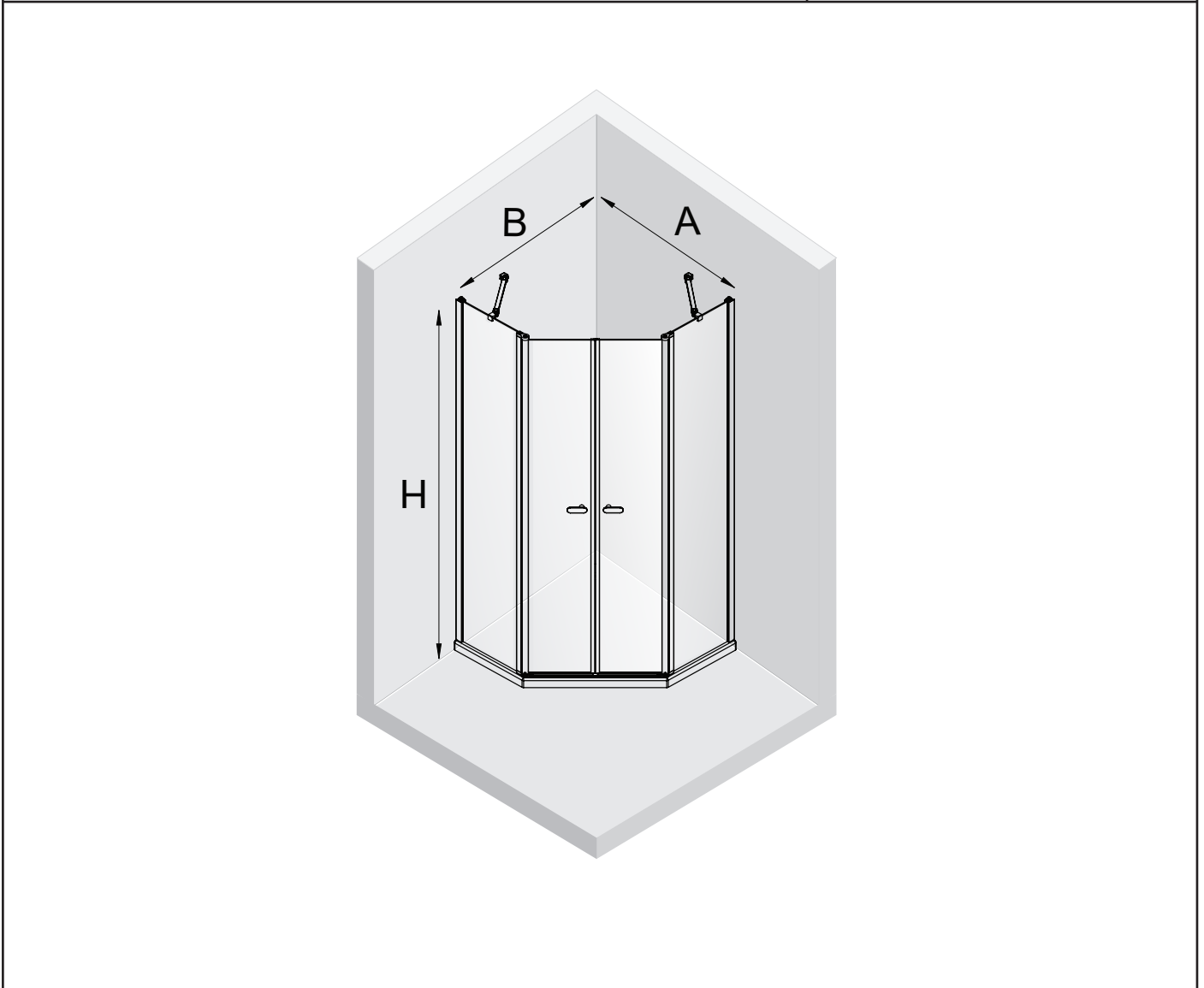
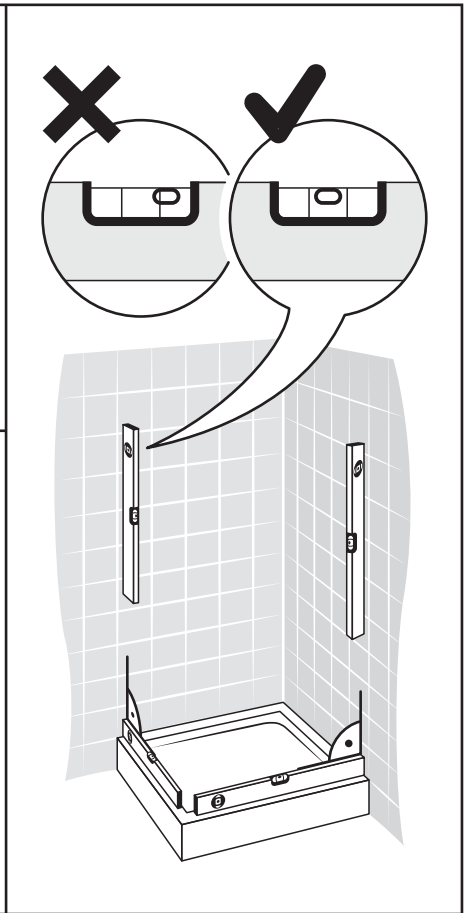
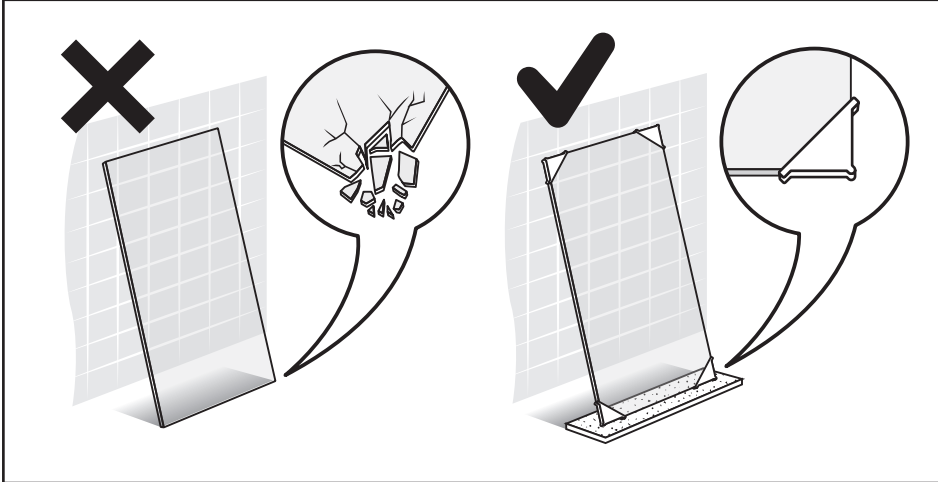
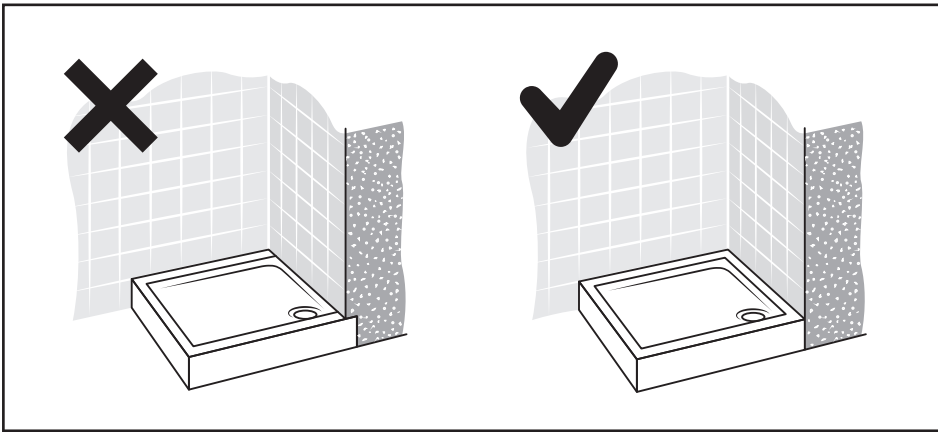
Tel. 67 262 12 66

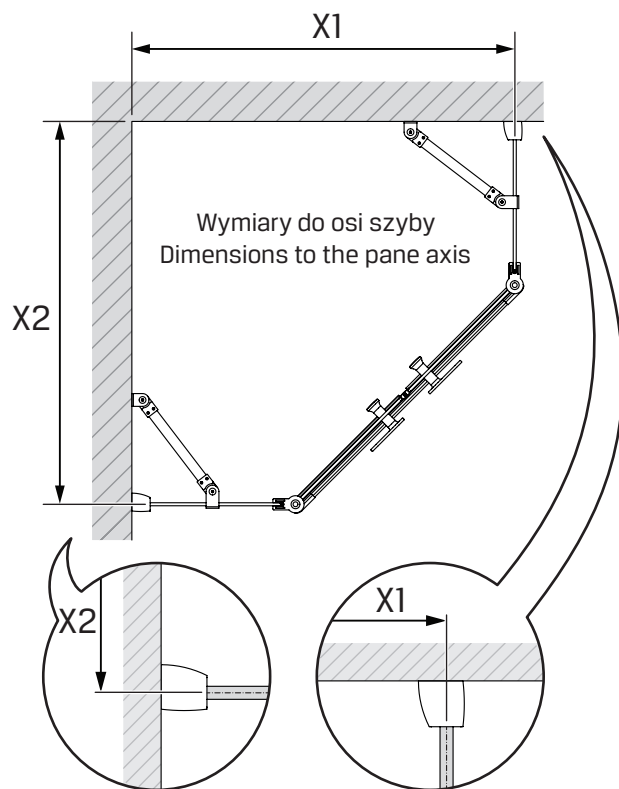
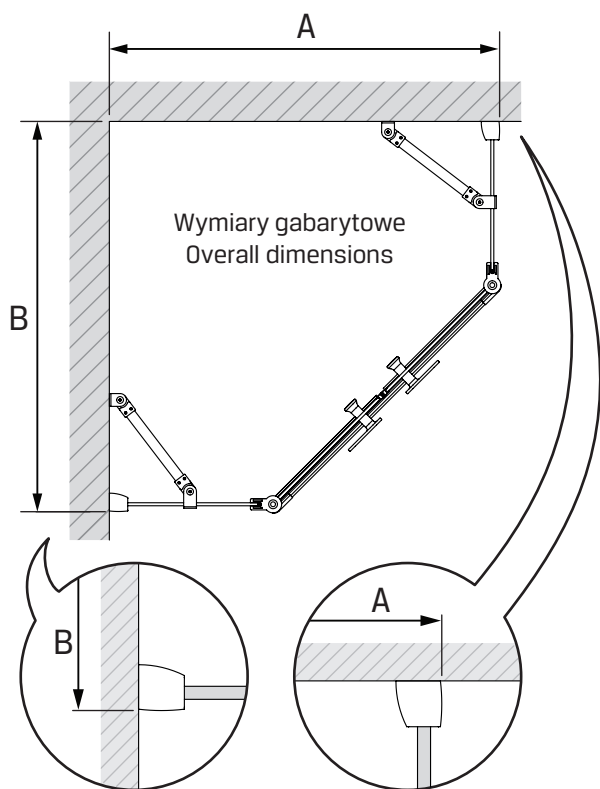
e-mail: serwis@newtrendy.pl

NEW SOLEO







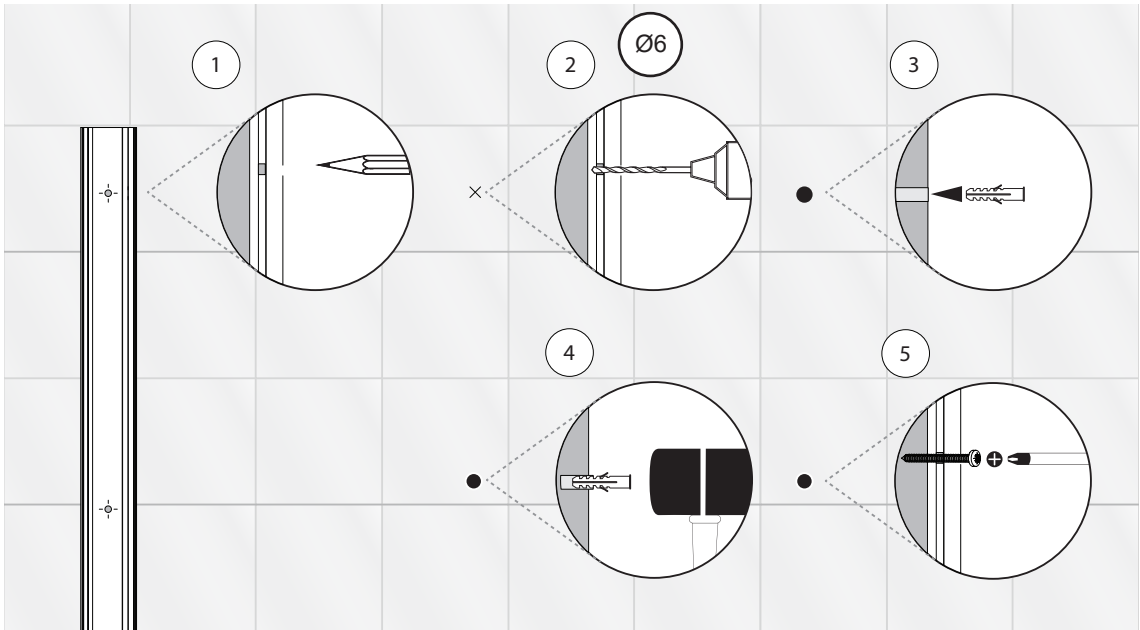
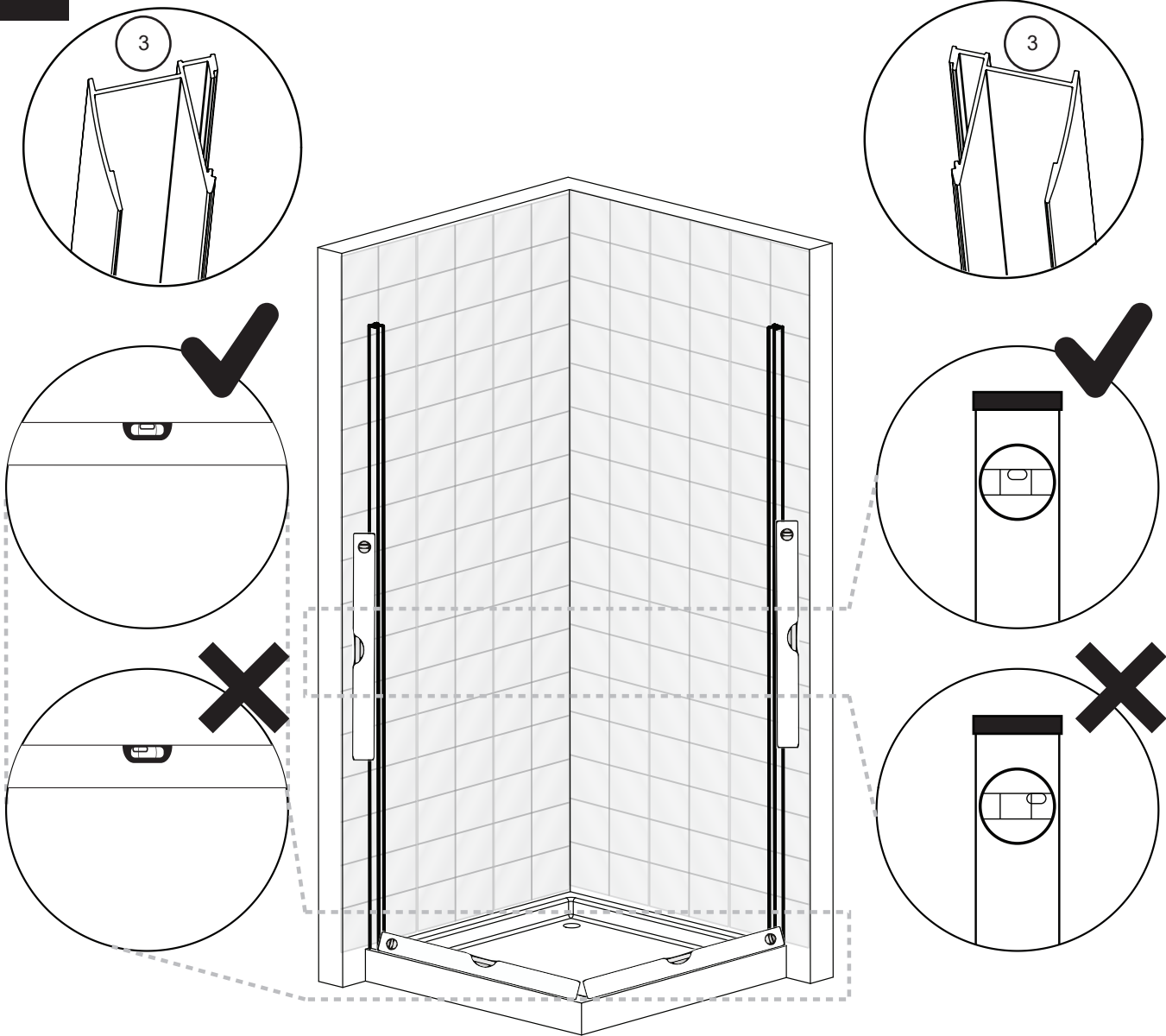


**TABELA NIE DOTYCZY KABIN NA WYMIAR!
THE TABLE DOES NOT INCLUDE CUSTOM-MADE ENCLOSURES!**

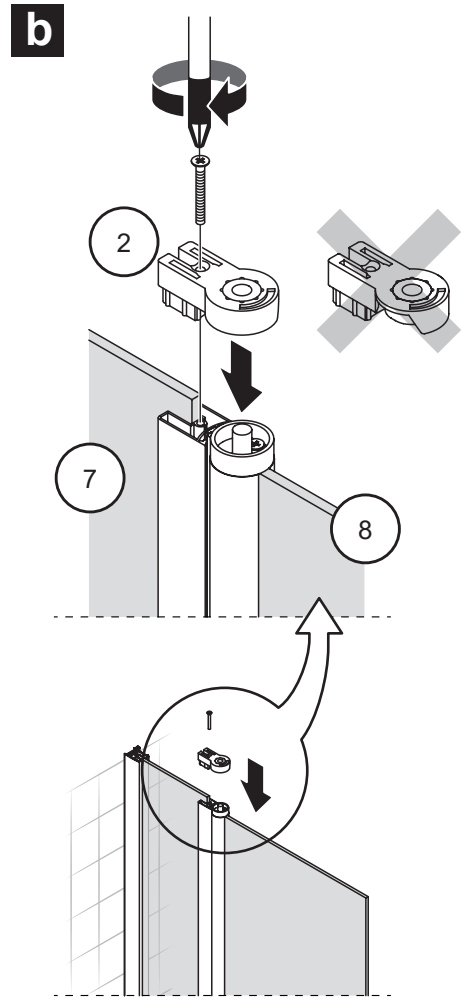
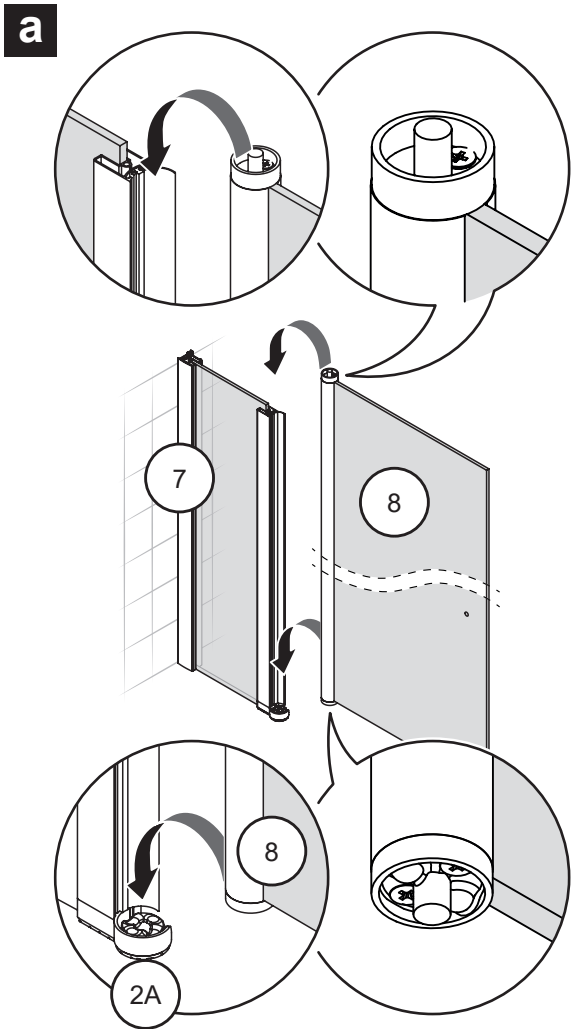
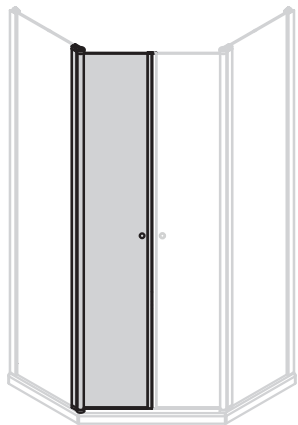
Specyfikacja techniczna **Kabin Na Wymiar** znajduje się w potwierdzeniu zamówienia.
The technical specification of the **Custom-Made Cabin** can be found in the order confirmation.

	Wymiary gabarytowe Overall dimensions		Wymiary do osi szyby Dimensions to the pane axis	
	A	B	X1	X2
80x80x195	77,5-78,7	77,5-78,7	76,2-77,7	76,2-77,7
90x90x195	87,5-88,7	87,5-88,7	86,2-87,7	86,2-87,7
100x80x195	97,5-98,7	77,5-78,7	96,2-97,7	76,2-77,7

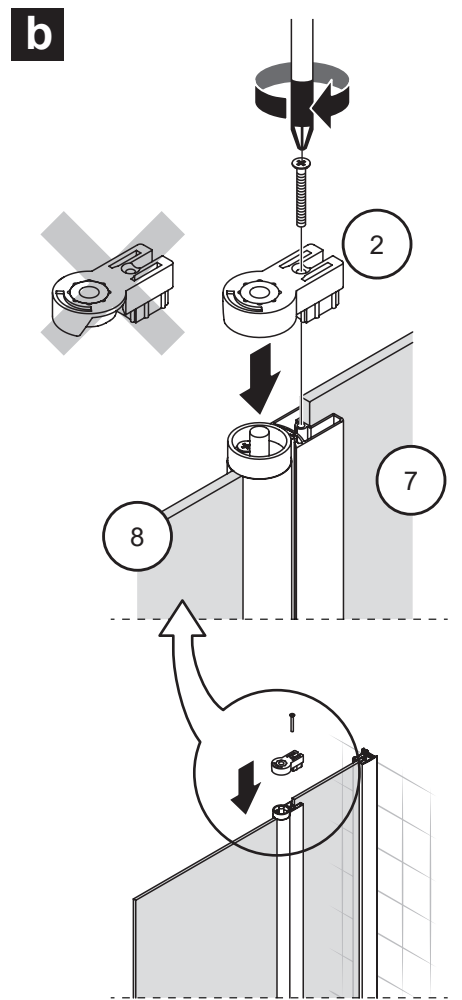
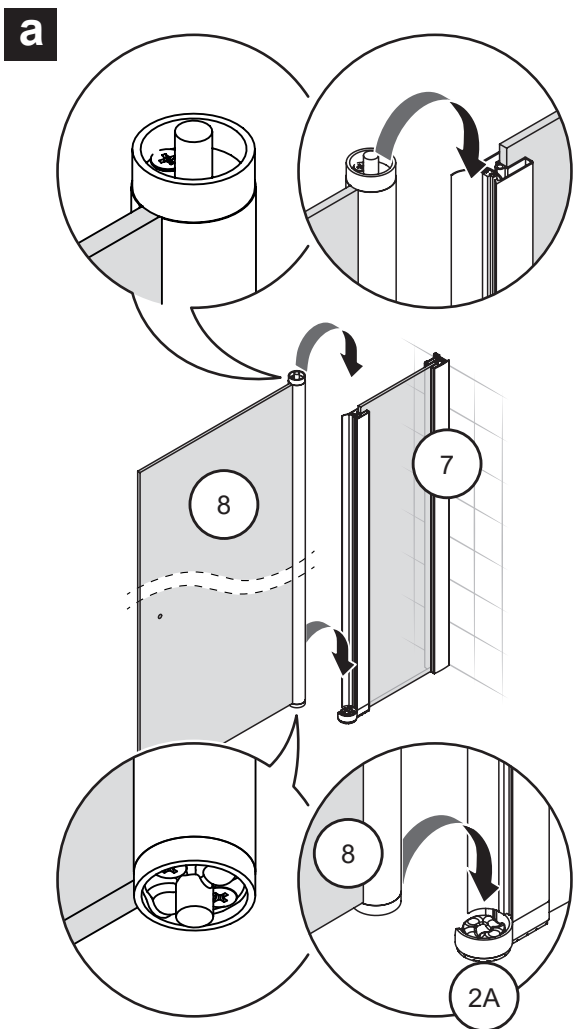
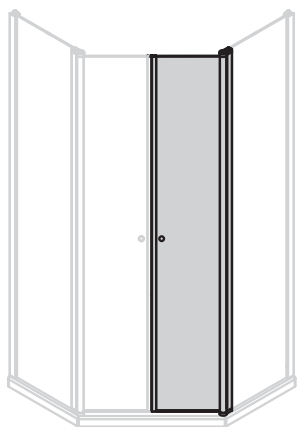
1



3.1

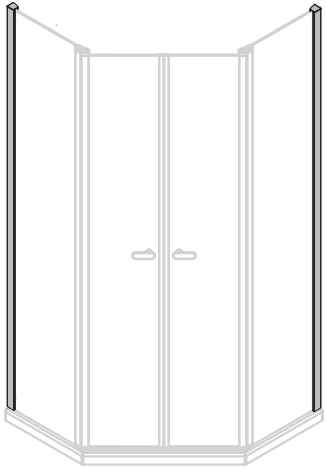
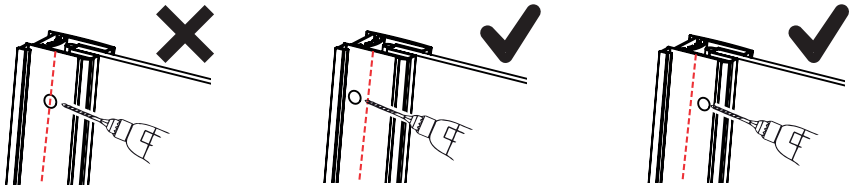
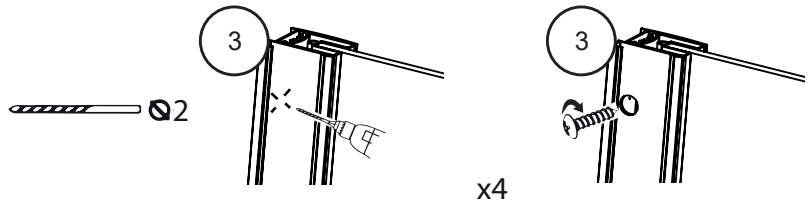


3.2

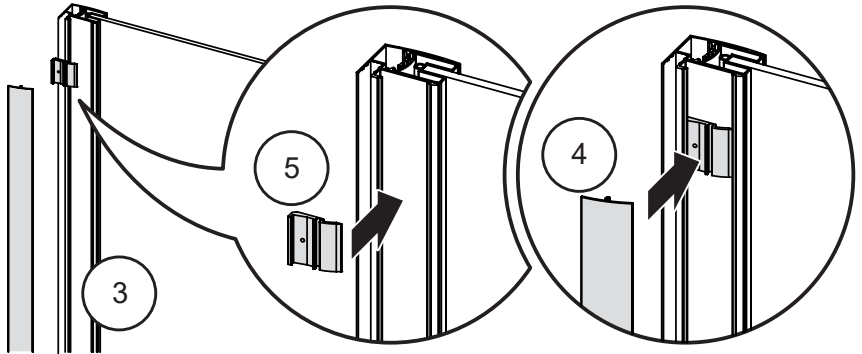


4

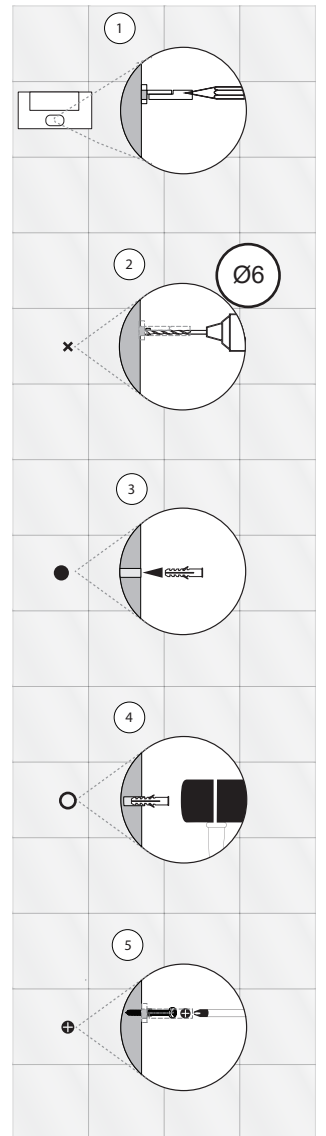
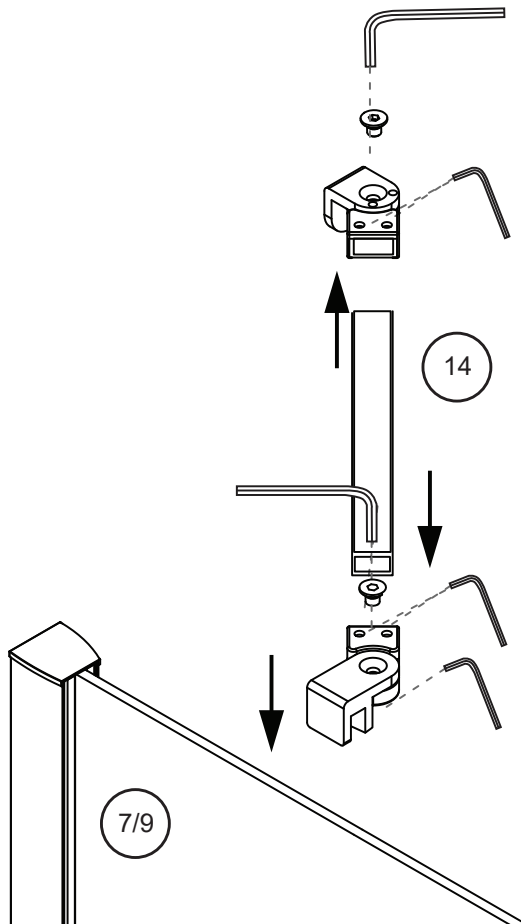
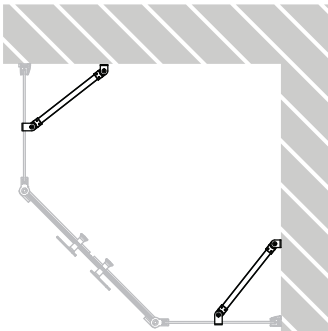
a



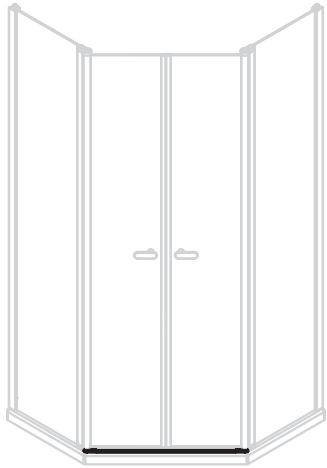
b



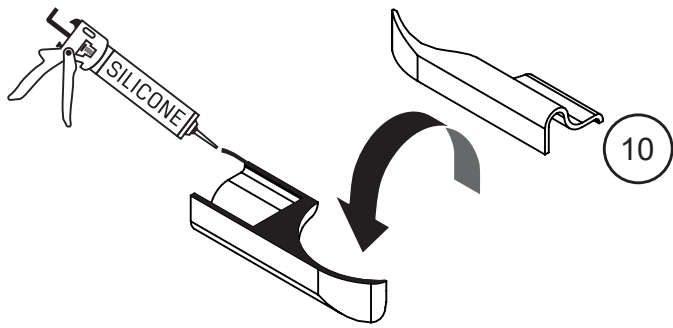
5



6



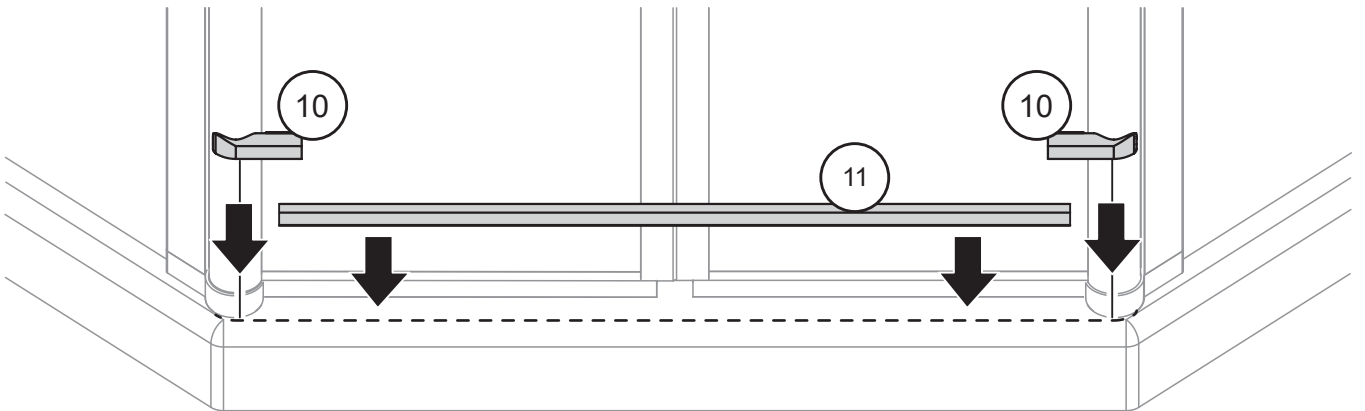
a



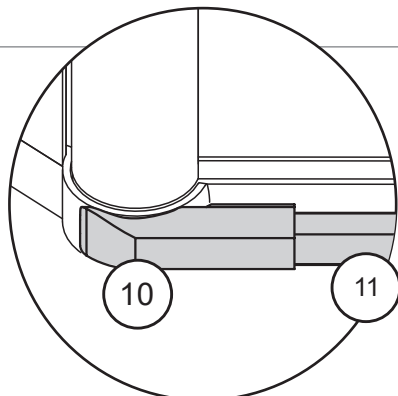
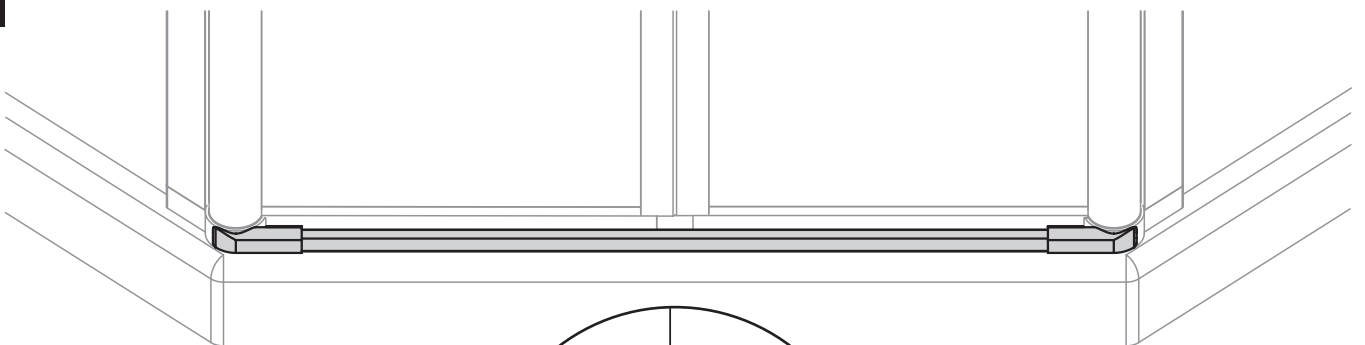
b



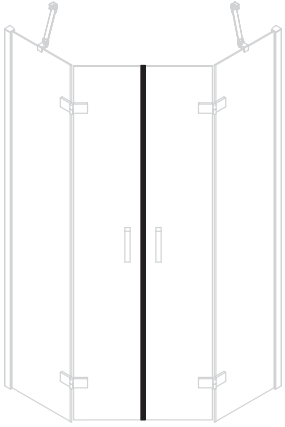
c



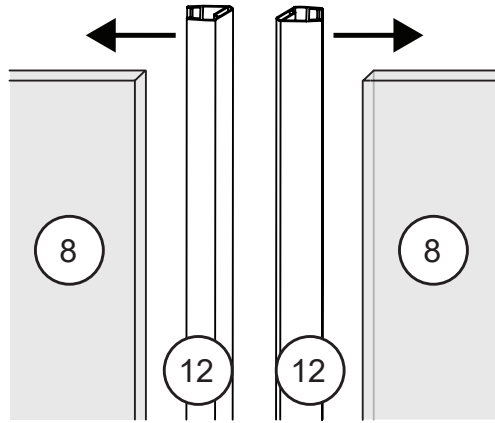
d



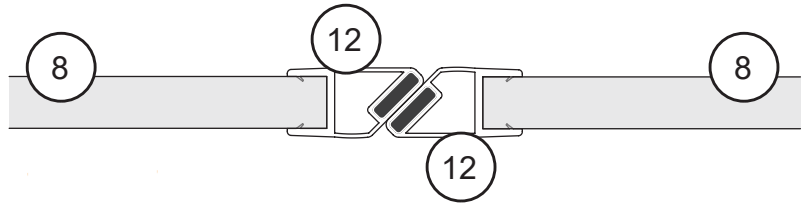
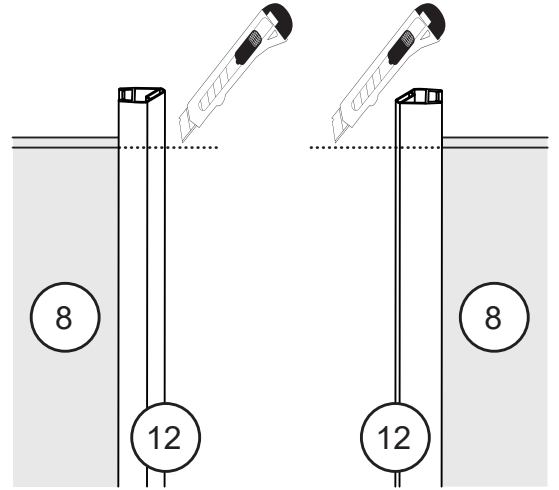
7



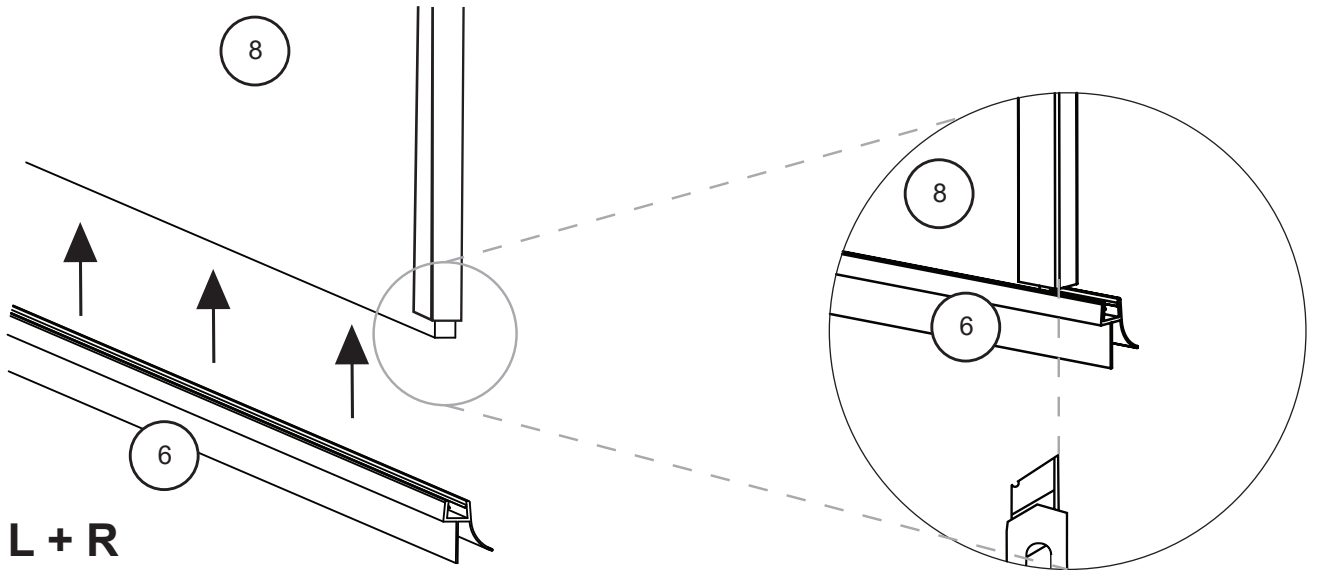
a



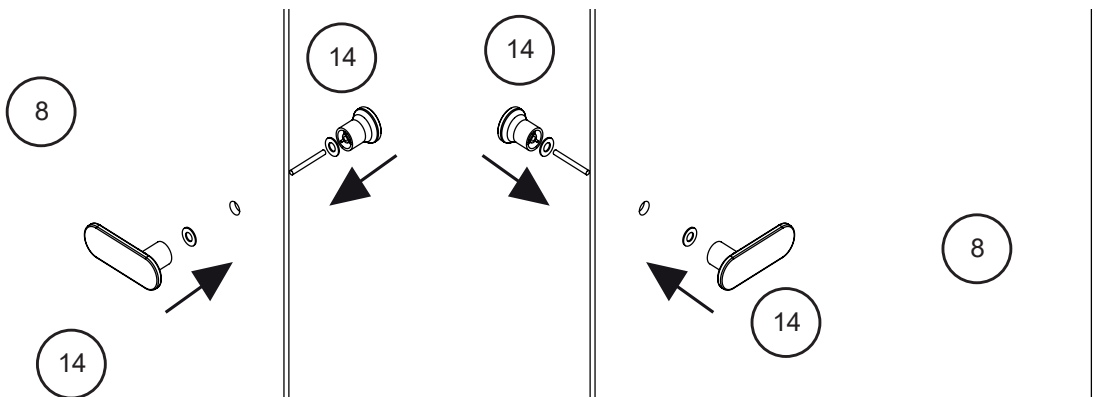
b



8



9



10

