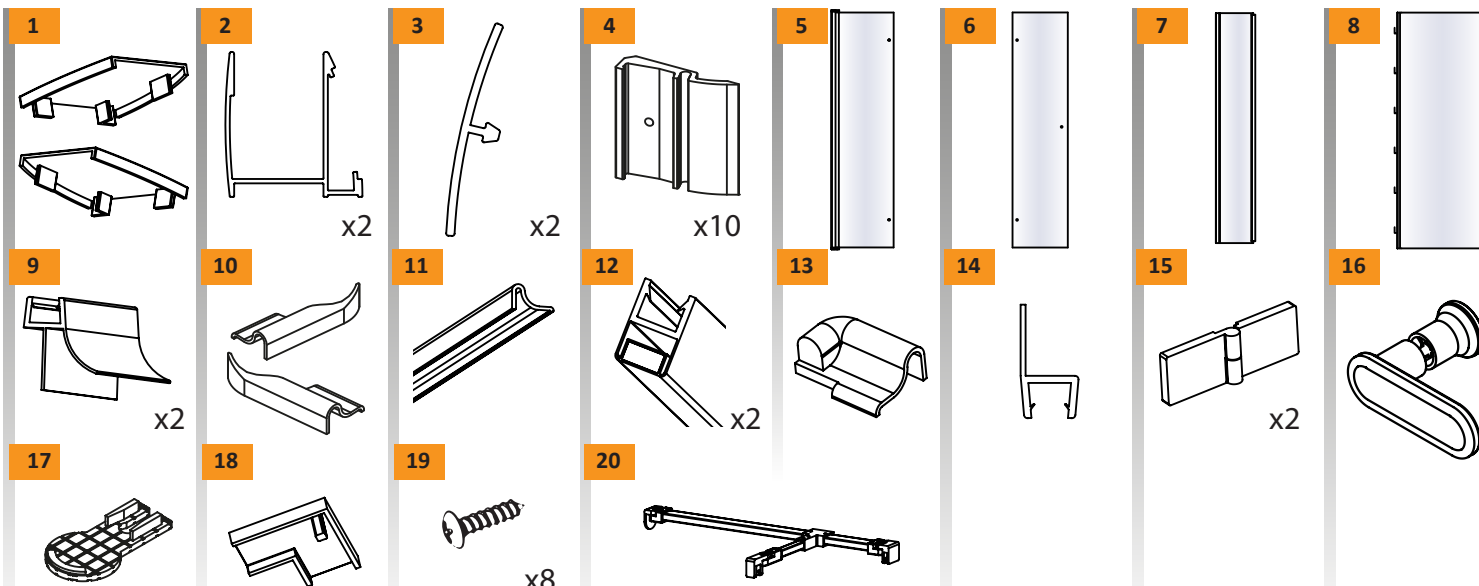
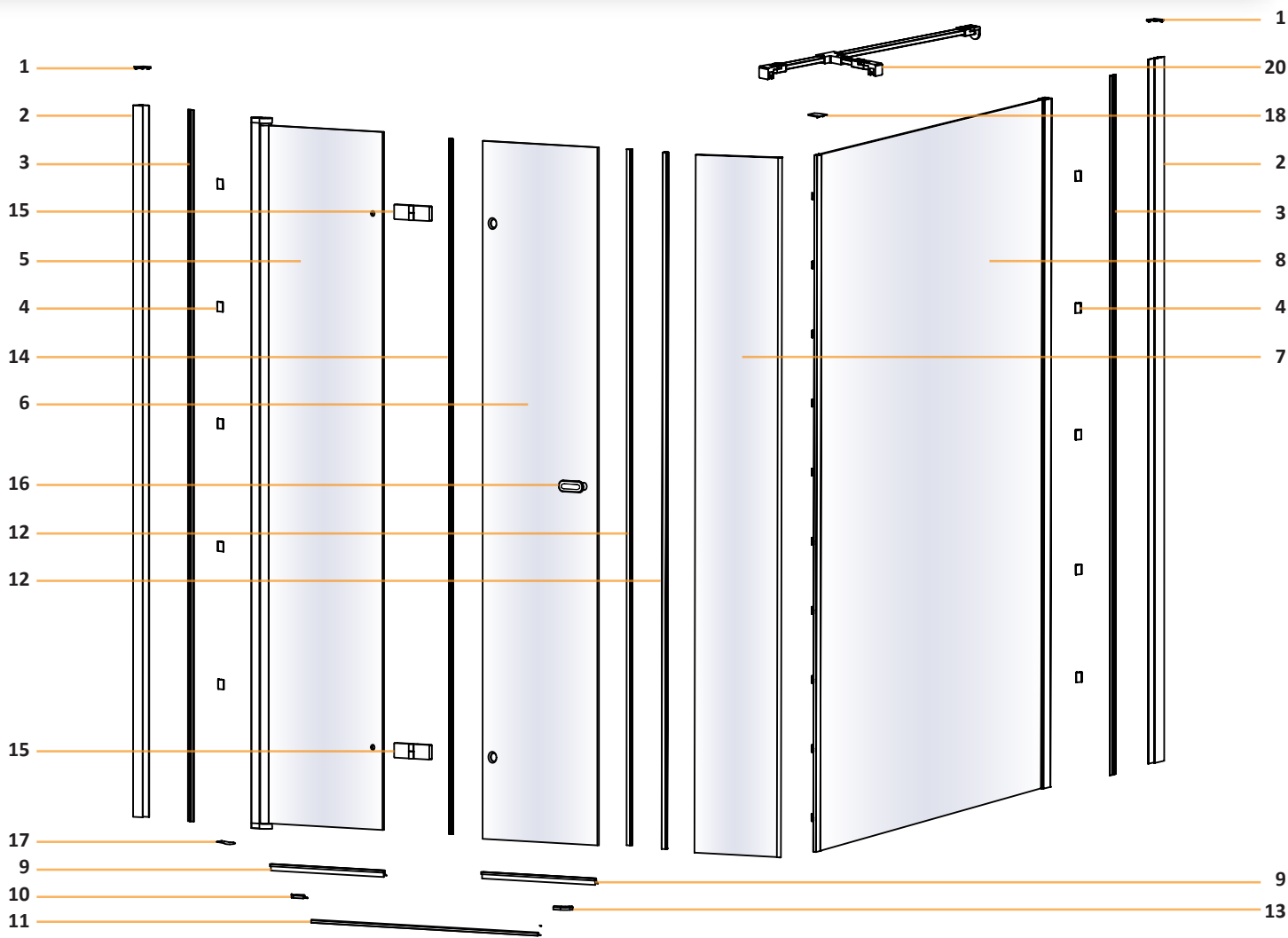
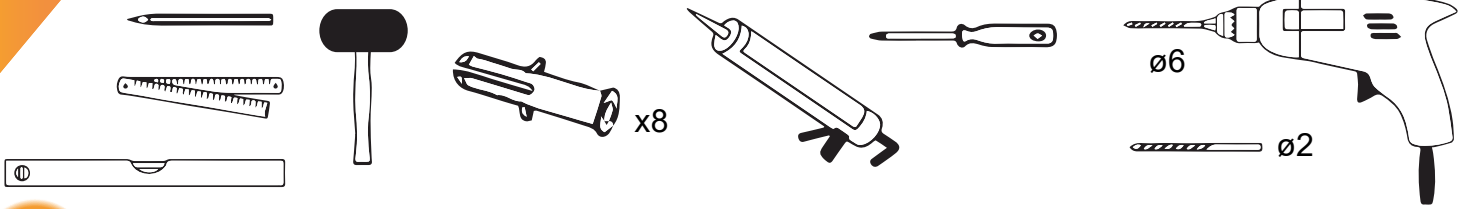


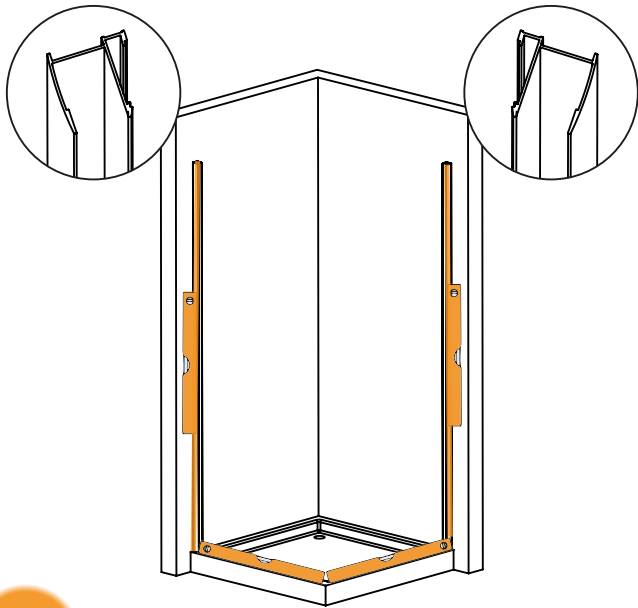


NEW SOLEO

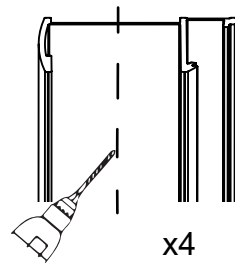




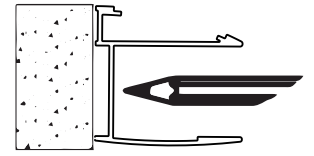
1



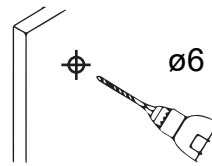
a



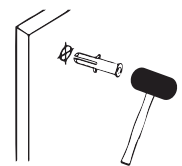
b



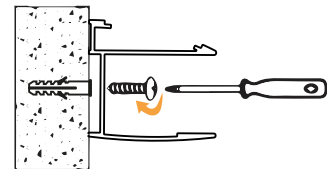
c



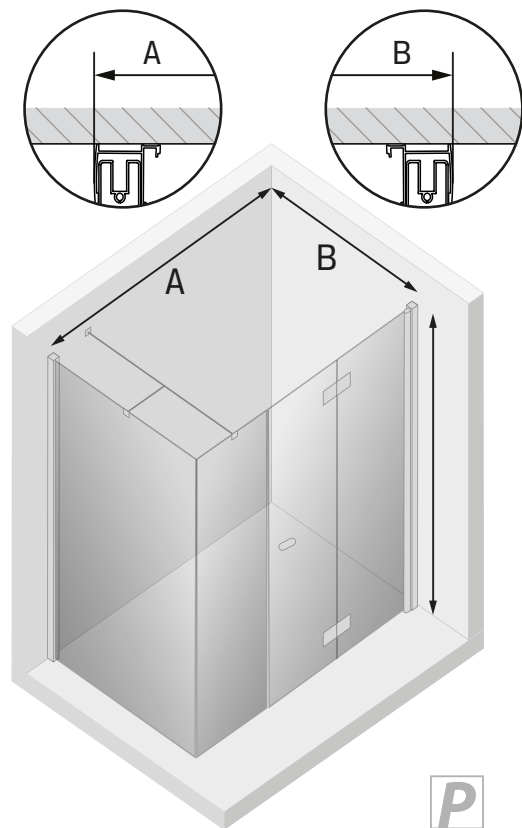
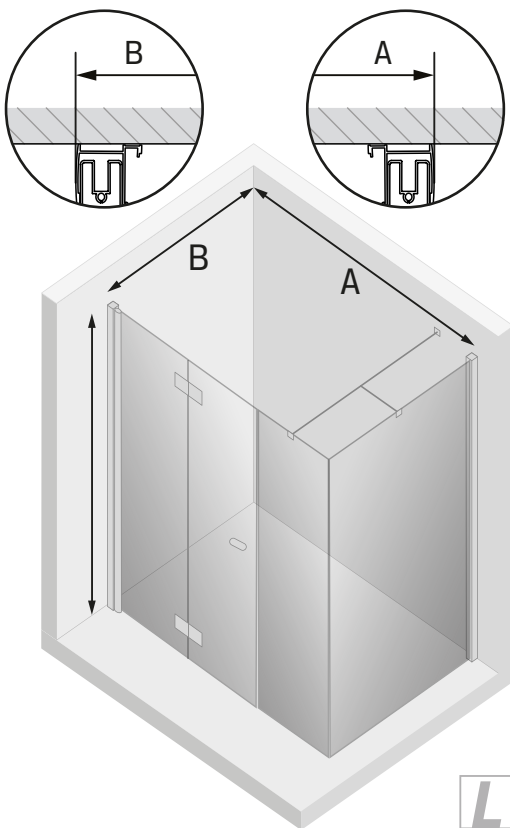
d

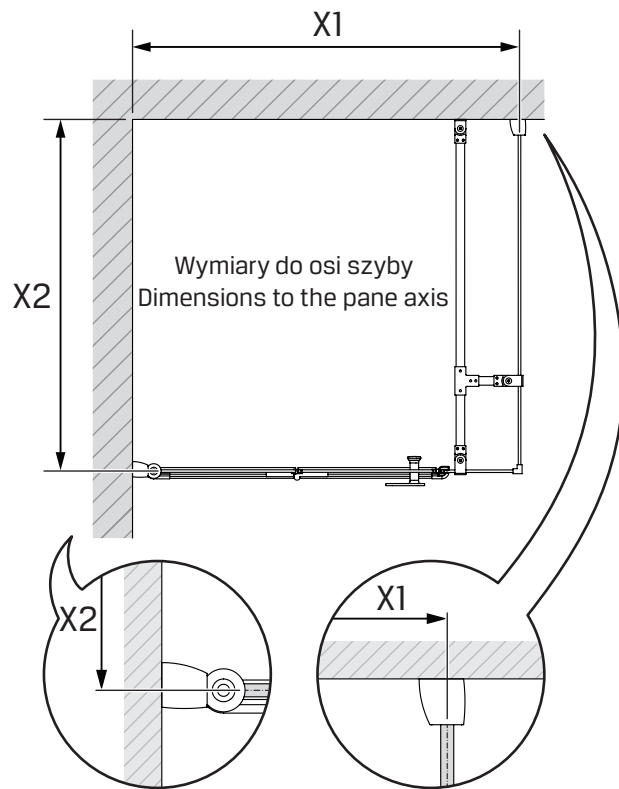
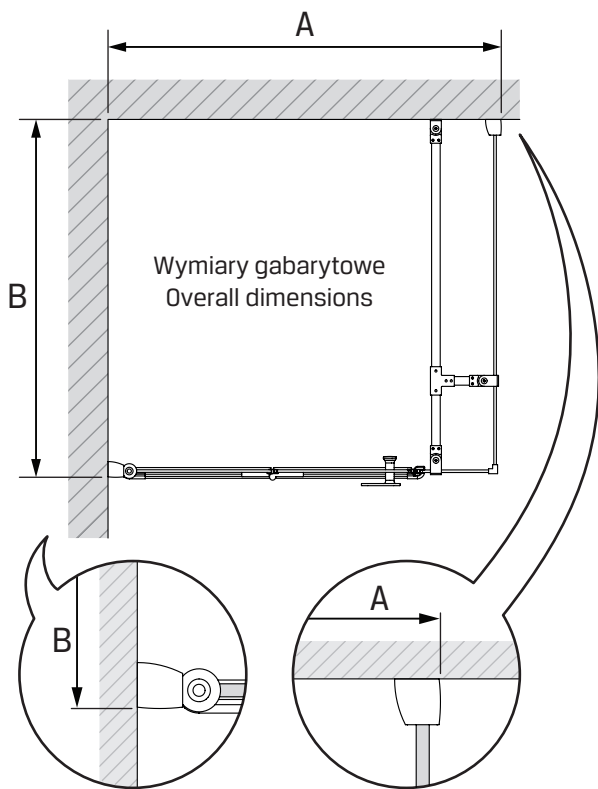


e



2





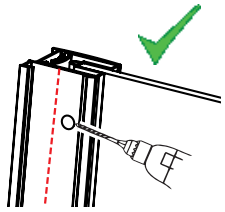
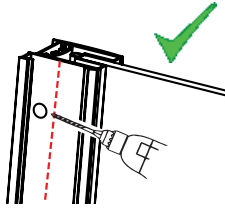
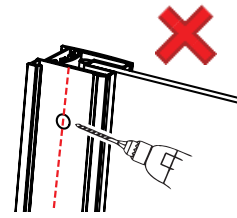
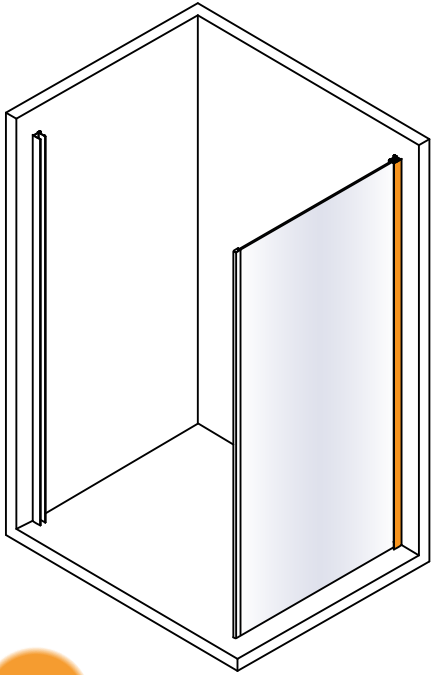
**TABELA NIE DOTYCZY KABIN NA WYMIAR!
THE TABLE DOES NOT INCLUDE CUSTOM-MADE ENCLOSURES!**

Specyfikacja techniczna **Kabin Na Wymiar** znajduje się w potwierdzeniu zamówienia.
The technical specification of the **Custom-Made Cabin** can be found in the order confirmation.

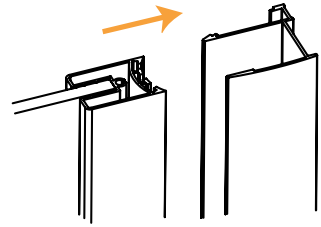
	Wymiary gabarytowe Overall dimensions		Wymiary do osi szyby Dimensions to the pane axis	
	A	B	X1	X2
100x70x195	99,5-100,7	69,5-71	98,2-99,7	68,2-69,7
100x80x195	99,5-100,7	79,5-81	98,2-99,7	78,2-79,7
100x90x195	99,5-100,7	89,5-91	98,2-99,7	88,2-89,7
100x100x195	99,5-100,7	99,5-101	98,2-99,7	98,2-99,7
100x110x195	99,5-100,7	109,5-111	98,2-99,7	108,2-109,7
100x120x195	99,5-100,7	119,5-121	98,2-99,7	118,2-119,7
110x70x195	109,5-110,7	69,5-71	108,2-109,7	68,2-69,7
110x80x195	109,5-110,7	79,5-81	108,2-109,7	78,2-79,7
110x90x195	109,5-110,7	89,5-91	108,2-109,7	88,2-89,7
110x100x195	109,5-110,7	99,5-101	108,2-109,7	98,2-99,7
110x110x195	109,5-110,7	109,5-111	108,2-109,7	108,2-109,7
110x120x195	109,5-110,7	119,5-121	108,2-109,7	118,2-119,7

3

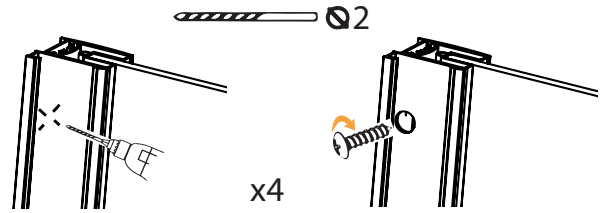
Active Shield
INSIDE



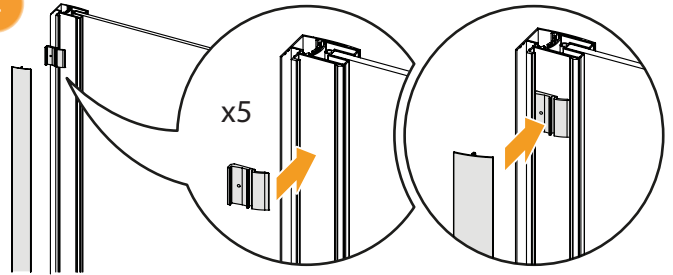
a



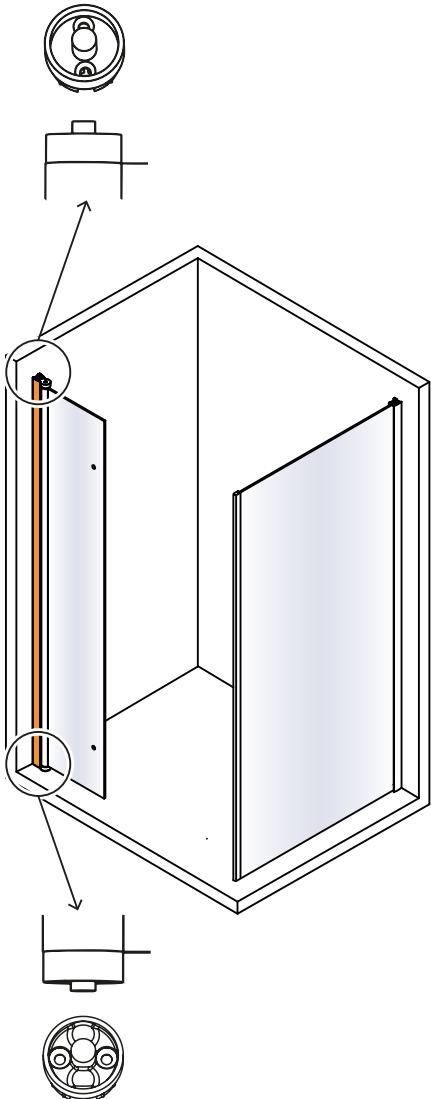
b



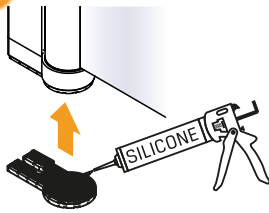
c



4



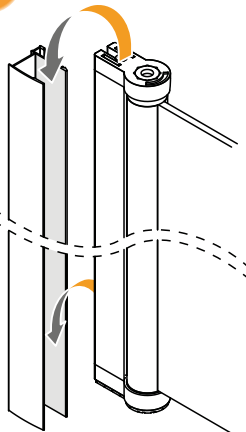
a



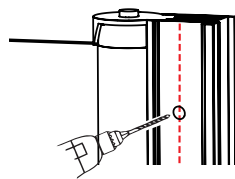
b



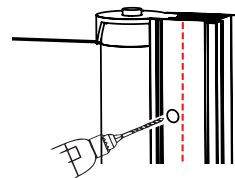
c



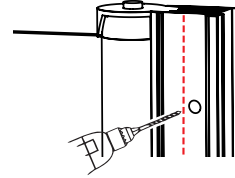
X



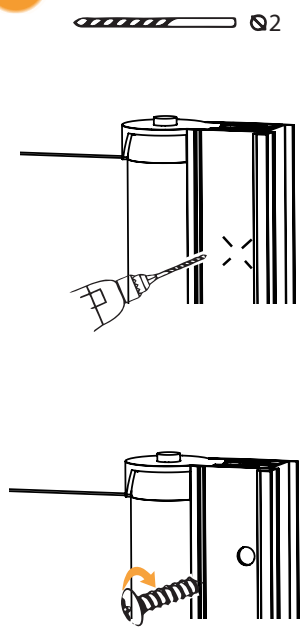
✓



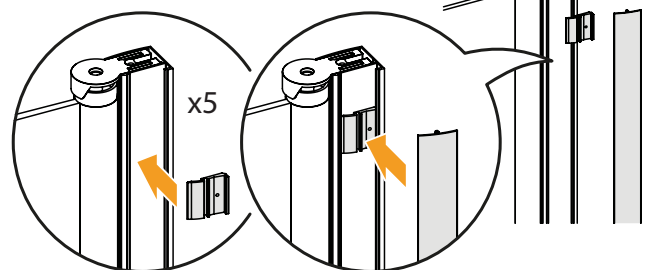
✓

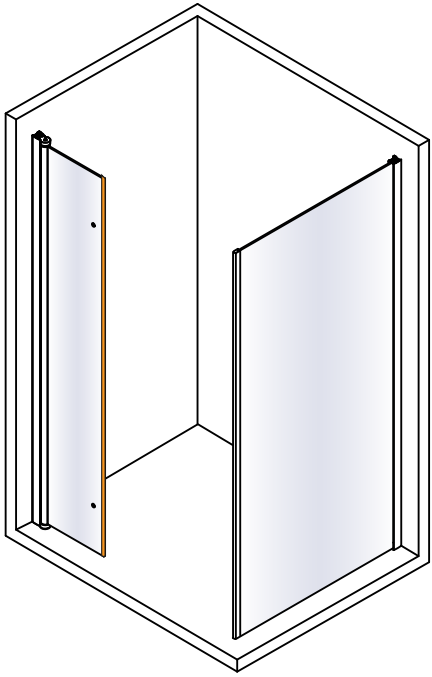


d

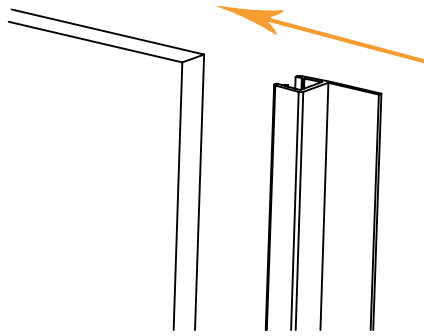


e

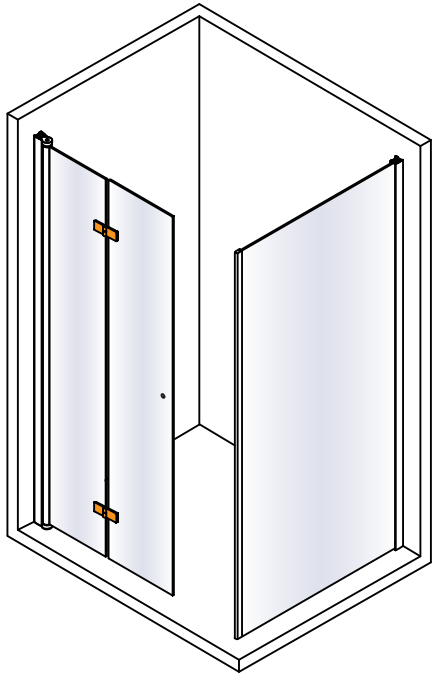
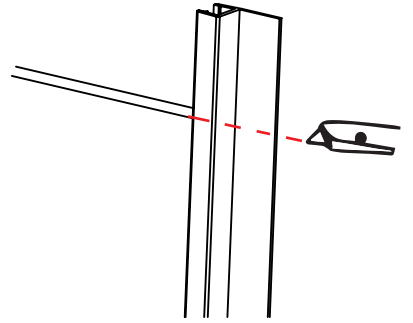




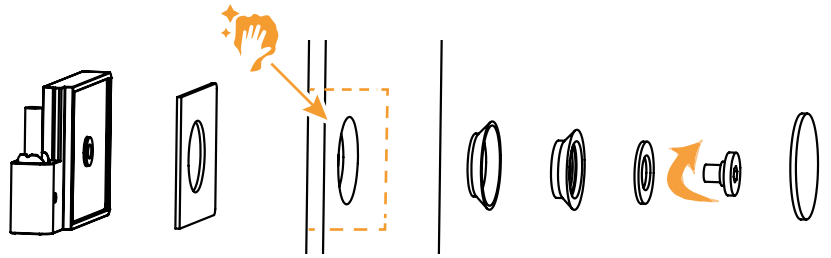
a



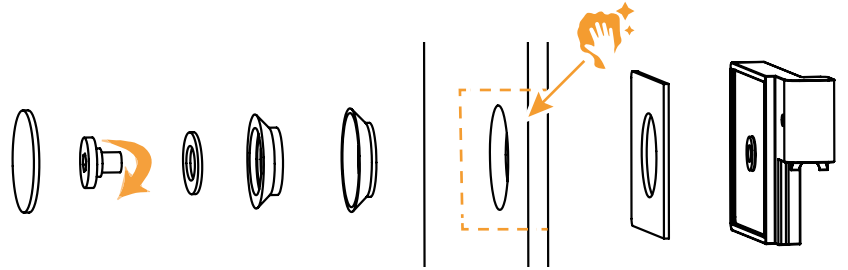
b



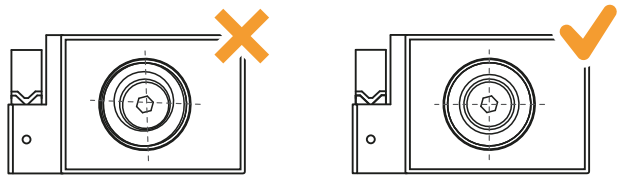
a



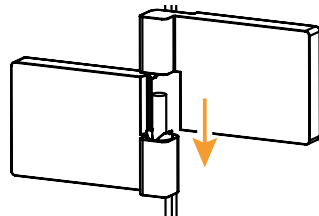
b



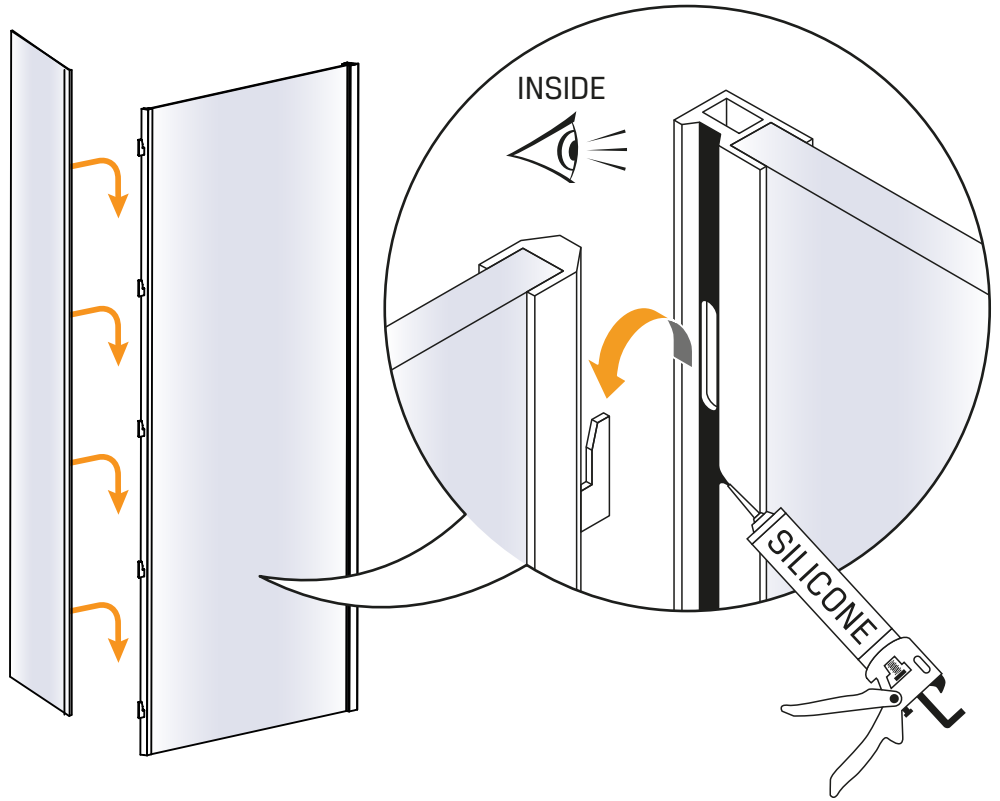
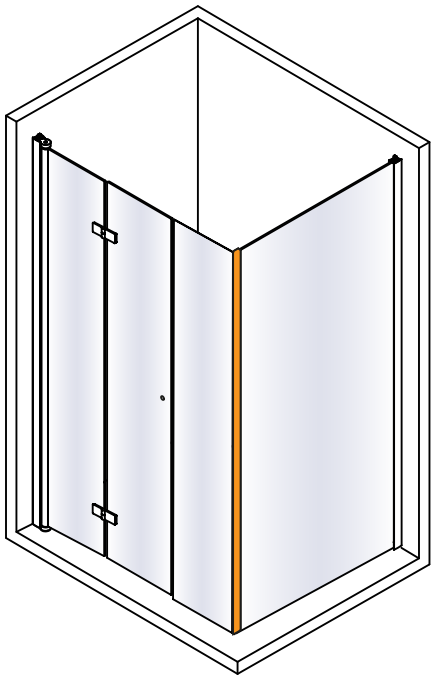
c



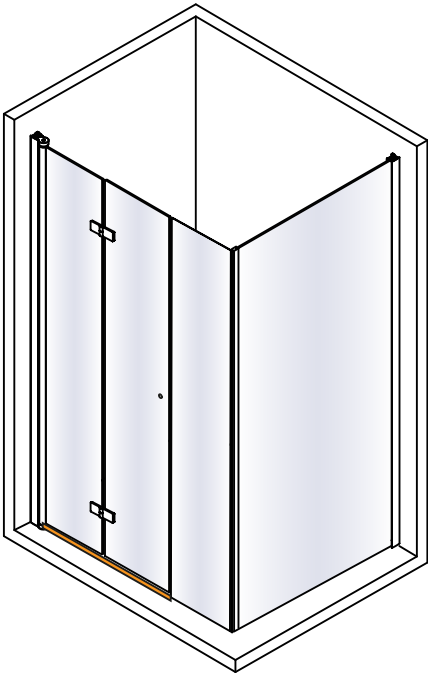
d



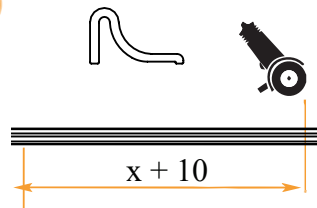
7



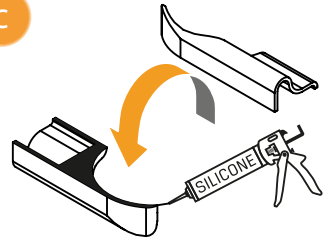
8



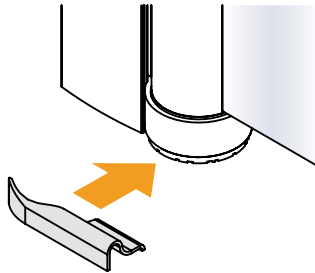
b



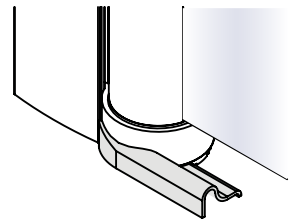
c



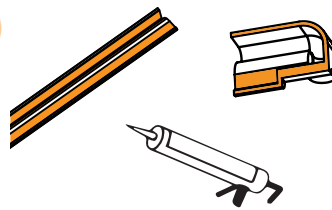
d



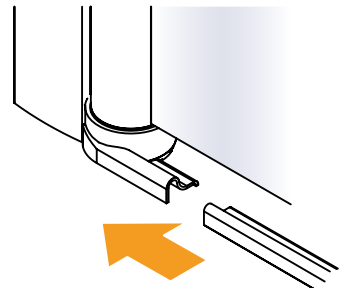
e



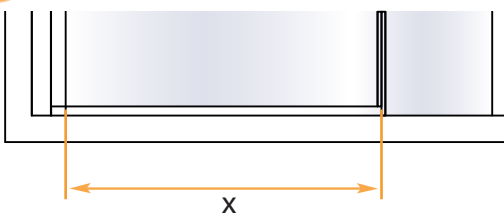
f



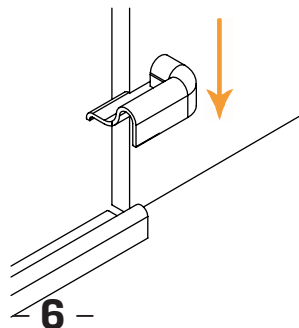
g



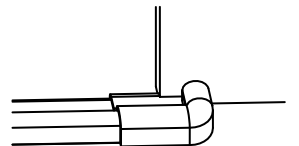
a

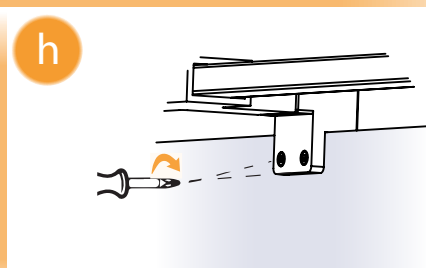
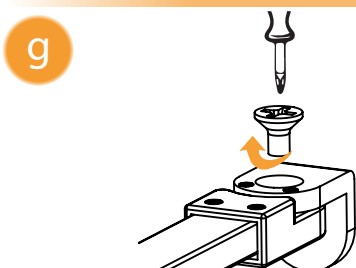
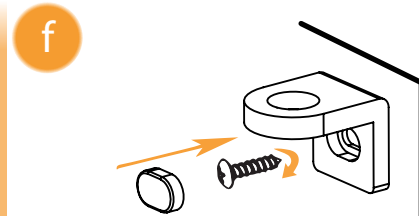
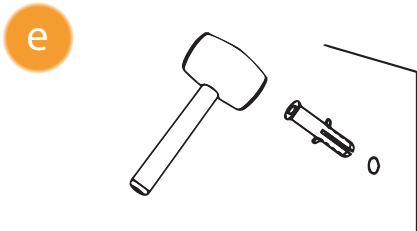
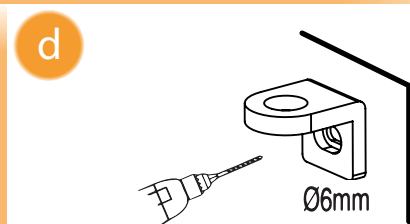
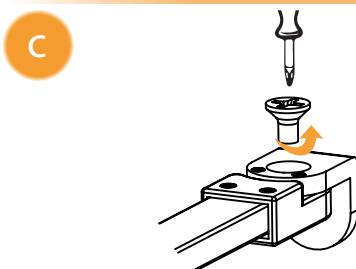
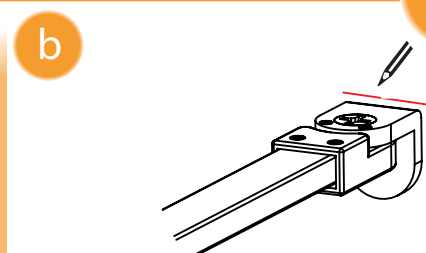
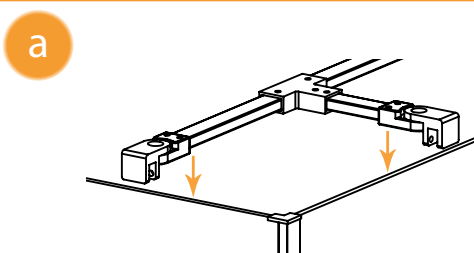
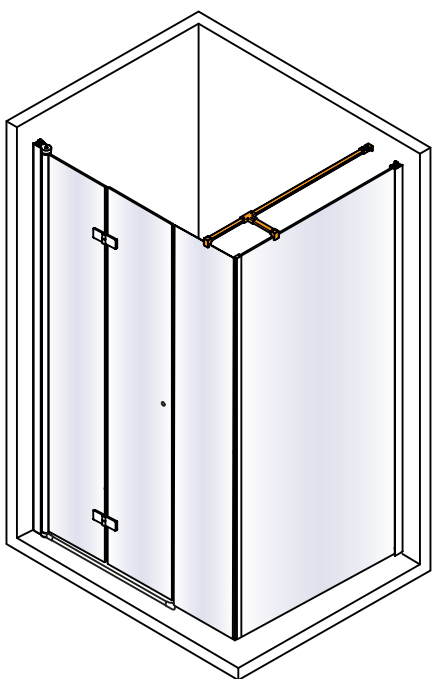
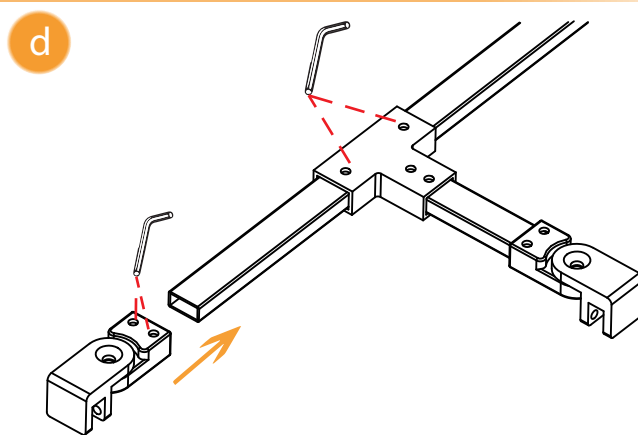
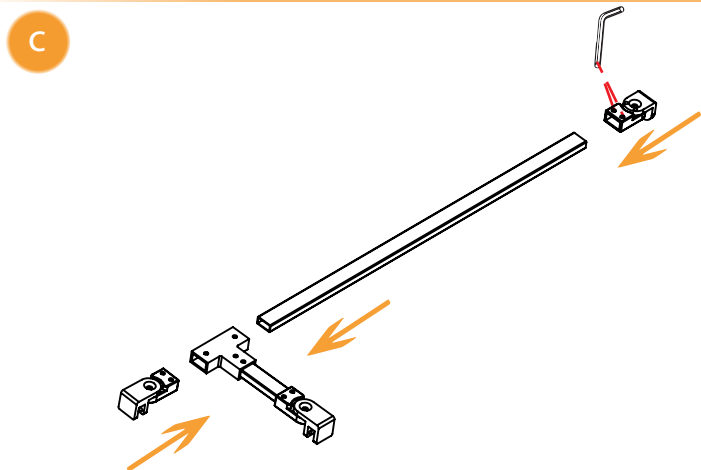
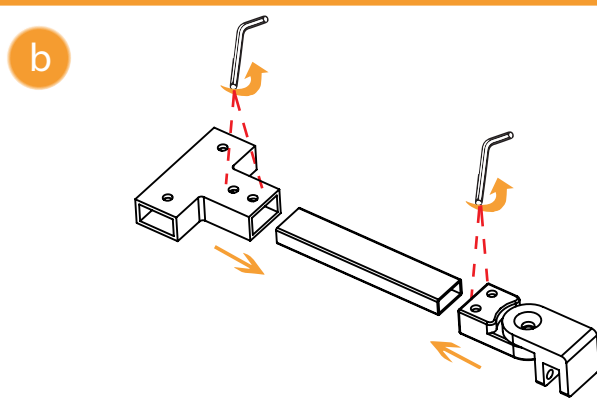
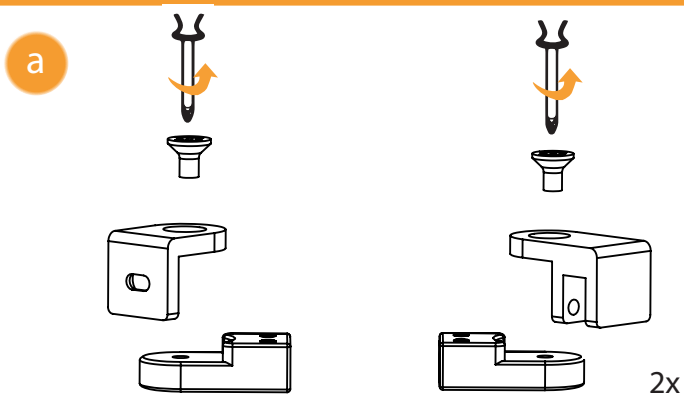


h

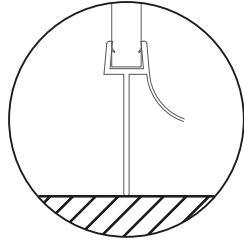
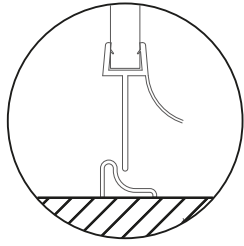
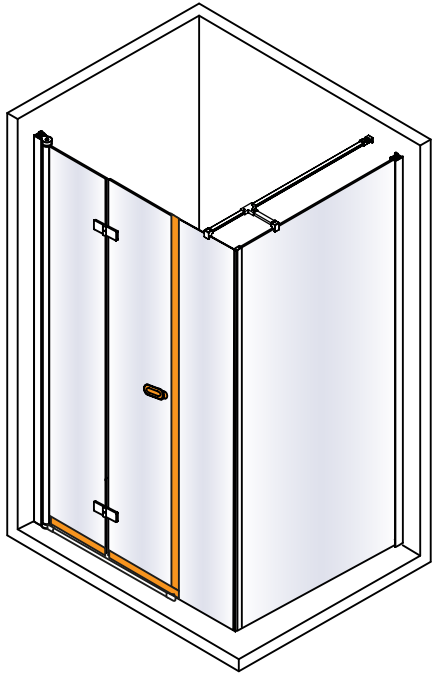


i

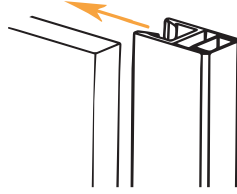




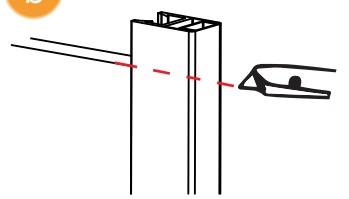
11



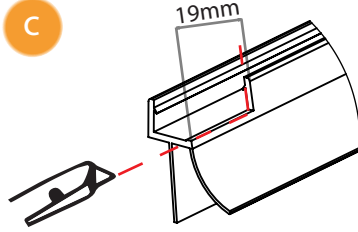
a



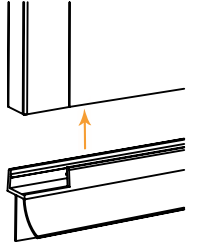
b



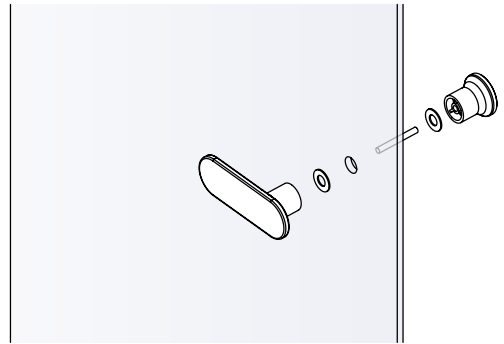
c



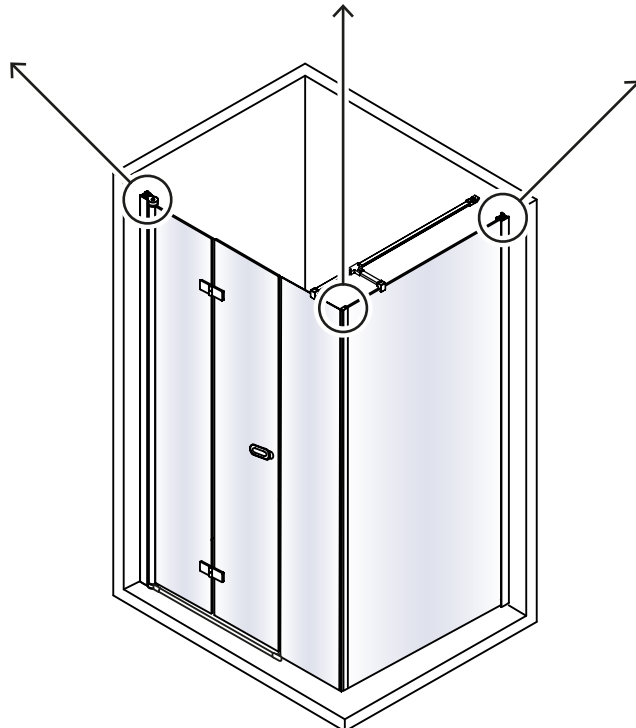
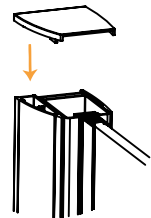
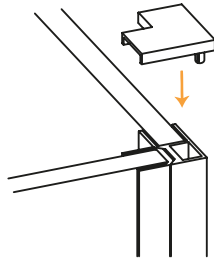
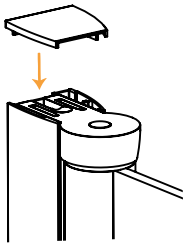
d



e



12





24H

