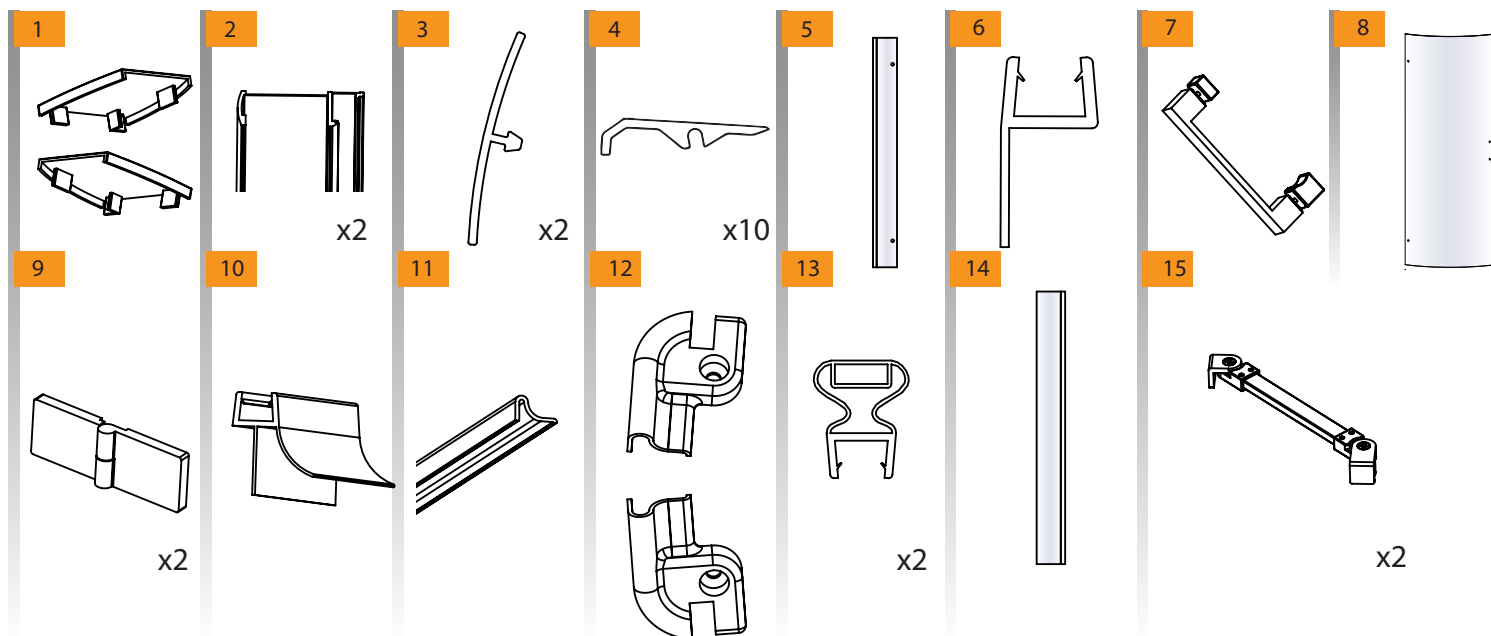
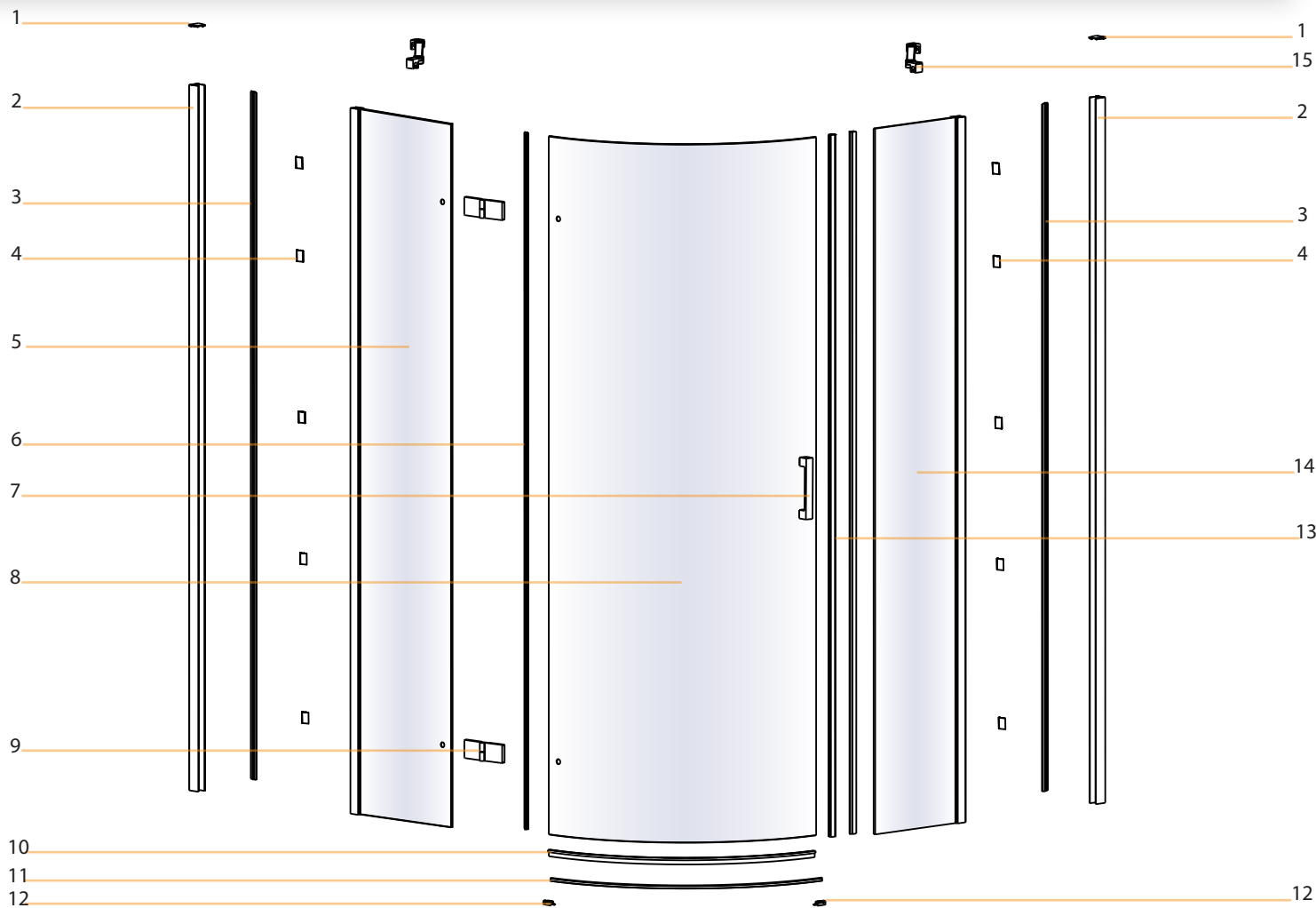
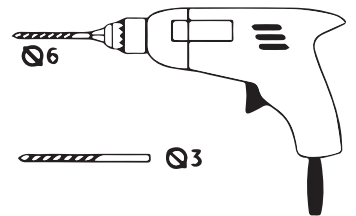
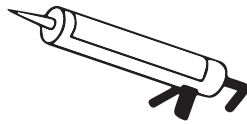
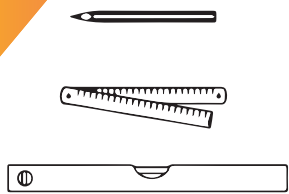


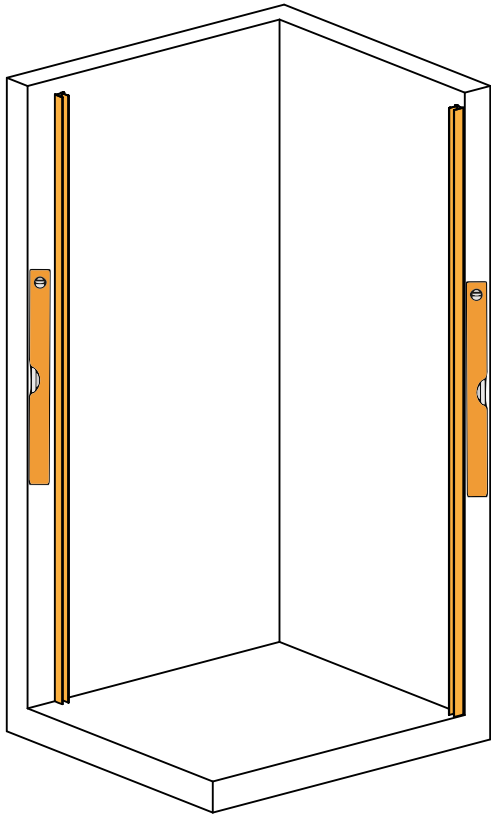


## NEW MERANA

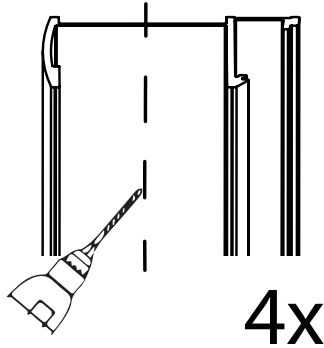




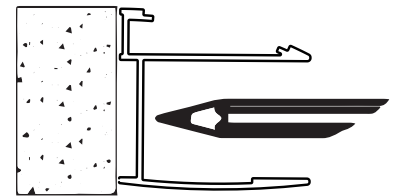
1



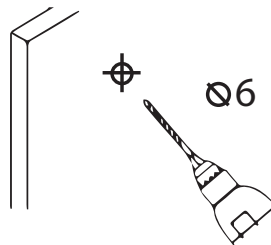
a



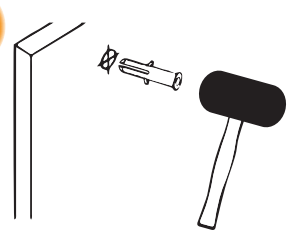
b



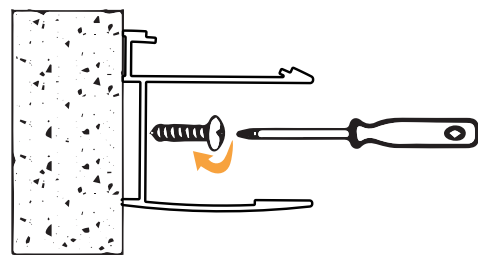
c



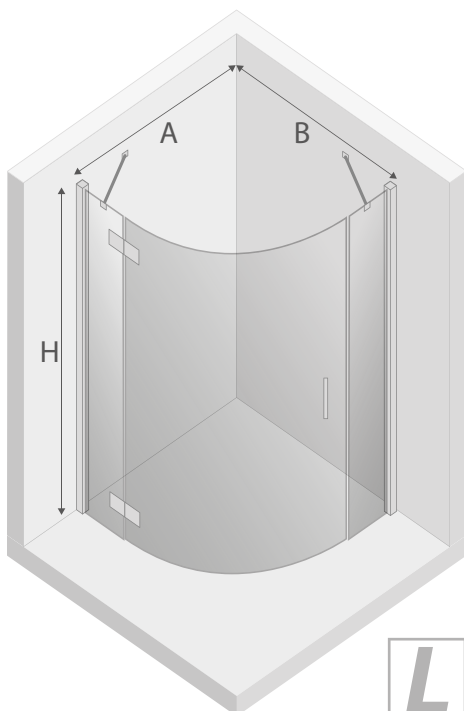
d



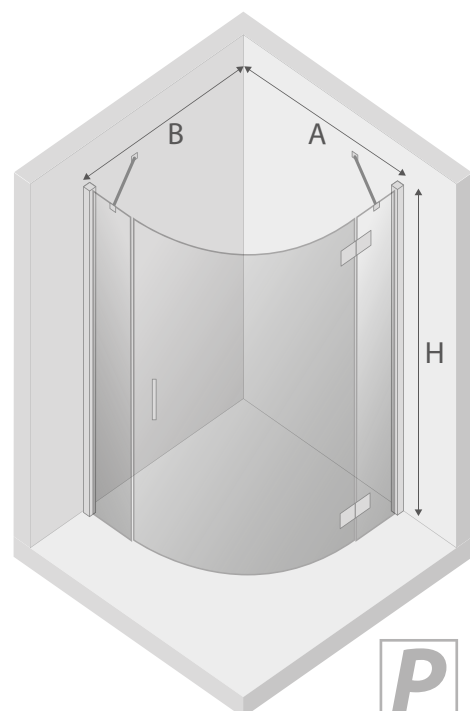
e



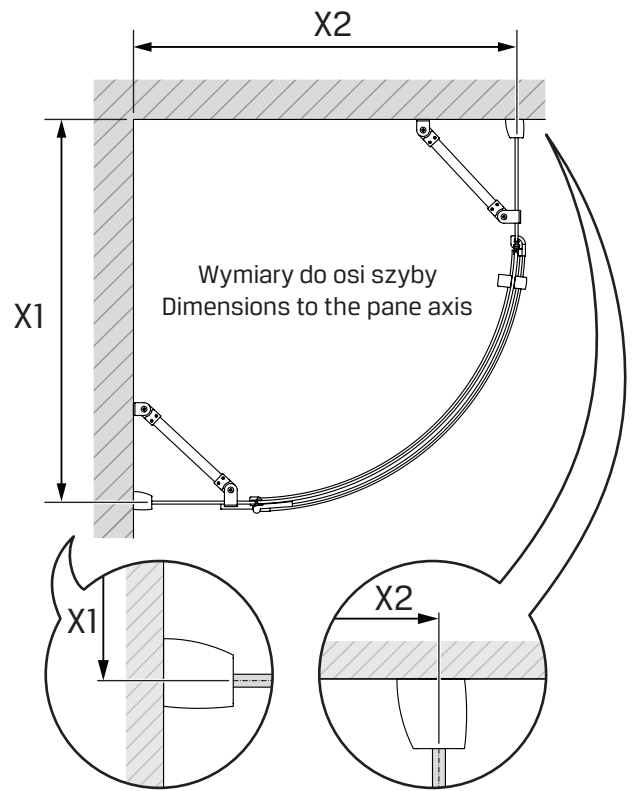
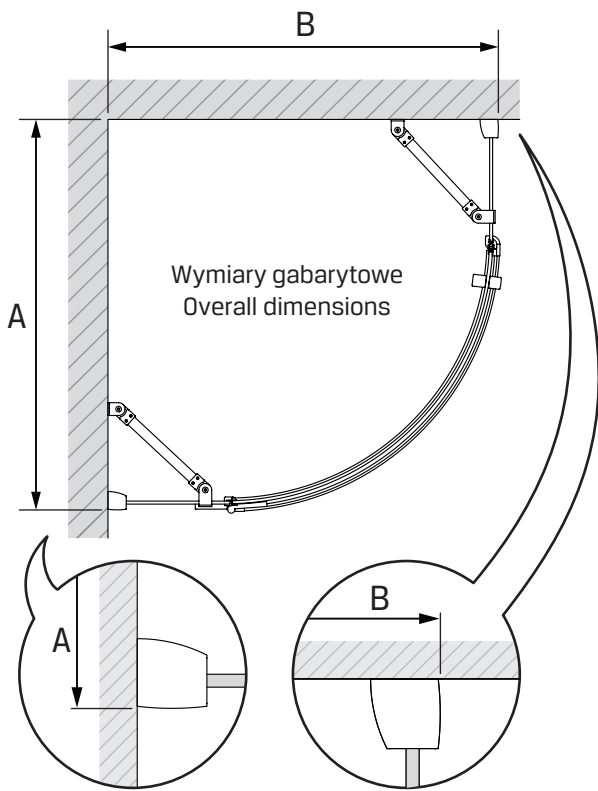
2



L



P

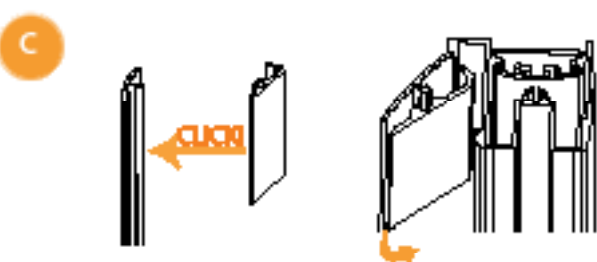
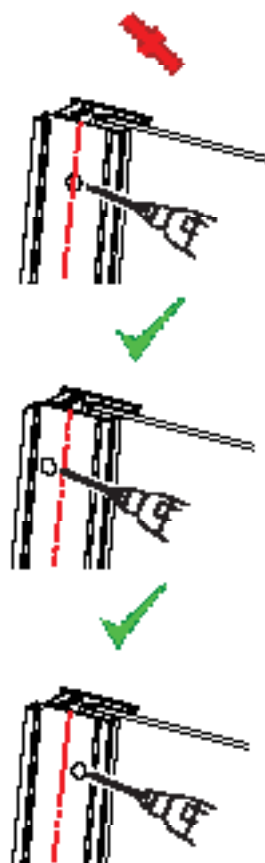
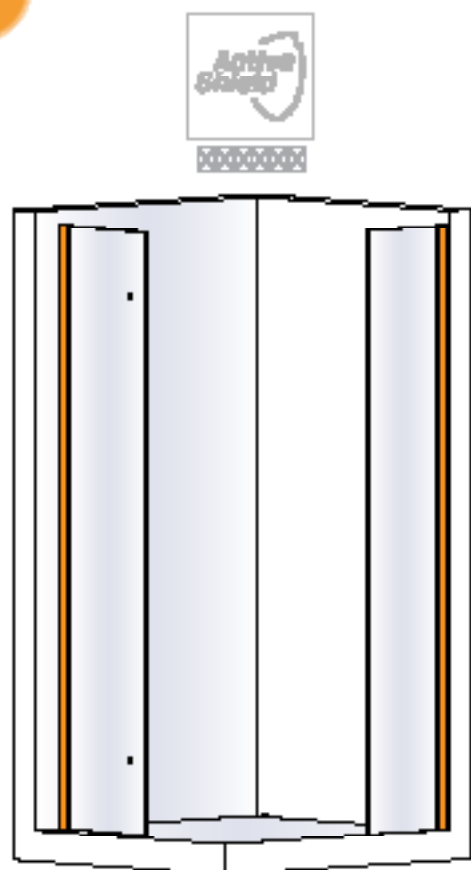


**TABELA NIE DOTYCZY KABIN NA WYMIAR!**  
**THE TABLE DOES NOT INCLUDE CUSTOM-MADE ENCLOSURES!**

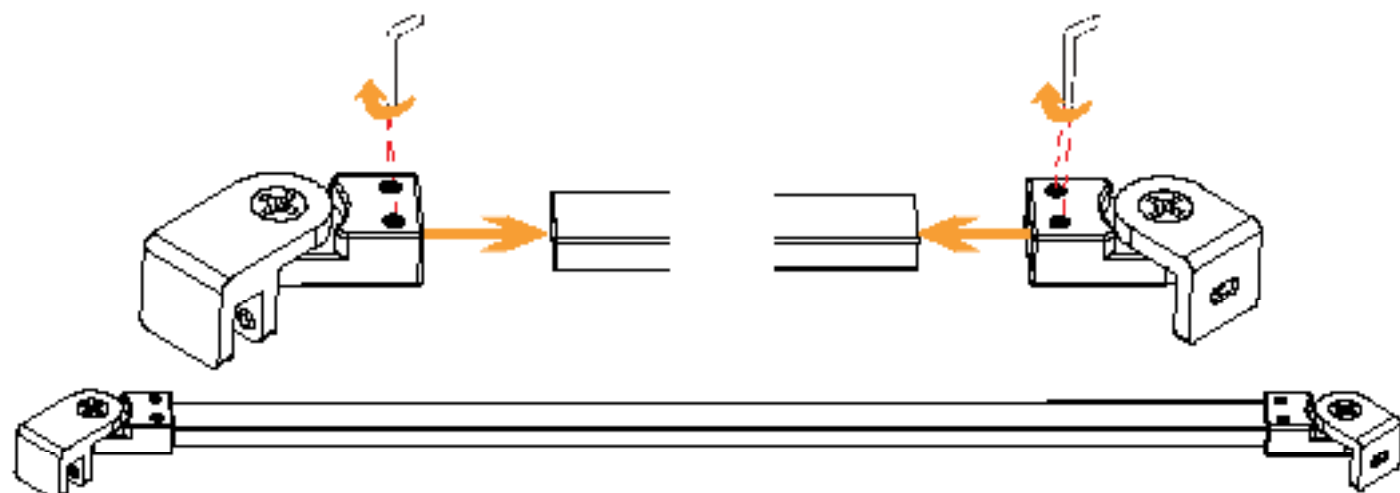
Specyfikacja techniczna **Kabin Na Wymiar** znajduje się w potwierdzeniu zamówienia.  
The technical specification of the **Custom-Made Cabin** can be found in the order confirmation.

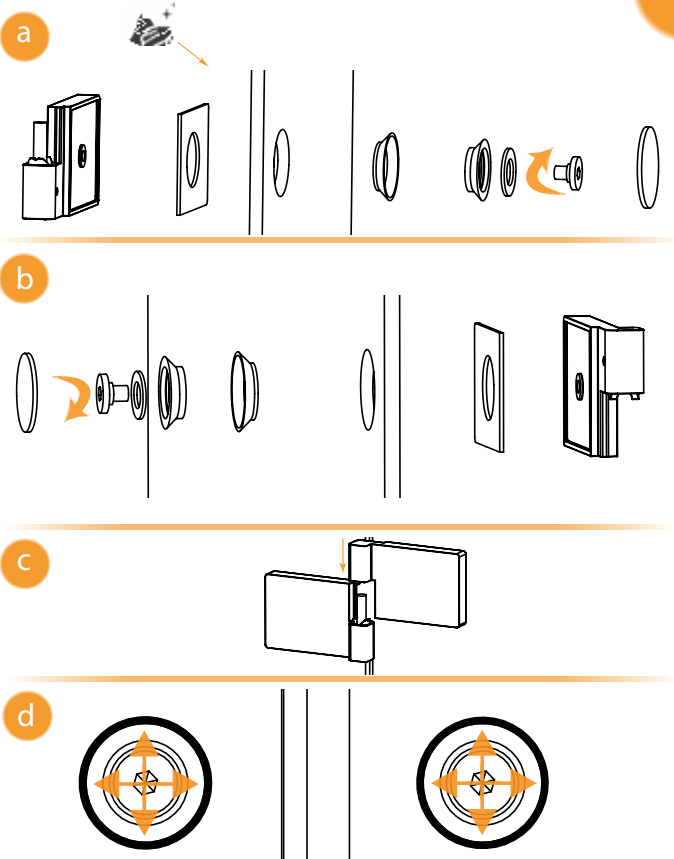
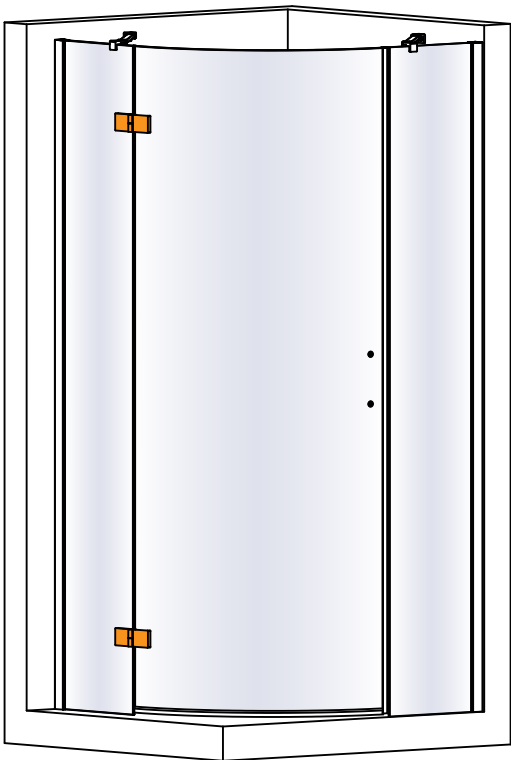
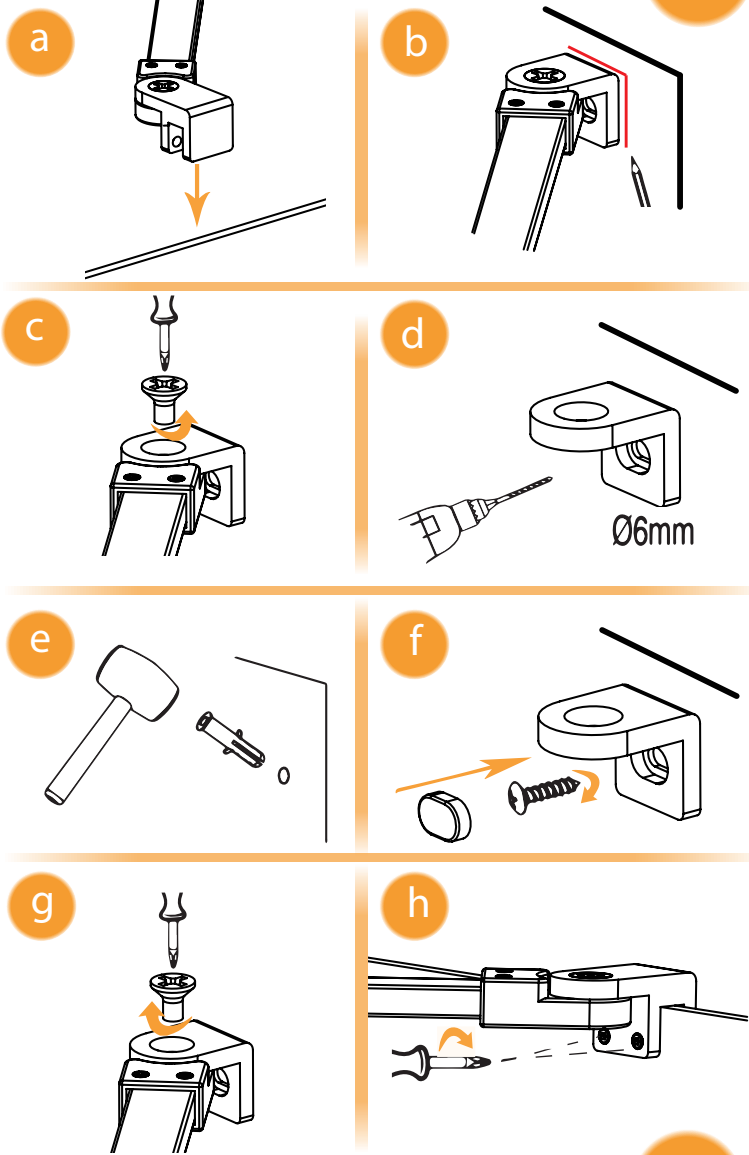
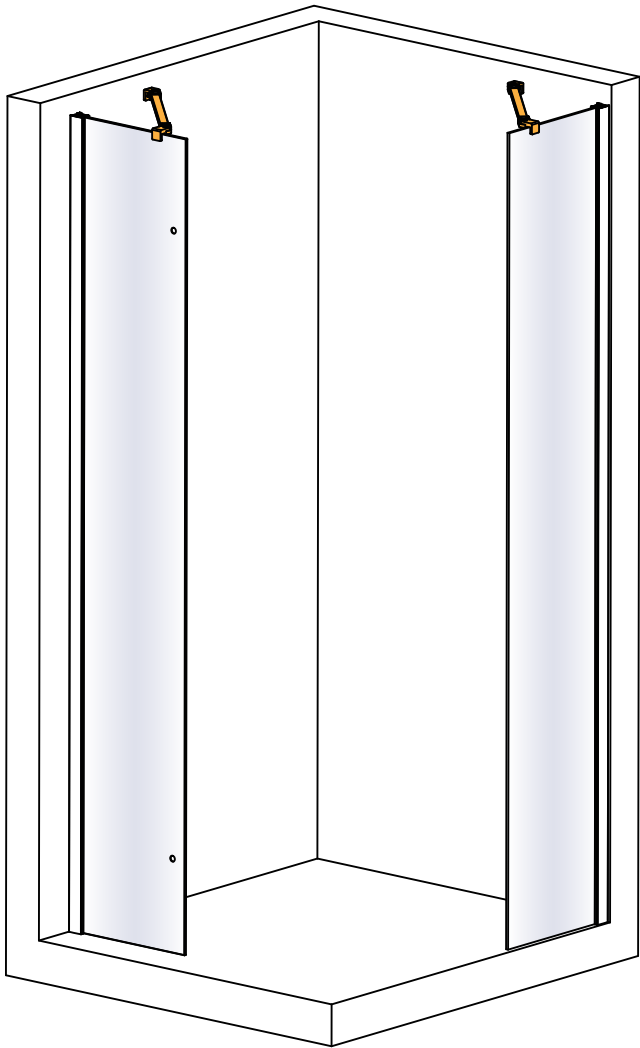
	Wymiary gabarytowe Overall dimensions		Wymiary do osi szyby Dimensions to the pane axis	
	A	B	X1	X2
80x80x195	78,5-80	78,5-80	77,2-78,7	77,2-78,7
90x90x195	88,5-90	88,5-90	87,2-88,7	87,2-88,7
100x100x195	98,5-100	98,5-100	97,2-98,7	97,2-98,7
100x80x195	98,5-100	78,5-80	97,2-98,7	77,2-78,7
120x85x195	118,5-120	83,5-85	117,2-118,7	82,2-83,7

3

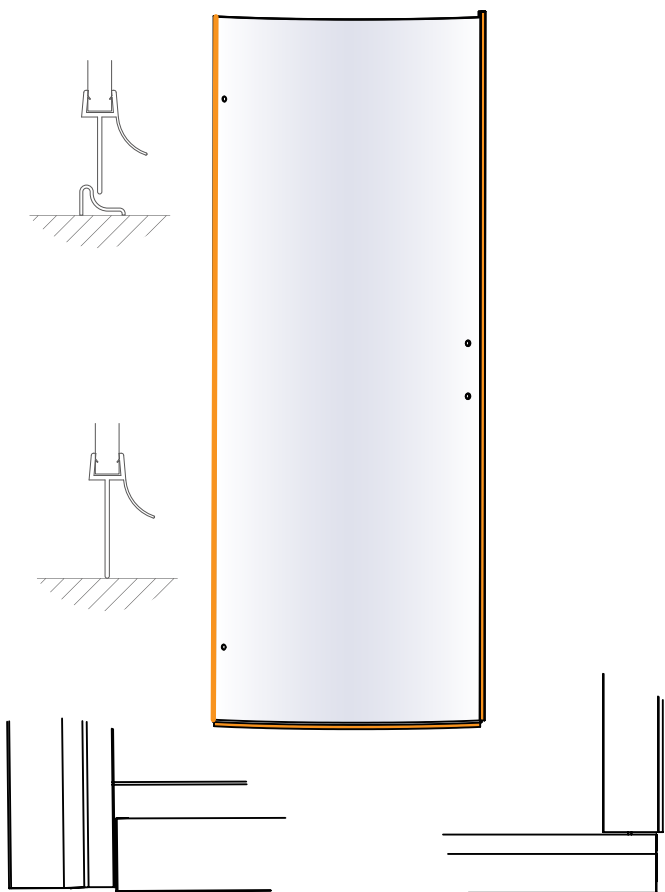


4

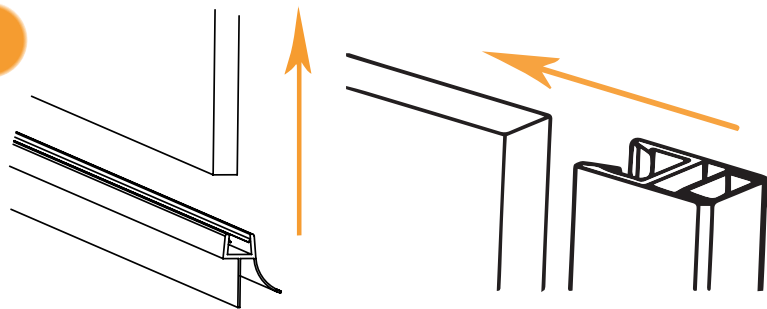




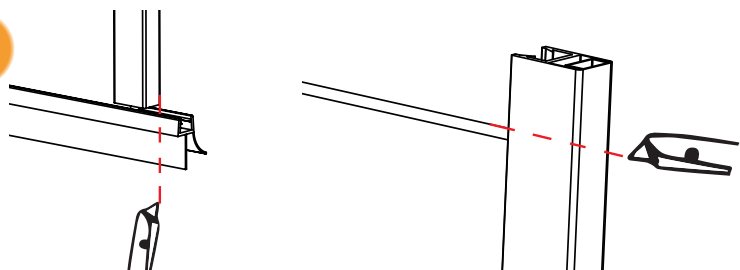
7



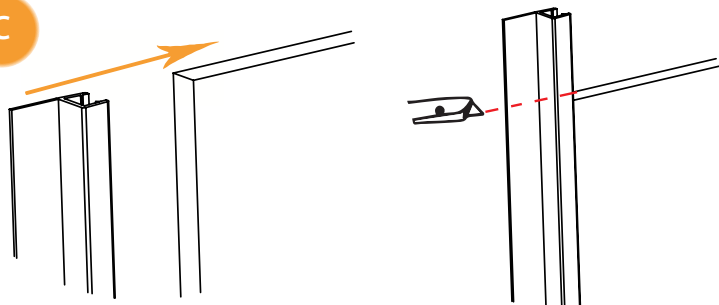
a



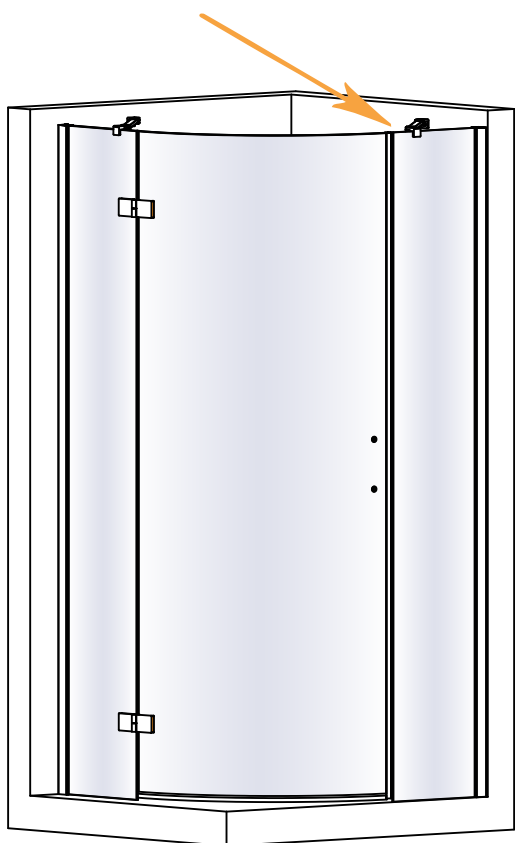
b



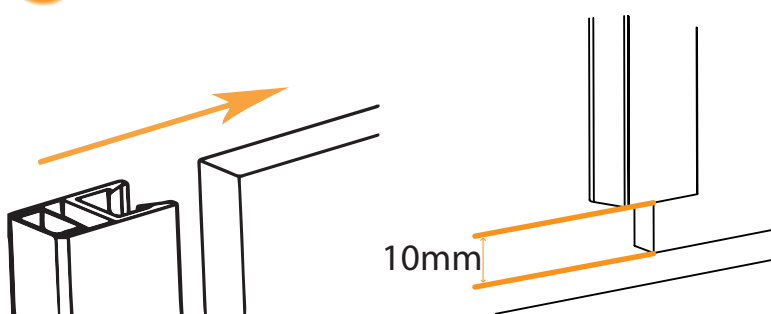
c



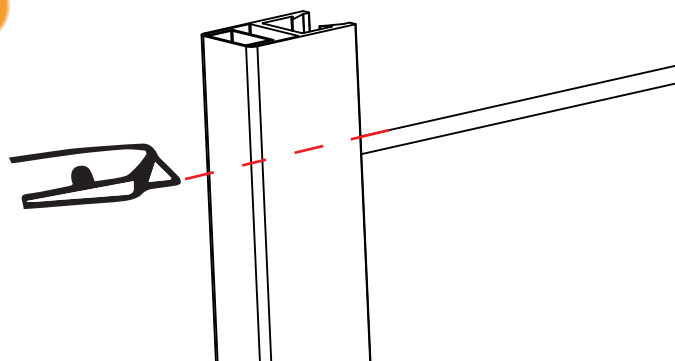
8

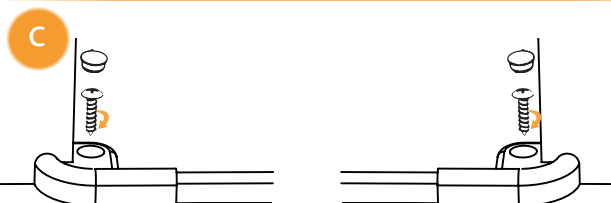
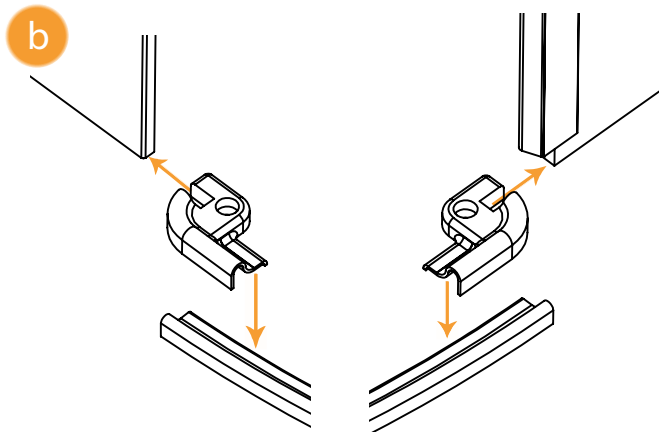
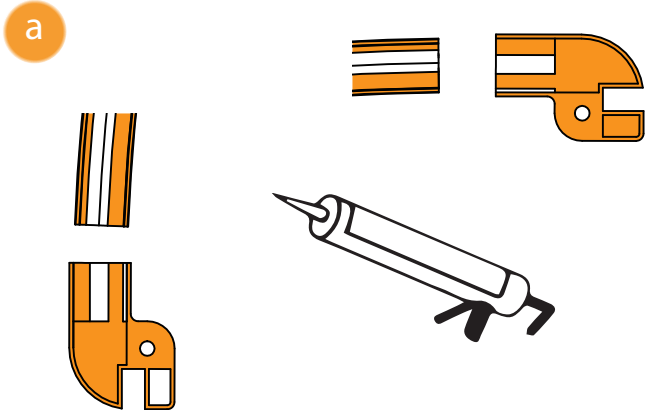
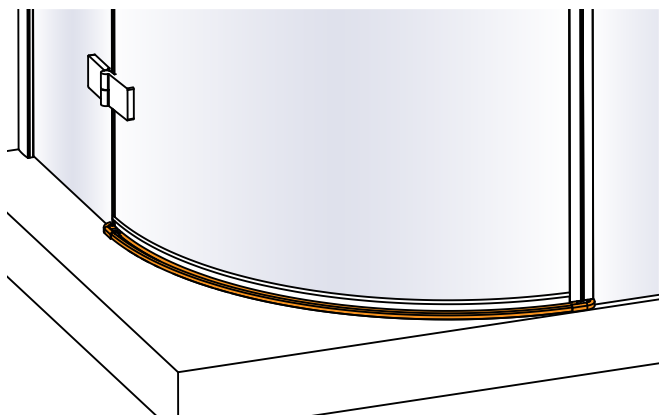
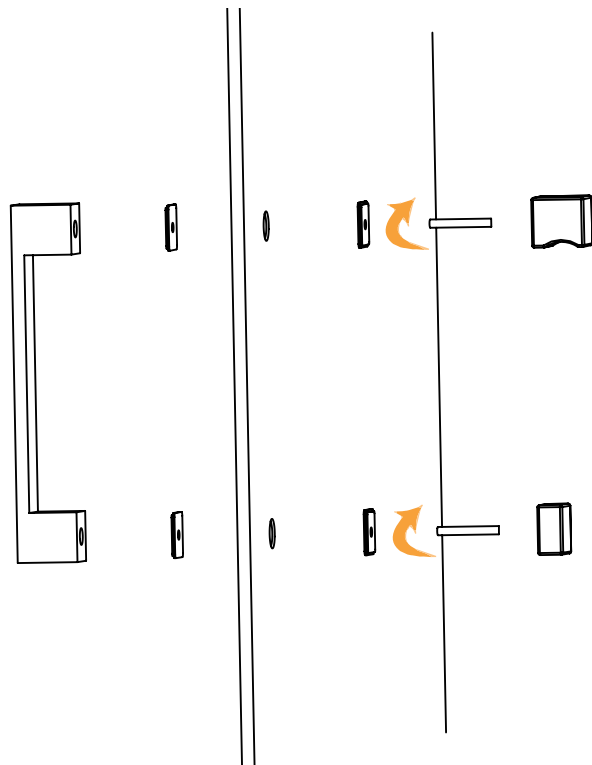
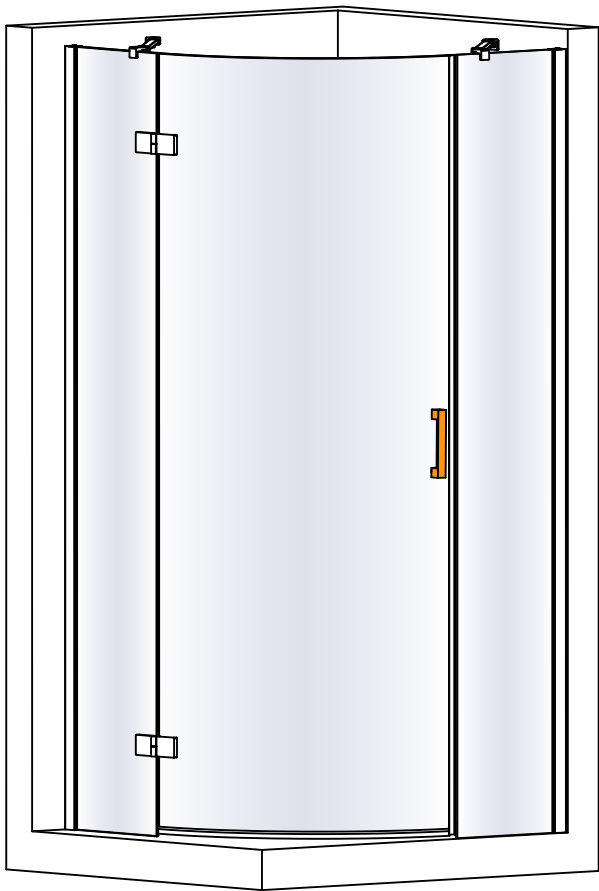


a

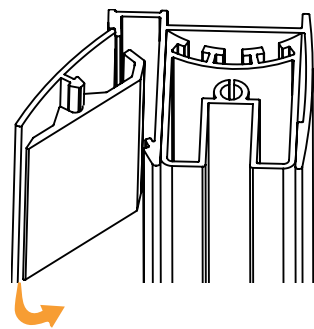
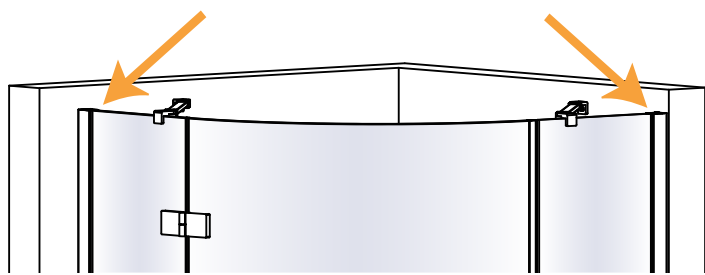


b

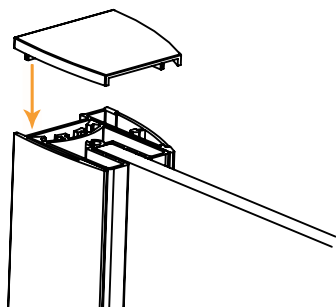




11



12



24H

