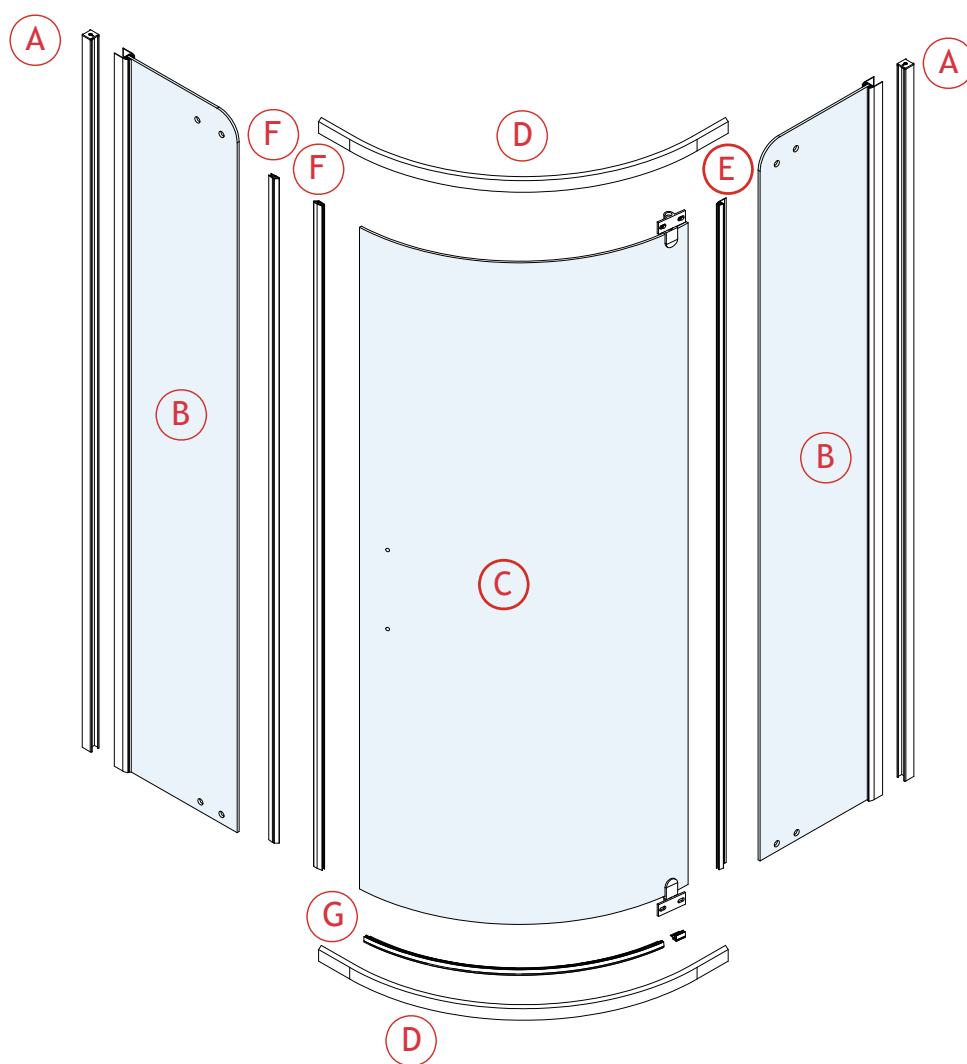
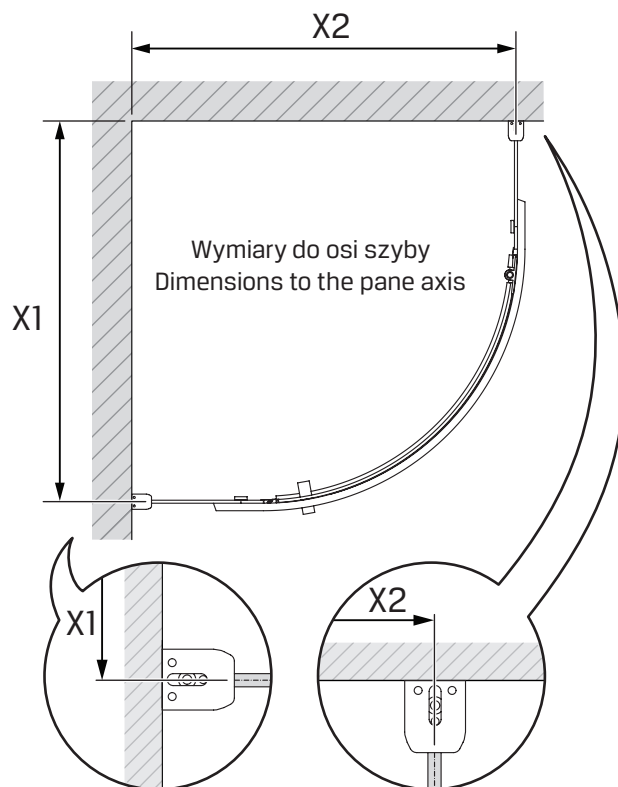
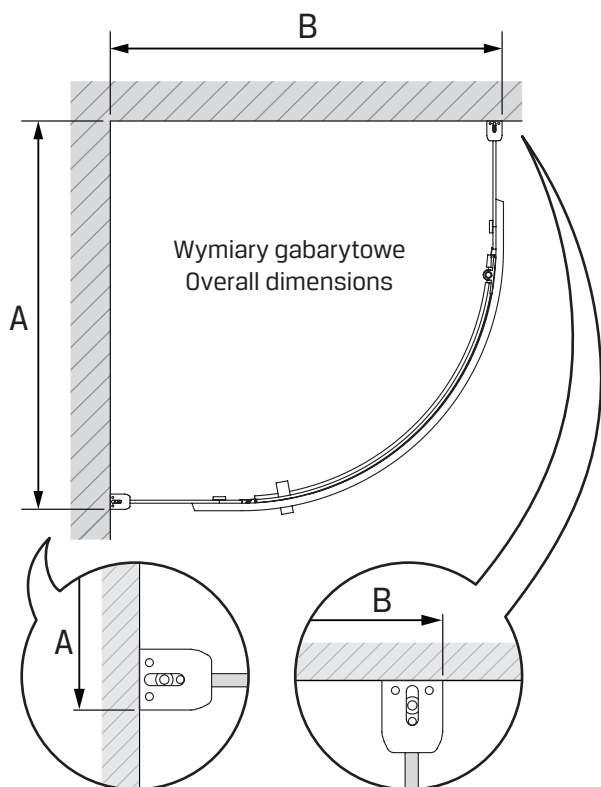
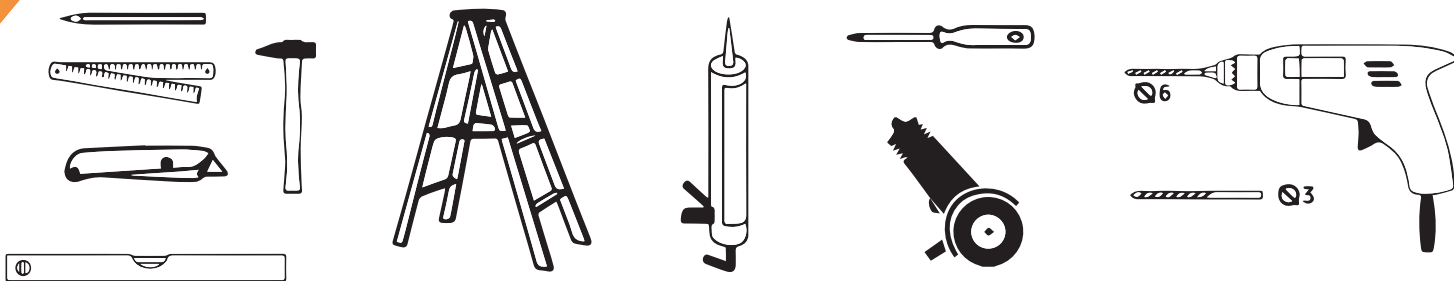




## NEW KOMFORT / NEW KOMFORT BLACK

ITEM		Quant.
(H)		1 Pc
(I)		6 Pc
(J)		6 Pc
(K)		2 Pc
(L)		1+1+1+1 Pc
(M)		4 Pc
(N)		8 Pc
(O)		8 Pc
(P)		8 Pc
(Q)		8 Pc
(R)		6 Pc



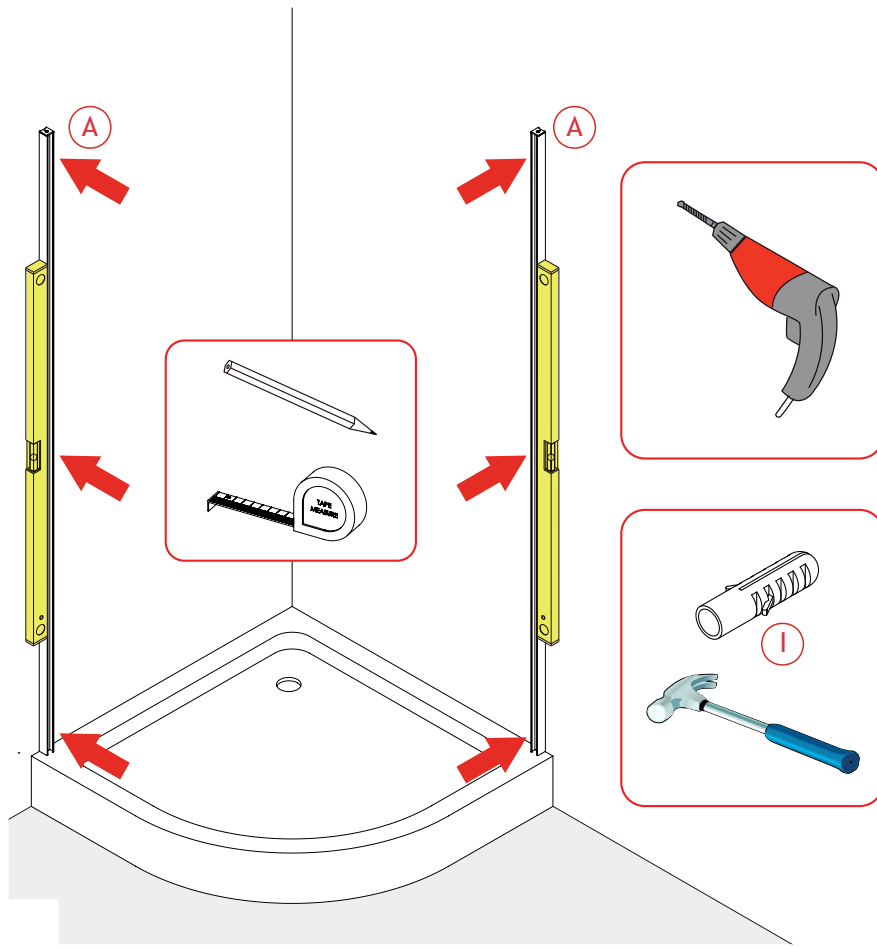


**TABELA NIE DOTYCZY KABIN NA WYMIAR!  
THE TABLE DOES NOT INCLUDE CUSTOM-MADE ENCLOSURES!**

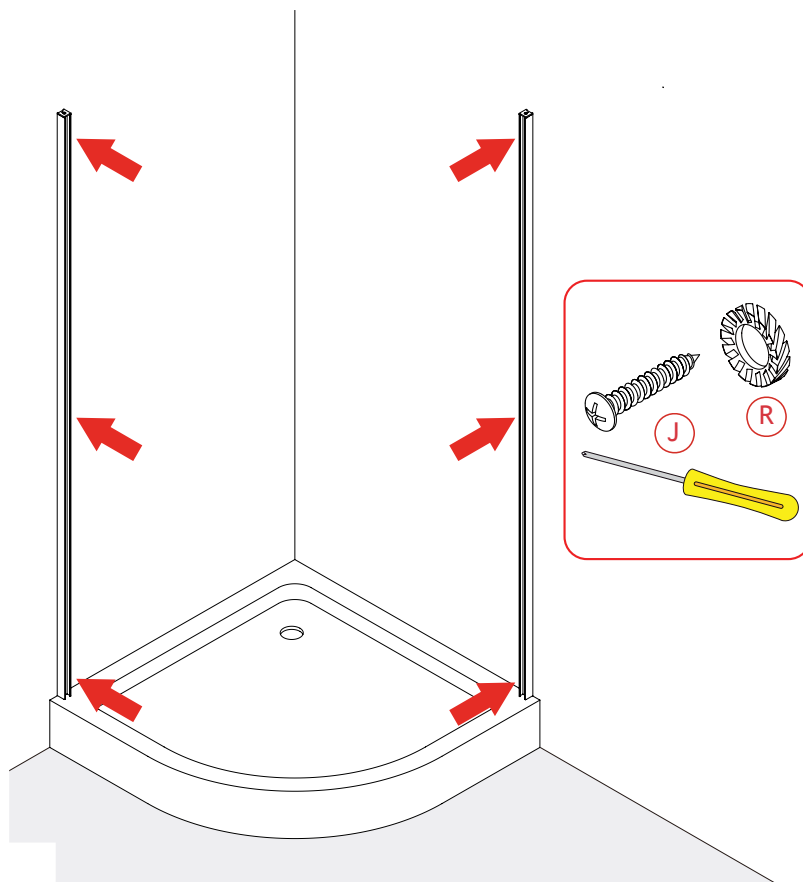
Specyfikacja techniczna **Kabin Na Wymiar** znajduje się w potwierdzeniu zamówienia.  
The technical specification of the **Custom-Made Cabin** can be found in the order confirmation.

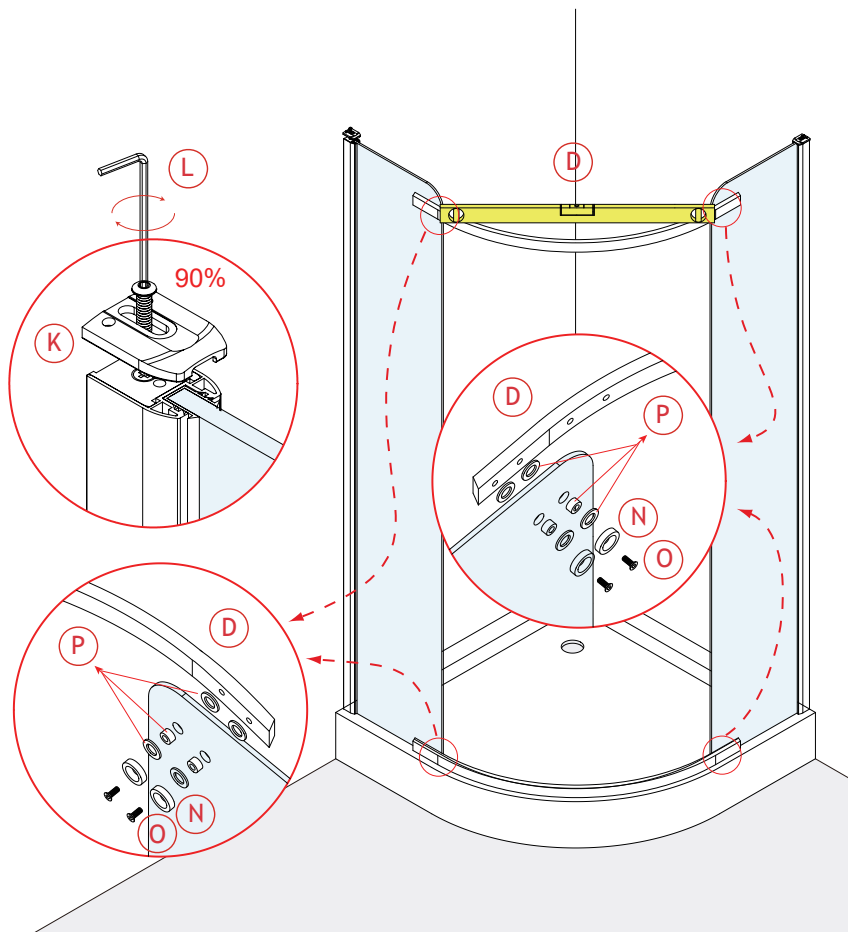
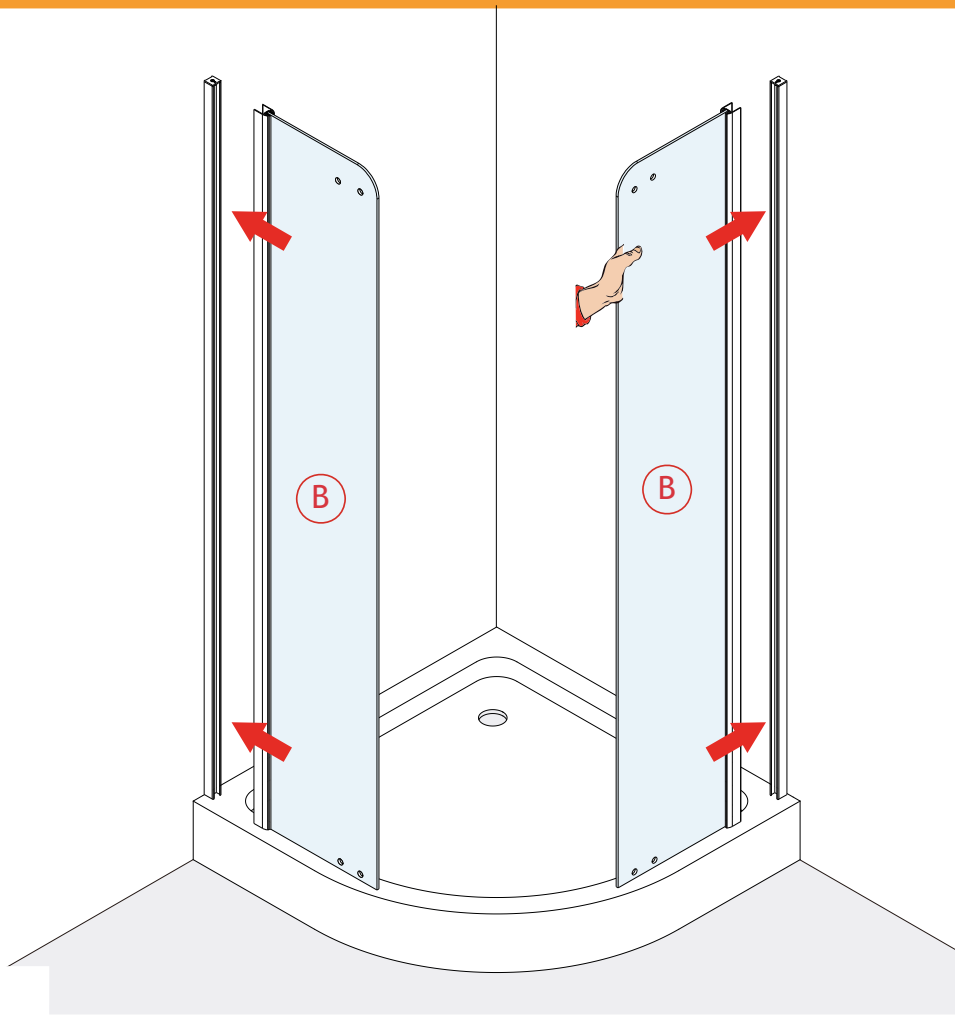
	Wymiary gabarytowe Overall dimensions		Wymiary do osi szyby Dimensions to the pane axis	
	A	B	X1	X2
80x80x195	77,5-79	77,5-79	76,1-77,6	76,1-77,6
90x90x195	87,5-89	87,5-89	86,1-87,6	86,1-87,6
100x80x195	97,5-99	77,5-79	96,1-97,6	76,1-77,6

1

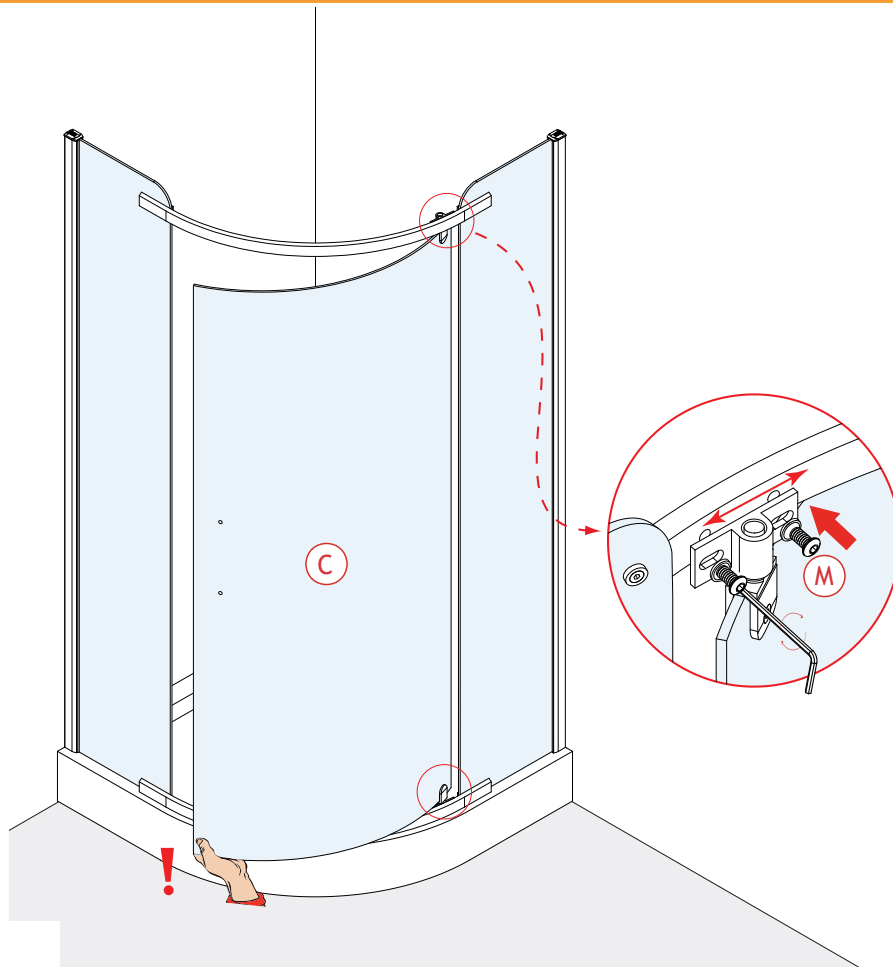


2





5



6

