

**I-0417**  
KG:A-001

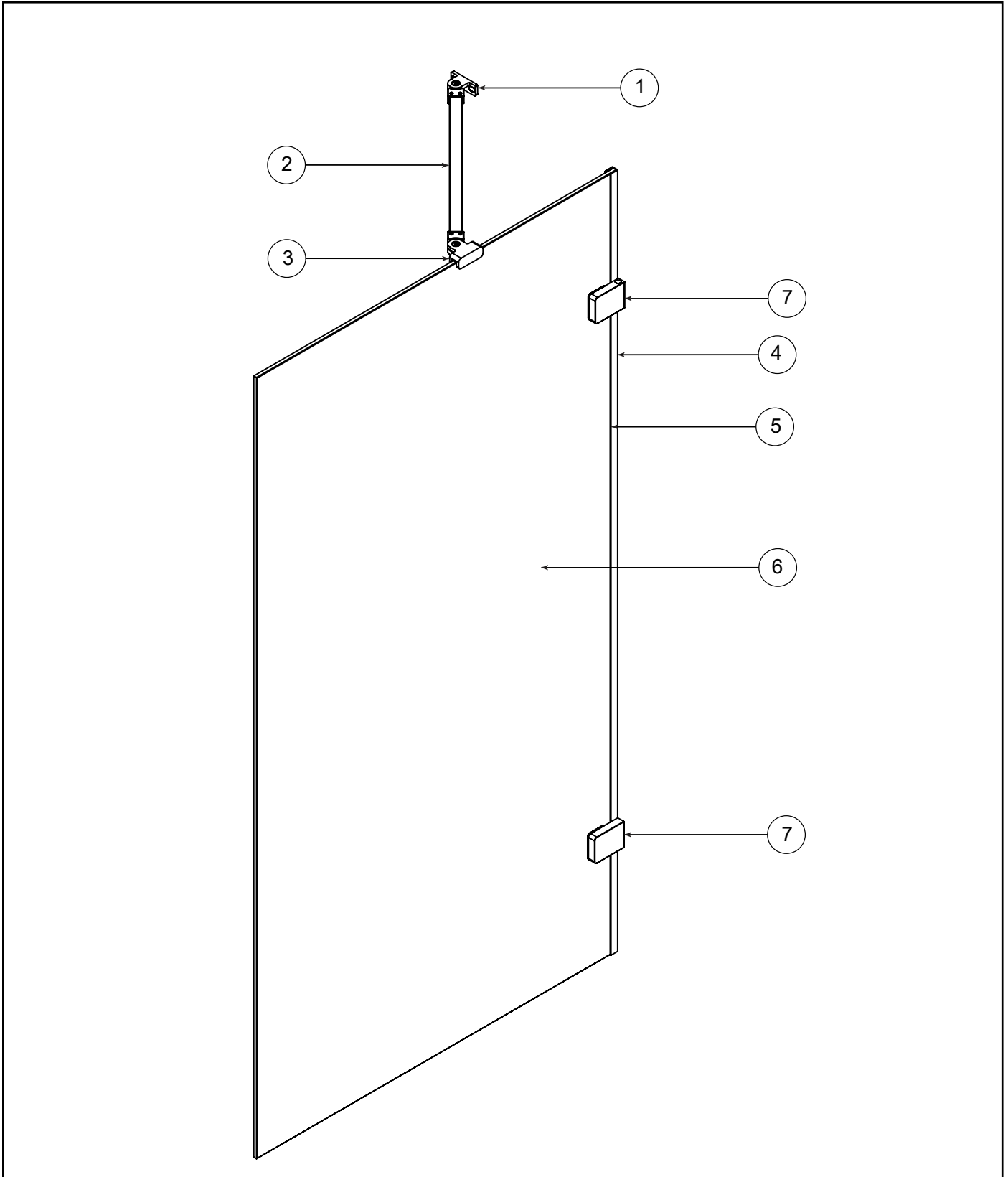
NEW TRENDY Sp. z o.o.  
ul. Taszarowo 18  
62-100 Wągrowiec

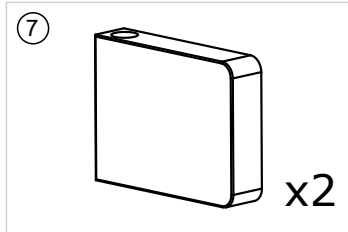
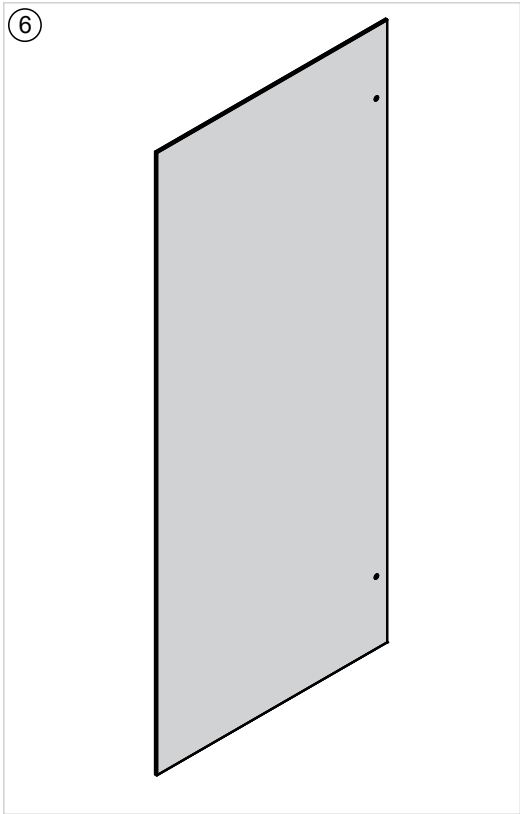
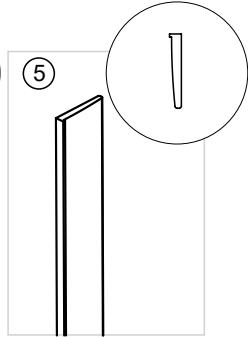
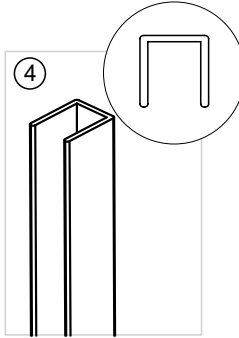
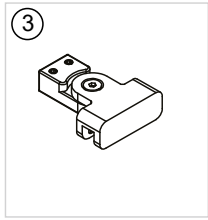
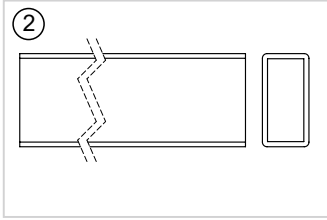
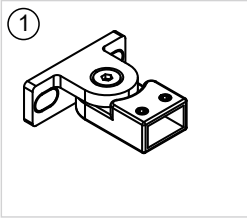
serwis@newtrendy.pl  
tel/fax 67 262 12 66

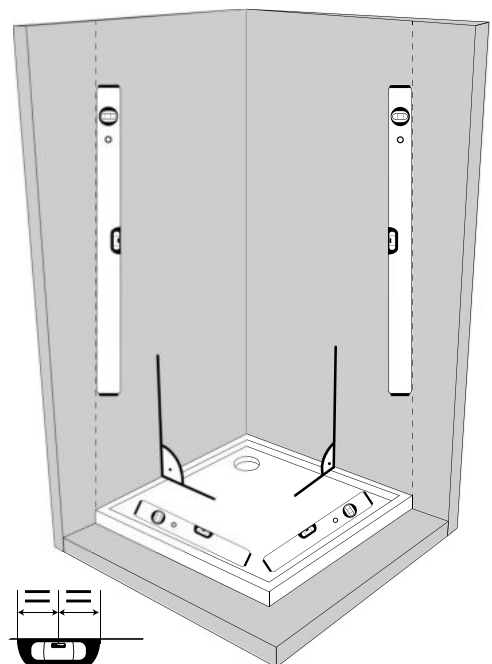
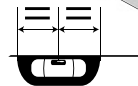
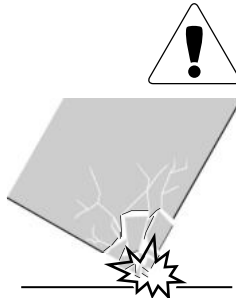
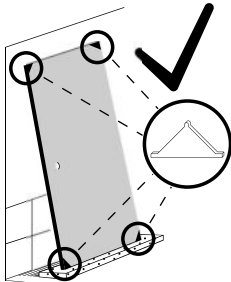
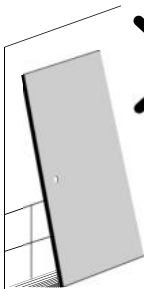
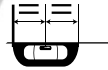
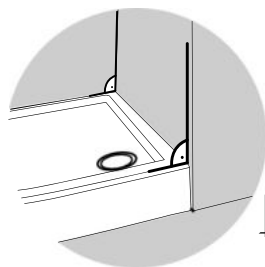
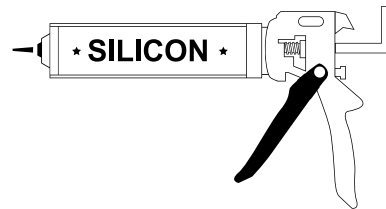
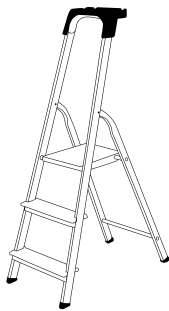
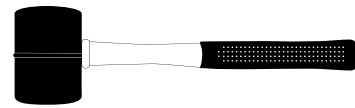
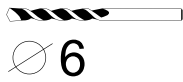
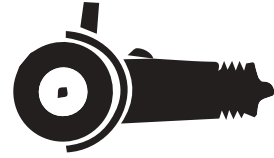
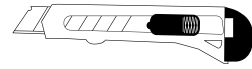
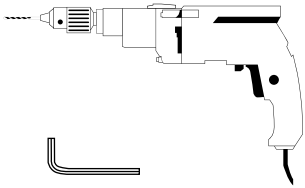
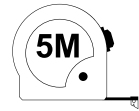
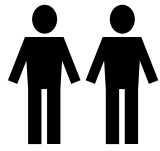


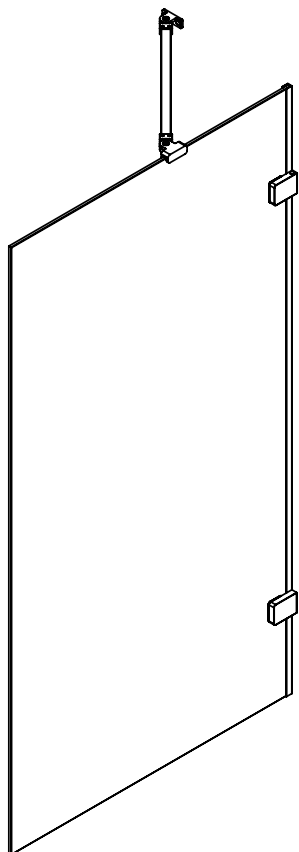
NEW  
TRENDY

**EVENTA**





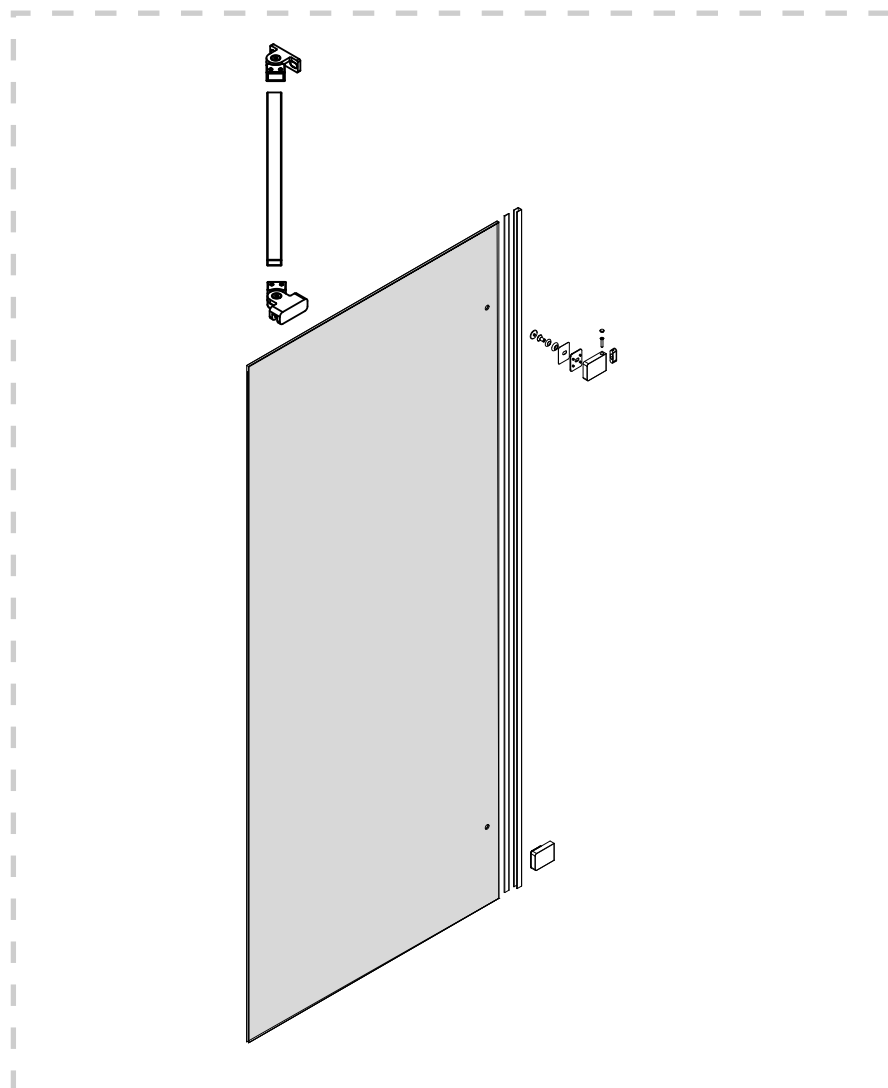
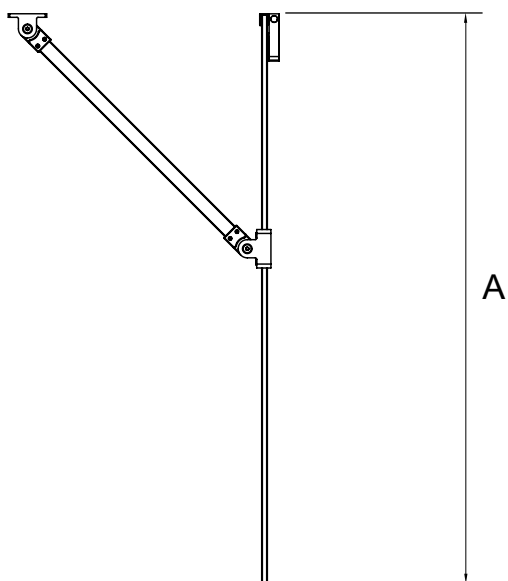




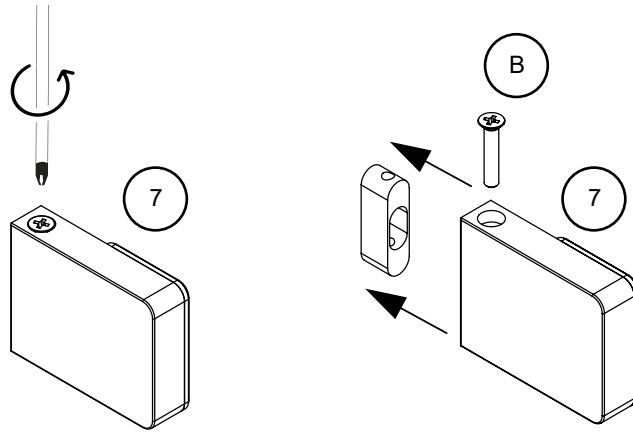
**TABELA NIE DOTYCZY KABIN NA WYMIAR!  
THE TABLE DOES NOT INCLUDE CUSTOM-MADE ENCLOSURES!**

Gabaryty kabin *na wymiar* znajdują się na rysunku w zamówieniu.  
Dimensions of the *custom-made* cabin are in the product order.

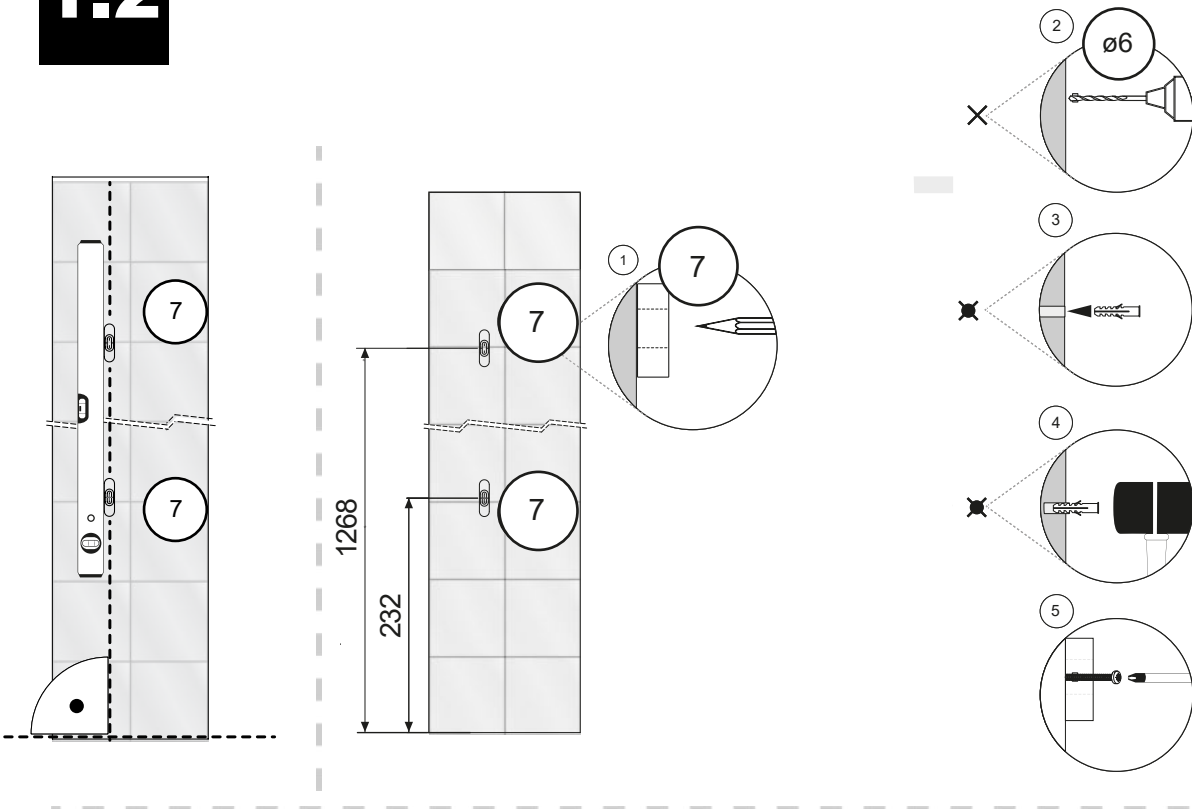
WYMIAR	A	H
50x150	50-51	150
60x150	60-61	150
70x150	70-71	150
80x150	80-81	150
90x150	90-91	150
100x150	100-101	150



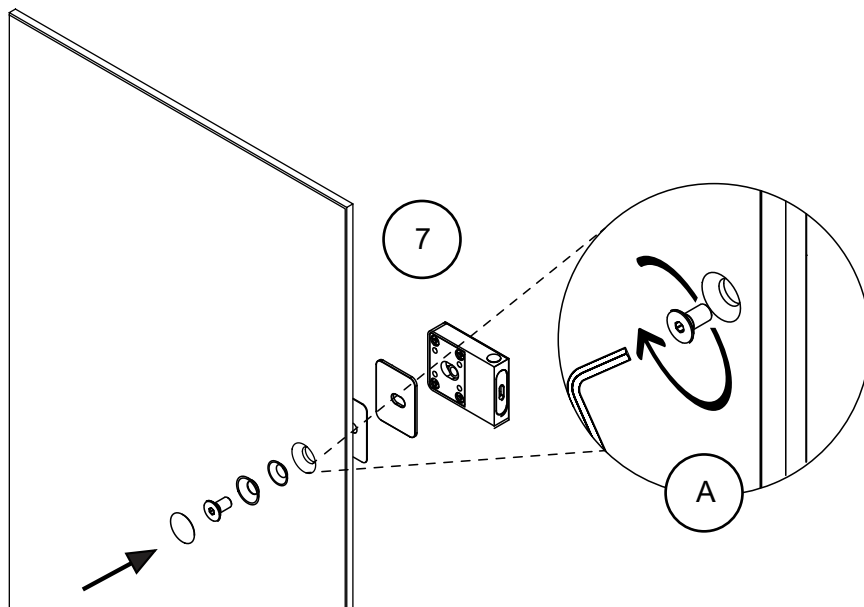
# 1.1

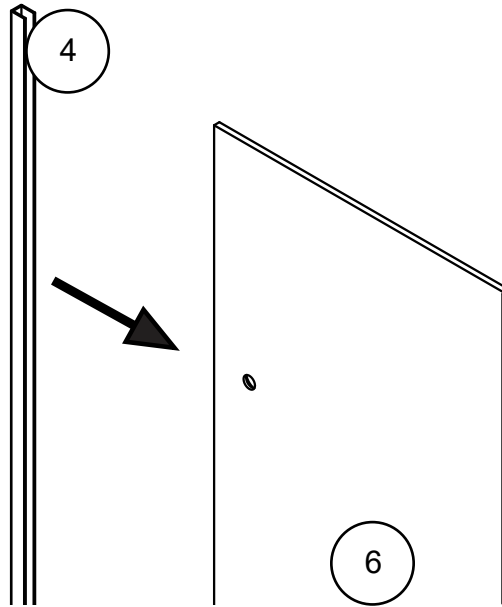


# 1.2

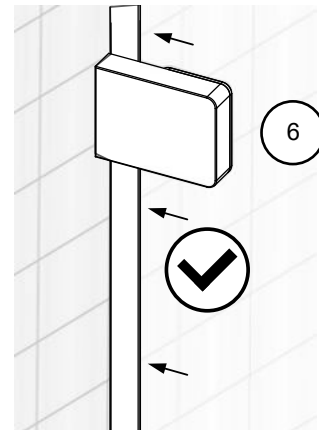
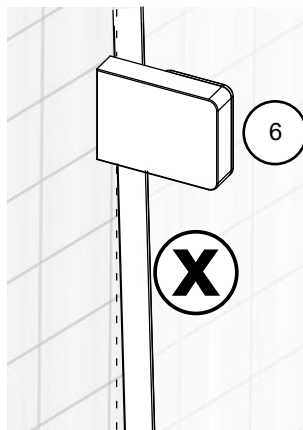
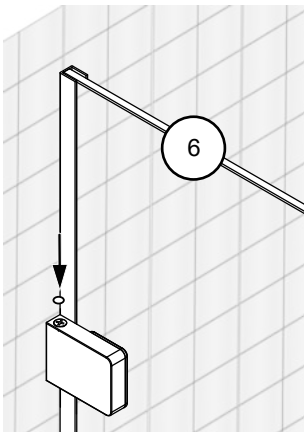
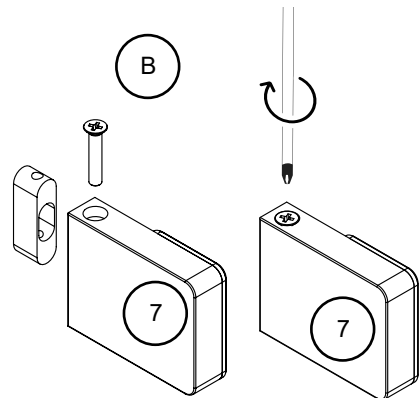
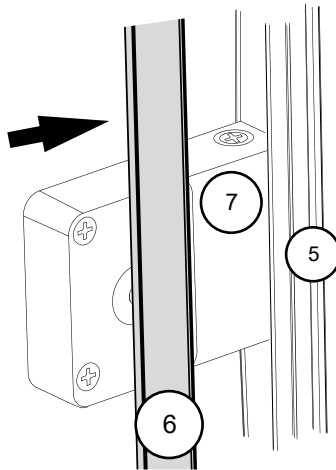
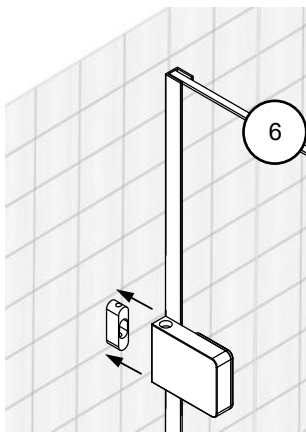


# 1.3



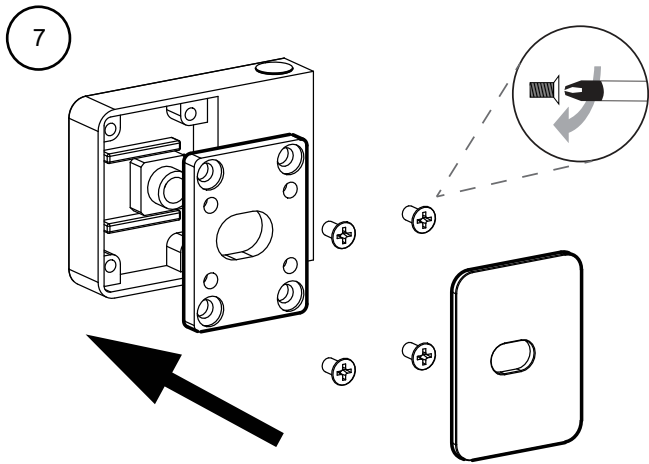
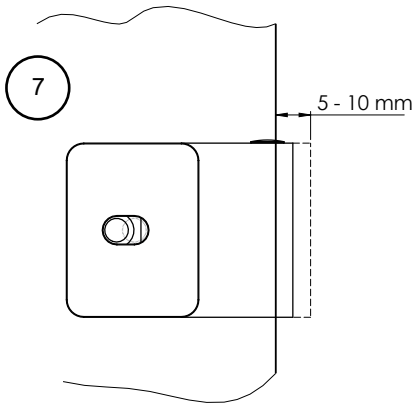
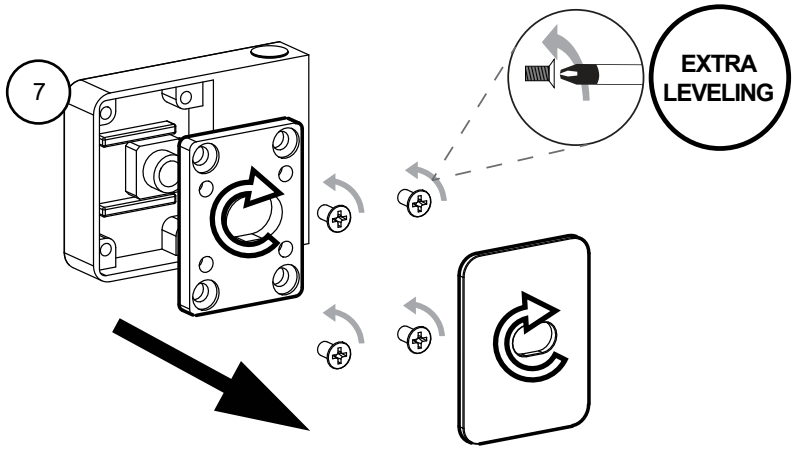
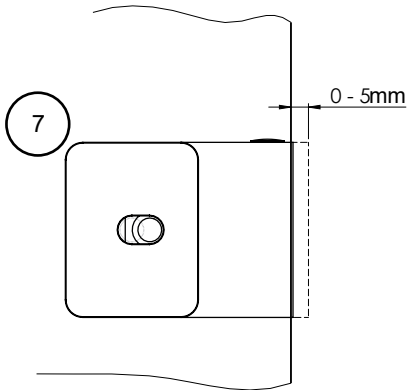


# 1.4

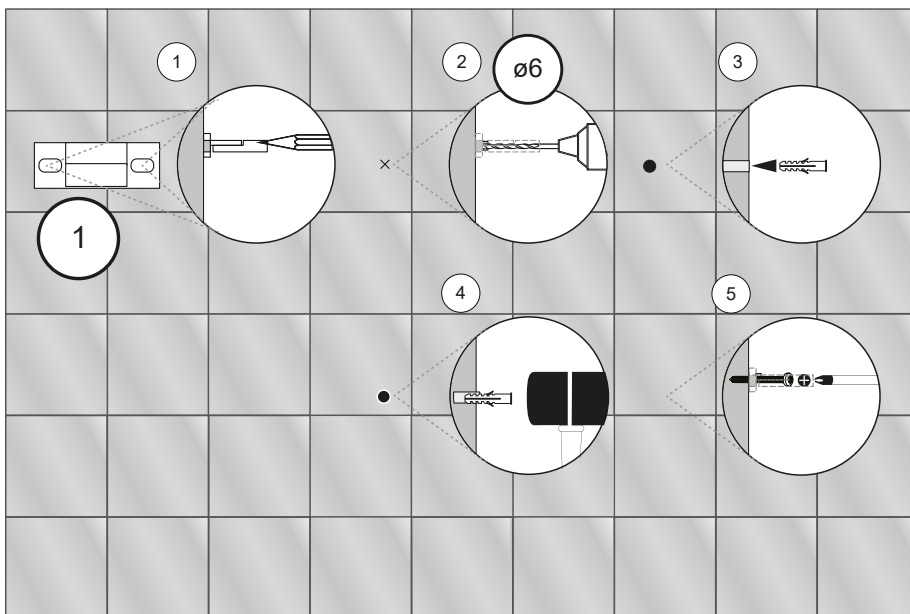


# 1.5

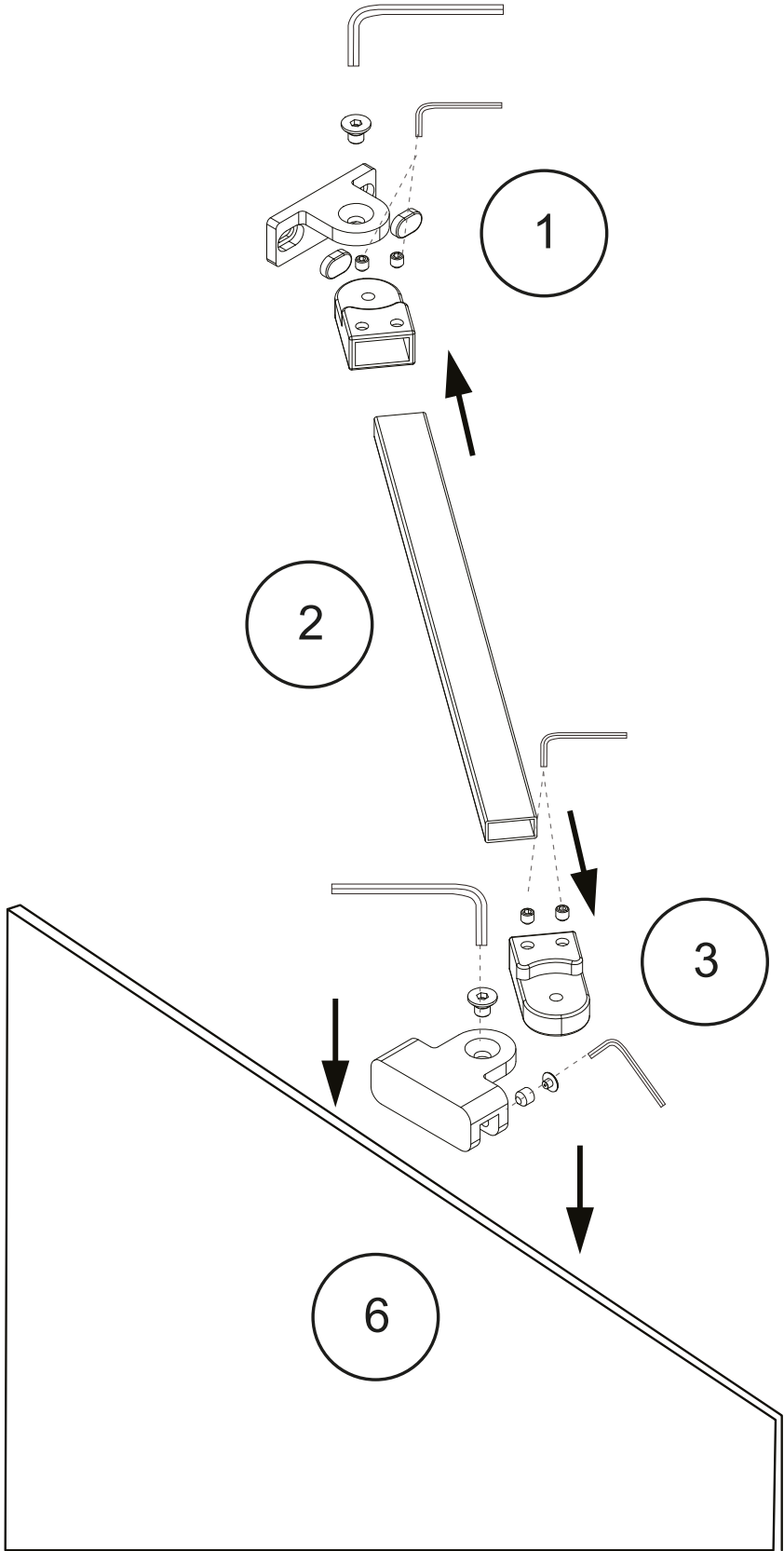
STANDARD LEVELING



# 2.1

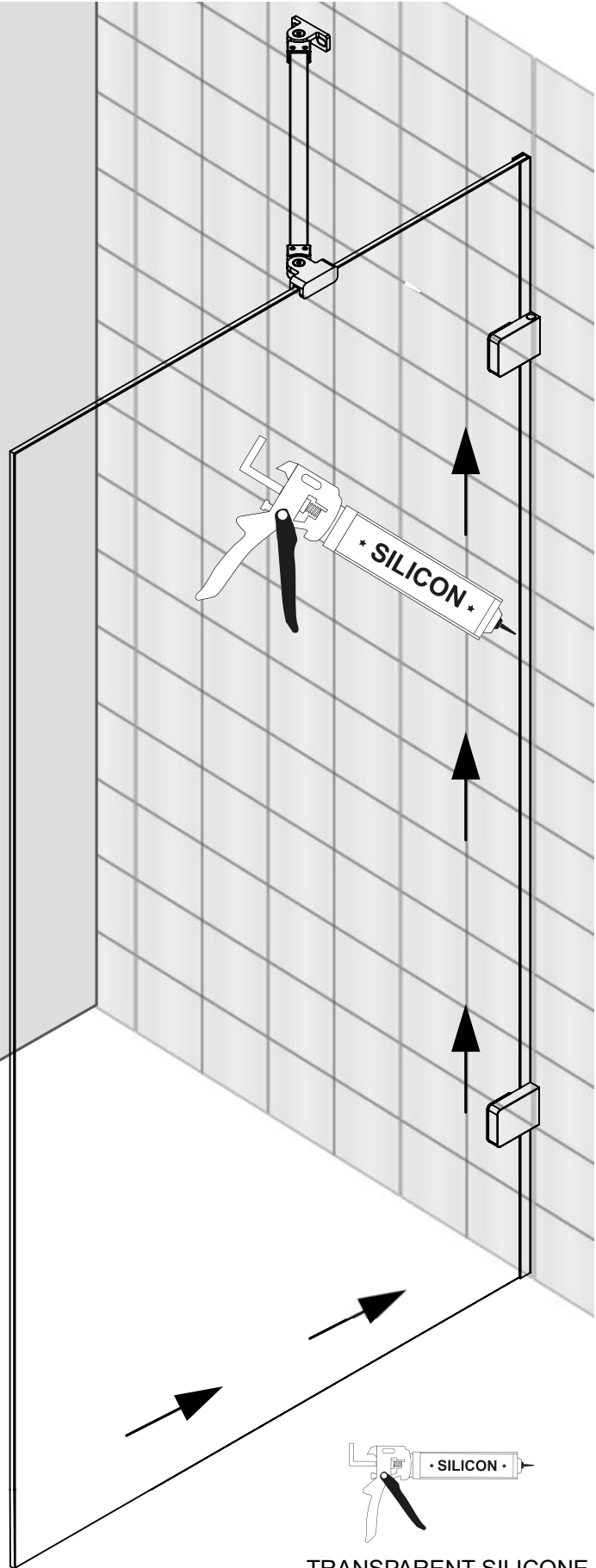


# 2.2





3



TRANSPARENT SILICONE  
INSIDE