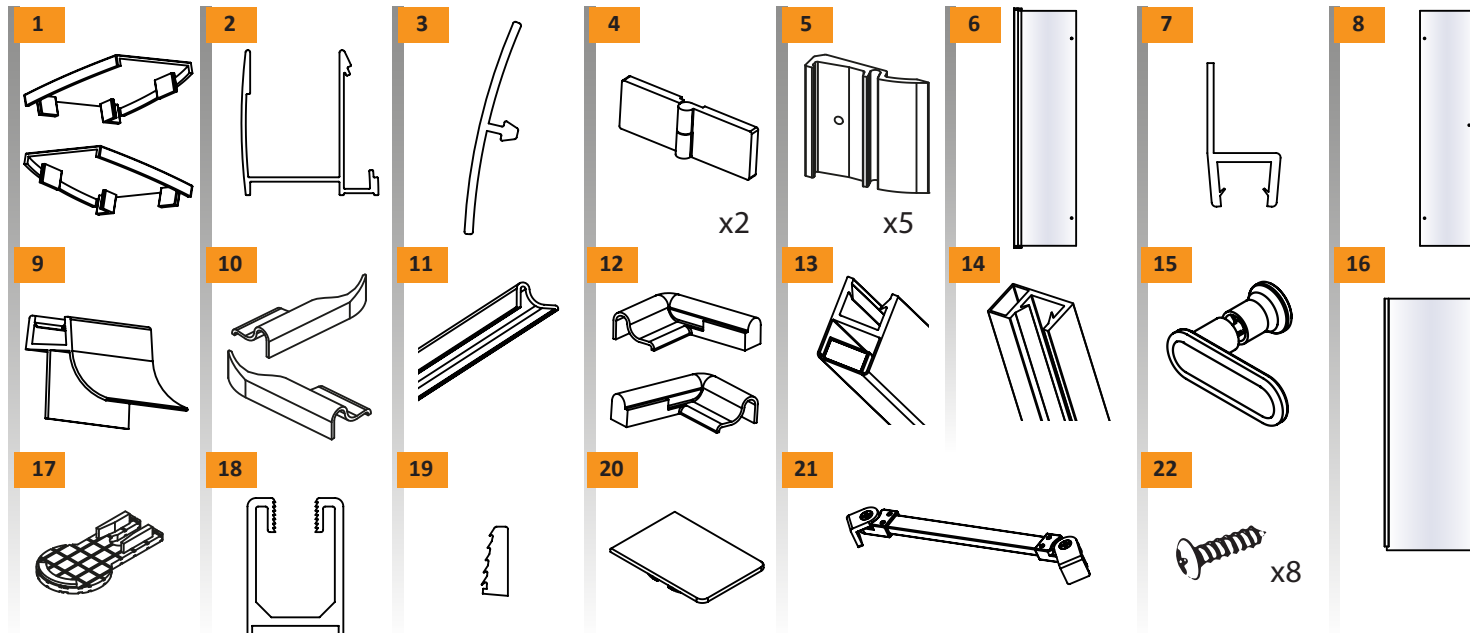
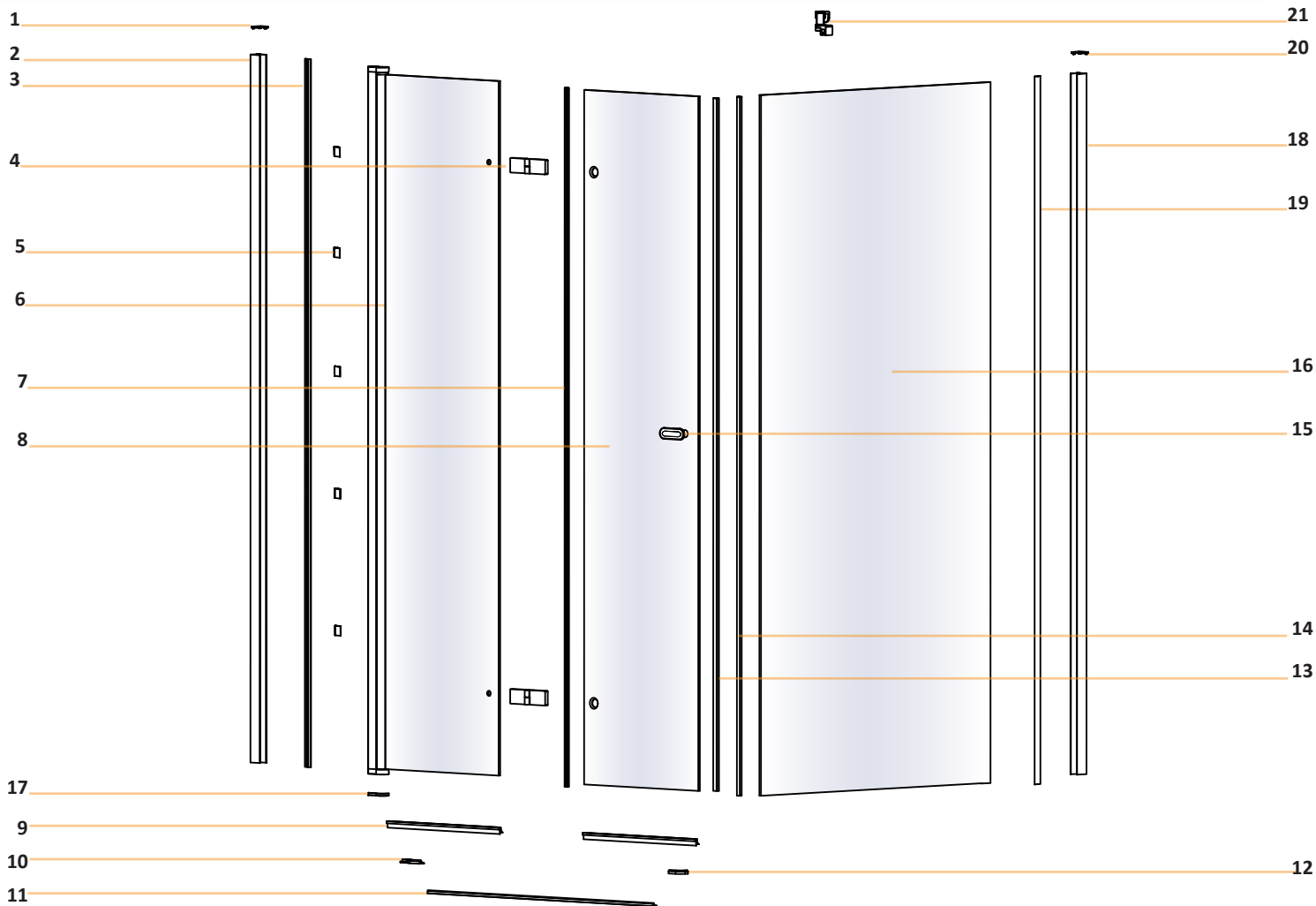
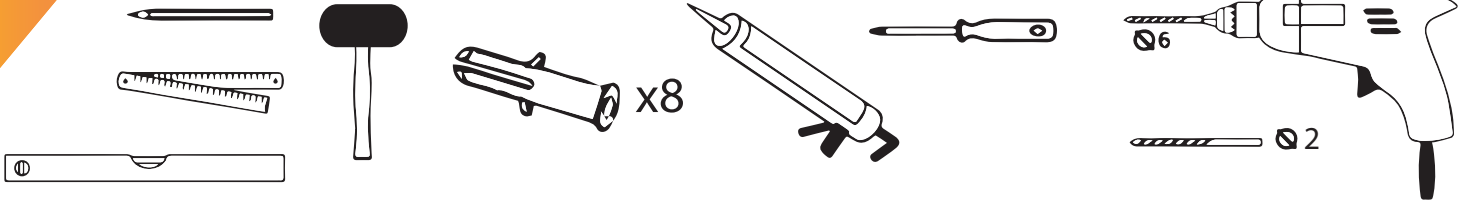


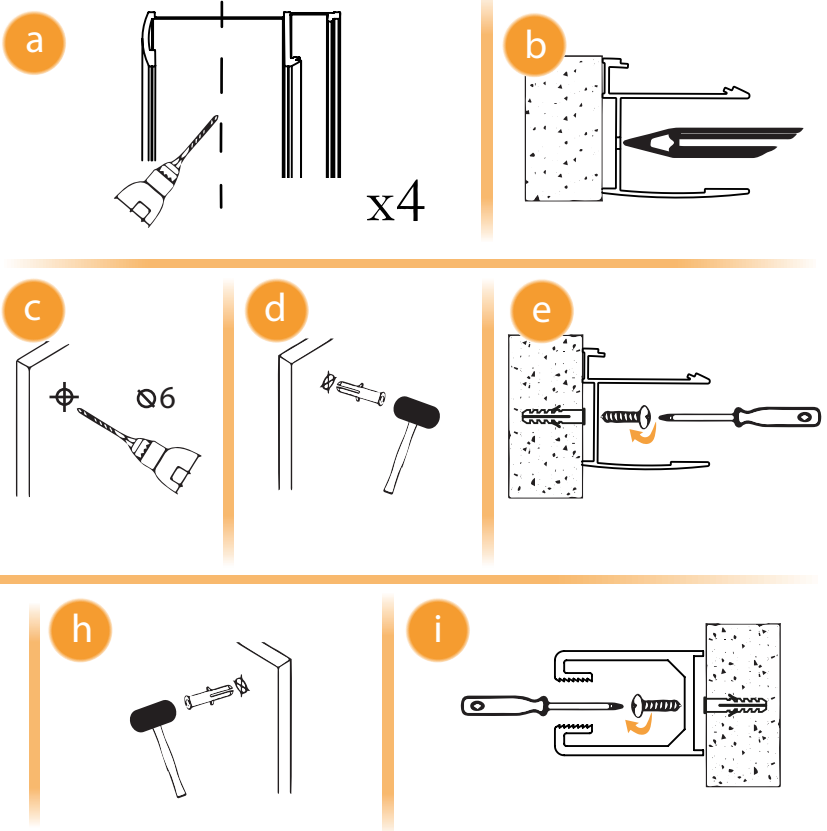
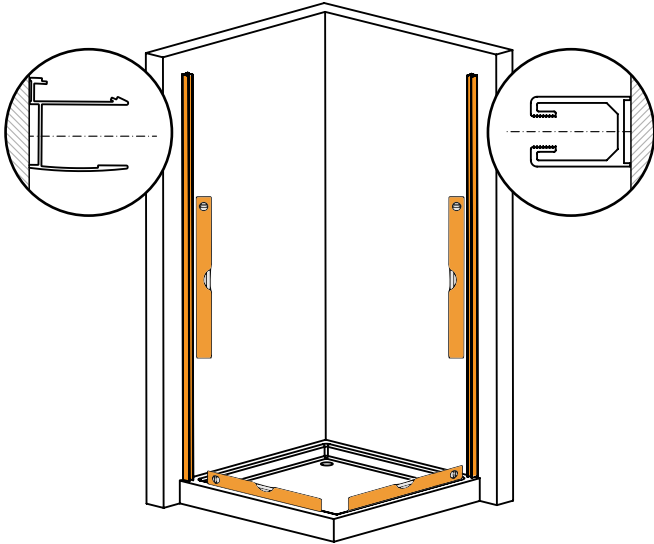


NEW SOLEO COLOR

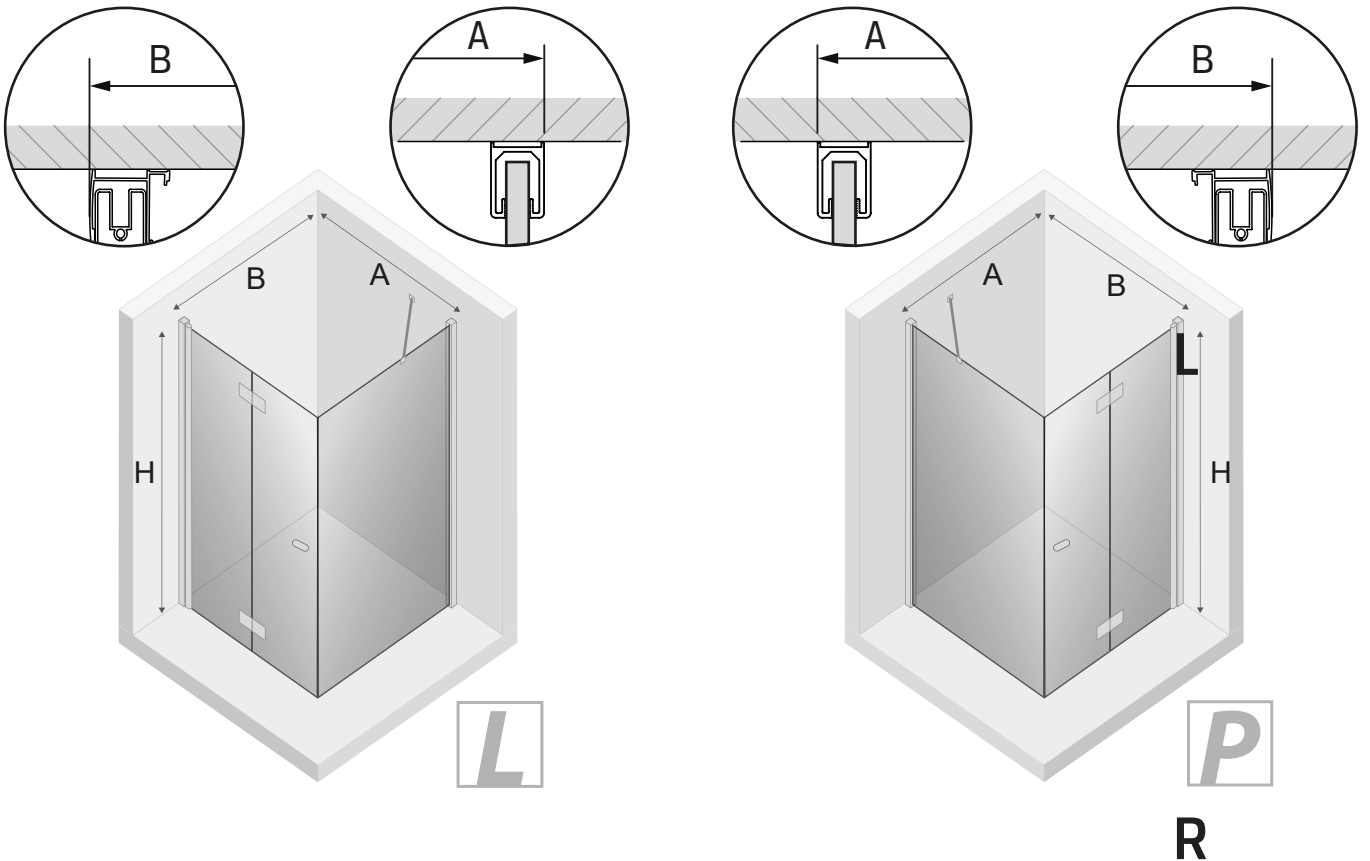




1



2



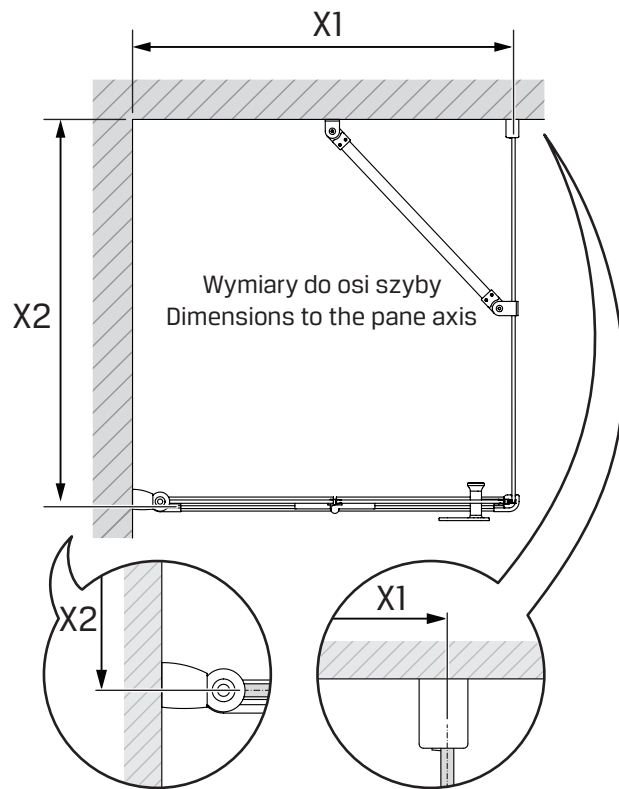
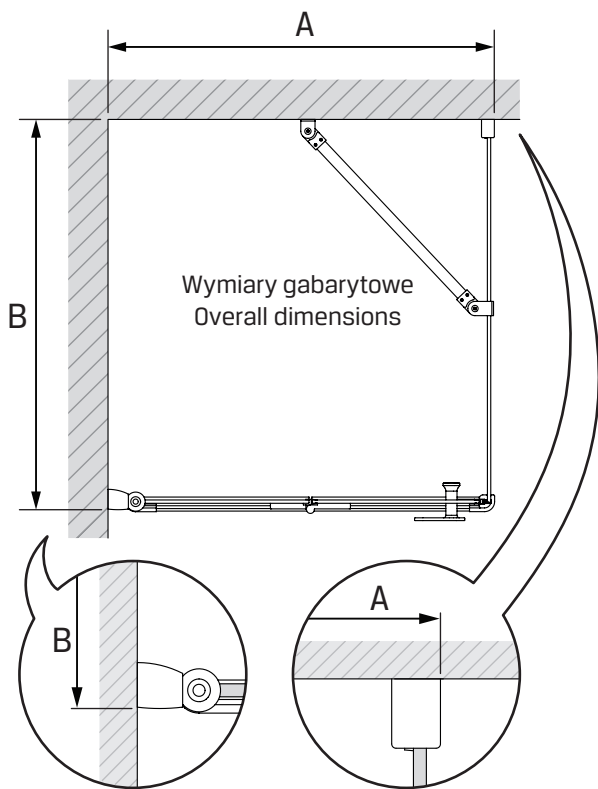
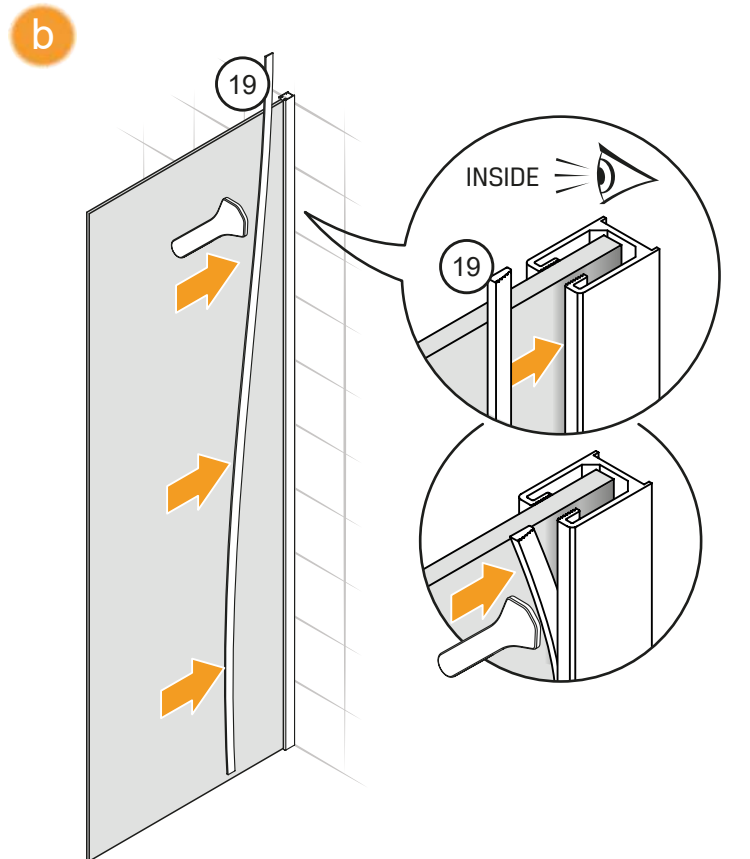
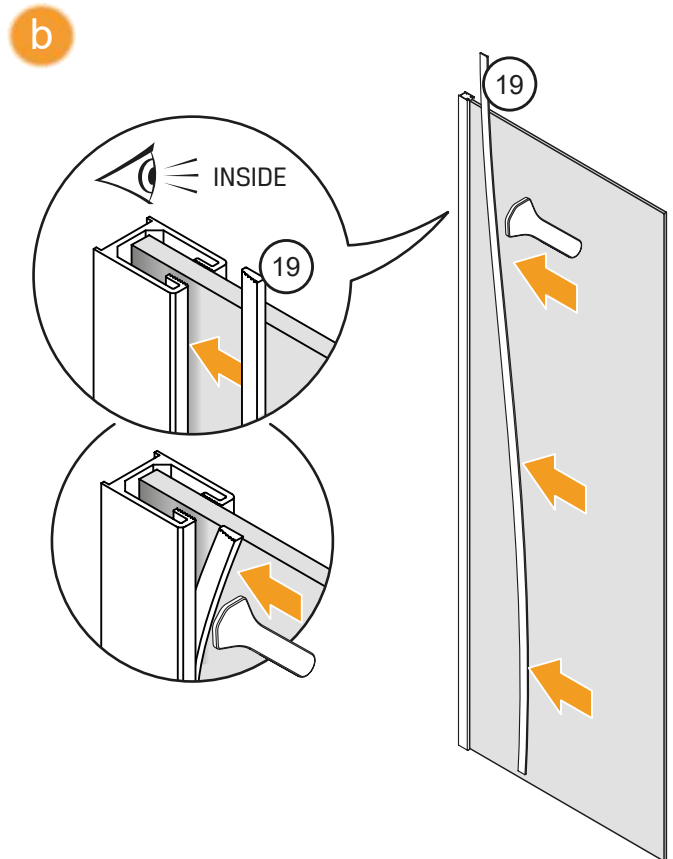
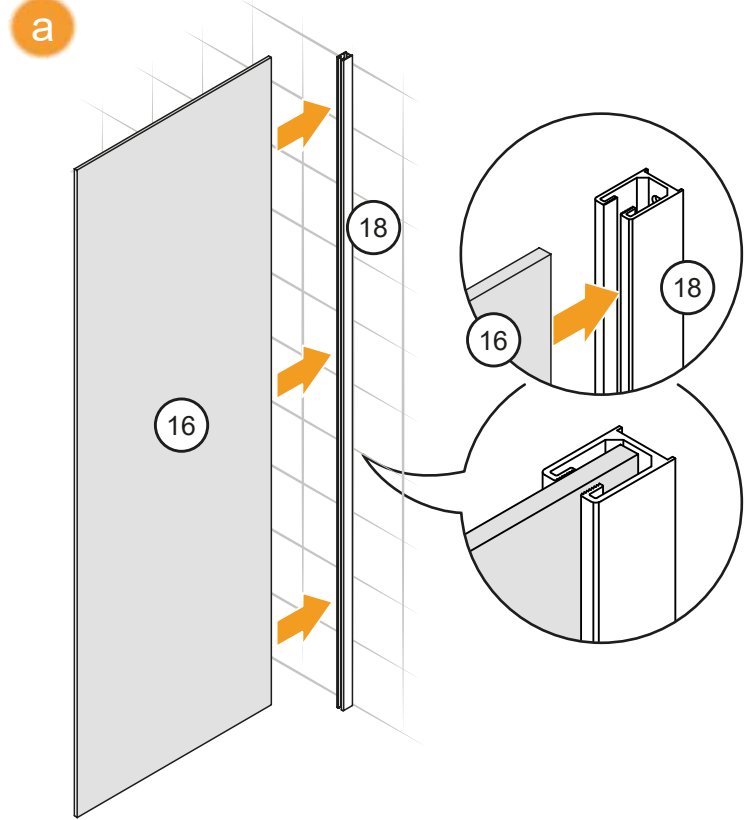
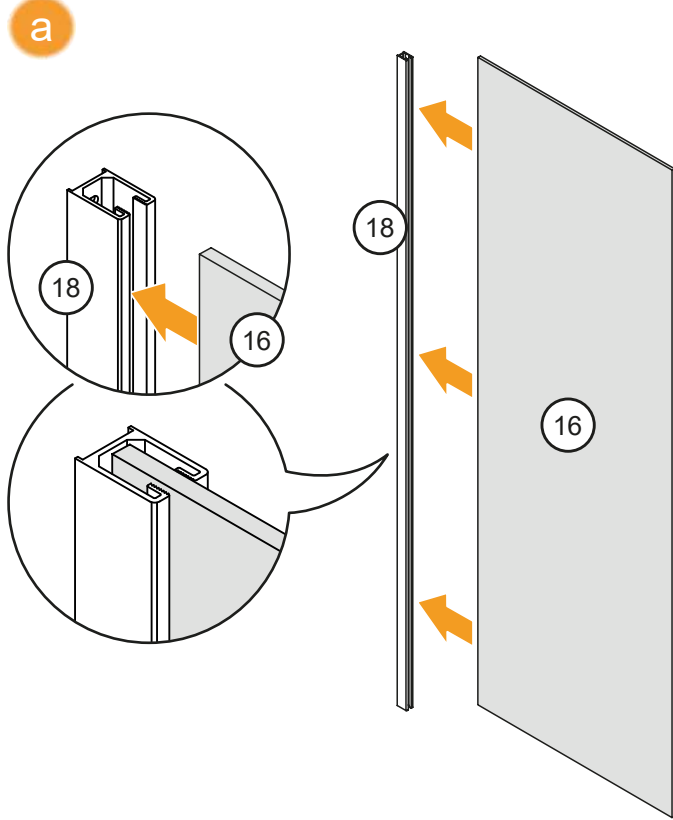
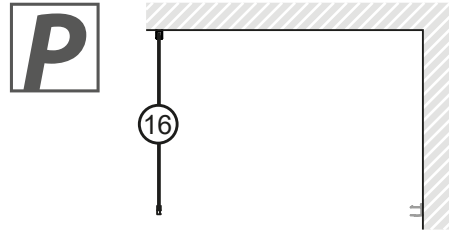
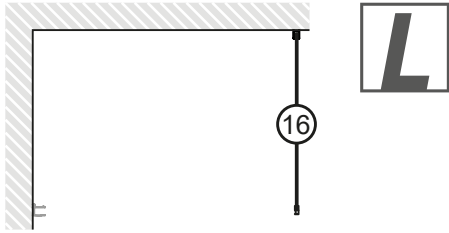


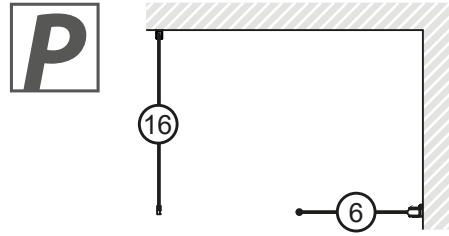
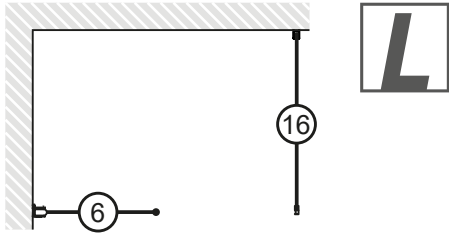
TABELA NIE DOTYCZY KABIN NA WYMIAR!
THE TABLE DOES NOT INCLUDE CUSTOM-MADE ENCLOSURES!

Specyfikacja techniczna **Kabin Na Wymiar** znajduje się w potwierdzeniu zamówienia.
The technical specification of the **Custom-Made Cabin** can be found in the order confirmation.

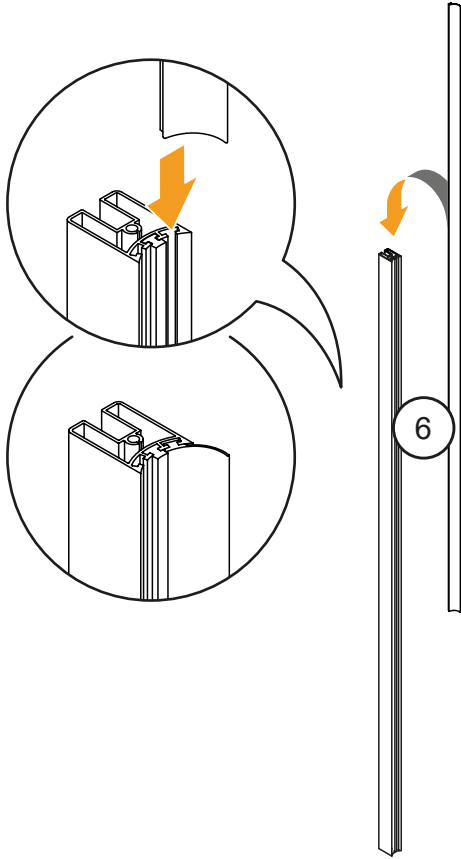
	Wymiary gabarytowe Overall dimensions		Wymiary do osi szyby Dimensions to the pane axis	
	A	B	X1	X2
70x70x195	69,2-70,7	69-70,5	68,2-69,5	67,7-69,2
70x80x195	69,2-70,7	79-80,5	68,2-69,5	77,7-79,2
70x90x195	69,2-70,7	89-90,5	68,2-69,5	87,7-89,2
70x100x195	69,2-70,7	99-100,5	68,2-69,5	97,7-99,2
70x110x195	69,2-70,7	109-110,5	68,2-69,5	107,7-109,2
70x120x195	69,2-70,7	119-120,5	68,2-69,5	117,7-119,2
80x70x195	79,2-80,7	69-70,5	78,2-79,7	67,7-69,2
80x80x195	79,2-80,7	79-80,5	78,2-79,7	77,7-79,2
80x90x195	79,2-80,7	89-90,5	78,2-79,7	87,7-89,2
80x100x195	79,2-80,7	99-100,5	78,2-79,7	97,7-99,2
80x110x195	79,2-80,7	109-110,5	78,2-79,7	107,7-109,2
80x120x195	79,2-80,7	119-120,5	78,2-79,7	117,7-119,2

	Wymiary gabarytowe Overall dimensions		Wymiary do osi szyby Dimensions to the pane axis	
	A	B	X1	X2
90x70x195	89,2-90,7	69-70,5	88,2-89,7	67,7-69,2
90x80x195	89,2-90,7	79-80,5	88,2-89,7	77,7-79,2
90x90x195	89,2-90,7	89-90,5	88,2-89,7	87,7-89,2
90x100x195	89,2-90,7	99-100,5	88,2-89,7	97,7-99,2
90x110x195	89,2-90,7	109-110,5	88,2-89,7	107,7-109,2
90x120x195	89,2-90,7	119-120,5	88,2-89,7	117,7-119,2
100x70x195	99,2-100,7	69-70,5	98,2-99,7	67,7-69,2
100x80x195	99,2-100,7	79-80,5	98,2-99,7	77,7-79,2
100x90x195	99,2-100,7	89-90,5	98,2-99,7	87,7-89,2
100x100x195	99,2-100,7	99-100,5	98,2-99,7	97,7-99,2
100x110x195	99,2-100,7	109-110,5	98,2-99,7	107,7-109,2
100x120x195	99,2-100,7	119-120,5	98,2-99,7	117,7-119,2

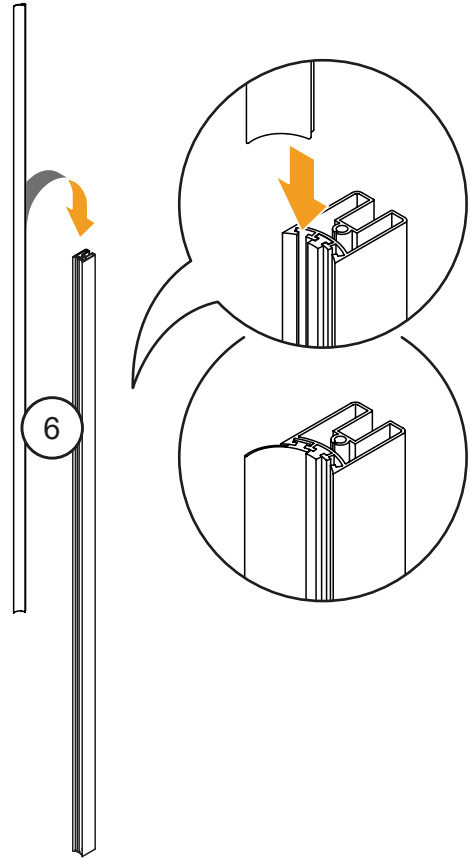




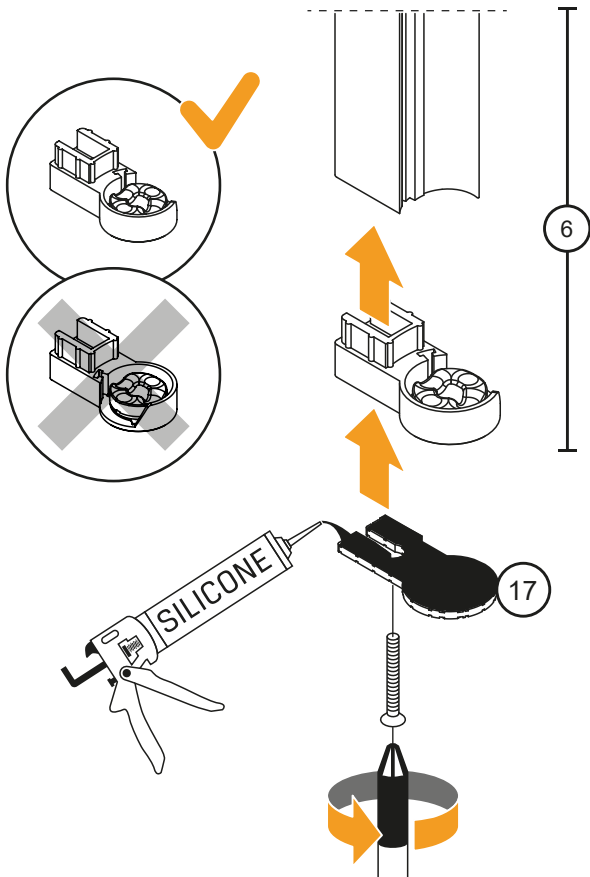
a



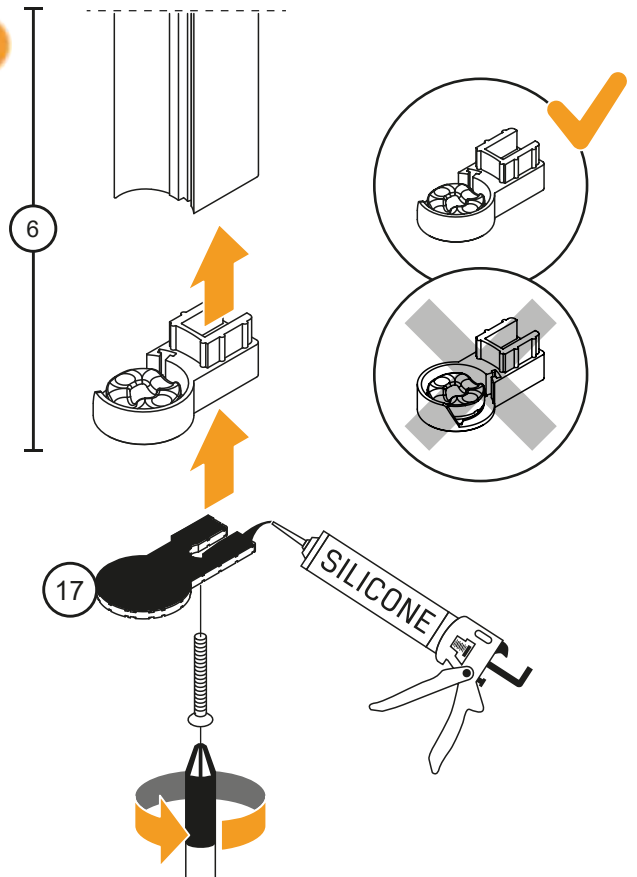
a

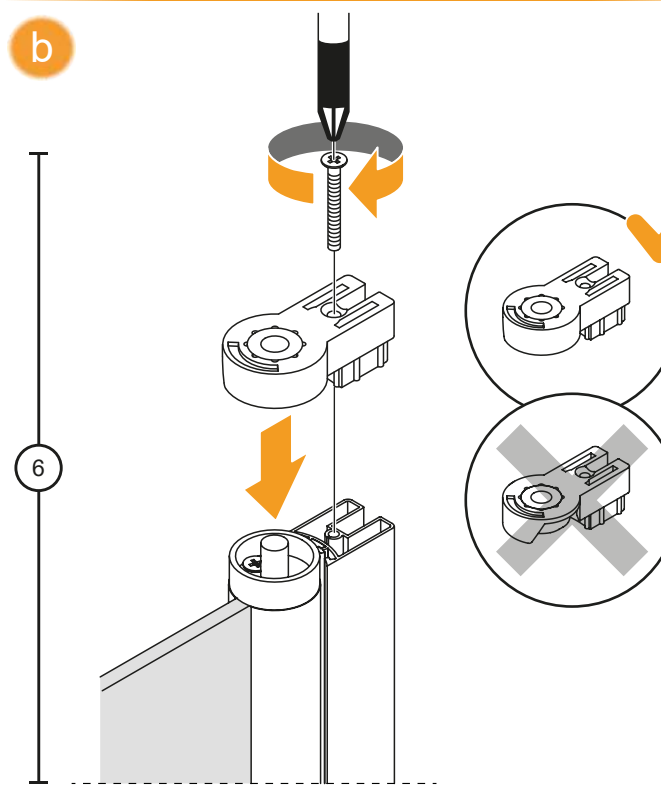
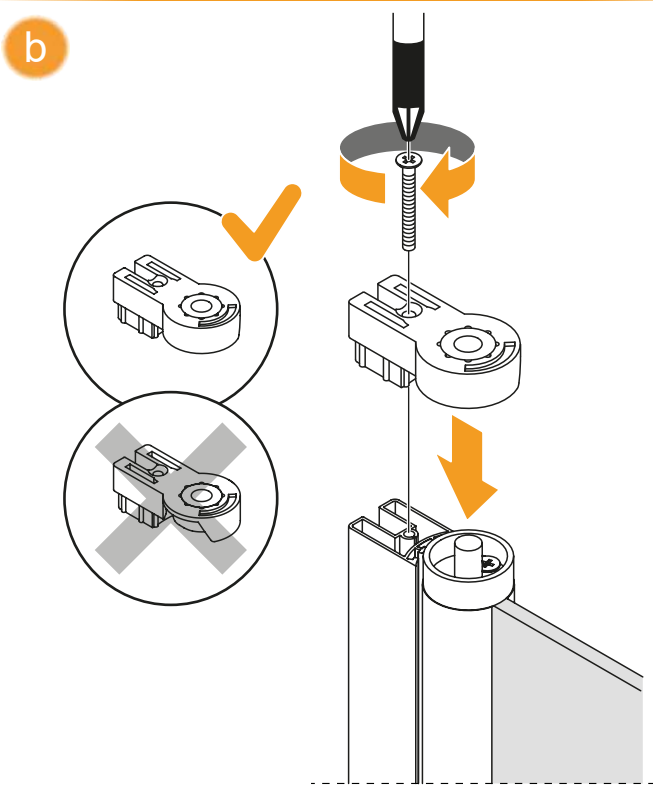
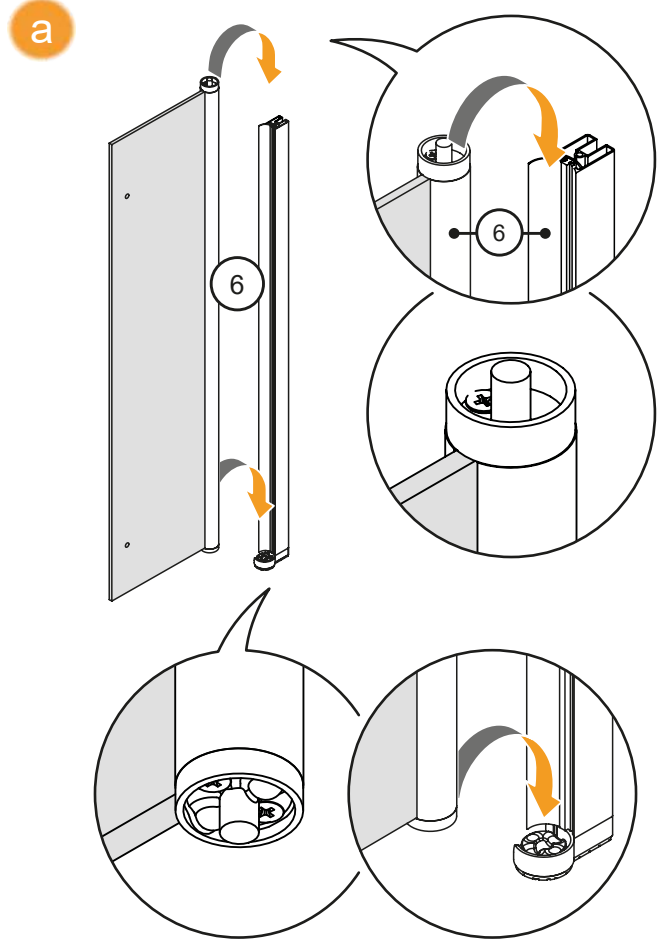
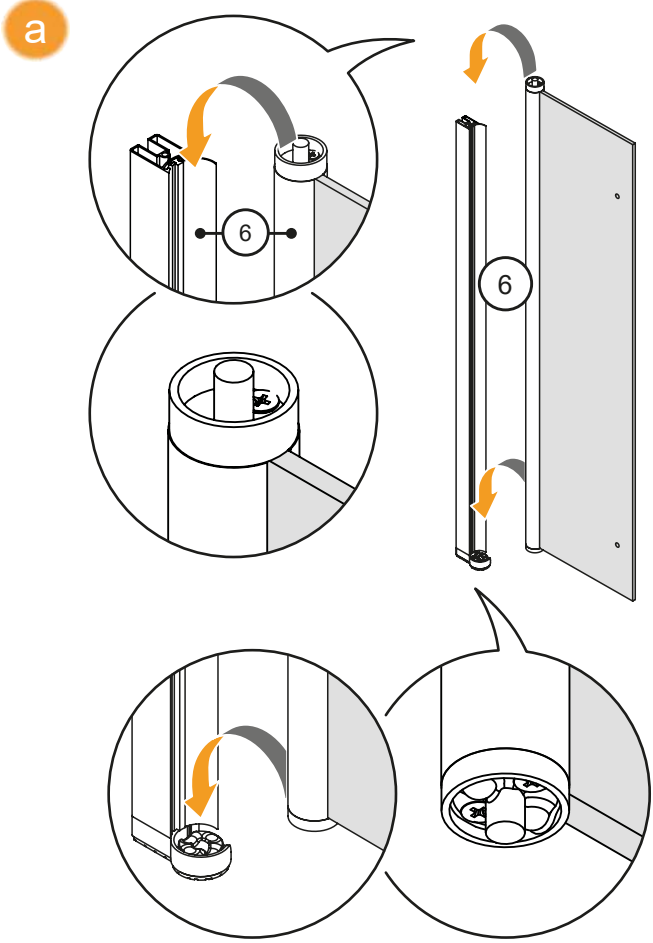
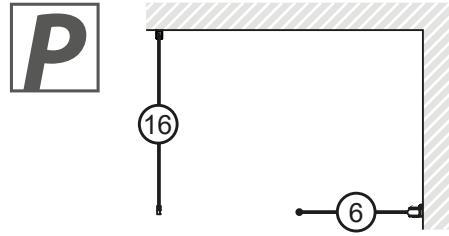
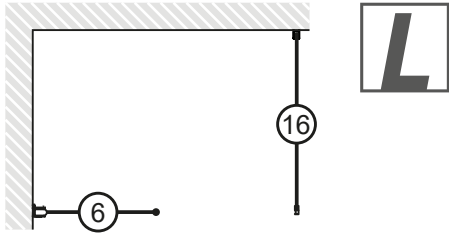


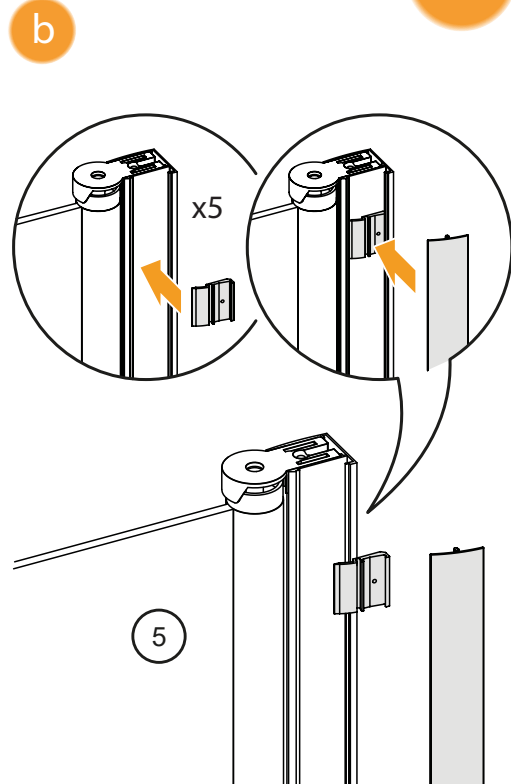
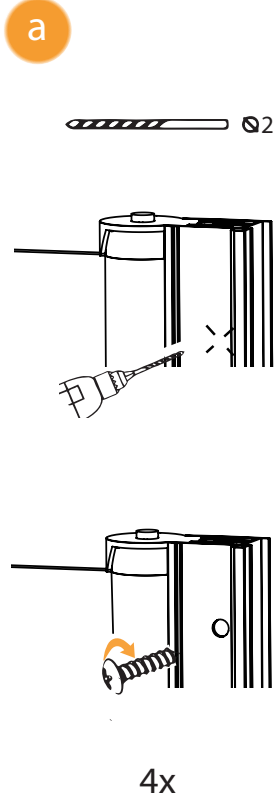
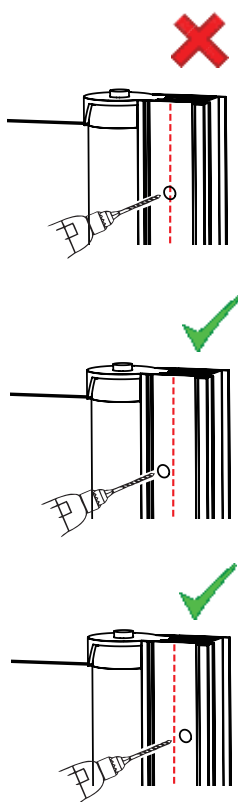
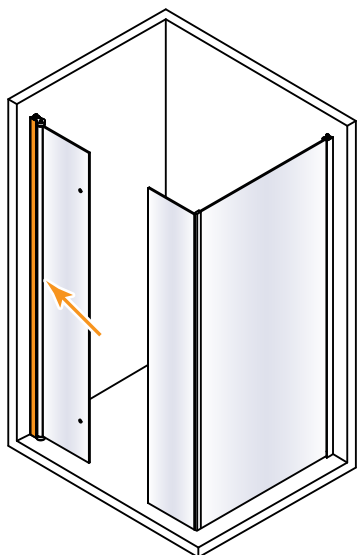
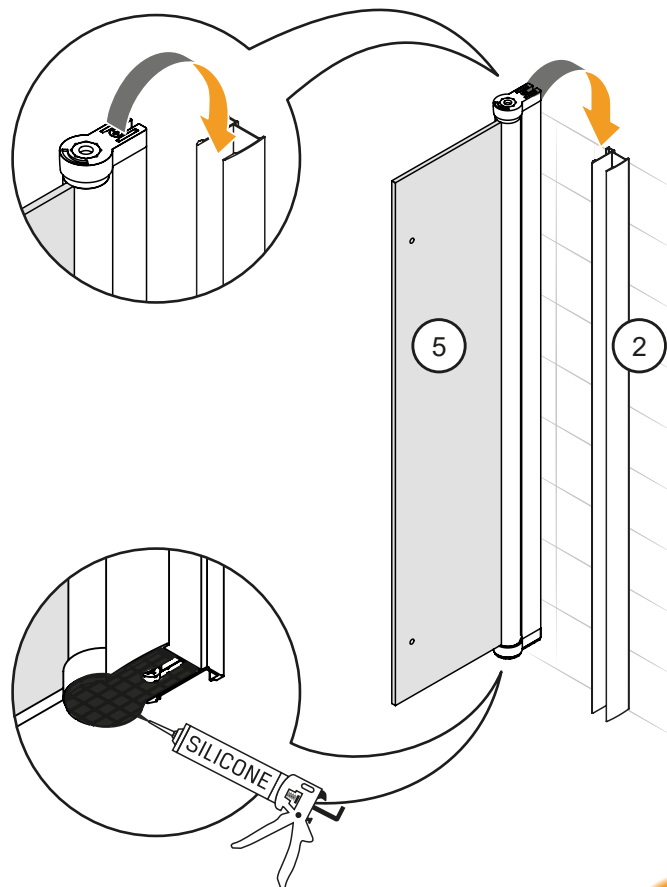
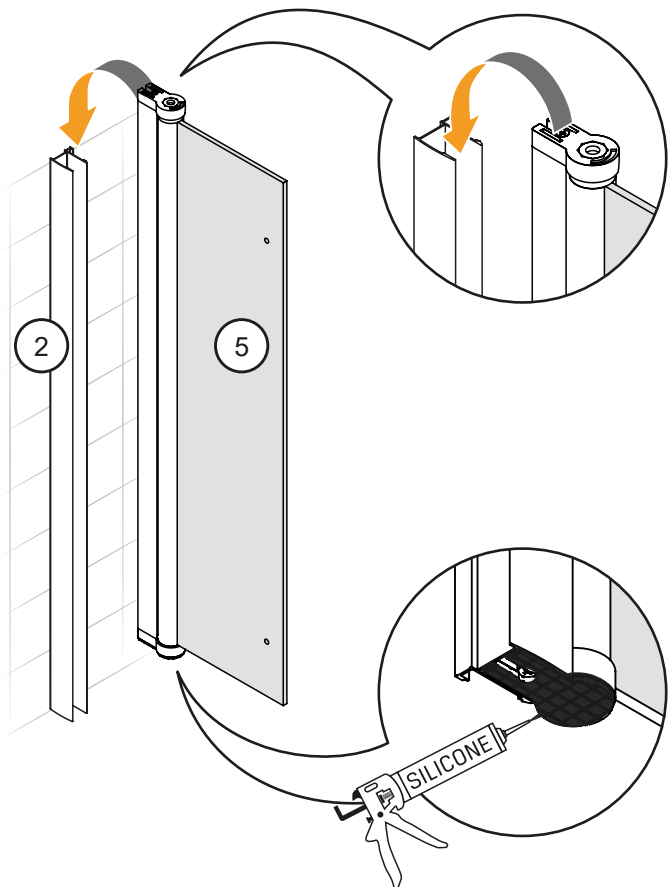
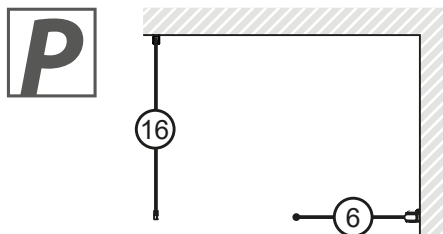
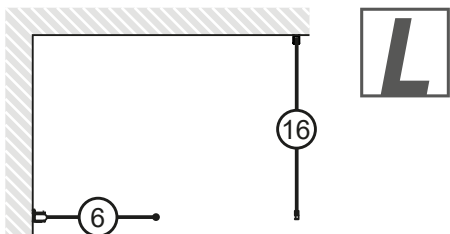
b



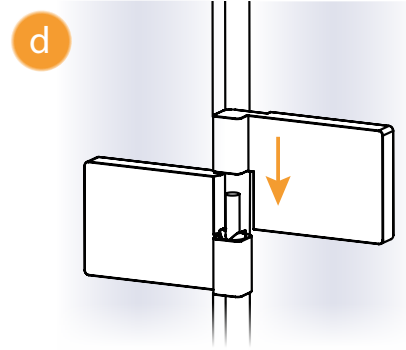
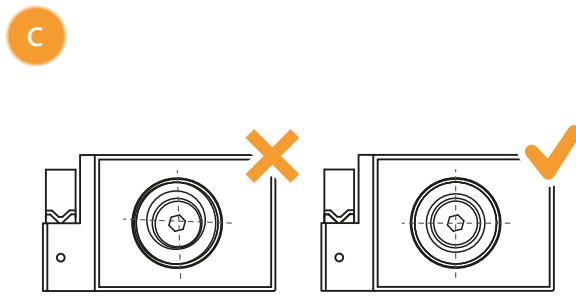
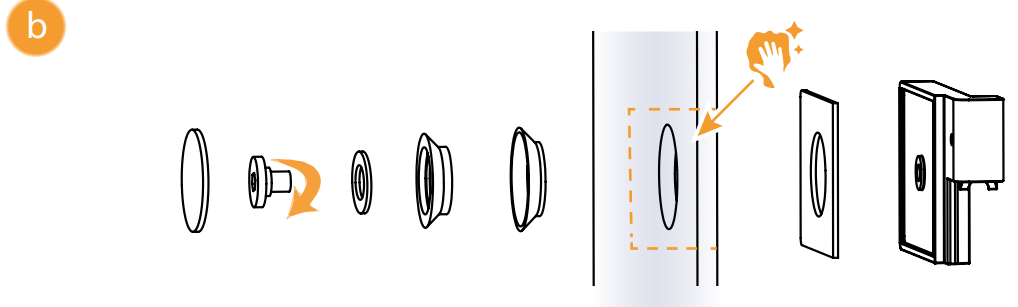
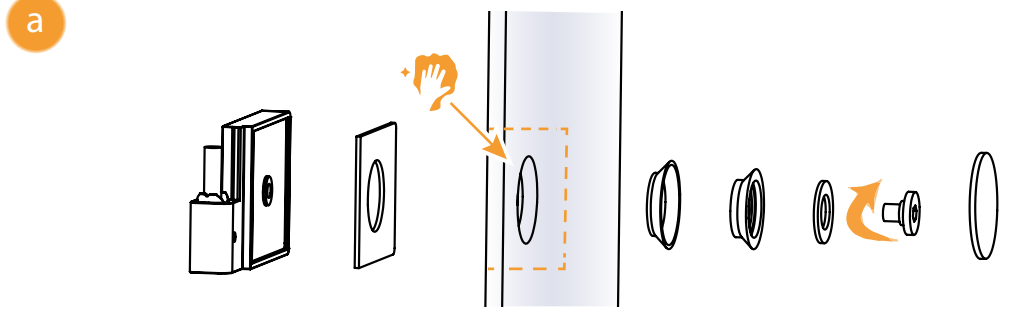
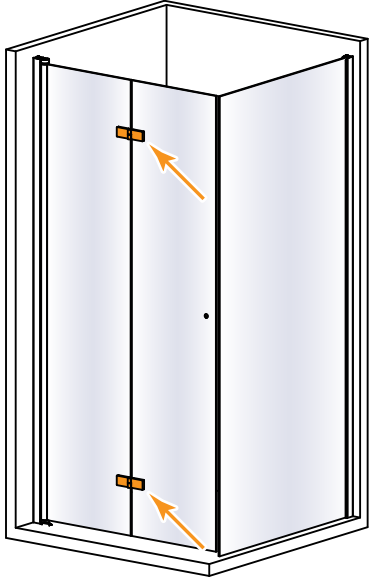
b



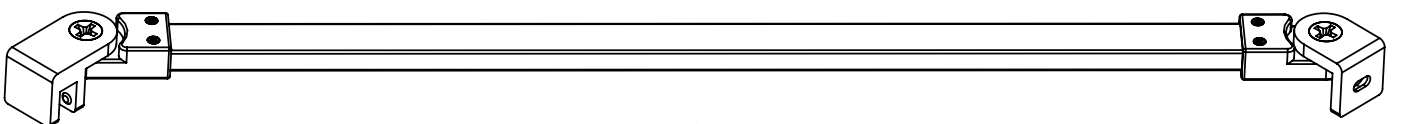
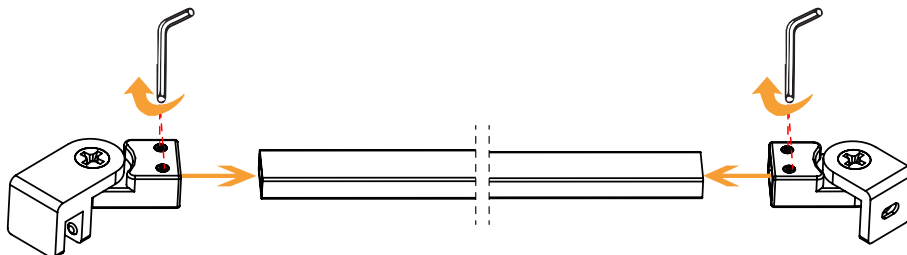
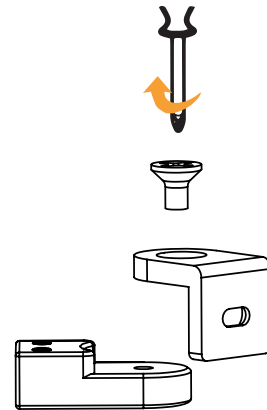
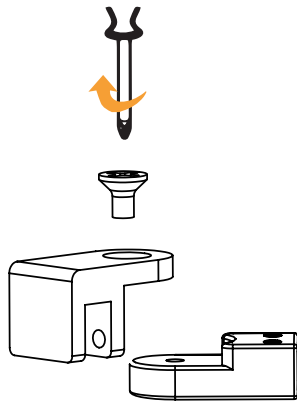


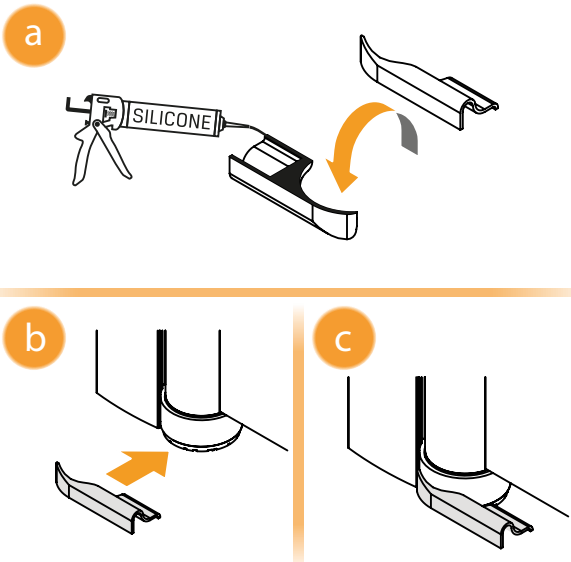
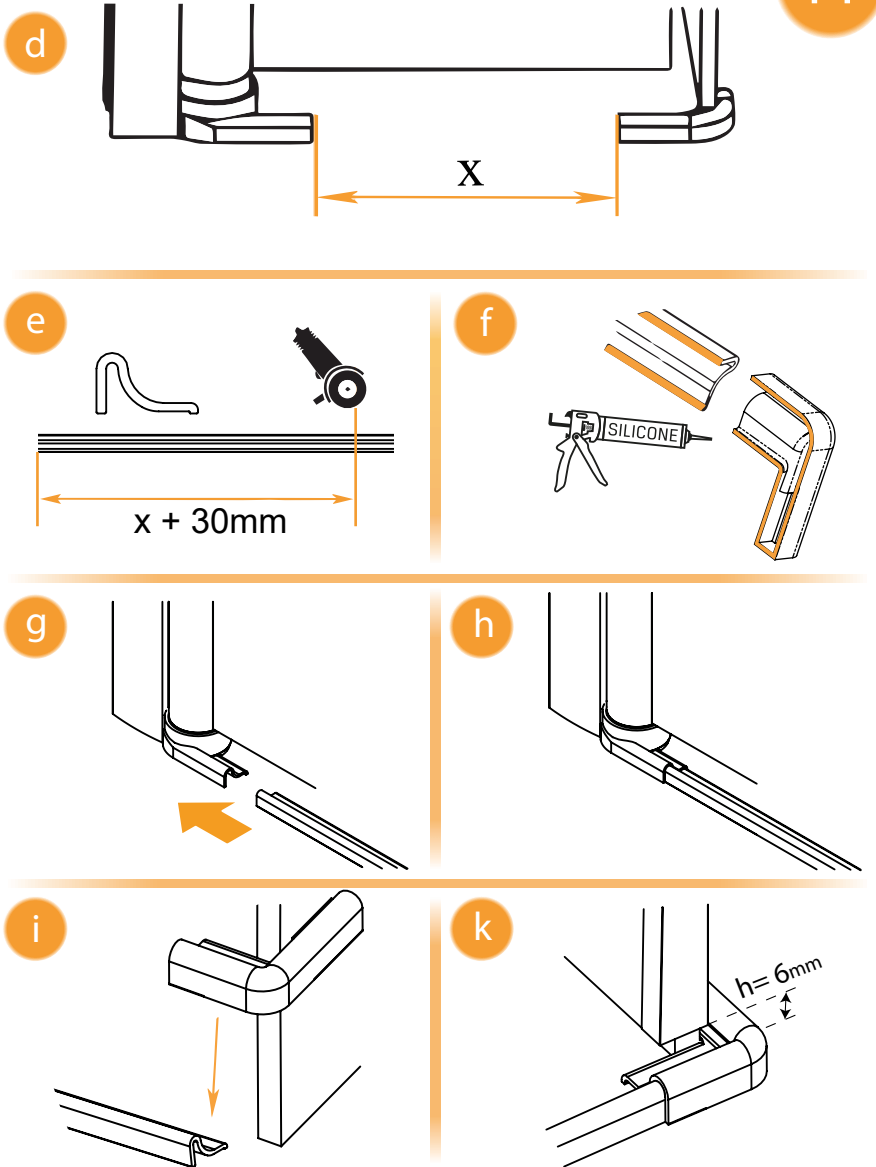
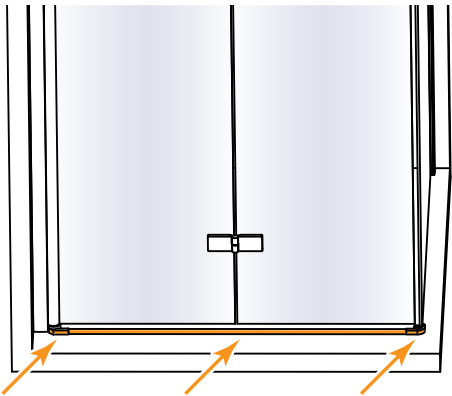
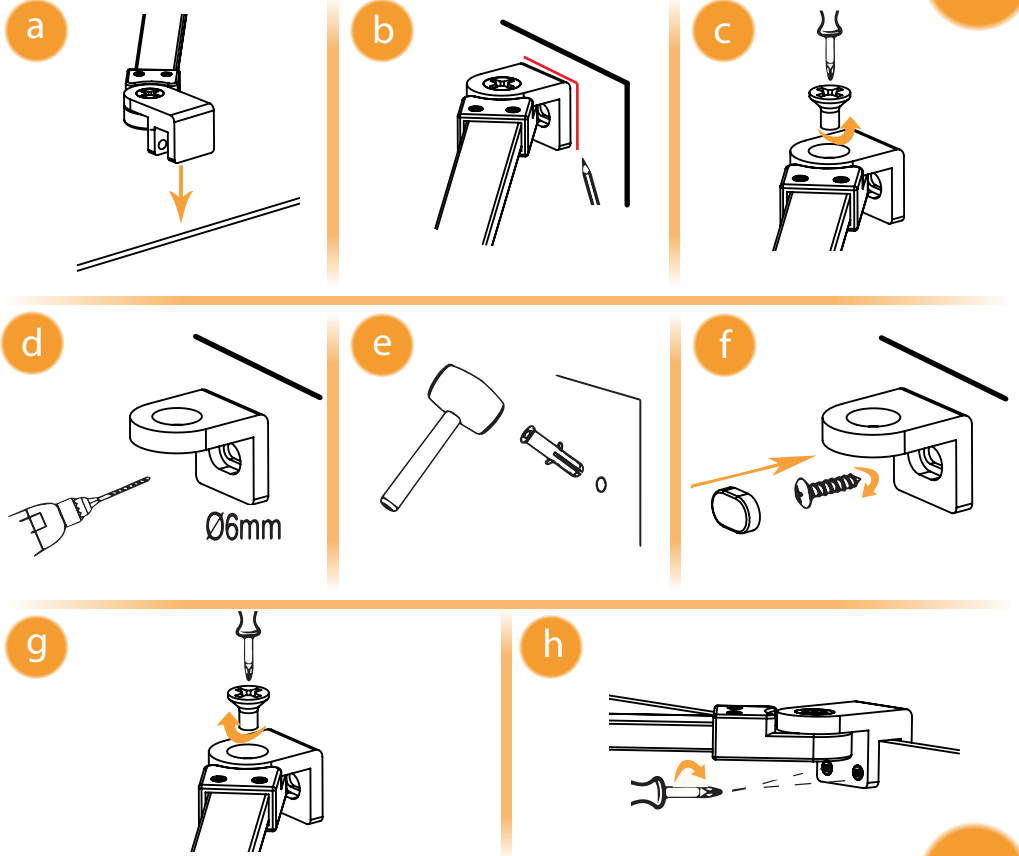
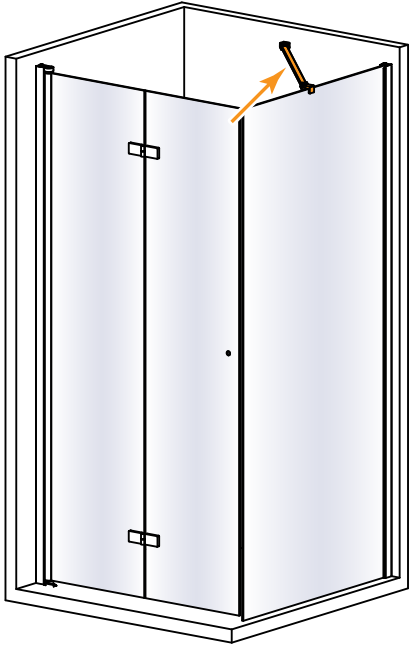


8

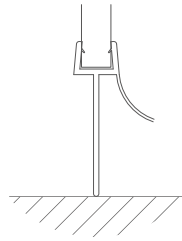
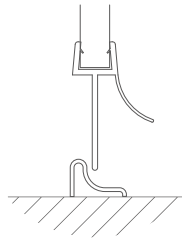
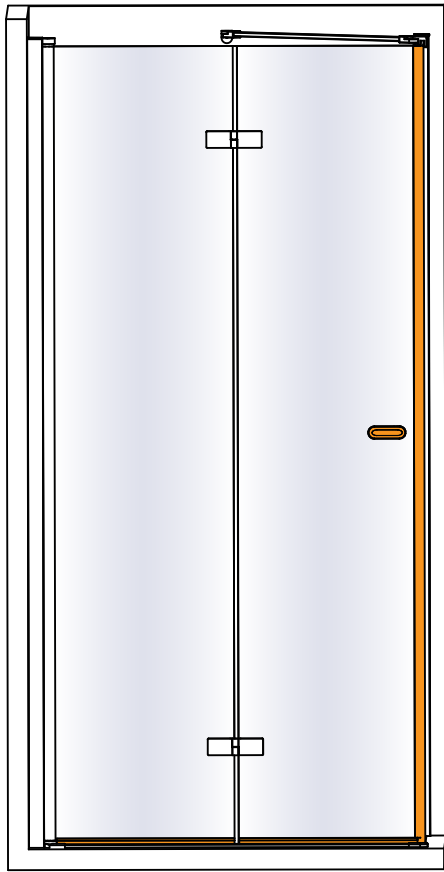


9

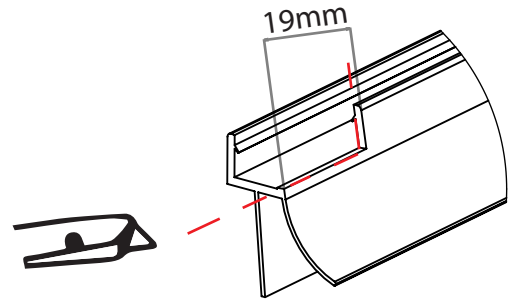




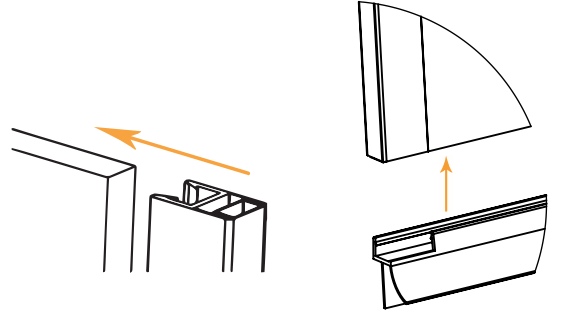
12



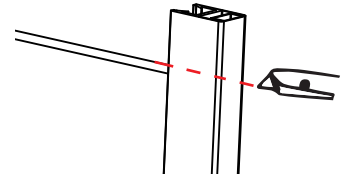
a



b



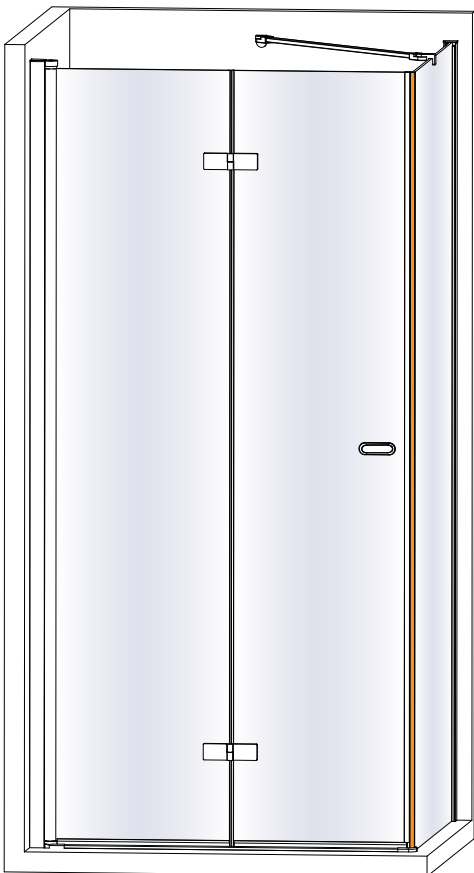
c



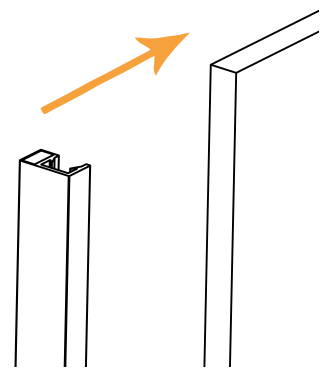
d



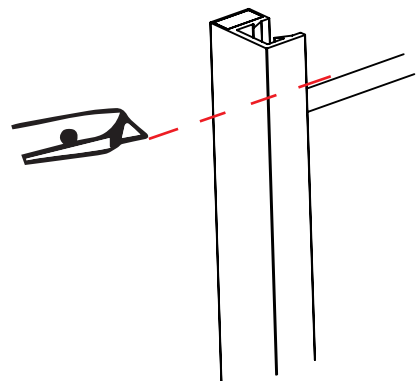
13



a



b





24H

